

## APGTB 6 PE 2C/1

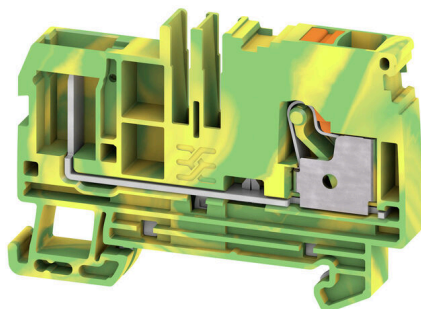
**Weidmüller Interface GmbH & Co. KG**

Klingenbergstraße 26

D-32758 Detmold

Germany

[www.weidmueller.com](http://www.weidmueller.com)



Certaines applications exigent une solution enfichable et modulaire plus souple ou plus facile à installer. Lorsque des unités fonctionnelles complètes doivent être préfabriquées ou remplacées, des techniques de raccordement modulaires et flexibles sont requises. Nos blocs de jonction enfichables peuvent être rapidement équipés et sont entièrement testés en usine.

### Informations générales de commande

|            |  |
|------------|--|
| Version    | Blocs de jonction embrochables, PUSH IN, 6 mm <sup>2</sup> , 800 V, Vert/jaune |
| Référence  | <a href="#">3002340000</a>   |
| Type       | APGTB 6 PE 2C/1  |
| GTIN (EAN) | 409998690324 1   |
| Qté.       | 50 Pièce   |

## APGTB 6 PE 2C/1

Weidmüller Interface GmbH & Co. KG  
Klingenbergstraße 26  
D-32758 Detmold  
Germany

www.weidmueller.com

## Caractéristiques techniques

## Agréments

Agréments



UL File Number Search [Site Web UL](#)

Certificat N° (cURus) E60693

## Dimensions et poids

|            |         |                     |             |
|------------|---------|---------------------|-------------|
| Profondeur | 45.5 mm | Profondeur (pouces) | 1.7913 inch |
| Hauteur    | 66.5 mm | Hauteur (pouces)    | 2.6181 inch |
| Largeur    | 6.1 mm  | Largeur (pouces)    | 0.2402 inch |
| Poids net  | 17.7 g  |                     |             |

## Températures

|  |        |  |        |
|--|--------|--|--------|
| Température d'utilisation permanente, min. | -60 °C | Température d'utilisation permanente, max. | 130 °C |
|--|--------|--|--------|

## Conformité environnementale du produit

|                           |   |
|---------------------------|---|
| Statut de conformité RoHS | Conforme sans exemption                 |
| REACH SVHC                | Pas de SVHC au-dessus de 0,1 % en poids |

## Classifications

|             |             |             |             |
|-------------|-------------|-------------|-------------|
| ETIM 8.0    | EC000897    | ETIM 9.0    | EC000897    |
| ETIM 10.0   | EC000897    | ECLASS 14.0 | 27-25-01-17 |
| ECLASS 15.0 | 27-25-01-17 |             |             |

## Autres caractéristiques techniques

|                  |        |  |     |
|------------------|--------|--|-----|
| Côté ouvert      | droite | enclipsable                            | Non |
| Type de fixation | monté  | Version à I#92épreuve de I#92explosion | Non |
| Type de montage  | TS 35  |  |     |

## Caractéristiques des matériaux

|                                     |        |                                     |            |
|-------------------------------------|--------|-------------------------------------|------------|
| Matériau de base                    | Wemid  | Couleur                             | Vert/jaune |
| Éléments d'actionnement de couleurs | Orange | Classe d'inflammabilité selon UL 94 | V-0        |

## Caractéristiques du système

|                                 |     |                                       |     |
|---------------------------------|-----|---------------------------------------|-----|
| Flasque de fermeture nécessaire | Oui | Nombre de polarités                   | 1   |
| Nombre d'étages                 | 1   | Nombre de points de contact par étage | 1   |
| Étages internes pontés          | Non | Raccordement PE                       | Oui |
| Fonction N                      | Non | Fonction PE                           | Oui |
| Fonction PEN                    | Non |                                       |     |

## Caractéristiques nominales

|  |                   |                     |       |
|--|-------------------|---------------------|-------|
| Section nominale                                     | 6 mm <sup>2</sup> | Tension nominale    | 800 V |
| Tension nominale par rapport bloc de jonction voisin | 800 V             | Tension nominale DC | 800 V |

## APGTB 6 PE 2C/1

**Weidmüller Interface GmbH & Co. KG**  
 Klingenbergstraße 26  
 D-32758 Detmold  
 Germany

www.weidmueller.com

### Caractéristiques techniques

|   |         |  |         |
|---|---------|--|---------|
| Courant avec conducteur max.                    | 41 A    | Résistance de passage selon CEI 60947-7-x                | 0.78 mΩ |
| Tension de choc nominale                        | 8 kV    | Tension nominale de choc avec le bloc de jonction voisin | 8 kV    |
| Puissance dissipée conformément à CEI 60947-7-x | 1.31 mW | Catégorie de surtension                                  | III     |
| Degré de pollution                              | 3       |  |         |

### Caractéristiques nominales selon UL

|  |        |   |        |
|--|--------|---|--------|
| Taille du conducteur Câblage d'usine max. (cURus)        | 8 AWG  | Certificat N° (cURus)                             | E60693 |
| Taille du conducteur Câblage d'installation min. (cURus) | 22 AWG | Taille du conducteur Câblage d'usine min. (cURus) | 22 AWG |
| Taille du conducteur Câblage d'installation max. (cURus) | 8 AWG  |   |        |

### Conducteur raccordable (autre raccordement)

|  |            |
|--|------------|
| Type de raccordement, autre raccordement | Enfichable |
|--|------------|

### Généralités

|  |   |
|--|---|
| Section de raccordement du conducteur, AWG 8 AWG, max. | Section de raccordement du conducteur, AWG 22 AWG, min. |
|--|---|

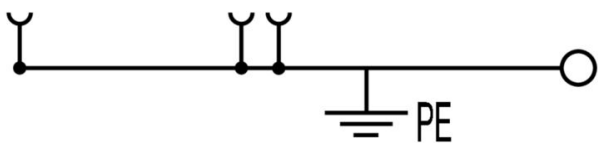
### Raccordement (raccordement nominal)

|   |                    |  |                      |
|---|--------------------|--|----------------------|
| Calibre selon 60 947-1  | A5                 | Section de raccordement du conducteur, AWG 8 AWG, max.   |                      |
| Sens de raccordement  | en haut            | Longueur de dénudage   | 12 mm                |
| Type de raccordement  | PUSH IN            | Nombre de raccordements  | 2                    |
| Plage de serrage, max.  | 10 mm <sup>2</sup> | Plage de serrage, min.   | 0.34 mm <sup>2</sup> |
| Dimension de la lame  | 1,0 x 5,5 mm       | Section de raccordement du conducteur, AWG 22 AWG, min.  |                      |
| Section de raccordement du conducteur, 6 mm <sup>2</sup> souple avec embout DIN 46228/4, max. |                    | Section de raccordement du conducteur, 0.34 mm <sup>2</sup> souple avec embout DIN 46228/4, min. |                      |
| Section de raccordement du conducteur, 6 mm <sup>2</sup> souple avec embout DIN 46228/1, max. |                    | Section de raccordement du conducteur, 0.34 mm <sup>2</sup> souple avec embout DIN 46228/1, min. |                      |
| Section de raccordement du conducteur, 10 mm <sup>2</sup> souple, max.                        |                    | Section de raccordement du conducteur, 0.34 mm <sup>2</sup> souple, min.                         |                      |
| Section de raccordement, semi-rigide, 6 mm <sup>2</sup> max.                                  |                    | Section de raccordement, semi-rigide, 0.34 mm <sup>2</sup> min.                                  |                      |
| Section de raccordement du conducteur, 6 mm <sup>2</sup> rigide, max.                         |                    | Section de raccordement du conducteur, 0.34 mm <sup>2</sup> rigide, min.                         |                      |

## Fiche de données

**APGTB 6 PE 2C/1**

## Dessins



## Accessoires

## Connexions transversales



La distribution ou la multiplication d'un potentiel aux blocs de jonction adjacents est réalisée par une connexion transversale. Un effort supplémentaire de câblage peut être facilement évité. Même si les pôles sont cassés, la fiabilité des contacts dans les blocs de jonction est toujours assurée. Notre portefeuille offre des systèmes de connexion transversale enfichables et vissables pour les blocs de jonction modulaires.

## Informations générales de commande

|            |                            |  |
|------------|----------------------------|--|
| Type       | ZQV 6N/10                  | Version  |
| Référence  | <a href="#">2733970000</a> | Connecteur transversal (bloc de jonction), enfiché, Orange, 41 A,    |
| GTIN (EAN) | 4064675066811              | Nombre de pôles: 10, Pas en mm (P): 8.00, Isolé: Oui, Largeur: 3.1   |
| Qté.       | 20 ST                      | mm   |
| Type       | ZQV 6N/10 BL               | Version  |
| Référence  | <a href="#">2786910000</a> | Connecteur transversal (bloc de jonction), enfiché, bleu, 41 A,      |
| GTIN (EAN) | 4064675064602              | Nombre de pôles: 10, Pas en mm (P): 8.00, Isolé: Oui, Largeur: 78.7  |
| Qté.       | 20 ST                      | mm   |
| Type       | ZQV 6N/2                   | Version  |
| Référence  | <a href="#">1985740000</a> | Connecteur transversal (bloc de jonction), enfiché, Orange, 41 A,    |
| GTIN (EAN) | 4050118370362              | Nombre de pôles: 2, Pas en mm (P): 8.00, Isolé: Oui, Largeur: 13.7   |
| Qté.       | 60 ST                      | mm   |
| Type       | ZQV 6N/2 BL                | Version  |
| Référence  | <a href="#">1985830000</a> | Connecteur transversal (bloc de jonction), enfiché, bleu, 41 A,      |
| GTIN (EAN) | 4050118370232              | Nombre de pôles: 2, Pas en mm (P): 8.00, Isolé: Oui, Largeur: 13.7   |
| Qté.       | 60 ST                      | mm   |
| Type       | ZQV 6N/20                  | Version  |
| Référence  | <a href="#">2810820000</a> | Connecteur transversal (bloc de jonction), enfiché, Orange, 41 A,    |
| GTIN (EAN) | 4064675283430              | Nombre de pôles: 20, Pas en mm (P): 8.00, Isolé: Oui, Largeur: 4.95  |
| Qté.       | 20 ST                      | mm   |
| Type       | ZQV 6N/3                   | Version  |
| Référence  | <a href="#">1985760000</a> | Connecteur transversal (bloc de jonction), enfiché, Orange, 41 A,    |
| GTIN (EAN) | 4050118370263              | Nombre de pôles: 3, Pas en mm (P): 8.00, Isolé: Oui, Largeur: 21.8   |
| Qté.       | 60 ST                      | mm   |
| Type       | ZQV 6N/3 BL                | Version  |
| Référence  | <a href="#">1985840000</a> | Connecteur transversal (bloc de jonction), enfiché, bleu, 41 A,      |
| GTIN (EAN) | 4050118370379              | Nombre de pôles: 3, Pas en mm (P): 8.00, Isolé: Oui, Largeur: 21.8   |
| Qté.       | 60 ST                      | mm   |
| Type       | ZQV 6N/4                   | Version  |
| Référence  | <a href="#">1985780000</a> | Connecteur transversal (bloc de jonction), enfiché, Orange, 41 A,    |
| GTIN (EAN) | 4050118370287              | Nombre de pôles: 4, Pas en mm (P): 8.00, Isolé: Oui, Largeur: 29.9   |
| Qté.       | 60 ST                      | mm   |
| Type       | ZQV 6N/4 BL                | Version  |
| Référence  | <a href="#">1985850000</a> | Connecteur transversal (bloc de jonction), enfiché, bleu, 41 A,      |
| GTIN (EAN) | 4050118370447              | Nombre de pôles: 4, Pas en mm (P): 8.00, Isolé: Oui, Largeur: 29.9   |
| Qté.       | 60 ST                      | mm   |
| Type       | ZQV 6N/6                   | Version  |
| Référence  | <a href="#">2733950000</a> | Connecteur transversal (bloc de jonction), enfiché, Orange, 41 A,    |
| GTIN (EAN) | 4064675066699              | Nombre de pôles: 6, Pas en mm (P): 8.00, Isolé: Oui, Largeur: 3.1 mm |
| Qté.       | 20 ST                      |  |

## APGTB 6 PE 2C/1

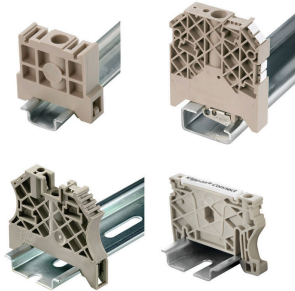
**Weidmüller Interface GmbH & Co. KG**  
 Klingenbergstraße 26  
 D-32758 Detmold  
 Germany

www.weidmueller.com

## Accessoires

|            |                            |  |
|------------|----------------------------|--|
| Type       | ZQV 6N/6 BL                | Version  |
| Référence  | <a href="#">2786890000</a> | Connecteur transversal (bloc de jonction), enfiché, bleu, 41 A,      |
| GTIN (EAN) | 4064675064572              | Nombre de pôles: 6, Pas en mm (P): 8.00, Isolé: Oui, Largeur: 46.3   |
| Qté.       | 20 ST                      | mm   |
| Type       | ZQV 6N/7                   | Version  |
| Référence  | <a href="#">2733960000</a> | Connecteur transversal (bloc de jonction), enfiché, Orange, 41 A,    |
| GTIN (EAN) | 4064675066804              | Nombre de pôles: 7, Pas en mm (P): 8.00, Isolé: Oui, Largeur: 3.1 mm |
| Qté.       | 20 ST                      |  |
| Type       | ZQV 6N/7 BL                | Version  |
| Référence  | <a href="#">2786900000</a> | Connecteur transversal (bloc de jonction), enfiché, bleu, 41 A,      |
| GTIN (EAN) | 4064675064596              | Nombre de pôles: 7, Pas en mm (P): 8.00, Isolé: Oui, Largeur: 54.4   |
| Qté.       | 20 ST                      | mm   |

## Equerre de blocage



Pour maintenir correctement les blocs de jonction et éviter qu'ils glissent, Weidmüller propose des équerres de blocage. Il existe des versions vissées et non vissées. Il est possible de placer des repères sur les équerres de blocage ainsi que des repères de groupe et il est possible de mettre des fiches de contrôle.

## Informations générales de commande

|            |                            |                             |
|------------|----------------------------|-----------------------------|
| Type       | AEB 35 SC/1                | Version                     |
| Référence  | <a href="#">1991920000</a> | Série A, Equerre de blocage |
| GTIN (EAN) | 4050118376722              |                             |
| Qté.       | 50 ST                      |                             |
| Type       | AEB 35 SC/1 BK             | Version                     |
| Référence  | <a href="#">2475310000</a> | Série A, Equerre de blocage |
| GTIN (EAN) | 4050118487114              |                             |
| Qté.       | 50 ST                      |                             |
| Type       | AEB 35 SC/1 RM             | Version                     |
| Référence  | <a href="#">3112300000</a> | Série A, Equerre de blocage |
| GTIN (EAN) | 4099987196413              |                             |
| Qté.       | 50 ST                      |                             |
| Type       | AEB 35 SCL/1 RM            | Version                     |
| Référence  | <a href="#">3112310000</a> | Série A, Equerre de blocage |
| GTIN (EAN) | 4099987196420              |                             |
| Qté.       | 20 ST                      |                             |
| Type       | AEB 35 SCL/1 V0            | Version                     |
| Référence  | <a href="#">2661280000</a> | Série A, Equerre de blocage |
| GTIN (EAN) | 4050118702163              |                             |
| Qté.       | 20 ST                      |                             |
| Type       | AEB 35 SCL/1 V0 BK         | Version                     |
| Référence  | <a href="#">2661300000</a> | Série A, Equerre de blocage |
| GTIN (EAN) | 4050118702187              |                             |
| Qté.       | 20 ST                      |                             |

## APGTB 6 PE 2C/1

**Weidmüller Interface GmbH & Co. KG**  
 Klingenbergstraße 26  
 D-32758 Detmold  
 Germany

www.weidmueller.com

## Accessoires

|            |                            |                             |
|------------|----------------------------|-----------------------------|
| Type       | AEB 35 SCL/1 V0 GY         | Version                     |
| Référence  | <a href="#">2661290000</a> | Série A, Equerre de blocage |
| GTIN (EAN) | 4050118702170              |                             |
| Qté.       | 20 ST                      |                             |

## Flasques de fermeture et plaques de séparation

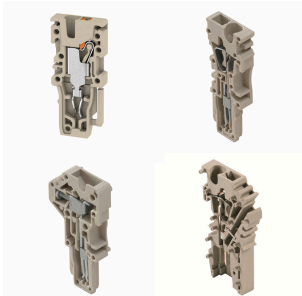


Les plaques de séparation et les plaques d'extrémité sont des accessoires essentiels pour les blocs de jonction. Les plaques de séparation assurent la séparation optique et électrique des différents potentiels et groupes fonctionnels, augmentant la sécurité et assurant une structure claire à l'intérieur de l'armoire de commande. Les plaques d'extrémité ferment la rangée de bloc de jonction sur les côtés, protègent contre le contact avec des pièces sous tension et assurent une finition propre et stable. Les deux composants sont parfaitement adaptés aux séries de blocs de jonction Weidmüller respectives, contribuant ainsi à un câblage sûr, conforme et professionnel.

### Informations générales de commande

|            |                            |                             |
|------------|----------------------------|-----------------------------|
| Type       | AEP 2C 6                   | Version                     |
| Référence  | <a href="#">1991970000</a> | Série A, Plaque d'extrémité |
| GTIN (EAN) | 4050118376692              |                             |
| Qté.       | 50 ST                      |                             |
| Type       | AEP 2C 6 BL                | Version                     |
| Référence  | <a href="#">1991950000</a> | Série A, Plaque d'extrémité |
| GTIN (EAN) | 4050118376739              |                             |
| Qté.       | 50 ST                      |                             |
| Type       | AEP 2C 6 OR                | Version                     |
| Référence  | <a href="#">2052520000</a> | Série A, Plaque d'extrémité |
| GTIN (EAN) | 4050118412123              |                             |
| Qté.       | 50 ST                      |                             |

## Mâle



Les mâles de notre WeiCoS-System sont disponibles pour toutes les techniques de raccordement. La gamme de produit inclut des connecteurs préassemblés de 1 à 10 pôles et la possibilité d'un montage individuel. Cela garantit une flexibilité maximale pour chaque application. Les accessoires personnalisés augmentent la sécurité et la protection contre les influences environnementales.

### Informations générales de commande

|            |                            |  |
|------------|----------------------------|--|
| Type       | APG 6 L BK                 | Version  |
| Référence  | <a href="#">3002500000</a> | Prise mâle, 6 mm <sup>2</sup> , 800 V, 41 A, Nombre de pôles: 1, Beige foncé |
| GTIN (EAN) | 4099986903371              |  |
| Qté.       | 50 ST                      |  |

## APGTB 6 PE 2C/1

**Weidmüller Interface GmbH & Co. KG**  
 Klingenbergstraße 26  
 D-32758 Detmold  
 Germany

www.weidmueller.com

## Accessoires

|            |                            |  |
|------------|----------------------------|--|
| Type       | APG 6 L BL                 | Version  |
| Référence  | <a href="#">3002490000</a> | Prise mâle, 6 mm <sup>2</sup> , 800 V, 41 A, Nombre de pôles: 1, Beige foncé |
| GTIN (EAN) | 4099986903364              |  |
| Qté.       | 50 ST                      |  |
| Type       | APG 6 L GN                 | Version  |
| Référence  | <a href="#">3002480000</a> | Prise mâle, 6 mm <sup>2</sup> , 800 V, 41 A, Nombre de pôles: 1, Beige foncé |
| GTIN (EAN) | 4099986903357              |  |
| Qté.       | 50 ST                      |  |
| Type       | APG 6 L OR                 | Version  |
| Référence  | <a href="#">3002520000</a> | Prise mâle, 6 mm <sup>2</sup> , 800 V, 41 A, Nombre de pôles: 1, Beige foncé |
| GTIN (EAN) | 4099986903395              |  |
| Qté.       | 50 ST                      |  |
| Type       | APG 6 L RD                 | Version  |
| Référence  | <a href="#">3002510000</a> | Prise mâle, 6 mm <sup>2</sup> , 800 V, 41 A, Nombre de pôles: 1, Beige foncé |
| GTIN (EAN) | 4099986903388              |  |
| Qté.       | 50 ST                      |  |
| Type       | APG 6 MI BK                | Version  |
| Référence  | <a href="#">3002450000</a> | Prise mâle, 6 mm <sup>2</sup> , 800 V, 41 A, Nombre de pôles: 1, Beige foncé |
| GTIN (EAN) | 4099986903326              |  |
| Qté.       | 50 ST                      |  |
| Type       | APG 6 MI BL                | Version  |
| Référence  | <a href="#">3002440000</a> | Prise mâle, 6 mm <sup>2</sup> , 800 V, 41 A, Nombre de pôles: 1, Beige foncé |
| GTIN (EAN) | 4099986903319              |  |
| Qté.       | 50 ST                      |  |
| Type       | APG 6 MI GN                | Version  |
| Référence  | <a href="#">3002430000</a> | Prise mâle, 6 mm <sup>2</sup> , 800 V, 41 A, Nombre de pôles: 1, Beige foncé |
| GTIN (EAN) | 4099986903302              |  |
| Qté.       | 50 ST                      |  |
| Type       | APG 6 MI OR                | Version  |
| Référence  | <a href="#">3002470000</a> | Prise mâle, 6 mm <sup>2</sup> , 800 V, 41 A, Nombre de pôles: 1, Beige foncé |
| GTIN (EAN) | 4099986903340              |  |
| Qté.       | 50 ST                      |  |
| Type       | APG 6 MI RD                | Version  |
| Référence  | <a href="#">3002460000</a> | Prise mâle, 6 mm <sup>2</sup> , 800 V, 41 A, Nombre de pôles: 1, Beige foncé |
| GTIN (EAN) | 4099986903333              |  |
| Qté.       | 50 ST                      |  |
| Type       | APG 6 R BK                 | Version  |
| Référence  | <a href="#">3002380000</a> | Prise mâle, 6 mm <sup>2</sup> , 800 V, 41 A, Nombre de pôles: 1, Beige foncé |
| GTIN (EAN) | 4099986903272              |  |
| Qté.       | 50 ST                      |  |
| Type       | APG 6 R BL                 | Version  |
| Référence  | <a href="#">3002370000</a> | Prise mâle, 6 mm <sup>2</sup> , 800 V, 41 A, Nombre de pôles: 1, Beige foncé |
| GTIN (EAN) | 4099986903265              |  |
| Qté.       | 50 ST                      |  |
| Type       | APG 6 R GN                 | Version  |
| Référence  | <a href="#">3002350000</a> | Prise mâle, 6 mm <sup>2</sup> , 800 V, 41 A, Nombre de pôles: 1, Beige foncé |
| GTIN (EAN) | 4099986903258              |  |
| Qté.       | 50 ST                      |  |
| Type       | APG 6 R OR                 | Version  |
| Référence  | <a href="#">3002400000</a> | Prise mâle, 6 mm <sup>2</sup> , 800 V, 41 A, Nombre de pôles: 1, Beige foncé |
| GTIN (EAN) | 4099986903296              |  |
| Qté.       | 50 ST                      |  |

## APGTB 6 PE 2C/1

**Weidmüller Interface GmbH & Co. KG**  
 Klingenbergstraße 26  
 D-32758 Detmold  
 Germany

www.weidmueller.com

## Accessoires

|            |                            |  |
|------------|----------------------------|--|
| Type       | APG 6 R RD                 | Version  |
| Référence  | <a href="#">3002390000</a> | Prise mâle, 6 mm <sup>2</sup> , 800 V, 41 A, Nombre de pôles: 1, Beige foncé |
| GTIN (EAN) | 4099986903289              |  |
| Qté.       | 50 ST                      |  |
| Type       | APG 6/10                   | Version  |
| Référence  | <a href="#">2829070000</a> | Prise mâle, 6 mm <sup>2</sup> , 800 V, 41 A, Nombre de pôles: 10, beige      |
| GTIN (EAN) | 4064675382782              |  |
| Qté.       | 10 ST                      |  |
| Type       | APG 6/2                    | Version  |
| Référence  | <a href="#">2882750000</a> | Prise mâle, 6 mm <sup>2</sup> , 800 V, 41 A, Nombre de pôles: 2, beige       |
| GTIN (EAN) | 4064675758273              |  |
| Qté.       | 25 ST                      |  |
| Type       | APG 6/3                    | Version  |
| Référence  | <a href="#">2882690000</a> | Prise mâle, 6 mm <sup>2</sup> , 800 V, 41 A, Nombre de pôles: 3, beige       |
| GTIN (EAN) | 4064675758211              |  |
| Qté.       | 25 ST                      |  |
| Type       | APG 6/4                    | Version  |
| Référence  | <a href="#">2829060000</a> | Prise mâle, 6 mm <sup>2</sup> , 800 V, 41 A, Nombre de pôles: 4, beige       |
| GTIN (EAN) | 4064675382768              |  |
| Qté.       | 25 ST                      |  |
| Type       | APG 6/6                    | Version  |
| Référence  | <a href="#">2882710000</a> | Prise mâle, 6 mm <sup>2</sup> , 800 V, 41 A, Nombre de pôles: 6, beige       |
| GTIN (EAN) | 4064675758235              |  |
| Qté.       | 25 ST                      |  |
| Type       | APG 6/5                    | Version  |
| Référence  | <a href="#">2882700000</a> | Prise mâle, 6 mm <sup>2</sup> , 800 V, 41 A, Nombre de pôles: 5, beige       |
| GTIN (EAN) | 4064675758228              |  |
| Qté.       | 25 ST                      |  |
| Type       | APG 6/7                    | Version  |
| Référence  | <a href="#">2882720000</a> | Prise mâle, 6 mm <sup>2</sup> , 800 V, 41 A, Nombre de pôles: 7, beige       |
| GTIN (EAN) | 4064675758242              |  |
| Qté.       | 20 ST                      |  |
| Type       | APG 6/8                    | Version  |
| Référence  | <a href="#">2882730000</a> | Prise mâle, 6 mm <sup>2</sup> , 800 V, 41 A, Nombre de pôles: 8, beige       |
| GTIN (EAN) | 4064675758259              |  |
| Qté.       | 20 ST                      |  |
| Type       | APG 6/9                    | Version  |
| Référence  | <a href="#">2882740000</a> | Prise mâle, 6 mm <sup>2</sup> , 800 V, 41 A, Nombre de pôles: 9, beige       |
| GTIN (EAN) | 4064675758266              |  |
| Qté.       | 10 ST                      |  |
| Type       | APGCE                      | Version  |
| Référence  | <a href="#">1514490000</a> | Élément de codage (bloc de jonction), Wemid, Orange, Largeur: 3.3            |
| GTIN (EAN) | 4050118321906              | mm   |
| Qté.       | 50 ST                      |  |

## APGTB 6 PE 2C/1

**Weidmüller Interface GmbH & Co. KG**  
Klingenbergstraße 26  
D-32758 Detmold  
Germany

www.weidmueller.com

## Accessoires

### Vierge



Le repère Dekafix (DEK) permet un repérage universel de tous les conducteurs et connecteurs débrochables, ainsi que des sous-ensembles électroniques. Le système convient idéalement aux courtes séquences de chiffres et dispose d'un large éventail de repères déjà imprimés. Montage sur bande pour pose rapide, en une seule étape. Le résultat d'impression est facile à lire, riche en contrastes et disponible en plusieurs largeurs.

- Large gamme de repérages prêts à l'emploi
- Montage en bande pour pose rapide
- Repères de conducteurs, adaptés à tous les câbles Weidmüller
- Disponible en MultiCard vierge ou avec impression standard

Pour impression personnalisée : Veuillez nous envoyer un fichier dans le format de notre logiciel de repérage M-Print PRO ou M-Print PRO Online (sans installation) pour vos spécifications de repérage.

#### Informations générales de commande

|            |                            |   |
|------------|----------------------------|---|
| Type       | DEK 5/8 MC NE WS           | Version   |
| Référence  | <a href="#">1856740000</a> | Dekafix, Terminal marker, 5 x 8 mm, Pas en mm (P): 8.00 |
| GTIN (EAN) | 4032248400850              | Weidmueller, blanc                                      |
| Qté.       | 800 ST                     |   |

### Impression spéciale



Le repère Dekafix (DEK) permet un repérage universel de tous les conducteurs et connecteurs débrochables, ainsi que des sous-ensembles électroniques. Le système convient idéalement aux courtes séquences de chiffres et dispose d'un large éventail de repères déjà imprimés. Montage sur bande pour pose rapide, en une seule étape. Le résultat d'impression est facile à lire, riche en contrastes et disponible en plusieurs largeurs.

- Large gamme de repérages prêts à l'emploi
- Montage en bande pour pose rapide
- Repères de conducteurs, adaptés à tous les câbles Weidmüller
- Disponible en MultiCard vierge ou avec impression standard

Pour impression personnalisée : Veuillez nous envoyer un fichier dans le format de notre logiciel de repérage M-Print PRO ou M-Print PRO Online (sans installation) pour vos spécifications de repérage.

#### Informations générales de commande

|            |                            |   |
|------------|----------------------------|---|
| Type       | DEK 5/8 MC SDR             | Version   |
| Référence  | <a href="#">1856750000</a> | Dekafix, Terminal marker, 5 x 8 mm, Pas en mm (P): 8.00 |
| GTIN (EAN) | 4032248400867              | Weidmueller, selon demande du client                    |
| Qté.       | 160 ST                     |   |
| Type       | DEK 5/8 PLUS MC SDR        | Version   |
| Référence  | <a href="#">1046370000</a> | Dekafix, Terminal marker, 5 x 8 mm, Pas en mm (P): 8.00 |
| GTIN (EAN) | 4032248782079              | Weidmueller, selon demande du client                    |
| Qté.       | 160 ST                     |   |

## APGTB 6 PE 2C/1

**Weidmüller Interface GmbH & Co. KG**  
Klingenbergstraße 26  
D-32758 Detmold  
Germany

## Accessoires

www.weidmueller.com

### Plus



Le repère Dekafix (DEK) permet un repérage universel de tous les conducteurs et connecteurs débrochables, ainsi que des sous-ensembles électroniques. Le système convient idéalement aux courtes séquences de chiffres et dispose d'un large éventail de repères déjà imprimés. Montage sur bande pour pose rapide, en une seule étape. Le résultat d'impression est facile à lire, riche en contrastes et disponible en plusieurs largeurs.

- Large gamme de repérages prêts à l'emploi
- Montage en bande pour pose rapide
- Repères de conducteurs, adaptés à tous les câbles Weidmüller
- Disponible en MultiCard vierge ou avec impression standard

Pour impression personnalisée : Veuillez nous envoyer un fichier dans le format de notre logiciel de repérage M-Print PRO ou M-Print PRO Online (sans installation) pour vos spécifications de repérage.

### Informations générales de commande

|            |                            |   |
|------------|----------------------------|---|
| Type       | DEK 5/8 PLUS MC NE WS      | Version   |
| Référence  | <a href="#">1046350000</a> | Dekafix, Terminal marker, 5 x 8 mm, Pas en mm (P): 8.00 |
| GTIN (EAN) | 4032248782055              | Weidmueller, blanc                                      |
| Qté.       | 800 ST                     |   |

### DEK 5/8



#### WS/ DEK

Les repères de bornes MultiMark utilisent un matériau composite innovant constitué de deux composants. Le contour rigide de la base du repère s'enclenche solidement dans le connecteur. La surface élastique rend le repère facile à installer. Ce matériau spécialement perforé permet l'étirement des bandes pour prendre en compte les légères variations d'écartement qui tendent à se cumuler, notamment dans le cas de blocs de jonction longs. Avantage supplémentaire : l'excellente imprimabilité du matériau de la surface garantit un repérage durable et résistant à l'usure. Une résolution d'impression de 300 dpi offre également une très bonne lisibilité.

Vos avantages avec MultiMark

- Compatible avec les blocs de jonction modulaires Weidmüller
- Maintien ferme et impression durable
- Les bandes continues permettent de gagner du temps à l'installation
- Montage facile grâce à un matériau composite innovant
- Larges libellés pour une lisibilité optimale
- Grande flexibilité grâce à l'indépendance vis-à-vis du fabricant

## APGTB 6 PE 2C/1

**Weidmüller Interface GmbH & Co. KG**  
 Klingenbergstraße 26  
 D-32758 Detmold  
 Germany

www.weidmueller.com

## Accessoires

### Informations générales de commande

|            |                            |  |  |
|------------|----------------------------|--|--|
| Type       | DEK 5/8 MM WS              | Version  |  |
| Référence  | <a href="#">2007130000</a> | Dekafix, Terminal marker, 5 x 8 mm, Weidmueller, blanc |  |
| GTIN (EAN) | 4050118392012              |  |  |
| Qté.       | 500 ST                     |  |  |

### WS 8/8



#### WS/ DEK

Les repères de bornes MultiMark utilisent un matériau composite innovant constitué de deux composants. Le contour rigide de la base du repère s'enclenche solidement dans le connecteur. La surface élastique rend le repère facile à installer. Ce matériau spécialement perforé permet l'étirement des bandes pour prendre en compte les légères variations d'écartement qui tendent à se cumuler, notamment dans le cas de blocs de jonction longs. Avantage supplémentaire : l'excellente imprimabilité du matériau de la surface garantit un repérage durable et résistant à l'usure. Une résolution d'impression de 300 dpi offre également une très bonne lisibilité.

Vos avantages avec MultiMark

- Compatible avec les blocs de jonction modulaires Weidmüller
- Maintien ferme et impression durable
- Les bandes continues permettent de gagner du temps à l'installation
- Montage facile grâce à un matériau composite innovant
- Grandes libellés pour une lisibilité optimale
- Grande flexibilité grâce à l'indépendance vis-à-vis du fabricant

### Informations générales de commande

|            |                            |   |  |
|------------|----------------------------|---|--|
| Type       | WS-A 8/8 MM WS             | Version   |  |
| Référence  | <a href="#">2448930000</a> | WS, Terminal marker, 8 x 8.1 mm, Weidmueller, blanc |  |
| GTIN (EAN) | 4050118462982              |   |  |
| Qté.       | 500 ST                     |   |  |

### Mâle



Les mâles de notre WeiCoS-System sont disponibles pour toutes les techniques de raccordement. La gamme de produit inclut des connecteurs préassemblés de 1 à 10 pôles et la possibilité d'un montage individuel. Cela garantit une flexibilité maximale pour chaque application. Les accessoires personnalisés augmentent la sécurité et la protection contre les influences environnementales.

## APGTB 6 PE 2C/1

**Weidmüller Interface GmbH & Co. KG**  
Klingenbergstraße 26  
D-32758 Detmold  
Germany

[www.weidmueller.com](http://www.weidmueller.com)

## Accessoires

### Informations générales de commande

|            |                            |  |  |
|------------|----------------------------|--|--|
| Type       | APG 6/1                    | Version  |  |
| Référence  | <a href="#">2762320000</a> | Prise mâle, 6 mm <sup>2</sup> , 500 V, 30 A, Nombre de pôles: 1, Beige foncé |  |
| GTIN (EAN) | 4064675021322              |  |  |
| Qté.       | 50 ST                      |  |  |

### Adaptateur de test et prises de test



Adaptateurs de test et fiches de contrôle sont utilisés pour le raccordement électrique entre les blocs de jonction et l'équipement de tester. De cette façon, un contact électrique peut être établi à l'état filaire et les mesures peuvent être faites facilement.

### Informations générales de commande

|            |                            |  |  |
|------------|----------------------------|--|--|
| Type       | FZS 2/4 RT/80 SAKT4        | Version  |  |
| Référence  | <a href="#">1276300000</a> | Fiche (bloc de jonction), Raccordement enfichable, 2 mm <sup>2</sup> , Nombre de raccordements: 2, Nombre de pôles: 1, Largeur: 9 mm |  |
| GTIN (EAN) | 4008190026080              |  |  |
| Qté.       | 20 ST                      |  |  |