

APGTB 6 FT 2C/1 RD

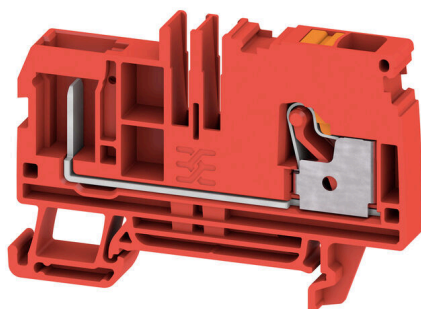
Weidmüller Interface GmbH & Co. KG

Klingenbergstraße 26

D-32758 Detmold

Germany

www.weidmueller.com



Certaines applications exigent une solution enfichable et modulaire plus souple ou plus facile à installer. Lorsque des unités fonctionnelles complètes doivent être préfabriquées ou remplacées, des techniques de raccordement modulaires et flexibles sont requises. Nos blocs de jonction enfichables peuvent être rapidement équipés et sont entièrement testés en usine.

Informations générales de commande

Version	Blocs de jonction embrochables, PUSH IN, 6 mm ² , 800 V, 41 A, Beige foncé
Référence	3002320000
Type	APGTB 6 FT 2C/1 RD
GTIN (EAN)	4099986903227
Qté.	50 Pièce

APGTB 6 FT 2C/1 RD

Weidmüller Interface GmbH & Co. KG
Klingenbergstraße 26
D-32758 Detmold
Germany

www.weidmueller.com

Caractéristiques techniques

Agréments

Agréments



UL File Number Search [Site Web UL](#)
Certificat N° (cURus) E60693

Dimensions et poids

Profondeur	45.5 mm	Profondeur (pouces)	1.7913 inch
Hauteur	66.5 mm	Hauteur (pouces)	2.6181 inch
Largeur	6.1 mm	Largeur (pouces)	0.2402 inch
Poids net	14.13 g		

Températures

Température d'utilisation permanente, min. -60 °C
Température d'utilisation permanente, max. 130 °C

Conformité environnementale du produit

Statut de conformité RoHS Conforme sans exemption
REACH SVHC Pas de SVHC au-dessus de 0,1 % en poids

Classifications

ETIM 8.0	EC000897	ETIM 9.0	EC000897
ETIM 10.0	EC000897	ECLASS 14.0	27-25-01-17
ECLASS 15.0	27-25-01-17		

Autres caractéristiques techniques

Côté ouvert	droite	enclipsable	Non
Type de fixation	monté	Version à I#92épreuve de I#92explosion	Non
Type de montage	TS 35		

Caractéristiques des matériaux

Matériau de base	Wemid	Couleur	Beige foncé
Éléments d'actionnement de couleurs	Orange	Classe d'inflammabilité selon UL 94	V-0

Caractéristiques du système

Flasque de fermeture nécessaire	Oui	Nombre de polarités	1
Nombre d'étages	1	Nombre de points de contact par étage	1
Étages internes pontés	Non	Raccordement PE	Non
Fonction N	Non	Fonction PE	Non
Fonction PEN	Non		

Caractéristiques nominales

Section nominale	6 mm ²	Tension nominale	800 V
Tension nominale DC	800 V	Courant nominal	41 A

APGTB 6 FT 2C/1 RD

Weidmüller Interface GmbH & Co. KG

Klingenbergstraße 26
D-32758 Detmold
Germany

www.weidmueller.com

Caractéristiques techniques

Courant avec conducteur max.	41 A	Résistance de passage selon CEI 60947-7-x	0.78 mΩ
Tension de choc nominale	8 kV	Puissance dissipée conformément à CEI 60947-7-x	1.31 mW
Catégorie de surtension	III	Degré de pollution	3

Caractéristiques nominales selon UL

Taille du conducteur Câblage d'usine max. (cURus)	8 AWG	Tension Gr B (cURus)	600 V
Tension Gr D (cURus)	600 V	Certificat N° (cURus)	E60693
Taille du conducteur Câblage d'installation min. (cURus)	22 AWG	Taille du conducteur Câblage d'usine min. (cURus)	22 AWG
Courant Gr B (cURus)	37 A	Tension Gr C (cURus)	600 V
Courant Gr C (cURus)	37 A	Courant Gr D (cURus)	5 A
Taille du conducteur Câblage d'installation max. (cURus)	8 AWG		

Conducteur raccordable (autre raccordement)

Type de raccordement, autre raccordement	Enfichable
--	------------

Généralités

Section de raccordement du conducteur, AWG 8 AWG, max.	Section de raccordement du conducteur, AWG 22 AWG, min.
--	---

Raccordement (raccordement nominal)

Calibre selon 60 947-1	A5	Section de raccordement du conducteur, AWG 8 AWG, max.	
Sens de raccordement	en haut	Longueur de dénudage	12 mm
Type de raccordement	PUSH IN	Nombre de raccordements	2
Plage de serrage, max.	10 mm ²	Plage de serrage, min.	0.34 mm ²
Dimension de la lame	1,0 x 5,5 mm	Section de raccordement du conducteur, AWG 22 AWG, min.	
Section de raccordement du conducteur, 6 mm ² souple avec embout DIN 46228/4, max.		Section de raccordement du conducteur, 0.34 mm ² souple avec embout DIN 46228/4, min.	
Section de raccordement du conducteur, 6 mm ² souple avec embout DIN 46228/1, max.		Section de raccordement du conducteur, 0.34 mm ² souple avec embout DIN 46228/1, min.	
Section de raccordement du conducteur, 10 mm ² souple, max.		Section de raccordement du conducteur, 0.34 mm ² souple, min.	
Section de raccordement, semi-rigide, 6 mm ² max.		Section de raccordement, semi-rigide, 0.34 mm ² min.	
Section de raccordement du conducteur, 6 mm ² rigide, max.		Section de raccordement du conducteur, 0.34 mm ² rigide, min.	

Fiche de données

APGTB 6 FT 2C/1 RD

Dessins



APGTB 6 FT 2C/1 RD

Weidmüller Interface GmbH & Co. KG
 Klingenbergstraße 26
 D-32758 Detmold
 Germany

Accessoires

www.weidmueller.com

Connexions transversales



La distribution ou la multiplication d'un potentiel aux blocs de jonction adjacents est réalisée par une connexion transversale. Un effort supplémentaire de câblage peut être facilement évité. Même si les pôles sont cassés, la fiabilité des contacts dans les blocs de jonction est toujours assurée. Notre portefeuille offre des systèmes de connexion transversale enfichables et vissables pour les blocs de jonction modulaires.

Informations générales de commande

Type	ZQV 6N/10	Version
Référence	2733970000	Connecteur transversal (bloc de jonction), enfiché, Orange, 41 A,
GTIN (EAN)	4064675066811	Nombre de pôles: 10, Pas en mm (P): 8.00, Isolé: Oui, Largeur: 3.1
Qté.	20 ST	mm
Type	ZQV 6N/10 BL	Version
Référence	2786910000	Connecteur transversal (bloc de jonction), enfiché, bleu, 41 A,
GTIN (EAN)	4064675064602	Nombre de pôles: 10, Pas en mm (P): 8.00, Isolé: Oui, Largeur: 78.7
Qté.	20 ST	mm
Type	ZQV 6N/2	Version
Référence	1985740000	Connecteur transversal (bloc de jonction), enfiché, Orange, 41 A,
GTIN (EAN)	4050118370362	Nombre de pôles: 2, Pas en mm (P): 8.00, Isolé: Oui, Largeur: 13.7
Qté.	60 ST	mm
Type	ZQV 6N/2 BL	Version
Référence	1985830000	Connecteur transversal (bloc de jonction), enfiché, bleu, 41 A,
GTIN (EAN)	4050118370232	Nombre de pôles: 2, Pas en mm (P): 8.00, Isolé: Oui, Largeur: 13.7
Qté.	60 ST	mm
Type	ZQV 6N/20	Version
Référence	2810820000	Connecteur transversal (bloc de jonction), enfiché, Orange, 41 A,
GTIN (EAN)	4064675283430	Nombre de pôles: 20, Pas en mm (P): 8.00, Isolé: Oui, Largeur: 4.95
Qté.	20 ST	mm
Type	ZQV 6N/3	Version
Référence	1985760000	Connecteur transversal (bloc de jonction), enfiché, Orange, 41 A,
GTIN (EAN)	4050118370263	Nombre de pôles: 3, Pas en mm (P): 8.00, Isolé: Oui, Largeur: 21.8
Qté.	60 ST	mm
Type	ZQV 6N/3 BL	Version
Référence	1985840000	Connecteur transversal (bloc de jonction), enfiché, bleu, 41 A,
GTIN (EAN)	4050118370379	Nombre de pôles: 3, Pas en mm (P): 8.00, Isolé: Oui, Largeur: 21.8
Qté.	60 ST	mm
Type	ZQV 6N/4	Version
Référence	1985780000	Connecteur transversal (bloc de jonction), enfiché, Orange, 41 A,
GTIN (EAN)	4050118370287	Nombre de pôles: 4, Pas en mm (P): 8.00, Isolé: Oui, Largeur: 29.9
Qté.	60 ST	mm
Type	ZQV 6N/4 BL	Version
Référence	1985850000	Connecteur transversal (bloc de jonction), enfiché, bleu, 41 A,
GTIN (EAN)	4050118370447	Nombre de pôles: 4, Pas en mm (P): 8.00, Isolé: Oui, Largeur: 29.9
Qté.	60 ST	mm
Type	ZQV 6N/6	Version
Référence	2733950000	Connecteur transversal (bloc de jonction), enfiché, Orange, 41 A,
GTIN (EAN)	4064675066699	Nombre de pôles: 6, Pas en mm (P): 8.00, Isolé: Oui, Largeur: 3.1 mm
Qté.	20 ST	

APGTB 6 FT 2C/1 RD

Weidmüller Interface GmbH & Co. KG

Klingenbergstraße 26

D-32758 Detmold

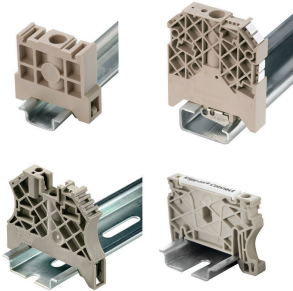
Germany

www.weidmueller.com

Accessoires

Type	ZQV 6N/6 BL	Version
Référence	2786890000	Connecteur transversal (bloc de jonction), enfiché, bleu, 41 A,
GTIN (EAN)	4064675064572	Nombre de pôles: 6, Pas en mm (P): 8.00, Isolé: Oui, Largeur: 46.3
Qté.	20 ST	mm
Type	ZQV 6N/7	Version
Référence	2733960000	Connecteur transversal (bloc de jonction), enfiché, Orange, 41 A,
GTIN (EAN)	4064675066804	Nombre de pôles: 7, Pas en mm (P): 8.00, Isolé: Oui, Largeur: 3.1 mm
Qté.	20 ST	
Type	ZQV 6N/7 BL	Version
Référence	2786900000	Connecteur transversal (bloc de jonction), enfiché, bleu, 41 A,
GTIN (EAN)	4064675064596	Nombre de pôles: 7, Pas en mm (P): 8.00, Isolé: Oui, Largeur: 54.4
Qté.	20 ST	mm

Equerre de blocage



Pour maintenir correctement les blocs de jonction et éviter qu'ils glissent, Weidmüller propose des équerres de blocage. Il existe des versions vissées et non vissées. Il est possible de placer des repères sur les équerres de blocage ainsi que des repères de groupe et il est possible de mettre des fiches de contrôle.

Informations générales de commande

Type	AEB 35 SC/1	Version
Référence	1991920000	Série A, Equerre de blocage
GTIN (EAN)	4050118376722	
Qté.	50 ST	
Type	AEB 35 SC/1 BK	Version
Référence	2475310000	Série A, Equerre de blocage
GTIN (EAN)	4050118487114	
Qté.	50 ST	
Type	AEB 35 SC/1 RM	Version
Référence	3112300000	Série A, Equerre de blocage
GTIN (EAN)	4099987196413	
Qté.	50 ST	
Type	AEB 35 SCL/1 RM	Version
Référence	3112310000	Série A, Equerre de blocage
GTIN (EAN)	4099987196420	
Qté.	20 ST	
Type	AEB 35 SCL/1 V0	Version
Référence	2661280000	Série A, Equerre de blocage
GTIN (EAN)	4050118702163	
Qté.	20 ST	
Type	AEB 35 SCL/1 V0 BK	Version
Référence	2661300000	Série A, Equerre de blocage
GTIN (EAN)	4050118702187	
Qté.	20 ST	

APGTB 6 FT 2C/1 RD

Weidmüller Interface GmbH & Co. KG
Klingenbergstraße 26
D-32758 Detmold
Germany

www.weidmueller.com

Accessoires

Type	AEB 35 SCL/1 V0 GY	Version
Référence	2661290000	Série A, Equerre de blocage
GTIN (EAN)	4050118702170	
Qté.	20 ST	

Flasques de fermeture et plaques de séparation

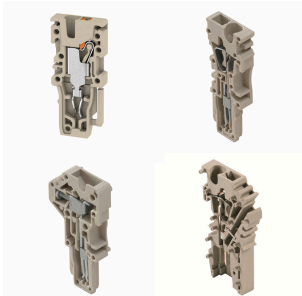


Les plaques de séparation et les plaques d'extrémité sont des accessoires essentiels pour les blocs de jonction. Les plaques de séparation assurent la séparation optique et électrique des différents potentiels et groupes fonctionnels, augmentant la sécurité et assurant une structure claire à l'intérieur de l'armoire de commande. Les plaques d'extrémité ferment la rangée de bloc de jonction sur les côtés, protègent contre le contact avec des pièces sous tension et assurent une finition propre et stable. Les deux composants sont parfaitement adaptés aux séries de blocs de jonction Weidmüller respectives, contribuant ainsi à un câblage sûr, conforme et professionnel.

Informations générales de commande

Type	AEP 2C 6	Version
Référence	1991970000	Série A, Plaque d'extrémité
GTIN (EAN)	4050118376692	
Qté.	50 ST	
Type	AEP 2C 6 BL	Version
Référence	1991950000	Série A, Plaque d'extrémité
GTIN (EAN)	4050118376739	
Qté.	50 ST	
Type	AEP 2C 6 OR	Version
Référence	2052520000	Série A, Plaque d'extrémité
GTIN (EAN)	4050118412123	
Qté.	50 ST	

Mâle



Les mâles de notre WeiCoS-System sont disponibles pour toutes les techniques de raccordement. La gamme de produit inclut des connecteurs préassemblés de 1 à 10 pôles et la possibilité d'un montage individuel. Cela garantit une flexibilité maximale pour chaque application. Les accessoires personnalisés augmentent la sécurité et la protection contre les influences environnementales.

Informations générales de commande

Type	APG 6 L BK	Version
Référence	3002500000	Prise mâle, 6 mm ² , 800 V, 41 A, Nombre de pôles: 1, Beige foncé
GTIN (EAN)	4099986903371	
Qté.	50 ST	

APGTB 6 FT 2C/1 RD

Weidmüller Interface GmbH & Co. KG
 Klingenbergstraße 26
 D-32758 Detmold
 Germany

www.weidmueller.com

Accessoires

Type	APG 6 L BL	Version
Référence	3002490000	Prise mâle, 6 mm ² , 800 V, 41 A, Nombre de pôles: 1, Beige foncé
GTIN (EAN)	4099986903364	
Qté.	50 ST	
Type	APG 6 L GN	Version
Référence	3002480000	Prise mâle, 6 mm ² , 800 V, 41 A, Nombre de pôles: 1, Beige foncé
GTIN (EAN)	4099986903357	
Qté.	50 ST	
Type	APG 6 L OR	Version
Référence	3002520000	Prise mâle, 6 mm ² , 800 V, 41 A, Nombre de pôles: 1, Beige foncé
GTIN (EAN)	4099986903395	
Qté.	50 ST	
Type	APG 6 L RD	Version
Référence	3002510000	Prise mâle, 6 mm ² , 800 V, 41 A, Nombre de pôles: 1, Beige foncé
GTIN (EAN)	4099986903388	
Qté.	50 ST	
Type	APG 6 MI BK	Version
Référence	3002450000	Prise mâle, 6 mm ² , 800 V, 41 A, Nombre de pôles: 1, Beige foncé
GTIN (EAN)	4099986903326	
Qté.	50 ST	
Type	APG 6 MI BL	Version
Référence	3002440000	Prise mâle, 6 mm ² , 800 V, 41 A, Nombre de pôles: 1, Beige foncé
GTIN (EAN)	4099986903319	
Qté.	50 ST	
Type	APG 6 MI GN	Version
Référence	3002430000	Prise mâle, 6 mm ² , 800 V, 41 A, Nombre de pôles: 1, Beige foncé
GTIN (EAN)	4099986903302	
Qté.	50 ST	
Type	APG 6 MI OR	Version
Référence	3002470000	Prise mâle, 6 mm ² , 800 V, 41 A, Nombre de pôles: 1, Beige foncé
GTIN (EAN)	4099986903340	
Qté.	50 ST	
Type	APG 6 MI RD	Version
Référence	3002460000	Prise mâle, 6 mm ² , 800 V, 41 A, Nombre de pôles: 1, Beige foncé
GTIN (EAN)	4099986903333	
Qté.	50 ST	
Type	APG 6 R BK	Version
Référence	3002380000	Prise mâle, 6 mm ² , 800 V, 41 A, Nombre de pôles: 1, Beige foncé
GTIN (EAN)	4099986903272	
Qté.	50 ST	
Type	APG 6 R BL	Version
Référence	3002370000	Prise mâle, 6 mm ² , 800 V, 41 A, Nombre de pôles: 1, Beige foncé
GTIN (EAN)	4099986903265	
Qté.	50 ST	
Type	APG 6 R GN	Version
Référence	3002350000	Prise mâle, 6 mm ² , 800 V, 41 A, Nombre de pôles: 1, Beige foncé
GTIN (EAN)	4099986903258	
Qté.	50 ST	
Type	APG 6 R OR	Version
Référence	3002400000	Prise mâle, 6 mm ² , 800 V, 41 A, Nombre de pôles: 1, Beige foncé
GTIN (EAN)	4099986903296	
Qté.	50 ST	

APGTB 6 FT 2C/1 RD

Weidmüller Interface GmbH & Co. KG
 Klingenbergstraße 26
 D-32758 Detmold
 Germany

www.weidmueller.com

Accessoires

Type	APG 6 R RD	Version
Référence	3002390000	Prise mâle, 6 mm ² , 800 V, 41 A, Nombre de pôles: 1, Beige foncé
GTIN (EAN)	4099986903289	
Qté.	50 ST	
Type	APG 6/10	Version
Référence	2829070000	Prise mâle, 6 mm ² , 800 V, 41 A, Nombre de pôles: 10, beige
GTIN (EAN)	4064675382782	
Qté.	10 ST	
Type	APG 6/2	Version
Référence	2882750000	Prise mâle, 6 mm ² , 800 V, 41 A, Nombre de pôles: 2, beige
GTIN (EAN)	4064675758273	
Qté.	25 ST	
Type	APG 6/3	Version
Référence	2882690000	Prise mâle, 6 mm ² , 800 V, 41 A, Nombre de pôles: 3, beige
GTIN (EAN)	4064675758211	
Qté.	25 ST	
Type	APG 6/4	Version
Référence	2829060000	Prise mâle, 6 mm ² , 800 V, 41 A, Nombre de pôles: 4, beige
GTIN (EAN)	4064675382768	
Qté.	25 ST	
Type	APG 6/5	Version
Référence	2882700000	Prise mâle, 6 mm ² , 800 V, 41 A, Nombre de pôles: 5, beige
GTIN (EAN)	4064675758228	
Qté.	25 ST	
Type	APG 6/6	Version
Référence	2882710000	Prise mâle, 6 mm ² , 800 V, 41 A, Nombre de pôles: 6, beige
GTIN (EAN)	4064675758235	
Qté.	25 ST	
Type	APG 6/7	Version
Référence	2882720000	Prise mâle, 6 mm ² , 800 V, 41 A, Nombre de pôles: 7, beige
GTIN (EAN)	4064675758242	
Qté.	20 ST	
Type	APG 6/8	Version
Référence	2882730000	Prise mâle, 6 mm ² , 800 V, 41 A, Nombre de pôles: 8, beige
GTIN (EAN)	4064675758259	
Qté.	20 ST	
Type	APG 6/9	Version
Référence	2882740000	Prise mâle, 6 mm ² , 800 V, 41 A, Nombre de pôles: 9, beige
GTIN (EAN)	4064675758266	
Qté.	10 ST	
Type	APGCE	Version
Référence	1514490000	Élément de codage (bloc de jonction), Wemid, Orange, Largeur: 3.3
GTIN (EAN)	4050118321906	mm
Qté.	50 ST	
Type	APG 6/1	Version
Référence	2762320000	Prise mâle, 6 mm ² , 500 V, 30 A, Nombre de pôles: 1, Beige foncé
GTIN (EAN)	4064675021322	
Qté.	50 ST	

APGTB 6 FT 2C/1 RD

Weidmüller Interface GmbH & Co. KG
Klingenbergstraße 26
D-32758 Detmold
Germany

Accessoires

www.weidmueller.com

Adaptateur de test et prises de test



Adaptateurs de test et fiches de contrôle sont utilisés pour le raccordement électrique entre les blocs de jonction et l'équipement de tester. De cette façon, un contact électrique peut être établi à l'état filaire et les mesures peuvent être faites facilement.

Informations générales de commande

Type	FZS 2/4 RT/80 SAKT4	Version
Référence	1276300000	Fiche (bloc de jonction), Raccordement enfichable, 2 mm ² , Nombre de raccordements: 2, Nombre de pôles: 1, Largeur: 9 mm
GTIN (EAN)	4008190026080	
Qté.	20 ST	