

USB3.1C S1H DN1 RL

Weidmüller Interface GmbH & Co. KG
Klingenbergstraße 26
D-32758 Detmold
Germany

www.weidmueller.com



Informations générales de commande

Version	Données OMNIMATE - Prise USB, Connecteur pour circuit imprimé, USB 3.1, Type C, 10 Gbit/s, Raccordement soudé SMD, 90°, Cycles d'enfichage: ≥ 10000, Nombre de pôles: 24, LCP, Or sur nickel, Bobine
Référence	2987560000
Type	USB3.1C S1H DN1 RL
GTIN (EAN)	4099986855052
Qté.	1050 Pièce
Emballage	Bobine

USB3.1C S1H DN1 RL

Weidmüller Interface GmbH & Co. KG
Klingenbergstraße 26
D-32758 Detmold
Germany

www.weidmueller.com

Caractéristiques techniques

Agréments

ROHS	Conforme
------	----------

Dimensions et poids

Profondeur	7.9 mm	Profondeur (pouces)	0.311 inch
Hauteur	3.21 mm	Hauteur (pouces)	0.1264 inch
Largeur	8.94 mm	Largeur (pouces)	0.352 inch
Poids net	0.97 g		

Conformité environnementale du produit

Statut de conformité RoHS	Conforme
REACH SVHC	Pas de SVHC au-dessus de 0,1 % en poids

Classifications

ETIM 8.0	EC002637	ETIM 9.0	EC002637
ETIM 10.0	EC002637	ECLASS 14.0	27-46-02-01
ECLASS 15.0	27-46-02-01		

Propriétés électriques

Rigidité diélectrique, contact - contact	100 V AC	Résistance d'isolation	≥ 100 MΩ
Tension nominale	5 V		

Caractéristiques du système

Nombre de pôles	24	LED	Non
Longueur du picot à souder (l)	1.15 mm	Montage sur le circuit imprimé	Raccordement soudé SMD
Pas en pouces (P)	0.020 "	Matériau de blindage	Laiton
Blindage	Oui	Fermeture latérale, propriété	Brides à souder
Vitesse de transmission	10 Gbit/s	Nombre de picots par pôle	1
Type de raccordement	Raccordement soudé	Famille de produits	Données OMNIMATE - Prise USB
Pas en mm (P)	0.50 mm	Degré de protection	IP20
Cycles d'enfichage	≥ 10000	Angle de sortie	90°
Surface de blindage	nickelé	Languettes de blindage	aucun
Catégorie de puissance	10 Gbit/s	Système de soudure	Soudure par refusion, Soudure manuelle

Données des matériaux

Matériau isolant	LCP	Couleur	noir
Tableau des couleurs (similaire)	RAL 9011	Résistance d'isolation	≥ 100 MΩ
Moisture Level (MSL)	1	Classe d'inflammabilité selon UL 94	V-0
Matériau de base du contact	Alliage de cuivre	Matériau des contacts	Alliage de cuivre
Surface du contact	Or sur nickel	Température de fonctionnement , min.	-40 °C
Température de fonctionnement , max.	80 °C		

Emballage

Emballage	Bobine	Longueur VPE	331.00 mm
Largeur VPE	328.00 mm	Hauteur VPE	62.00 mm

Fiche de données

USB3.1C S1H DN1 RL



Weidmüller Interface GmbH & Co. KG

Klingenbergstraße 26

D-32758 Detmold

Germany

www.weidmueller.com

Caractéristiques techniques

Note importante

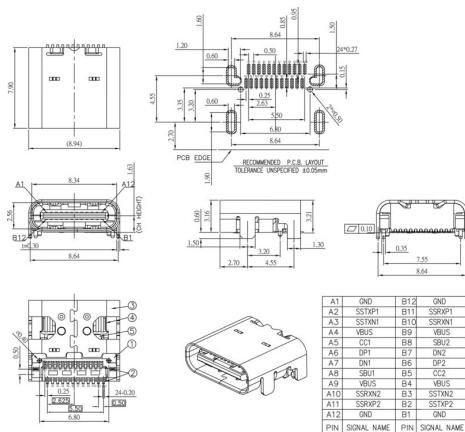
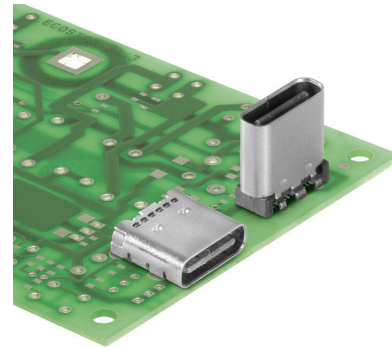
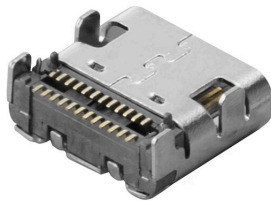
Remarques

USB3.1C S1H DN1 RL

Weidmüller Interface GmbH & Co. KG
 Klingenbergstraße 26
 D-32758 Detmold
 Germany

Dessins

www.weidmueller.com



USB3.1C S1H DN1 RL

Weidmüller Interface GmbH & Co. KG
 Klingenbergstraße 26
 D-32758 Detmold
 Germany

Dessins

www.weidmueller.com

