

## HDC HQP TOLU 1PG16 BLK

**Weidmüller Interface GmbH & Co. KG**  
 Klingenbergstraße 26  
 D-32758 Detmold  
 Germany

www.weidmueller.com



IP65

Les boîtiers CIE sont parfaitement protégés grâce à un alliage injecté et à un revêtement de surface à plusieurs couches.

Le système de verrouillage sophistiqué est fabriqué en acier inoxydable. Ce qui implique une longue vie utile, une excellente résistance à la corrosion et une bonne tenue aux chocs.

Le verrouillage du boîtier garantit la sécurité du système. Notre système à ressort, unique et breveté, garantit un verrouillage sûr du boîtier et protège ce dernier contre toute ouverture inopinée.

Le repérage laser permet une identification immédiate. Pour pouvoir affecter chaque produit de façon immédiate, un repérage durable est imprimé au laser directement sur le boîtier.

Les boîtiers Weidmüller RockStar® IP65 / NEMA de type 4X s'imposent, quand il s'agit de coffrets industriels avec indice de protection IP65. La version HQ offre désormais une protection spéciale - l'embase encastrée est sécurisée avec un cadenas.

### Informations générales de commande

Version	CIE ,96 boîtiers, Taille de construction: HQ, Degré de protection: IP65, enfiché, Entrée du câble de la partie supérieure, Boîtier du connecteur, Verrouillage latéral sur la partie inférieure, Standard, Taille des entrées de câbles: PG 16
Référence	<a href="#">2985650000</a>
Type	HDC HQP TOLU 1PG16 BLK
GTIN (EAN)	4099986849075
Qté.	1 Pièce

## HDC HQP TOLU 1PG16 BLK

**Weidmüller Interface GmbH & Co. KG**  
 Klingenbergstraße 26  
 D-32758 Detmold  
 Germany

www.weidmueller.com

## Caractéristiques techniques

## Agréments

Agréments



ROHS Conforme

## Dimensions et poids

Profondeur	48 mm	Profondeur (pouces)	1.8898 inch
Hauteur	54 mm	Hauteur (pouces)	2.126 inch
Largeur	35 mm	Largeur (pouces)	1.378 inch
Longueur	48 mm	Longueur (pouces)	1.8898 inch
Poids net	27 g		

## Températures

Température limite -40 °C ... 125 °C

## Conformité environnementale du produit

Résistance aux agents chimiques	Substance	Acétone
Résistance aux agents chimiques		Résistant sous condition
Résistance aux agents chimiques		Huile pour forage
Résistance aux agents chimiques		Résistant
Résistance aux agents chimiques		Diesel
Résistance aux agents chimiques		Résistant
Résistance aux agents chimiques		Éthanol
Résistance aux agents chimiques		Résistant
Résistance aux agents chimiques		Huile de transmission
Résistance aux agents chimiques		Résistant
Résistance aux agents chimiques		Huile hydraulique
Résistance aux agents chimiques		Résistant
Résistance aux agents chimiques		Liquide de refroidissement
Résistance aux agents chimiques		Résistant
Résistance aux agents chimiques		Essence au benzène
Résistance aux agents chimiques		Résistant
Résistance aux agents chimiques		Suintement
Résistance aux agents chimiques		Résistant
Résistance aux agents chimiques		Supercarburant
Résistance aux agents chimiques		Résistant sous condition
Résistance aux agents chimiques		Eau
Résistance aux agents chimiques		Résistant
Résistance aux agents chimiques		UV
Résistance aux agents chimiques		Instable
Résistance aux agents chimiques		Ozone
Résistance aux agents chimiques		Instable

## Classifications

ETIM 8.0	EC000437	ETIM 9.0	EC000437
ETIM 10.0	EC000437	ECLASS 14.0	27-44-02-02
ECLASS 15.0	27-44-02-02		

## HDC HQP TOLU 1PG16 BLK

**Weidmüller Interface GmbH & Co. KG**  
 Klingenbergstraße 26  
 D-32758 Detmold  
 Germany

[www.weidmueller.com](http://www.weidmueller.com)

## Caractéristiques techniques

### Caractéristiques générales

Classe d'inflammabilité selon UL 94	V-0	Surface	non traité
Degré de protection	IP65, enfiché	Série	HQ

### Dimensions

Entrée du câble	a. filetage	Largeur boîtier C	28.7 mm
Longueur boîtier	48 mm	Hauteur boîtier B	67 mm

### Version

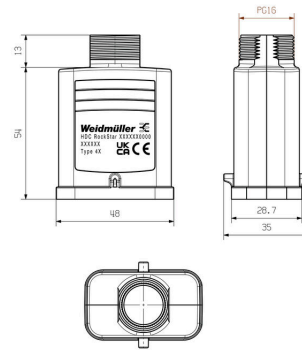
Presse-étoupes, nombre	0	Taille des entrées de câbles	PG 16
Partie supérieure/sous-partie/Couvercle	Partie supérieure	Protection	sans couvercle
Nombre d'entrées de câble vers le haut	1	Nombre d'entrées de câble latéralement	0
Version boîtier	Entrée du câble de la partie supérieure, Boîtier du connecteur	Version système de fermeture	Verrouillage latéral sur la partie inférieure
Forme	Standard	Taille de construction	HQ
Entrée du câble	a. filetage	Type	Prise mâle
Version étrier	Verrouillage transversal	Joint	Pas de scellage
Filetage (extérieur)	PG 16	Couleur (RAL)	RAL 9005
BG	HQ	Indiqué pour ModuPlug®	Non

**HDC HQP TOLU 1PG16 BLK**

**Weidmüller Interface GmbH & Co. KG**  
Klingenbergstraße 26  
D-32758 Detmold  
Germany

**Dessins**

[www.weidmueller.com](http://www.weidmueller.com)



## HDC HQP TOLU 1PG16 BLK

**Weidmüller Interface GmbH & Co. KG**  
 Klingenbergstraße 26  
 D-32758 Detmold  
 Germany

## Accessoires

www.weidmueller.com

## Couvercle



Les boîtiers CIE sont parfaitement protégés grâce à un alliage injecté et à un revêtement de surface à plusieurs couches.

Le système de verrouillage sophistiqué est fabriqué en acier inoxydable. Ce qui implique une longue vie utile, une excellente résistance à la corrosion et une bonne tenue aux chocs.

Le verrouillage du boîtier garantit la sécurité du système. Notre système à ressort, unique et breveté, garantit un verrouillage sûr du boîtier et protège ce dernier contre toute ouverture inopinée.

Le repérage laser permet une identification immédiate. Pour pouvoir affecter chaque produit de façon immédiate, un repérage durable est imprimé au laser directement sur le boîtier.

Les boîtiers Weidmüller RockStar® IP65 / NEMA de type 4X s'imposent, quand il s'agit de coffrets industriels avec indice de protection IP65. La version HQ offre désormais une protection spéciale - l'embase encastrée est sécurisée avec un cadenas.

## Informations générales de commande

Type	HDC HQP DOD 2BO CS	Version
Référence	<a href="#">1251670000</a>	CIE ,96 boîtiers, Taille de construction: HQ, Degré de protection: IP65,
GTIN (EAN)	4050118052329	enfiché, Couvercle pour les parties inférieures du capot, Verrouillage
Qté.	1 ST	latéral sur la partie inférieure, , Taille des entrées de câbles: none
Type	HDC HQP DOD 2BO	Version
Référence	<a href="#">1003140000</a>	CIE ,96 boîtiers, Taille de construction: HQ, Degré de protection: IP65,
GTIN (EAN)	4032248698073	enfiché, Couvercle pour les parties inférieures du capot, Verrouillage
Qté.	1 ST	latéral sur la partie inférieure, Standard, Taille des entrées de câbles: none
Type	HDC HQP DMD 2BO CS	Version
Référence	<a href="#">1251660000</a>	CIE ,96 boîtiers, Taille de construction: HQ, Degré de protection: IP65,
GTIN (EAN)	4050118052312	enfiché, Couvercle pour les parties inférieures du capot, Verrouillage
Qté.	1 ST	latéral sur la partie inférieure, , Taille des entrées de câbles: none
Type	HDC HQP DMD 2BO	Version
Référence	<a href="#">1003130000</a>	CIE ,96 boîtiers, Taille de construction: HQ, Degré de protection: IP65,
GTIN (EAN)	4032248698066	enfiché, Couvercle pour les parties inférieures du capot, Verrouillage
Qté.	1 ST	latéral sur la partie inférieure, Standard, Taille des entrées de câbles: none

## HDC HQP TOLU 1PG16 BLK

**Weidmüller Interface GmbH & Co. KG**  
 Klingenbergstraße 26  
 D-32758 Detmold  
 Germany

## Accessoires

www.weidmueller.com

### Embase encastrée



Les boîtiers CIE sont parfaitement protégés grâce à un alliage injecté et à un revêtement de surface à plusieurs couches.

Le système de verrouillage sophistiqué est fabriqué en acier inoxydable. Ce qui implique une longue vie utile, une excellente résistance à la corrosion et une bonne tenue aux chocs.

Le verrouillage du boîtier garantit la sécurité du système. Notre système à ressort, unique et breveté, garantit un verrouillage sûr du boîtier et protège ce dernier contre toute ouverture inopinée.

Le repérage laser permet une identification immédiate. Pour pouvoir affecter chaque produit de façon immédiate, un repérage durable est imprimé au laser directement sur le boîtier.

Les boîtiers Weidmüller RockStar® IP65 / NEMA de type 4X s'imposent, quand il s'agit de coffrets industriels avec indice de protection IP65. La version HQ offre désormais une protection spéciale - l'embase encastrée est sécurisée avec un cadenas.

### Informations générales de commande

Type	HDC HQP ALU	Version
Référence	<a href="#">1003040000</a>	CIE ,96 boîtiers, Taille de construction: HQ, Degré de protection: IP65,
GTIN (EAN)	4032248697977	enfiché, Embase encastrée, Verrouillage latéral sur la partie inférieure,
Qté.	1 ST	Standard, Taille des entrées de câbles: none
Type	HDC HQP ALU CS	Version
Référence	<a href="#">1354950000</a>	CIE ,96 boîtiers, Taille de construction: HQ, Degré de protection: IP65,
GTIN (EAN)	4050118157215	enfiché, Embase encastrée, Verrouillage latéral sur la partie inférieure,
Qté.	1 ST	Standard, Taille des entrées de câbles: none

### Embase encastrée coudée



Les boîtiers CIE sont parfaitement protégés grâce à un alliage injecté et à un revêtement de surface à plusieurs couches.

Le système de verrouillage sophistiqué est fabriqué en acier inoxydable. Ce qui implique une longue vie utile, une excellente résistance à la corrosion et une bonne tenue aux chocs.

Le verrouillage du boîtier garantit la sécurité du système. Notre système à ressort, unique et breveté, garantit un verrouillage sûr du boîtier et protège ce dernier contre toute ouverture inopinée.

Le repérage laser permet une identification immédiate. Pour pouvoir affecter chaque produit de façon immédiate, un repérage durable est imprimé au laser directement sur le boîtier.

Les boîtiers Weidmüller RockStar® IP65 / NEMA de type 4X s'imposent, quand il s'agit de coffrets industriels avec indice de protection IP65. La version HQ offre désormais une protection spéciale - l'embase encastrée est sécurisée avec un cadenas.

## HDC HQP TOLU 1PG16 BLK

**Weidmüller Interface GmbH & Co. KG**  
 Klingenbergstraße 26  
 D-32758 Detmold  
 Germany

www.weidmueller.com

## Accessoires

### Informations générales de commande

Type	HDC HQP AWLU	Version
Référence	<a href="#">1003060000</a>	CIE ,96 boîtiers, Taille de construction: HQ, Degré de protection: IP65,
GTIN (EAN)	4032248697991	enfiché, Embase encastrée, Verrouillage latéral sur la partie inférieure,
Qté.	1 ST	Standard, Taille des entrées de câbles: none

### Embase en saillie



Les boîtiers CIE sont parfaitement protégés grâce à un alliage injecté et à un revêtement de surface à plusieurs couches.

Le système de verrouillage sophistiqué est fabriqué en acier inoxydable. Ce qui implique une longue vie utile, une excellente résistance à la corrosion et une bonne tenue aux chocs.

Le verrouillage du boîtier garantit la sécurité du système. Notre système à ressort, unique et breveté, garantit un verrouillage sûr du boîtier et protège ce dernier contre toute ouverture inopinée.

Le repérage laser permet une identification immédiate. Pour pouvoir affecter chaque produit de façon immédiate, un repérage durable est imprimé au laser directement sur le boîtier.

Les boîtiers Weidmüller RockStar® IP65 / NEMA de type 4X s'imposent, quand il s'agit de coffrets industriels avec indice de protection IP65. La version HQ offre désormais une protection spéciale - l'embase encastrée est sécurisée avec un cadenas.

### Informations générales de commande

Type	HDC HQP SLU 1PG16	Version
Référence	<a href="#">1003110000</a>	CIE ,96 boîtiers, Taille de construction: HQ, Degré de protection: IP65,
GTIN (EAN)	4032248698042	enfiché, Embase en saillie, Verrouillage latéral sur la partie inférieure,
Qté.	1 ST	Standard, Taille des entrées de câbles: PG 16

## HDC HQP TOLU 1PG16 BLK

**Weidmüller Interface GmbH & Co. KG**  
Klingenbergstraße 26  
D-32758 Detmold  
Germany

www.weidmueller.com

## Accessoires

### Capot prolongateur



Les boîtiers CIE sont parfaitement protégés grâce à un alliage injecté et à un revêtement de surface à plusieurs couches.

Le système de verrouillage sophistiqué est fabriqué en acier inoxydable. Ce qui implique une longue vie utile, une excellente résistance à la corrosion et une bonne tenue aux chocs.

Le verrouillage du boîtier garantit la sécurité du système. Notre système à ressort, unique et breveté, garantit un verrouillage sûr du boîtier et protège ce dernier contre toute ouverture inopinée.

Le repérage laser permet une identification immédiate. Pour pouvoir affecter chaque produit de façon immédiate, un repérage durable est imprimé au laser directement sur le boîtier.

Les boîtiers Weidmüller RockStar® IP65 / NEMA de type 4X s'imposent, quand il s'agit de coffrets industriels avec indice de protection IP65. La version HQ offre désormais une protection spéciale - l'embase encastrée est sécurisée avec un cadenas.

### Informations générales de commande

Type	HDC HQP KOLU 1PG16	Version
Référence	<a href="#">1003120000</a>	CIE ,96 boîtiers, Taille de construction: HQ, Degré de protection:
GTIN (EAN)	4032248698059	IP65, enfiché, Capot prolongateur, Verrouillage latéral sur la partie
Qté.	1 ST	inférieure, Standard, Taille des entrées de câbles: PG 16

### Version HQ pour le HDC



En plus de la vaste gamme de boîtiers, Weidmüller propose une variété de presse-étoupes pour un large éventail d'applications.

Les presse-étoupes en laiton, plastique et acier inoxydable répondent aux classes de protection IP les plus diverses pour convenir à tout boîtier industriel.

En fonction de la série de presse-étoupes et de l'application, les presse-étoupes sont homologués et testés selon VDE, UL, UR, cULus, DNV GL ou EN 45545.

### Informations générales de commande

Type	VG 16 HQ K68 4-6.5	Version
Référence	<a href="#">2715990000</a>	Connecteurs industriels étanches, Accessoires, Raccord à vis,
GTIN (EAN)	4050118769821	Polycarbonate
Qté.	1 ST	
Type	VG 16 HQ K68 6.5-9.5	Version
Référence	<a href="#">1273890000</a>	Connecteurs industriels étanches, Accessoires, Raccord à vis,
GTIN (EAN)	4050118063233	Polycarbonate
Qté.	1 ST	
Type	VG 16 HQ K68 9-13	Version
Référence	<a href="#">1016070000</a>	Connecteurs industriels étanches, Accessoires, Raccord à vis,
GTIN (EAN)	4032248725526	Polycarbonate
Qté.	1 ST	

## HDC HQP TOLU 1PG16 BLK

**Weidmüller Interface GmbH & Co. KG**  
Klingenbergstraße 26  
D-32758 Detmold  
Germany

[www.weidmueller.com](http://www.weidmueller.com)

### Accessoires

Type	VG16 HQ K68 9-12SH	Version
Référence	<a href="#">1045530000</a>	Connecteurs industriels étanches, Accessoires, Raccord à vis,
GTIN (EAN)	4032248779437	Polycarbonate
Qté.	50 ST	
Type	VG 16 HQ K68 11.5-15.5	Version
Référence	<a href="#">1016080000</a>	Connecteurs industriels étanches, Accessoires, Raccord à vis,
GTIN (EAN)	4032248725533	Polycarbonate
Qté.	1 ST	
Type	VG16 HQ K68 11,5-15,5SH	Version
Référence	<a href="#">1045540000</a>	Connecteurs industriels étanches, Accessoires, Raccord à vis,
GTIN (EAN)	4032248779444	Polycarbonate
Qté.	1 ST	