

## VPU AC I 4 R 300/12.5 LH

**Weidmüller Interface GmbH & Co. KG**

Klingenbergstraße 26

D-32758 Detmold

Germany

[www.weidmueller.com](http://www.weidmueller.com)



Les parasurtenseurs Weidmüller VPU I (type I), VPU II (type II) et VPU III (type III) réduisent efficacement les interférences de couplage qui peuvent survenir lors des surtensions transitoires, même nettement en-dessous des limites de coordination de l'isolement prescrites dans EN 60644-3 / DIN VDE 0110-3. Il en résulte que l'ensemble de l'installation est ainsi moins perturbée. Les parafoudres sont coordonnés par des moyens techniques. Ainsi, le découplage entre les types I, II et III est inutile. Les parafoudres sont testés selon la norme CEI 61643-1 / DIN EN 61643-11 et peuvent être installés sur des systèmes selon CEI 61643-12 / VDE V0675-6-12 et CEI 62305-4 / VDE 0185-4. Cette protection contre la foudre et la surtension pour être utilisée dans les systèmes d'alimentation électrique. Weidmüller propose différents produits en fonction du type de réseau électrique et du niveau de tension. Une protection spéciale de type I et type II existe même pour les applications photovoltaïques.

### Informations générales de commande

Version	Protection contre la surtension, Basse tension, Protection surtension, avec contact à distance, TN-C-S, TN-S
Référence	<a href="#">2983610000</a>
Type	VPU AC I 4 R 300/12.5 LH
GTIN (EAN)	4099986839731
Qté.	1 Pièce

## VPU AC I 4 R 300/12.5 LH

Weidmüller Interface GmbH &amp; Co. KG

Klingenbergstraße 26

D-32758 Detmold

Germany

www.weidmueller.com

## Caractéristiques techniques

## Agréments

Agréments



ROHS	Conforme
UL File Number Search	<a href="#">Site Web UL</a>
Certificat N° (cURus)	E3542610000

## Dimensions et poids

Profondeur	70 mm	Profondeur (pouces)	2.7559 inch
Hauteur	105 mm	Hauteur (pouces)	4.1338 inch
Largeur	72 mm	Largeur (pouces)	2.8346 inch
Poids net	715 g		

## Températures

Température de stockage	-40 °C...85 °C	Température ambiante	...85 °C
Température de fonctionnement	-40 °C...85 °C	Humidité à la température de fonctionnement	5 - 95 % d'humidité rel.
Humidité	5 - 95 % d'humidité rel.		

## Conformité environnementale du produit

Statut de conformité RoHS	Conforme sans exemption
REACH SVHC	Pas de SVHC au-dessus de 0,1 % en poids

## Classifications

ETIM 8.0	EC001457	ETIM 9.0	EC001457
ETIM 10.0	EC001457	ECLASS 14.0	27-17-12-04
ECLASS 15.0	27-17-12-04		

## Données de mesure UL

Température ambiante (fonctionnement), max.	85 °C	Tension nominale UN	240 V
MCOV (L-PE)	300 V	MCOV (N-PE)	300 V
In	20 kA	Catégorie	SPD TYPE 4CA
Température ambiante (fonctionnement), min.	-40 °C	Certificat N° (cURus)	E3542610000
MODE	L-N	Measured. Limiting Voltage	2400 V
Type de tension	AC	Réseaux d'énergie UL	3-phase WYE

## Caractéristiques nominales CEI / EN

Nombre de pôles	4	Courant de fuite à Un	6 µA
Contact de signalisation	250 V 1A 1CO	Tension nominale (AC)	230 V
Réseau basse tension	TN-C-S, TN-S	Niveau de protection UPconducteur - conducteur	1500 V
Niveau de protection UP conducteur - PE 1500 V		Type de tension	AC
Surtension temporaire - TOV	337 V	Protection par fusible	Aucun fusible nécessaire ≤ 160 A gG
Temps de réponse / temps de réaction	≤ 25 ns	Plage de fréquence, max.	60 Hz

## VPU AC I 4 R 300/12.5 LH

**Weidmüller Interface GmbH & Co. KG**  
Klingenbergstraße 26  
D-32758 Detmold  
Germany

www.weidmueller.com

### Caractéristiques techniques

Plage de fréquence, min.	50 Hz	Normes	IEC 61643-11, EN 61643-11, UL 1449
Courant de foudre de test limp(10/350 µs) (L-PE)	12.5 kA	Courant d'essai foudre, limp (10/350 µs) (N-PE)	12,5 kA
Classe d'exigence selon EN 61643-11	T1, T2	Classe d'exigence selon CEI 61643-11	Type I, Type II
Tension permanente maximum, Uc (AC)	300 V	Tension de réseau	230 V / 400 V
Coordination énergétique	Type I, Type II, Type III	Courant de fuite In (8/20 µs) fil-PE	20 kA
Courant de décharge I <sub>max</sub> (8/20 µs) fil-PE	50 kA	Niveau de protection Up à IN (L/N-PE)	≤ 1.5 kV
Courant de court-circuit ISCCR	50 kA	Capacité de coupure du courant résiduel I <sub>fi</sub>	Non disponible, pour des raisons techniques
Fusible amont intégré	Non	Courant du conducteur de protection IPE	0.7 mA

### Caractéristiques de raccordement télésignalisation

Section de raccordement du conducteur, rigide, min.	0,14 mm <sup>2</sup>	Longueur de dénudage	8 mm
Type de raccordement	PUSH IN	Section de raccordement du conducteur, rigide, max.	1,5 mm <sup>2</sup>

### Caractéristiques générales

Affichage fonction optique	verte = OK ; rouge = parafoudre défectueux - le remplacer	Version	Protection surtension, avec contact à distance
Forme	Boîtiers d'installation ; 4 TE, Insta IP20	Classe d'inflammabilité selon UL 94	V-0
Couleur	Orange, noir	Degré de protection	IP20 en condition installée
Barrette de liaison équipée	TS 35	Altitude de service	≤ 4000 m

### Coordination de l'isolation selon EN 50178

Catégorie de surtension	III	Degré de pollution	2
-------------------------	-----	--------------------	---

### Caractéristiques de raccordement

Longueur de dénudage	18 mm	Technique de raccordement de conducteurs	Raccordement vissé
Type de raccordement	Raccordement vissé	Couple de serrage, min.	3 Nm
Couple de serrage, max.	4.5 Nm	Sections de raccordement, raccordement nominal	16 mm <sup>2</sup>
Plage de serrage, min.	1.5 mm <sup>2</sup>	Plage de serrage, max.	35 mm <sup>2</sup>
Section de raccordement du conducteur, min.	1,5 mm <sup>2</sup>	Section de raccordement du conducteur, max.	35 mm <sup>2</sup>
Section de raccordement du conducteur, souple, min.	1,5 mm <sup>2</sup>	Section de raccordement du conducteur, souple, max.	25 mm <sup>2</sup>
Section de raccordement, semi-rigide, min.	1,5 mm <sup>2</sup>	Section de raccordement, semi-rigide, max.	35 mm <sup>2</sup>

### Caractéristiques électriques

Type de tension	AC
-----------------	----

### Généralités

Nombre de pôles	4	Degré de protection	IP20 en condition installée
Couleur	Orange, noir		

## VPU AC I 4 R 300/12.5 LH

**Weidmüller Interface GmbH & Co. KG**  
Klingenbergstraße 26  
D-32758 Detmold  
Germany

[www.weidmueller.com](http://www.weidmueller.com)

## Caractéristiques techniques

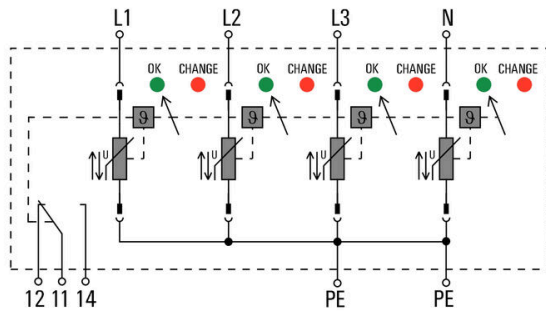
### Garantie

Période	5 ans
---------	-------

### Note importante

Informations sur le produit	Pour les applications en courant continu, veuillez utiliser le fusible du SIBA de type NH2XL aR/aSF CC 1 500 V
-----------------------------	--

Symbole électrique



Schematic circuit diagram

## VPU AC I 4 R 300/12.5 LH

**Weidmüller Interface GmbH & Co. KG**  
Klingenbergstraße 26  
D-32758 Detmold  
Germany

www.weidmueller.com

## Accessoires

### Tournevis cruciforme, type Phillips



Tournevis cruciforme isolé VDE, type Phillips, SDIK PH DIN 7438, ISO 8764/2-PH, emmanchement selon ISO 8764-PH, poignée SoftFinishf

### Informations générales de commande

Type	SDIK PH1 X 80	Version	
Référence	<a href="#">2749890000</a>	Tournevis, Largeur de la lame (B): 1 mm, 80 mm, Epaisseur de la lame	
GTIN (EAN)	4050118897098	(A): 1	
Qté.	1 ST		

### Tournevis droit



Tournevis isolé VDE pour vis tête fendue, SDI DIN 7437, ISO 2380/2, empreinte selon DIN 5264, ISO 2380/1, poignée SoftFinish

### Informations générales de commande

Type	SDIS 1.0X5.5X125	Version	
Référence	<a href="#">2749850000</a>	Tournevis, Largeur de la lame (B): 5.5 mm, longueur de la lame: 125	
GTIN (EAN)	4050118897050	mm, Epaisseur de la lame (A): 1 mm	
Qté.	1 ST		

## VPU AC I 4 R 300/12.5 LH

**Weidmüller Interface GmbH & Co. KG**  
 Klingenbergstraße 26  
 D-32758 Detmold  
 Germany

www.weidmueller.com

## Accessoires

### Vierge



ESG est le repère éprouvé au format MultiCard destiné à de nombreux appareils connus. Il en résulte un repérage de haute qualité avec un excellent contraste.

Différents types sont disponibles pour les appareils de fabricants tels que Siemens, ABB, Beckhoff, etc.

Les avantages en un coup d'œil :

- Étiquettes pour utilisation universelle ; encliquetables ou autocollantes selon le type
- Pour les appareils installés en série, tels que par ex. les disjoncteurs automatiques, nous proposons des repérages ESG à encliqueter sur un support de plaquettes.
- Impression individuelle en qualité laser suivant les spécifications

Pour impression personnalisée : Veuillez nous envoyer un fichier dans le format de notre logiciel de repérage M-Print PRO ou M-Print PRO Online (sans installation) pour vos spécifications de repérage.

### Informations générales de commande

Type	ESG 6/15 K MC NE WS	Version	
Référence	<a href="#">1880100000</a>	ESG, Repérage d'équipements et appareillages x 15 mm, PA	
GTIN (EAN)	4032248478781	66, Couleur: blanc, autoadhésif	
Qté.	200 ST		

### Série VPU



De nombreux accessoires complètent la gamme de produit

### Informations générales de commande

Type	VPU AC EXTENDER	Version	
Référence	<a href="#">3123500000</a>		
GTIN (EAN)	4099987270175		
Qté.	8 ST		

## VPU AC I 4 R 300/12.5 LH

**Weidmüller Interface GmbH & Co. KG**  
 Klingenbergstraße 26  
 D-32758 Detmold  
 Germany

www.weidmueller.com

## Accessoires

### Parafoudre de rechange



In the event of a defective arrester, you can easily reorder this spare arrester, replace the defective arrester and thus restore protection.

### Informations générales de commande

Type	VPU AC I 0 300/12.5 LH	Version
Référence	<a href="#">2983620000</a>	, Surge protection
GTIN (EAN)	4099986839748	
Qté.	1 ST	

### Série VPU



De nombreux accessoires complètent la gamme de produit

### Informations générales de commande

Type	VPU LOCKING CLIP S	Version
Référence	<a href="#">2735080000</a>	
GTIN (EAN)	4050118826050	
Qté.	10 ST	
Type	PLUG VPU AC	Version
Référence	<a href="#">2855300000</a>	
GTIN (EAN)	4064675533283	
Qté.	10 ST	