

VPU AC I 4 255/12.5 LCF MB

Weidmüller Interface GmbH & Co. KG
 Klingenbergstraße 26
 D-32758 Detmold
 Germany

www.weidmueller.com



Éclairage type I + II let protection contre la foudre et la surtension

- Courant de décharge élevé limp avec 12,5 kA (10/350 μ s)
- Faible niveau de protection jusqu'à 1,5 kV
- Indiqué pour classe de protection III et IV (LPL III/IV)
- Séries sans courant de fuite à utiliser en amont du compteur électrique
- Testé selon la norme CEI 61643-11
- Variantes avec ou sans fonction de surveillance à distance

Informations générales de commande

Version	, Basse tension, Protection surtension, Protection surtension I / II, TN-C-S, TN-S
Référence	2976640000
Type	VPU AC I 4 255/12.5 LCF MB
GTIN (EAN)	4099986825918
Qté.	1 Pièce

VPU AC I 4 255/12.5 LCF MB

Weidmüller Interface GmbH & Co. KG
Klingenbergstraße 26
D-32758 Detmold
Germany

www.weidmueller.com

Caractéristiques techniques

Agréments

Agréments



ROHS Conformance

Dimensions et poids

Profondeur	65 mm	Profondeur (pouces)	2.5591 inch
Hauteur	90 mm	Hauteur (pouces)	3.5433 inch
Largeur	72 mm	Largeur (pouces)	2.8346 inch
Poids net	416 g		

Températures

Température de stockage	-40 °C...85 °C	Température ambiante	...85 °C
Température de fonctionnement	-40 °C...85 °C	Humidité à la température de fonctionnement	5 - 95 % d'humidité rel.
Humidité	5 - 95 % d'humidité rel.		

Conformité environnementale du produit

Statut de conformité RoHS	Conforme sans exemption
REACH SVHC	Pas de SVHC au-dessus de 0,1 % en poids

Classifications

ETIM 8.0	EC001457	ETIM 9.0	EC001457
ETIM 10.0	EC001457	ECLASS 14.0	27-17-12-04
ECLASS 15.0	27-17-12-04		

Caractéristiques nominales CEI / EN

Nombre de pôles	4	Tension de choc combiné UOC	6 kV
Courant de fuite à Un	0 µA	Contact de signalisation	Non
Tension nominale (AC)	230 V	Réseau basse tension	TN-C-S, TN-S
Niveau de protection Up à IN (N-PE)	≤ 1.5 kV	Type de tension	AC
Surtension temporaire - TOV	442 V	Protection par fusible	Aucun fusible nécessaire ≤ 250 A gG
Temps de réponse / temps de réaction	<100 ns	Plage de fréquence, max.	60 Hz
Plage de fréquence, min.	50 Hz	Normes	IEC 61643-11, EN 61643-11
Courant de foudre de test limp(10/350 µs) (L-PE)	12.5 kA	Courant d'essai foudre, limp (10/350 µs) (N-PE)	12,5 kA
Classe d'exigence selon EN 61643-11	T1, T2	Classe d'exigence selon CEI 61643-11	Type I, Type II
Tension permanente maximum, Uc (AC)	255 V	Courant de fuite Imax. (8/20 µs) (N-PE)	100 kA
Courant de fuite In (8/20 µs) N-PE	50 kA	Coordination énergétique	Type I, Type II, Type III
Courant de fuite In (8/20 µs) fil-PE	20 kA	Courant de décharge Imax (8/20 µs) fil-PE	50 kA
Niveau de protection Up à IN (L/N-PE)	≤ 1.5 kV	Courant de court-circuit ISCCR	25 kA
Courant de décharge (type III)	3 kA	Capacité de coupure du courant résiduel Ifi	25 kA
Fusible amont intégré	Non	Courant du conducteur de protection IPE	5 µA

VPU AC I 4 255/12.5 LCF MB

Weidmüller Interface GmbH & Co. KG
 Klingenbergstraße 26
 D-32758 Detmold
 Germany

www.weidmueller.com

Caractéristiques techniques

Caractéristiques générales

Affichage fonction optique	verte = OK ; rouge = parafoudre défectueux - le remplacer	Segment	Distribution d'énergie
Version	Basse tension, Protection surtension, Protection surtension I / II	Forme	Boîtiers d'installation ; 4 TE, Insta IP20
Classe d'inflammabilité selon UL 94	V-0	Couleur	noir
Degré de protection	IP20 en condition installée	Barrette de liaison équipée	TS 35
Altitude de service	≤ 4000 m		

Coordination de l'isolation selon EN 50178

Catégorie de surtension	I, III
-------------------------	--------

Caractéristiques de raccordement

Longueur de dénudage	18 mm	Technique de raccordement de conducteurs	Raccordement vissé
Type de raccordement	Raccordement vissé	Couple de serrage, min.	3 Nm
Couple de serrage, max.	4,5 Nm	Sections de raccordement, raccordement nominal	16 mm ²
Plage de serrage, min.	1,5 mm ²	Plage de serrage, max.	35 mm ²
Section de raccordement du conducteur, 1,5 mm ² min.		Section de raccordement du conducteur, 35 mm ² max.	
Section de raccordement du conducteur, 1,5 mm ² souple, min.		Section de raccordement du conducteur, 25 mm ² souple, max.	
Section de raccordement du conducteur, 25 mm ² souple, embout (DIN 46228-1), max.		Section de raccordement, semi-rigide,	1,5 mm ²
Section de raccordement, semi-rigide, max.	35 mm ²		

Caractéristiques électriques

Type de tension	AC
-----------------	----

Généralités

Nombre de pôles	4	Degré de protection	IP20 en condition installée
Couleur	noir		

Garantie

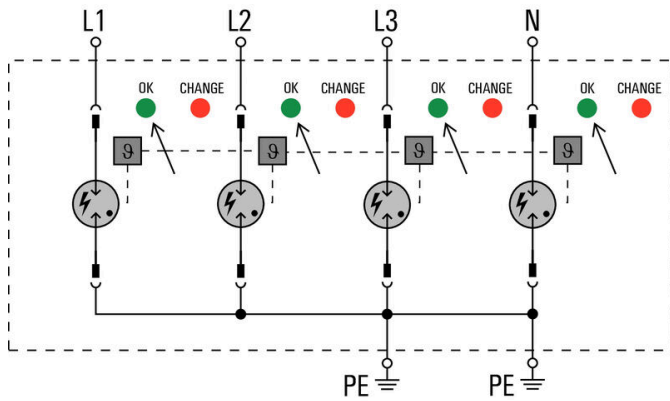
Période	5 ans
---------	-------

VPU AC I 4 255/12.5 LCF MB

Weidmüller Interface GmbH & Co. KG
Klingenbergstraße 26
D-32758 Detmold
Germany

Dessins

www.weidmueller.com



VPU AC I 4 255/12.5 LCF MB

Weidmüller Interface GmbH & Co. KG
Klingenbergstraße 26
D-32758 Detmold
Germany

www.weidmueller.com

Accessoires

Tournevis cruciforme, type Phillips



Tournevis cruciforme isolé VDE, type Phillips, SDIK PH DIN 7438, ISO 8764/2-PH, emmanchement selon ISO 8764-PH, poignée SoftFinishf

Informations générales de commande

Type	SDIK PH1 X 80	Version	
Référence	2749890000	Tournevis, Largeur de la lame (B): 1 mm, 80 mm, Epaisseur de la lame	
GTIN (EAN)	4050118897098	(A):	1
Qté.	1 ST		

Vierge



ESG est le repère éprouvé au format MultiCard destiné à de nombreux appareils connus. Il en résulte un repérage de haute qualité avec un excellent contraste.

Différents types sont disponibles pour les appareils de fabricants tels que Siemens, ABB, Beckhoff, etc.

Les avantages en un coup d'œil :

- Étiquettes pour utilisation universelle ; encliquetables ou autocollantes selon le type
- Pour les appareils installés en série, tels que par ex. les disjoncteurs automatiques, nous proposons des repérages ESG à encliqueter sur un support de plaquettes.
- Impression individuelle en qualité laser suivant les spécifications

Pour impression personnalisée : Veuillez nous envoyer un fichier dans le format de notre logiciel de repérage M-Print PRO ou M-Print PRO Online (sans installation) pour vos spécifications de repérage.

Informations générales de commande

Type	ESG 6/15 K MC NE WS	Version	
Référence	1880100000	ESG, Repérage d'équipements et appareillages x 15 mm, PA	
GTIN (EAN)	4032248478781	66, Couleur:	blanc, autoadhésif
Qté.	200 ST		

VPU AC I 4 255/12.5 LCF MB

Weidmüller Interface GmbH & Co. KG
Klingenbergstraße 26
D-32758 Detmold
Germany

www.weidmueller.com

Accessoires

Série VPU



De nombreux accessoires complètent la gamme de produit

Informations générales de commande

Type	VPU AC EXTENDER	Version	
Référence	3123500000		
GTIN (EAN)	4099987270175		
Qté.	8 ST		