

SAIBWC-M-5B-4/9-M12-CG

Weidmüller Interface GmbH & Co. KG

Klingenbergstraße 26

D-32758 Detmold

Germany

www.weidmueller.com



Des longueurs de câble particulières sont de plus en plus souvent nécessaires. Pour répondre à ce nouveau besoin, Weidmüller propose une large gamme de connecteurs enfichables pour la libre confection.

Connecteurs mâles et femelles à équiper pour raccorde-ments M8, M12, M16 et 7/8 " ; très robustes, particu-lièrement adaptés à l'ingénierie mécanique. Les connec-teurs débrochables M12 offrent un choix de 5 techniques de raccordement différentes.

Le raccordement serti est caractérisé par une grande fia-bilité fonctionnelle. Avec cette technologie de raccorde-ment, le conducteur est serti au contact et ensuite est enfiché dans le support contact. Le raccordement entre le conducteur et le sertissage est résistant aux vibrations et bénéficie d'une stabilité durable.

Les contacts à sertir doivent être commandés séparé-ment.

Informations générales de commande

Version	Connecteur attachable, M12
Référence	2968420000
Type	SAIBWC-M-5B-4/9-M12-CG
GTIN (EAN)	4099986781030
Qté.	1 Pièce

SAIBWC-M-5B-4/9-M12-CG

Weidmüller Interface GmbH & Co. KG
 Klingenbergstraße 26
 D-32758 Detmold
 Germany

www.weidmueller.com

Caractéristiques techniques

Dimensions et poids

Diamètre	14 mm	Poids net	35 g
----------	-------	-----------	------

Conformité environnementale du produit

Statut de conformité RoHS	Conforme avec exemption
Exemption RoHS (le cas échéant/ connue)	6c
REACH SVHC	Lead 7439-92-1
SCIP	ebf89fc8-a87f-4691-b87a-dfb9921774b4

Classifications

ETIM 8.0	EC002635	ETIM 9.0	EC002635
ETIM 10.0	EC002635	ECLASS 14.0	27-44-01-16
ECLASS 15.0	27-44-01-16		

Caractéristiques électriques - connecteurs débrochables à équiper

Nombre de pôles	5	Codage	Codage B
Surface du contact	doré	LED	Non
Type de raccordement	Raccordement à sertir	Matériau de base du boîtier	Alliage de cuivre nickelé
Diamètre de câble, max.	9 mm	Diamètre de câble, min.	4 mm
Section de raccordement du conducteur, max.	0,82 mm ²	Section de raccordement du conducteur, min.	0,08 mm ²
Tension nominale	50 V	Courant nominal	4 A
Degré de protection	IP67, Vissé	Cycles d'enfichage	≥ 250
Degré de pollution	3	Type de contact	Femelle
Raccordement du blindage	Oui	Matériau de la bague fileté	Laiton, nickelé
Plage de températures du coffret	-40 ... +85 ° C		

Caractéristiques générales

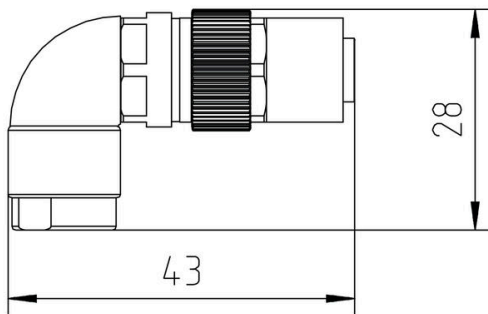
Nombre de pôles	5	Raccordement 1	M12
Raccordement 2	Crimp	Classe d'inflammabilité selon UL 94	V-0
Matériau de base du boîtier	Alliage de cuivre nickelé	Filetage du raccordement	M12
Surface du contact	doré	Section de raccordement du conducteur, min.	0,08 mm ²
Section de raccordement du conducteur, max.	0,82 mm ²	Degré de protection	IP67, Vissé
Cycles d'enfichage	≥ 250		

Normes

Norme de connecteur	IEC 61076-2-101	Ignifugeage dans les véhicules sur rails	EN 45545 HL3
Grande résistance aux chocs et aux vibrations selon	EN 50155:2001, DIN EN 61373		

Dessins

Dessin coté



Dessin coté

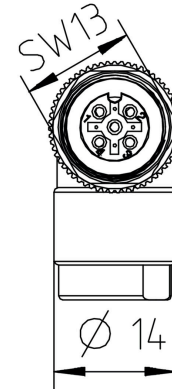
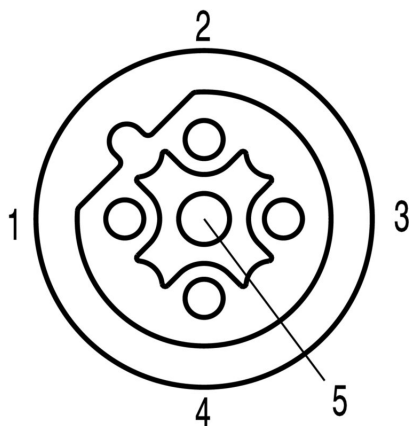


Schéma des pôles



Courbe de dérating

1 = Wire gauge 0.34 mm² / 0.5 mm²



SAIBWC-M-5B-4/9-M12-CG

Weidmüller Interface GmbH & Co. KG
 Klingenbergstraße 26
 D-32758 Detmold
 Germany

www.weidmueller.com

Accessoires

Presse-étoupe blindé



Des longueurs de câble particulières sont de plus en plus souvent nécessaires. Pour répondre à ce nouveau besoin, Weidmüller propose une large gamme de connecteurs enfichables pour la libre confection.

Connecteurs mâles et femelles à équiper pour raccordements M8, M12, M16 et 7/8 " ; très robustes, particulièrement adaptés à l'ingénierie mécanique. Les connecteurs débrochables M12 offrent un choix de 5 techniques de raccordement différentes.

Le raccordement serti est caractérisé par une grande fiabilité fonctionnelle. Avec cette technologie de raccordement, le conducteur est serti au contact et ensuite est enfiché dans le support contact. Le raccordement entre le conducteur et le sertissage est résistant aux vibrations et bénéficie d'une stabilité durable.

Les contacts à sertir doivent être commandés séparément.

Informations générales de commande

Type	SAI-M12-KBC-18/20	Version
Référence	2664860000	Contact
GTIN (EAN)	4050118755206	
Qté.	100 ST	
Type	SAI-M12-KBC-20/22	Version
Référence	2664870000	Contact
GTIN (EAN)	4050118755213	
Qté.	100 ST	
Type	SAI-M12-KBC-22/24	Version
Référence	2673730000	Contact
GTIN (EAN)	4050118754599	
Qté.	100 ST	
Type	SAI-M12-KBC-26/28	Version
Référence	2673740000	Contact
GTIN (EAN)	4050118755084	
Qté.	100 ST	

...pour M12



Weidmüller offre une vaste gamme d'outils et d'accessoires pour le câblage des câbles capteurs externes / actionneurs.

SAIBWC-M-5B-4/9-M12-CG

Weidmüller Interface GmbH & Co. KG
Klingenbergstraße 26
D-32758 Detmold
Germany

Accessoires

www.weidmueller.com

Informations générales de commande

Type	SAI-TMCSK	Version	
Référence	1381690000	Presse, Sertissage avec 4 empreintes	
GTIN (EAN)	4050118183870		
Qté.	1 ST		