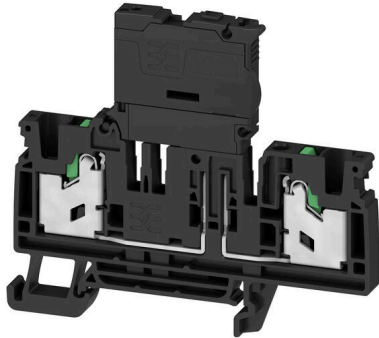


**SFS 4 2C 30-70V BK****Weidmüller Interface GmbH & Co. KG**Klingenbergstraße 26  
D-32758 Detmold  
Germany

www.weidmueller.com



Les blocs de jonction à fusible et les blocs de jonction de composants permettent d'intégrer directement des éléments de protection et fonctionnels dans la barrette de raccordement. Les blocs de jonction à fusible comprennent des supports fusibles intégrés pour protéger de manière fiable les circuits électriques contre la surcharge, ce qui est idéal pour les systèmes de commande et de distribution. Les blocs de jonction de composants permettent d'incorporer directement dans le câblage des composants électroniques tels que des diodes, des résistances ou des LED. Ceci permet une implémentation permettant de gagner de la place et clairement agencée des fonctions de commutation et la séparation des signaux. Les deux types de blocs de jonction assurent une sécurité plus élevée, une maintenance facile et une construction compacte et fonctionnelle.

**Informations générales de commande**

Version	Bloc de jonction à fusible, SNAP IN, noir, 4 mm <sup>2</sup> , 6.3 A, 250 V, Nombre de raccordements: 2, Nombre d'étages: 1, TS 35
Référence	<a href="#">2941500000</a>
Type	SFS 4 2C 30-70V BK
GTIN (EAN)	4099986710979
Qté.	50 Pièce

## SFS 4 2C 30-70V BK

Weidmüller Interface GmbH &amp; Co. KG

Klingenbergstraße 26

D-32758 Detmold

Germany

www.weidmueller.com

## Caractéristiques techniques

## Agréments

Agréments



UL File Number Search

[Site Web UL](#)

Certificat N° (cURus)

E60693

## Dimensions et poids

Profondeur	79.1 mm	Profondeur (pouces)	3.1142 inch
Hauteur	67.7 mm	Hauteur (pouces)	2.6653 inch
Largeur	6.1 mm	Largeur (pouces)	0.2402 inch
Poids net	20.5 g		

## Températures

Température de stockage	-25 °C...55 °C	Température d'utilisation permanente, min.	-60 °C
Température d'utilisation permanente, max.	130 °C		

## Conformité environnementale du produit

Statut de conformité RoHS	Conforme sans exemption
REACH SVHC	Pas de SVHC au-dessus de 0,1 % en poids

## Classifications

ETIM 8.0	EC000899	ETIM 9.0	EC000899
ETIM 10.0	EC000899	ECLASS 14.0	27-25-01-13
ECLASS 15.0	27-25-01-13		

## Caractéristiques nominales selon IECEx/ATEX

Certificat N° (ATEX)	TUEV24ATEX9191U	Certificat N° (IECEX)	IECEXTUR24.0071U
Tension max. (ATEX)	70 V	Courant (ATEX)	6.3 A
Section max. du conducteur (ATEX)	6 mm <sup>2</sup>	Tension max. (IECEX)	70 V
Courant (IECEX)	6.3 A	Section max. du conducteur (IECEX)	6 mm <sup>2</sup>

## Autres caractéristiques techniques

avec ergots d'encliquetage	Non	Côté ouvert	droite
enclipsable	Oui	Type de fixation	TS 35
Instruction de montage	TS 35	Type de montage	TS 35

## Blocs de jonction à fusibles

Fusible	G-Si. 5 x 20	Support fusible	pivotant
Type de tension pour l'affichage	AC/DC	Affichage	LED rouge
Tension de fonctionnement max.	70 V	Puissance dissipée pour la protection courts-circuits uniquement, en disposition combinée	2,5 W bei 6,3 A @ 32 °C
Puissance dissipée pour la protection courts-circuits uniquement, en disposition individuelle	4,0 W bei 6,3 A @ 41 °C	Leakage current, max.	0.5 µA

## SFS 4 2C 30-70V BK

Weidmüller Interface GmbH & Co. KG  
Klingenbergstraße 26  
D-32758 Detmold  
Germany

www.weidmueller.com

## Caractéristiques techniques

Puissance dissipée pour la protection surcharge et courts-circuits, en disposition individuelle 1,6 W bei 6,3 A @ 31 °C

Puissance dissipée pour la protection surcharge et courts-circuits, en disposition combinée 1,6 W à 6,3 A à 34 °C

## Caractéristiques des matériaux

Matériau de base	Wemid	Matériau isolant	Wemid
Couleur	noir	Éléments d'actionnement de couleurs	vert
Classe d'inflammabilité selon UL 94	V-0		

## Caractéristiques du système

Flasque de fermeture nécessaire	Oui	Nombre de polarités	1
Nombre d'étages	1	Nombre de points de contact par étage	2
Nombre de potentiels par étage	1	Étages internes pontés	Non
Raccordement PE	Non	Barrette de liaison équipée	TS 35
Fonction N	Non	Fonction PE	Non
Fonction PEN	Non		

## Caractéristiques nominales

Section nominale	4 mm <sup>2</sup>	Tension nominale	250 V
Tension nominale par rapport bloc de jonction voisin	500 V	Tension nominale DC	70 V
Courant nominal	6.3 A	Courant avec conducteur max.	6.3 A
Normes	IEC 60947-7-3	Résistance de passage selon CEI 60947-7-x	1 mΩ
Tension de choc nominale	4 kV	Puissance dissipée conformément à CEI 60947-7-x	1.02 mW
Catégorie de surtension	III	Degré de pollution	3

## Caractéristiques nominales selon UL

Tension Gr B (cURus)	300 V	Tension Gr D (cURus)	300 V
Section max. du conducteur (cURus)	10 AWG	Certificat N° (cURus)	E60693
Section min. du conducteur (cURus)	20 AWG	Courant Gr B (cURus)	10 A
Tension Gr C (cURus)	150 V	Courant Gr C (cURus)	10 A
Courant Gr D (cURus)	10 A		

## Conducteur raccordable (autre raccordement)

Type de raccordement, autre raccordement SNAP IN

## Généralités

Section de raccordement du conducteur, AWG 12 AWG, max.		Instruction de montage	TS 35
Section de raccordement du conducteur, AWG 20 AWG, min.		Normes	IEC 60947-7-3
Barrette de liaison équipée	TS 35		

## Raccordement (raccordement nominal)

Calibre selon 60 947-1	A4	Section de raccordement du conducteur, AWG 12 AWG, max.	
Sens de raccordement	en haut	Longueur de dénudage	12 mm
Type de raccordement 2	SNAP IN	Type de raccordement	SNAP IN
Nombre de raccords	2	Plage de serrage, max.	6 mm <sup>2</sup>

### Caractéristiques techniques

Plage de serrage, min.	0.75 mm <sup>2</sup>	Dimension de la lame	0,6 x 3,5 mm
Section de raccordement du conducteur, AWG 20 AWG, min.		Section de raccordement du conducteur, 4 mm <sup>2</sup> souple avec embout DIN 46228/4, max.	
Section de raccordement du conducteur, 0.75 mm <sup>2</sup> souple avec embout DIN 46228/4, min.		Section de raccordement du conducteur, 4 mm <sup>2</sup> souple avec embout DIN 46228/1, max.	
Section de raccordement du conducteur, 0.75 mm <sup>2</sup> souple avec embout DIN 46228/1, min.		Section de raccordement du conducteur, 6 mm <sup>2</sup> souple, max.	
Section de raccordement du conducteur, 0.75 mm <sup>2</sup> souple, min.		Section de raccordement, semi-rigide, 4 mm <sup>2</sup> max.	
Section de raccordement, semi-rigide, 0.75 mm <sup>2</sup> min.		Section de raccordement du conducteur, 6 mm <sup>2</sup> rigide, max.	
Section de raccordement du conducteur, 0.75 mm <sup>2</sup> rigide, min.		Section de raccordement, souple, min. 0.75 mm <sup>2</sup>	

## Fiche de données

**SFS 4 2C 30-70V BK**

## Dessins



## SFS 4 2C 30-70V BK

Weidmüller Interface GmbH &amp; Co. KG

Klingenbergstraße 26

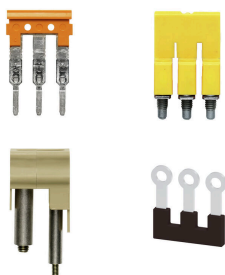
D-32758 Detmold

Germany

## Accessoires

www.weidmueller.com

## Connexions transversales



La distribution ou la multiplication d'un potentiel aux blocs de jonction adjacents est réalisée par une connexion transversale. Un effort supplémentaire de câblage peut être facilement évité. Même si les pôles sont cassés, la fiabilité des contacts dans les blocs de jonction est toujours assurée. Notre portefeuille offre des systèmes de connexion transversale enfichables et vissables pour les blocs de jonction modulaires.

## Informations générales de commande

Type	VH 20/5/3.4	Version
Référence	<a href="#">0446100000</a>	Dummy fuse
GTIN (EAN)	4008190519742	
Qté.	10 ST	
Type	ZQV 4N/10	Version
Référence	<a href="#">1528090000</a>	Connecteur transversal (bloc de jonction), enfiché, Orange, 32 A,
GTIN (EAN)	4050118332896	Nombre de pôles: 10, Pas en mm (P): 6.10, Isolé: Oui, Largeur: 58.7
Qté.	20 ST	mm
Type	ZQV 4N/10 BK	Version
Référence	<a href="#">2810830000</a>	Connecteur transversal (bloc de jonction), enfiché, noir, 32 A, Nombre
GTIN (EAN)	4064675283447	de pôles: 10, Pas en mm (P): 6.10, Isolé: Oui, Largeur: 58.7 mm
Qté.	20 ST	
Type	ZQV 4N/10 BL	Version
Référence	<a href="#">1528230000</a>	Connecteur transversal (bloc de jonction), enfiché, bleu, 32 A,
GTIN (EAN)	4050118333138	Nombre de pôles: 10, Pas en mm (P): 6.10, Isolé: Oui, Largeur: 58.7
Qté.	20 ST	mm
Type	ZQV 4N/10 RD	Version
Référence	<a href="#">2460740000</a>	Connecteur transversal (bloc de jonction), enfiché, Rouge, 32 A,
GTIN (EAN)	4050118476163	Nombre de pôles: 10, Pas en mm (P): 6.10, Isolé: Oui, Largeur: 58.7
Qté.	20 ST	mm
Type	ZQV 4N/10 WT	Version
Référence	<a href="#">2831790000</a>	Connecteur transversal (bloc de jonction), enfiché, blanc, 32 A,
GTIN (EAN)	4064675417026	Nombre de pôles: 10, Pas en mm (P): 6.10, Isolé: Oui, Largeur: 58.7
Qté.	20 ST	mm
Type	ZQV 4N/2	Version
Référence	<a href="#">1527930000</a>	Connecteur transversal (bloc de jonction), enfiché, Orange, 32 A,
GTIN (EAN)	4050118332766	Nombre de pôles: 2, Pas en mm (P): 6.10, Isolé: Oui, Largeur: 9.9 mm
Qté.	60 ST	
Type	ZQV 4N/2 BK	Version
Référence	<a href="#">2810840000</a>	Connecteur transversal (bloc de jonction), enfiché, noir, 32 A, Nombre
GTIN (EAN)	4064675283454	de pôles: 2, Pas en mm (P): 6.10, Isolé: Oui, Largeur: 9.9 mm
Qté.	60 ST	
Type	ZQV 4N/2 BL	Version
Référence	<a href="#">1528040000</a>	Connecteur transversal (bloc de jonction), enfiché, bleu, 32 A,
GTIN (EAN)	4050118332773	Nombre de pôles: 2, Pas en mm (P): 6.10, Isolé: Oui, Largeur: 9.9 mm
Qté.	60 ST	
Type	ZQV 4N/2 RD	Version
Référence	<a href="#">2460450000</a>	Connecteur transversal (bloc de jonction), enfiché, Rouge, 32 A,
GTIN (EAN)	4050118476149	Nombre de pôles: 2, Pas en mm (P): 6.10, Isolé: Oui, Largeur: 9.9 mm
Qté.	60 ST	

## SFS 4 2C 30-70V BK

**Weidmüller Interface GmbH & Co. KG**  
 Klingenbergstraße 26  
 D-32758 Detmold  
 Germany

www.weidmueller.com

### Accessoires

Type	ZQV 4N/2 WT	Version
Référence	<a href="#">2831800000</a>	Connecteur transversal (bloc de jonction), enfiché, blanc, 32 A,
GTIN (EAN)	4064675417033	Nombre de pôles: 20, Pas en mm (P): 6.10, Isolé: Oui, Largeur: 119.7
Qté.	60 ST	mm
Type	ZQV 4N/20	Version
Référence	<a href="#">2883800000</a>	Connecteur transversal (bloc de jonction), enfiché, Orange, 32 A,
GTIN (EAN)	4064675848769	Nombre de pôles: 20, Pas en mm (P): 6.10, Isolé: Oui, Largeur: 27.95
Qté.	20 ST	mm
Type	ZQV 4N/20 BK	Version
Référence	<a href="#">2810870000</a>	Connecteur transversal (bloc de jonction), enfiché, noir, 32 A, Nombre
GTIN (EAN)	4064675283485	de pôles: 20, Pas en mm (P): 6.10, Isolé: Oui, Largeur: 27.95 mm
Qté.	20 ST	
Type	ZQV 4N/20 BL	Version
Référence	<a href="#">2810850000</a>	Connecteur transversal (bloc de jonction), enfiché, bleu, 32 A,
GTIN (EAN)	4064675283461	Nombre de pôles: 10, Pas en mm (P): 6.10, Isolé: Oui, Largeur: 119.7
Qté.	20 ST	mm
Type	ZQV 4N/20 RD	Version
Référence	<a href="#">2810860000</a>	Connecteur transversal (bloc de jonction), enfiché, Rouge, 32 A,
GTIN (EAN)	4064675283478	Nombre de pôles: 20, Pas en mm (P): 6.10, Isolé: Oui, Largeur: 27.95
Qté.	20 ST	mm
Type	ZQV 4N/3	Version
Référence	<a href="#">1527940000</a>	Connecteur transversal (bloc de jonction), enfiché, Orange, 32 A,
GTIN (EAN)	4050118332865	Nombre de pôles: 3, Pas en mm (P): 6.10, Isolé: Oui, Largeur: 16 mm
Qté.	60 ST	
Type	ZQV 4N/3 BK	Version
Référence	<a href="#">2810880000</a>	Connecteur transversal (bloc de jonction), enfiché, noir, 32 A, Nombre
GTIN (EAN)	4064675283492	de pôles: 3, Pas en mm (P): 6.10, Isolé: Oui, Largeur: 27.95 mm
Qté.	60 ST	
Type	ZQV 4N/3 BL	Version
Référence	<a href="#">1528080000</a>	Connecteur transversal (bloc de jonction), enfiché, bleu, 32 A,
GTIN (EAN)	4050118333008	Nombre de pôles: 3, Pas en mm (P): 6.10, Isolé: Oui, Largeur: 16 mm
Qté.	60 ST	
Type	ZQV 4N/3 RD	Version
Référence	<a href="#">2460810000</a>	Connecteur transversal (bloc de jonction), enfiché, Rouge, 32 A,
GTIN (EAN)	4050118476231	Nombre de pôles: 3, Pas en mm (P): 6.10, Isolé: Oui, Largeur: 16 mm
Qté.	60 ST	
Type	ZQV 4N/3 WT	Version
Référence	<a href="#">2831810000</a>	Connecteur transversal (bloc de jonction), enfiché, blanc, 32 A,
GTIN (EAN)	4064675417040	Nombre de pôles: 41, Pas en mm (P): 6.10, Isolé: Oui, Largeur: 247.8
Qté.	60 ST	mm
Type	ZQV 4N/30	Version
Référence	<a href="#">2561580000</a>	Connecteur transversal (bloc de jonction), enfiché, Orange, 32 A,
GTIN (EAN)	4050118570113	Nombre de pôles: 30, Pas en mm (P): 6.10, Isolé: Oui, Largeur: 181.7
Qté.	5 ST	mm
Type	ZQV 4N/30 BL	Version
Référence	<a href="#">2561610000</a>	Connecteur transversal (bloc de jonction), enfiché, bleu, 32 A,
GTIN (EAN)	4050118569971	Nombre de pôles: 30, Pas en mm (P): 6.10, Isolé: Oui, Largeur: 181.7
Qté.	5 ST	mm
Type	ZQV 4N/30 RD	Version
Référence	<a href="#">2561600000</a>	Connecteur transversal (bloc de jonction), enfiché, Rouge, 32 A,
GTIN (EAN)	4050118569964	Nombre de pôles: 30, Pas en mm (P): 6.10, Isolé: Oui, Largeur: 181.7
Qté.	5 ST	mm

## SFS 4 2C 30-70V BK

Weidmüller Interface GmbH &amp; Co. KG

Klingenbergstraße 26

D-32758 Detmold

Germany

www.weidmueller.com

## Accessoires

Type	ZQV 4N/32	Version
Référence	<a href="#">2561670000</a>	Connecteur transversal (bloc de jonction), enfiché, Orange, 32 A,
GTIN (EAN)	4050118570175	Nombre de pôles: 32, Pas en mm (P): 6.10, Isolé: Oui, Largeur: 193.9
Qté.	5 ST	mm
Type	ZQV 4N/4	Version
Référence	<a href="#">1527970000</a>	Connecteur transversal (bloc de jonction), enfiché, Orange, 32 A,
GTIN (EAN)	4050118332889	Nombre de pôles: 4, Pas en mm (P): 6.10, Isolé: Oui, Largeur: 22.1
Qté.	60 ST	mm
Type	ZQV 4N/4 BK	Version
Référence	<a href="#">2810890000</a>	Connecteur transversal (bloc de jonction), enfiché, noir, 32 A, Nombre
GTIN (EAN)	4064675283607	de pôles: 4, Pas en mm (P): 6.10, Isolé: Oui, Largeur: 27.95 mm
Qté.	60 ST	
Type	ZQV 4N/4 BL	Version
Référence	<a href="#">1528120000</a>	Connecteur transversal (bloc de jonction), enfiché, bleu, 32 A,
GTIN (EAN)	4050118332872	Nombre de pôles: 4, Pas en mm (P): 6.10, Isolé: Oui, Largeur: 22.1
Qté.	60 ST	mm
Type	ZQV 4N/4 RD	Version
Référence	<a href="#">2460800000</a>	Connecteur transversal (bloc de jonction), enfiché, Rouge, 32 A,
GTIN (EAN)	4050118476224	Nombre de pôles: 4, Pas en mm (P): 6.10, Isolé: Oui, Largeur: 22.1
Qté.	60 ST	mm
Type	ZQV 4N/4 WT	Version
Référence	<a href="#">2831820000</a>	Connecteur transversal (bloc de jonction), enfiché, blanc, 32 A,
GTIN (EAN)	4064675417057	Nombre de pôles: 20, Pas en mm (P): 6.10, Isolé: Oui, Largeur: 119.7
Qté.	60 ST	mm
Type	ZQV 4N/41	Version
Référence	<a href="#">2883810000</a>	Connecteur transversal (bloc de jonction), enfiché, Orange, 32 A,
GTIN (EAN)	4064675848844	Nombre de pôles: 41, Pas en mm (P): 6.10, Isolé: Oui, Largeur: 253.9
Qté.	10 ST	mm
Type	ZQV 4N/41 BK	Version
Référence	<a href="#">2831890000</a>	Connecteur transversal (bloc de jonction), enfiché, noir, 32 A, Nombre
GTIN (EAN)	4064675417125	de pôles: 41, Pas en mm (P): 6.10, Isolé: Oui, Largeur: 253.9 mm
Qté.	10 ST	
Type	ZQV 4N/41 BL	Version
Référence	<a href="#">2883820000</a>	Connecteur transversal (bloc de jonction), enfiché, bleu, 32 A,
GTIN (EAN)	4064675848851	Nombre de pôles: 41, Pas en mm (P): 6.10, Isolé: Oui, Largeur: 253.9
Qté.	10 ST	mm
Type	ZQV 4N/41 RD	Version
Référence	<a href="#">2883840000</a>	Connecteur transversal (bloc de jonction), enfiché, Rouge, 32 A,
GTIN (EAN)	4064675848868	Nombre de pôles: 41, Pas en mm (P): 6.10, Isolé: Oui, Largeur: 253.9
Qté.	10 ST	mm
Type	ZQV 4N/5	Version
Référence	<a href="#">1527980000</a>	Connecteur transversal (bloc de jonction), enfiché, Orange, 32 A,
GTIN (EAN)	4050118332759	Nombre de pôles: 5, Pas en mm (P): 6.10, Isolé: Oui, Largeur: 28.2
Qté.	60 ST	mm
Type	ZQV 4N/5 BK	Version
Référence	<a href="#">2810900000</a>	Connecteur transversal (bloc de jonction), enfiché, noir, 32 A, Nombre
GTIN (EAN)	4064675283614	de pôles: 5, Pas en mm (P): 6.10, Isolé: Oui, Largeur: 27.95 mm
Qté.	60 ST	
Type	ZQV 4N/5 BL	Version
Référence	<a href="#">1528140000</a>	Connecteur transversal (bloc de jonction), enfiché, bleu, 32 A,
GTIN (EAN)	4050118333015	Nombre de pôles: 5, Pas en mm (P): 6.10, Isolé: Oui, Largeur: 28.2
Qté.	60 ST	mm

## SFS 4 2C 30-70V BK

**Weidmüller Interface GmbH & Co. KG**  
 Klingenbergstraße 26  
 D-32758 Detmold  
 Germany

### Accessoires

www.weidmueller.com

Type	ZQV 4N/5 RD	Version
Référence	<a href="#">2460790000</a>	Connecteur transversal (bloc de jonction), enfiché, Rouge, 32 A,
GTIN (EAN)	4050118476217	Nombre de pôles: 5, Pas en mm (P): 6.10, Isolé: Oui, Largeur: 28.2
Qté.	60 ST	mm
Type	ZQV 4N/5 WT	Version
Référence	<a href="#">2831830000</a>	Connecteur transversal (bloc de jonction), enfiché, blanc, 32 A,
GTIN (EAN)	4064675417064	Nombre de pôles: 41, Pas en mm (P): 6.10, Isolé: Oui, Largeur: 247.8
Qté.	60 ST	mm
Type	ZQV 4N/50	Version
Référence	<a href="#">1528130000</a>	Connecteur transversal (bloc de jonction), enfiché, Orange, 32 A,
GTIN (EAN)	4050118332902	Nombre de pôles: 50, Pas en mm (P): 6.10, Isolé: Oui, Largeur: 303.7
Qté.	5 ST	mm
Type	ZQV 4N/50 BL	Version
Référence	<a href="#">1528240000</a>	Connecteur transversal (bloc de jonction), enfiché, bleu, 32 A,
GTIN (EAN)	4050118333121	Nombre de pôles: 50, Pas en mm (P): 6.10, Isolé: Oui, Largeur: 303.7
Qté.	5 ST	mm
Type	ZQV 4N/50 RD	Version
Référence	<a href="#">2460730000</a>	Connecteur transversal (bloc de jonction), enfiché, Rouge, 32 A,
GTIN (EAN)	4050118476156	Nombre de pôles: 50, Pas en mm (P): 6.10, Isolé: Oui, Largeur: 303.7
Qté.	5 ST	mm
Type	ZQV 4N/6	Version
Référence	<a href="#">1527990000</a>	Connecteur transversal (bloc de jonction), enfiché, Orange, 32 A,
GTIN (EAN)	4050118332919	Nombre de pôles: 6, Pas en mm (P): 6.10, Isolé: Oui, Largeur: 34.3
Qté.	20 ST	mm
Type	ZQV 4N/6 BK	Version
Référence	<a href="#">2810910000</a>	Connecteur transversal (bloc de jonction), enfiché, noir, 32 A, Nombre
GTIN (EAN)	4064675283621	de pôles: 6, Pas en mm (P): 6.10, Isolé: Oui, Largeur: 27.95 mm
Qté.	20 ST	
Type	ZQV 4N/6 BL	Version
Référence	<a href="#">1528170000</a>	Connecteur transversal (bloc de jonction), enfiché, bleu, 32 A,
GTIN (EAN)	4050118332926	Nombre de pôles: 6, Pas en mm (P): 6.10, Isolé: Oui, Largeur: 34.3
Qté.	20 ST	mm
Type	ZQV 4N/6 RD	Version
Référence	<a href="#">2460780000</a>	Connecteur transversal (bloc de jonction), enfiché, Rouge, 32 A,
GTIN (EAN)	4050118476200	Nombre de pôles: 6, Pas en mm (P): 6.10, Isolé: Oui, Largeur: 34.3
Qté.	20 ST	mm
Type	ZQV 4N/6 WT	Version
Référence	<a href="#">2831840000</a>	Connecteur transversal (bloc de jonction), enfiché, blanc, 32 A,
GTIN (EAN)	4064675417071	Nombre de pôles: 2, Pas en mm (P): 6.10, Isolé: Oui, Largeur: 9.9 mm
Qté.	20 ST	
Type	ZQV 4N/7	Version
Référence	<a href="#">1528020000</a>	Connecteur transversal (bloc de jonction), enfiché, Orange, 32 A,
GTIN (EAN)	4050118332780	Nombre de pôles: 7, Pas en mm (P): 6.10, Isolé: Oui, Largeur: 40.4
Qté.	20 ST	mm
Type	ZQV 4N/7 BK	Version
Référence	<a href="#">2810920000</a>	Connecteur transversal (bloc de jonction), enfiché, noir, 32 A, Nombre
GTIN (EAN)	4064675283638	de pôles: 7, Pas en mm (P): 6.10, Isolé: Oui, Largeur: 27.95 mm
Qté.	20 ST	
Type	ZQV 4N/7 BL	Version
Référence	<a href="#">1528180000</a>	Connecteur transversal (bloc de jonction), enfiché, bleu, 32 A,
GTIN (EAN)	4050118333114	Nombre de pôles: 7, Pas en mm (P): 6.10, Isolé: Oui, Largeur: 40.4
Qté.	20 ST	mm

## SFS 4 2C 30-70V BK

**Weidmüller Interface GmbH & Co. KG**  
 Klingenbergstraße 26  
 D-32758 Detmold  
 Germany

www.weidmueller.com

### Accessoires

Type	ZQV 4N/7 RD	Version
Référence	<a href="#">2460770000</a>	Connecteur transversal (bloc de jonction), enfiché, Rouge, 32 A,
GTIN (EAN)	4050118476194	Nombre de pôles: 7, Pas en mm (P): 6.10, Isolé: Oui, Largeur: 40.4
Qté.	20 ST	mm
Type	ZQV 4N/7 WT	Version
Référence	<a href="#">2831850000</a>	Connecteur transversal (bloc de jonction), enfiché, blanc, 32 A,
GTIN (EAN)	4064675417088	Nombre de pôles: 3, Pas en mm (P): 6.10, Isolé: Oui, Largeur: 16 mm
Qté.	20 ST	
Type	ZQV 4N/8	Version
Référence	<a href="#">1528030000</a>	Connecteur transversal (bloc de jonction), enfiché, Orange, 32 A,
GTIN (EAN)	4050118332841	Nombre de pôles: 8, Pas en mm (P): 6.10, Isolé: Oui, Largeur: 46.5
Qté.	20 ST	mm
Type	ZQV 4N/8 BK	Version
Référence	<a href="#">2810930000</a>	Connecteur transversal (bloc de jonction), enfiché, noir, 32 A, Nombre
GTIN (EAN)	4064675283645	de pôles: 8, Pas en mm (P): 6.10, Isolé: Oui, Largeur: 27.95 mm
Qté.	20 ST	
Type	ZQV 4N/8 BL	Version
Référence	<a href="#">1528190000</a>	Connecteur transversal (bloc de jonction), enfiché, bleu, 32 A,
GTIN (EAN)	4050118332858	Nombre de pôles: 8, Pas en mm (P): 6.10, Isolé: Oui, Largeur: 46.5
Qté.	20 ST	mm
Type	ZQV 4N/8 RD	Version
Référence	<a href="#">2460760000</a>	Connecteur transversal (bloc de jonction), enfiché, Rouge, 32 A,
GTIN (EAN)	4050118476187	Nombre de pôles: 8, Pas en mm (P): 6.10, Isolé: Oui, Largeur: 46.5
Qté.	20 ST	mm
Type	ZQV 4N/8 WT	Version
Référence	<a href="#">2831860000</a>	Connecteur transversal (bloc de jonction), enfiché, blanc, 32 A,
GTIN (EAN)	4064675417095	Nombre de pôles: 4, Pas en mm (P): 6.10, Isolé: Oui, Largeur: 22.1
Qté.	20 ST	mm
Type	ZQV 4N/9	Version
Référence	<a href="#">1528070000</a>	Connecteur transversal (bloc de jonction), enfiché, Orange, 32 A,
GTIN (EAN)	4050118332797	Nombre de pôles: 9, Pas en mm (P): 6.10, Isolé: Oui, Largeur: 52.6
Qté.	20 ST	mm
Type	ZQV 4N/9 BK	Version
Référence	<a href="#">2831780000</a>	Connecteur transversal (bloc de jonction), enfiché, noir, 32 A, Nombre
GTIN (EAN)	4064675417019	de pôles: 20, Pas en mm (P): 6.10, Isolé: Oui, Largeur: 119.7 mm
Qté.	20 ST	
Type	ZQV 4N/9 BL	Version
Référence	<a href="#">1528220000</a>	Connecteur transversal (bloc de jonction), enfiché, bleu, 32 A,
GTIN (EAN)	4050118333107	Nombre de pôles: 9, Pas en mm (P): 6.10, Isolé: Oui, Largeur: 52.6
Qté.	20 ST	mm
Type	ZQV 4N/9 RD	Version
Référence	<a href="#">2460750000</a>	Connecteur transversal (bloc de jonction), enfiché, Rouge, 32 A,
GTIN (EAN)	4050118476170	Nombre de pôles: 9, Pas en mm (P): 6.10, Isolé: Oui, Largeur: 52.6
Qté.	20 ST	mm
Type	ZQV 4N/9 WT	Version
Référence	<a href="#">2831870000</a>	Connecteur transversal (bloc de jonction), enfiché, blanc, 32 A,
GTIN (EAN)	4064675417101	Nombre de pôles: 10, Pas en mm (P): 6.10, Isolé: Oui, Largeur: 58.7
Qté.	20 ST	mm

## SFS 4 2C 30-70V BK

**Weidmüller Interface GmbH & Co. KG**  
 Klingenbergstraße 26  
 D-32758 Detmold  
 Germany

www.weidmueller.com

## Accessoires

## Equerre de blocage



Pour maintenir correctement les blocs de jonction et éviter qu'ils glissent, Weidmüller propose des équerres de blocage. Il existe des versions vissées et non vissées. Il est possible de placer des repères sur les équerres de blocage ainsi que des repères de groupe et il est possible de mettre des fiches de contrôle.

## Informations générales de commande

Type	AEB 35 SC/1	Version
Référence	<a href="#">1991920000</a>	Série A, Equerre de blocage
GTIN (EAN)	4050118376722	
Qté.	50 ST	
Type	AEB 35 SC/1 BK	Version
Référence	<a href="#">2475310000</a>	Série A, Equerre de blocage
GTIN (EAN)	4050118487114	
Qté.	50 ST	
Type	AEB 35 SCL/1 V0	Version
Référence	<a href="#">2661280000</a>	Série A, Equerre de blocage
GTIN (EAN)	4050118702163	
Qté.	20 ST	
Type	AEB 35 SCL/1 V0 BK	Version
Référence	<a href="#">2661300000</a>	Série A, Equerre de blocage
GTIN (EAN)	4050118702187	
Qté.	20 ST	
Type	AEB 35 SCL/1 V0 GY	Version
Référence	<a href="#">2661290000</a>	Série A, Equerre de blocage
GTIN (EAN)	4050118702170	
Qté.	20 ST	

## Flasques de fermeture et plaques de séparation



Les plaques de séparation et les plaques d'extrémité sont des accessoires essentiels pour les blocs de jonction. Les plaques de séparation assurent la séparation optique et électrique des différents potentiels et groupes fonctionnels, augmentant la sécurité et assurant une structure claire à l'intérieur de l'armoire de commande. Les plaques d'extrémité ferment la rangée de bloc de jonction sur les côtés, protègent contre le contact avec des pièces sous tension et assurent une finition propre et stable. Les deux composants sont parfaitement adaptés aux séries de blocs de jonction Weidmüller respectives, contribuant ainsi à un câblage sûr, conforme et professionnel.

## Informations générales de commande

Type	SEP 3C 4	Version
Référence	<a href="#">2874800000</a>	Plaque d'extrémité pour blocs de jonction, Beige foncé, Hauteur:
GTIN (EAN)	4064675649830	76.05 mm, Largeur: 2 mm, V-0, Wemid, enclipsable: Oui
Qté.	20 ST	

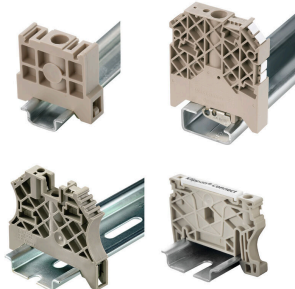
## SFS 4 2C 30-70V BK

**Weidmüller Interface GmbH & Co. KG**  
 Klingenbergstraße 26  
 D-32758 Detmold  
 Germany

www.weidmueller.com

## Accessoires

## Equerre de blocage



Pour maintenir correctement les blocs de jonction et éviter qu'ils glissent, Weidmüller propose des équerres de blocage. Il existe des versions vissées et non vissées. Il est possible de placer des repères sur les équerres de blocage ainsi que des repères de groupe et il est possible de mettre des fiches de contrôle.

## Informations générales de commande

Type	ZST 1	Version	
Référence	<a href="#">1269070000</a>	Accessoires, Support collecteur	
GTIN (EAN)	4050118094091		
Qté.	25 ST		

## Flasques de fermeture et plaques de séparation



Les plaques de séparation et les plaques d'extrémité sont des accessoires essentiels pour les blocs de jonction. Les plaques de séparation assurent la séparation optique et électrique des différents potentiels et groupes fonctionnels, augmentant la sécurité et assurant une structure claire à l'intérieur de l'armoire de commande. Les plaques d'extrémité ferment la rangée de bloc de jonction sur les côtés, protègent contre le contact avec des pièces sous tension et assurent une finition propre et stable. Les deux composants sont parfaitement adaptés aux séries de blocs de jonction Weidmüller respectives, contribuant ainsi à un câblage sûr, conforme et professionnel.

## Informations générales de commande

Type	APP 2	Version	
Référence	<a href="#">2489090000</a>	Série A, Séparateur	
GTIN (EAN)	4050118499308		
Qté.	50 ST		

## Fusible



En tant qu'accessoires pour notre large portefeuille de blocs de jonction à fusible de produit, nous offrons également les liens de fusible appropriés. La gamme comprend des fusibles de protection (fusibles pour courant faible) de 5x20 mm à 10x38 mm, des liaisons de fusible E 14 à E 18, ainsi que des fusibles automobiles et des disjoncteurs automatiques. Bagues de jauge pour le rond supports fusibles du portefeuille global.

## SFS 4 2C 30-70V BK

Weidmüller Interface GmbH & Co. KG  
Klingenbergstraße 26  
D-32758 Detmold  
Germany

www.weidmueller.com

## Accessoires

## Informations générales de commande

Type	G 20/0.25A/F	Version
Référence	<a href="#">0430500000</a>	Fusible pour courant faible, rapide, 0.25 A, G-Si. 5 x 20
GTIN (EAN)	4008190153991	
Qté.	10 ST	
Type	G 20/0.50A/F	Version
Référence	<a href="#">0430600000</a>	Fusible pour courant faible, rapide, 0.5 A, G-Si. 5 x 20
GTIN (EAN)	4008190046835	
Qté.	10 ST	
Type	G 20/1.00A/F	Version
Référence	<a href="#">0430700000</a>	Fusible pour courant faible, rapide, 1 A, G-Si. 5 x 20
GTIN (EAN)	4008190093877	
Qté.	10 ST	
Type	G 20/2.00A/F	Version
Référence	<a href="#">0430900000</a>	Fusible pour courant faible, rapide, 2 A, G-Si. 5 x 20
GTIN (EAN)	4008190123567	
Qté.	10 ST	

## Vierge



Le repère Dekafix (DEK) permet un repérage universel de tous les conducteurs et connecteurs débrochables, ainsi que des sous-ensembles électroniques. Le système convient idéalement aux courtes séquences de chiffres et dispose d'un large éventail de repères déjà imprimés. Montage sur bande pour pose rapide, en une seule étape. Le résultat d'impression est facile à lire, riche en contrastes et disponible en plusieurs largeurs.

- Large gamme de repérages prêts à l'emploi
- Montage en bande pour pose rapide
- Repères de conducteurs, adaptés à tous les câbles Weidmüller
- Disponible en MultiCard vierge ou avec impression standard

Pour impression personnalisée : Veuillez nous envoyer un fichier dans le format de notre logiciel de repérage M-Print PRO ou M-Print PRO Online (sans installation) pour vos spécifications de repérage.

## Informations générales de commande

Type	DEK 5/6 MC NE BL	Version
Référence	<a href="#">1238290000</a>	Dekafix, Terminal marker, 5 x 6 mm, Pas en mm (P): 6.00
GTIN (EAN)	4050118267327	Weidmueller, bleu
Qté.	1000 ST	
Type	DEK 5/6 MC NE GE	Version
Référence	<a href="#">1238280000</a>	Dekafix, Terminal marker, 5 x 6 mm, Pas en mm (P): 6.00
GTIN (EAN)	4050118038750	Weidmueller, jaune
Qté.	1000 ST	
Type	DEK 5/6 MC NE GN	Version
Référence	<a href="#">1238310000</a>	Dekafix, Terminal marker, 5 x 6 mm, Pas en mm (P): 6.00
GTIN (EAN)	4050118271812	Weidmueller, vert
Qté.	1000 ST	

## SFS 4 2C 30-70V BK

Weidmüller Interface GmbH &amp; Co. KG

Klingenbergstraße 26

D-32758 Detmold

Germany

www.weidmueller.com

## Accessoires

Type	DEK 5/6 MC NE GR	Version
Référence	<a href="#">1238330000</a>	Dekafix, Terminal marker, 5 x 6 mm, Pas en mm (P): 6.00
GTIN (EAN)	4050118323306	Weidmueller, gris
Qté.	1000 ST	
Type	DEK 5/6 MC NE OR	Version
Référence	<a href="#">1912090000</a>	Dekafix, Terminal marker, 5 x 6 mm, Pas en mm (P): 6.00
GTIN (EAN)	4032248540525	Weidmueller, Orange
Qté.	1000 ST	
Type	DEK 5/6 MC NE WS	Version
Référence	<a href="#">1609820000</a>	Dekafix, Terminal marker, 5 x 6 mm, Pas en mm (P): 6.00
GTIN (EAN)	4008190203436	Weidmueller, blanc
Qté.	1000 ST	

## Impression spéciale



Le repère Dekafix (DEK) permet un repérage universel de tous les conducteurs et connecteurs débrochables, ainsi que des sous-ensembles électroniques. Le système convient idéalement aux courtes séquences de chiffres et dispose d'un large éventail de repères déjà imprimés.

Montage sur bande pour pose rapide, en une seule étape. Le résultat d'impression est facile à lire, riche en contrastes et disponible en plusieurs largeurs.

- Large gamme de repérages prêts à l'emploi
  - Montage en bande pour pose rapide
  - Repères de conducteurs, adaptés à tous les câbles Weidmüller
  - Disponible en MultiCard vierge ou avec impression standard
- Pour impression personnalisée : Veuillez nous envoyer un fichier dans le format de notre logiciel de repérage M-Print PRO ou M-Print PRO Online (sans installation) pour vos spécifications de repérage.

## Informations générales de commande

Type	DEK 5/6 MC SDR	Version
Référence	<a href="#">1609830000</a>	Dekafix, Terminal marker, 5 x 6 mm, Pas en mm (P): 6.00
GTIN (EAN)	4008190456603	Weidmueller, selon demande du client
Qté.	200 ST	
Type	DEK 5/6 PLUS MC SDR	Version
Référence	<a href="#">1038650000</a>	Dekafix, Terminal marker, 5 x 6 mm, Pas en mm (P): 6.00
GTIN (EAN)	4032248767908	Weidmueller, selon demande du client
Qté.	200 ST	

## SFS 4 2C 30-70V BK

Weidmüller Interface GmbH &amp; Co. KG

Klingenbergstraße 26

D-32758 Detmold

Germany

## Accessoires

www.weidmueller.com

## Plus



Le repère Dekafix (DEK) permet un repérage universel de tous les conducteurs et connecteurs débrochables, ainsi que des sous-ensembles électroniques. Le système convient idéalement aux courtes séquences de chiffres et dispose d'un large éventail de repères déjà imprimés.

Montage sur bande pour pose rapide, en une seule étape. Le résultat d'impression est facile à lire, riche en contrastes et disponible en plusieurs largeurs.

- Large gamme de repérages prêts à l'emploi
  - Montage en bande pour pose rapide
  - Repères de conducteurs, adaptés à tous les câbles Weidmüller
  - Disponible en MultiCard vierge ou avec impression standard
- Pour impression personnalisée : Veuillez nous envoyer un fichier dans le format de notre logiciel de repérage M-Print PRO ou M-Print PRO Online (sans installation) pour vos spécifications de repérage.

## Informations générales de commande

Type	DEK 5/6 PLUS MC NE WS	Version
Référence	<a href="#">1011320000</a>	Dekafix, Terminal marker, 5 x 6 mm, Pas en mm (P): 6.00
GTIN (EAN)	4032248717644	Weidmueller, blanc
Qté.	1000 ST	

## Vierge



Les repères WS sont particulièrement adaptés aux connecteurs de la série W. Grâce à leur compatibilité, ils peuvent également être utilisés avec la série I et la série Z. Les larges surfaces de marquage permettent d'imprimer de longues chaînes de caractères ou sur plusieurs lignes.

Les repères WS sont parfaits pour de longues chaînes de caractères personnalisées. Grâce au format MultiCard qui a fait ses preuves, l'impression avec PrintJet CONNECT ou Plotter est possible.

- Montage en bande ou individuellement
  - Repères au format MultiCard éprouvé
- Pour impression personnalisée : Veuillez nous envoyer un fichier dans le format de notre logiciel de repérage M-Print PRO ou M-Print PRO Online (sans installation) pour vos spécifications de repérage.

## Informations générales de commande

Type	WS 10/6 M MC NE WS	Version
Référence	<a href="#">181840000</a>	WS, Terminal marker, 10 x 6 mm, Pas en mm (P): 6.00 Weidmueller,
GTIN (EAN)	4032248310876	Allen-Bradley, blanc
Qté.	600 ST	
Type	WS 10/6 M PLUS MC NE WS	Version
Référence	<a href="#">2003780000</a>	WS, Terminal marker, 10 x 6 mm, Pas en mm (P): 6.00 Weidmueller,
GTIN (EAN)	4050118424461	Allen-Bradley, blanc
Qté.	600 ST	

## SFS 4 2C 30-70V BK

**Weidmüller Interface GmbH & Co. KG**  
 Klingenbergstraße 26  
 D-32758 Detmold  
 Germany

www.weidmueller.com

## Accessoires

Type	WS 10/6 MC M NE BL	Version
Référence	<a href="#">1069080000</a>	WS, Terminal marker, 10 x 6 mm, Pas en mm (P): 6.00 Weidmueller,
GTIN (EAN)	4032248824618	Allen-Bradley, bleu
Qté.	600 ST	
Type	WS 10/6 MC M NE GE	Version
Référence	<a href="#">1917430000</a>	WS, Terminal marker, 10 x 6 mm, Pas en mm (P): 6.00 Weidmueller,
GTIN (EAN)	4032248551637	Allen-Bradley, jaune
Qté.	600 ST	
Type	WS 10/6 MC M NE GN	Version
Référence	<a href="#">1917420000</a>	WS, Terminal marker, 10 x 6 mm, Pas en mm (P): 6.00 Weidmueller,
GTIN (EAN)	4032248551620	Allen-Bradley, vert
Qté.	600 ST	
Type	WS 10/6 MC M NE RT	Version
Référence	<a href="#">1917440000</a>	WS, Terminal marker, 10 x 6 mm, Pas en mm (P): 6.00 Weidmueller,
GTIN (EAN)	4032248551644	Allen-Bradley, Rouge
Qté.	600 ST	
Type	WS 10/6 MC NE WS	Version
Référence	<a href="#">1828450000</a>	WS, Terminal marker, 10 x 6 mm, Pas en mm (P): 6.00 Weidmueller,
GTIN (EAN)	4032248350513	Allen-Bradley, blanc
Qté.	600 ST	
Type	WS 10/6 PLUS MC NE WS	Version
Référence	<a href="#">1046390000</a>	WS, Terminal marker, 10 x 6 mm, Pas en mm (P): 6.00 Weidmueller,
GTIN (EAN)	4032248782109	Allen-Bradley, blanc
Qté.	600 ST	

## Impression spéciale



Les repères WS sont particulièrement adaptés aux connecteurs de la série W. Grâce à leur compatibilité, ils peuvent également être utilisés avec la série I et la série Z. Les larges surfaces de marquage permettent d'imprimer de longues chaînes de caractères ou sur plusieurs lignes.

Les repères WS sont parfaits pour de longues chaînes de caractères personnalisées. Grâce au format MultiCard qui a fait ses preuves, l'impression avec PrintJet CONNECT ou Plotter est possible.

- Montage en bande ou individuellement
- Repères au format MultiCard éprouvé Pour impression personnalisée : Veuillez nous envoyer un fichier dans le format de notre logiciel de repérage M-Print PRO ou M-Print PRO Online (sans installation) pour vos spécifications de repérage.

## Informations générales de commande

Type	WS 10/6 M PLUS MC SDR	Version
Référence	<a href="#">2007780000</a>	WS, Terminal marker, 10 x 6 mm, Pas en mm (P): 6.00 Weidmueller,
GTIN (EAN)	4050118393187	Allen-Bradley, selon demande du client
Qté.	120 ST	
Type	WS 10/6 MC M SDR	Version
Référence	<a href="#">1818410000</a>	WS, Terminal marker, 10 x 6 mm, Pas en mm (P): 6.00 Weidmueller,
GTIN (EAN)	4032248310883	Allen-Bradley, selon demande du client
Qté.	120 ST	

## SFS 4 2C 30-70V BK

Weidmüller Interface GmbH &amp; Co. KG

Klingenbergstraße 26

D-32758 Detmold

Germany

www.weidmueller.com

## Accessoires

Type	WS 10/6 MC SDR	Version
Référence	<a href="#">1828460000</a>	WS, Terminal marker, 10 x 6 mm, Pas en mm (P): 6.00 Weidmueller,
GTIN (EAN)	4032248367399	Allen-Bradley, selon demande du client
Qté.	120 ST	
Type	WS 10/6 PLUS MC SDR	Version
Référence	<a href="#">1046330000</a>	WS, Terminal marker, 10 x 6 mm, Pas en mm (P): 6.00 Weidmueller,
GTIN (EAN)	4032248782031	Allen-Bradley, selon demande du client
Qté.	120 ST	

## DEK 5/6



## WS/ DEK

Les repères de bornes MultiMark utilisent un matériau composite innovant constitué de deux composants. Le contour rigide de la base du repère s'enclenche solidement dans le connecteur. La surface élastique rend le repère facile à installer. Ce matériau spécialement perforé permet l'étirement des bandes pour prendre en compte les légères variations d'écartement qui tendent à se cumuler, notamment dans le cas de blocs de jonction longs. Avantage supplémentaire : l'excellente imprimabilité du matériau de la surface garantit un repérage durable et résistant à l'usure. Une résolution d'impression de 300 dpi offre également une très bonne lisibilité.

Vos avantages avec MultiMark

- Compatible avec les blocs de jonction modulaires Weidmüller
- Maintien ferme et impression durable
- Les bandes continues permettent de gagner du temps à l'installation
- Montage facile grâce à un matériau composite innovant
- Grandes libellés pour une lisibilité optimale
- Grande flexibilité grâce à l'indépendance vis-à-vis du fabricant

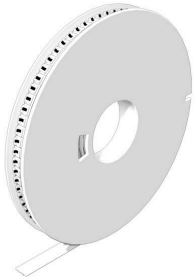
## Informations générales de commande

Type	DEK 5/6 MM WS	Version
Référence	<a href="#">2007120000</a>	Dekafix, Terminal marker, 5 x 6 mm, Weidmueller, blanc
GTIN (EAN)	4050118392104	
Qté.	600 ST	

## Accessoires

www.weidmueller.com

## WS 10/6



## WS/ DEK

Les repères de bornes MultiMark utilisent un matériau composite innovant constitué de deux composants. Le contour rigide de la base du repère s'enclenche solidement dans le connecteur. La surface élastique rend le repère facile à installer. Ce matériau spécialement perforé permet l'étirement des bandes pour prendre en compte les légères variations d'écartement qui tendent à se cumuler, notamment dans le cas de blocs de jonction longs. Avantage supplémentaire : l'excellente imprimabilité du matériau de la surface garantit un repérage durable et résistant à l'usure. Une résolution d'impression de 300 dpi offre également une très bonne lisibilité.

Vos avantages avec MultiMark

- Compatible avec les blocs de jonction modulaires Weidmüller
- Maintien ferme et impression durable
- Les bandes continues permettent de gagner du temps à l'installation
- Montage facile grâce à un matériau composite innovant
- Grandes libellés pour une lisibilité optimale
- Grande flexibilité grâce à l'indépendance vis-à-vis du fabricant

## Informations générales de commande

Type	WS 10/6 MM WS	Version	
Référence	<a href="#">2712140000</a>	WS, Terminal marker, 10 x 6 mm, Weidmueller, blanc	
GTIN (EAN)	4050118749496		
Qté.	600 ST		

## Adaptateur de test et prises de test



Adaptateurs de test et fiches de contrôle sont utilisés pour le raccordement électrique entre les blocs de jonction et l'équipement de tester. De cette façon, un contact électrique peut être établi à l'état filaire et les mesures peuvent être faites facilement.

## Informations générales de commande

Type	FZS 2/4 RT/80 SAKT4	Version	
Référence	<a href="#">1276300000</a>	Fiche (bloc de jonction), Raccordement enfichable, 2 mm <sup>2</sup> , Nombre de raccordements: 2, Nombre de pôles: 1, Largeur: 9 mm	
GTIN (EAN)	4008190026080		
Qté.	20 ST		