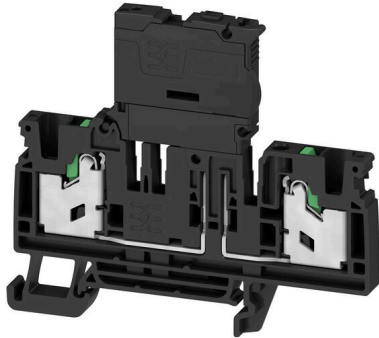


**SFS 4 2C 10-36V BK****Weidmüller Interface GmbH & Co. KG**Klingenbergstraße 26  
D-32758 Detmold  
Germany

www.weidmueller.com



Les blocs de jonction à fusible et les blocs de jonction de composants permettent d'intégrer directement des éléments de protection et fonctionnels dans la barrette de raccordement. Les blocs de jonction à fusible comprennent des supports fusibles intégrés pour protéger de manière fiable les circuits électriques contre la surcharge, ce qui est idéal pour les systèmes de commande et de distribution. Les blocs de jonction de composants permettent d'incorporer directement dans le câblage des composants électroniques tels que des diodes, des résistances ou des LED. Ceci permet une implémentation permettant de gagner de la place et clairement agencée des fonctions de commutation et la séparation des signaux. Les deux types de blocs de jonction assurent une sécurité plus élevée, une maintenance facile et une construction compacte et fonctionnelle.

**Informations générales de commande**

|            |  |
|------------|--|
| Version    | Bloc de jonction à fusible, SNAP IN, noir, 4 mm <sup>2</sup> , 6.3 A, 250 V, Nombre de raccordements: 2, Nombre d'étages: 1, TS 35 |
| Référence  | <a href="#">2941490000</a>   |
| Type       | SFS 4 2C 10-36V BK   |
| GTIN (EAN) | 4099986710962  |
| Qté.       | 50 Pièce   |

## SFS 4 2C 10-36V BK

Weidmüller Interface GmbH &amp; Co. KG

Klingenbergstraße 26

D-32758 Detmold

Germany

www.weidmueller.com

## Caractéristiques techniques

## Agréments

Agréments



UL File Number Search

[Site Web UL](#)

Certificat N° (cURus)

E60693

## Dimensions et poids

|            |         |                     |             |
|------------|---------|---------------------|-------------|
| Profondeur | 79.1 mm | Profondeur (pouces) | 3.1142 inch |
| Hauteur    | 67.7 mm | Hauteur (pouces)    | 2.6653 inch |
| Largeur    | 6.1 mm  | Largeur (pouces)    | 0.2402 inch |
| Poids net  | 20.45 g |                     |             |

## Températures

|  |                |  |        |
|--|----------------|--|--------|
| Température de stockage                    | -25 °C...55 °C | Température d'utilisation permanente, min. | -60 °C |
| Température d'utilisation permanente, max. | 130 °C         |  |        |

## Conformité environnementale du produit

|                           |   |
|---------------------------|---|
| Statut de conformité RoHS | Conforme sans exemption                 |
| REACH SVHC                | Pas de SVHC au-dessus de 0,1 % en poids |

## Classifications

|             |             |             |             |
|-------------|-------------|-------------|-------------|
| ETIM 8.0    | EC000899    | ETIM 9.0    | EC000899    |
| ETIM 10.0   | EC000899    | ECLASS 14.0 | 27-25-01-13 |
| ECLASS 15.0 | 27-25-01-13 |             |             |

## Caractéristiques nominales selon IECEx/ATEX

|                                   |                   |                                    |                   |
|-----------------------------------|-------------------|------------------------------------|-------------------|
| Certificat N° (ATEX)              | TUEV24ATEX9191U   | Certificat N° (IECEx)              | IECExTUR24.0071U  |
| Tension max. (ATEX)               | 36 V              | Courant (ATEX)                     | 6.3 A             |
| Section max. du conducteur (ATEX) | 6 mm <sup>2</sup> | Tension max. (IECEx)               | 36 V              |
| Courant (IECEx)                   | 6.3 A             | Section max. du conducteur (IECEx) | 6 mm <sup>2</sup> |

## Autres caractéristiques techniques

|                            |       |                  |        |
|----------------------------|-------|------------------|--------|
| avec ergots d'encliquetage | Non   | Côté ouvert      | droite |
| enclipsable                | Oui   | Type de fixation | TS 35  |
| Instruction de montage     | TS 35 | Type de montage  | TS 35  |

## Blocs de jonction à fusibles

|   |                         |   |                         |
|---|-------------------------|---|-------------------------|
| Fusible   | G-Si. 5 x 20            | Support fusible   | pivotant                |
| Type de tension pour l'affichage  | AC/DC                   | Courant   | 6.3 A                   |
| Affichage   | LED rouge               | Tension de fonctionnement max.  | 36 V                    |
| Puissance dissipée pour la protection courts-circuits uniquement, en disposition combinée | 2,5 W bei 6,3 A @ 32 °C | Puissance dissipée pour la protection courts-circuits uniquement, en disposition individuelle | 4,0 W bei 6,3 A @ 41 °C |

## SFS 4 2C 10-36V BK

Weidmüller Interface GmbH &amp; Co. KG

Klingenbergstraße 26

D-32758 Detmold

Germany

www.weidmueller.com

## Caractéristiques techniques

|   |                       |   |                         |
|---|-----------------------|---|-------------------------|
| Leakage current, max.   | 0.5 µA                | Puissance dissipée pour la protection surcharge et courts-circuits, en disposition individuelle | 1,6 W bei 6,3 A @ 31 °C |
| Puissance dissipée pour la protection surcharge et courts-circuits, en disposition combinée | 1,6 W à 6,3 A à 34 °C |   |                         |

## Caractéristiques des matériaux

|                                     |       |                                     |       |
|-------------------------------------|-------|-------------------------------------|-------|
| Matériau de base                    | Wemid | Matériau isolant                    | Wemid |
| Couleur                             | noir  | Éléments d'actionnement de couleurs | vert  |
| Classe d'inflammabilité selon UL 94 | V-0   |                                     |       |

## Caractéristiques du système

|                                 |     |                                       |       |
|---------------------------------|-----|---------------------------------------|-------|
| Flasque de fermeture nécessaire | Oui | Nombre de polarités                   | 1     |
| Nombre d'étages                 | 1   | Nombre de points de contact par étage | 2     |
| Nombre de potentiels par étage  | 1   | Étages internes pontés                | Non   |
| Raccordement PE                 | Non | Barrette de liaison équipée           | TS 35 |
| Fonction N                      | Non | Fonction PE                           | Non   |
| Fonction PEN                    | Non |                                       |       |

## Caractéristiques nominales

|  |                   |   |         |
|--|-------------------|---|---------|
| Section nominale                                     | 4 mm <sup>2</sup> | Tension nominale                                | 250 V   |
| Tension nominale par rapport bloc de jonction voisin | 500 V             | Tension nominale DC                             | 36 V    |
| Courant nominal                                      | 6.3 A             | Courant avec conducteur max.                    | 6.3 A   |
| Normes   | IEC 60947-7-3     | Résistance de passage selon CEI 60947-7-x       | 1 mΩ    |
| Tension de choc nominale                             | 4 kV              | Puissance dissipée conformément à CEI 60947-7-x | 1.02 mW |
| Catégorie de surtension                              | III               | Degré de pollution                              | 3       |

## Caractéristiques nominales selon UL

|                                    |        |                       |        |
|------------------------------------|--------|-----------------------|--------|
| Tension Gr B (cURus)               | 300 V  | Tension Gr D (cURus)  | 300 V  |
| Section max. du conducteur (cURus) | 10 AWG | Certificat N° (cURus) | E60693 |
| Section min. du conducteur (cURus) | 20 AWG | Courant Gr B (cURus)  | 10 A   |
| Tension Gr C (cURus)               | 150 V  | Courant Gr C (cURus)  | 10 A   |
| Courant Gr D (cURus)               | 10 A   |                       |        |

## Conducteur raccordable (autre raccordement)

|  |         |
|--|---------|
| Type de raccordement, autre raccordement | SNAP IN |
|--|---------|

## Généralités

|   |                        |               |
|---|------------------------|---------------|
| Section de raccordement du conducteur, AWG 12 AWG, max. | Instruction de montage | TS 35         |
| Section de raccordement du conducteur, AWG 20 AWG, min. | Normes                 | IEC 60947-7-3 |
| Barrette de liaison équipée                             | TS 35                  |               |

## SFS 4 2C 10-36V BK

**Weidmüller Interface GmbH & Co. KG**  
 Klingenbergstraße 26  
 D-32758 Detmold  
 Germany

[www.weidmueller.com](http://www.weidmueller.com)

## Caractéristiques techniques

### Raccordement (raccordement nominal)

|  |                      |   |
|--|----------------------|---|
| Calibre selon 60 947-1   | A4                   | Section de raccordement du conducteur,AWG 12<br>AWG, max.                                       |
| Sens de raccordement   | en haut              | Longueur de dénudage 12 mm  |
| Type de raccordement 2   | SNAP IN              | Type de raccordement SNAP IN  |
| Nombre de raccordements  | 2                    | Plage de serrage, max. 6 mm <sup>2</sup>  |
| Plage de serrage, min.   | 0.75 mm <sup>2</sup> | Dimension de la lame 0,6 x 3,5 mm   |
| Section de raccordement du conducteur,AWG 20<br>AWG, min.  |                      | Section de raccordement du conducteur,4 mm <sup>2</sup><br>souple avec embout DIN 46228/4, max. |
| Section de raccordement du conducteur,0.75 mm <sup>2</sup><br>souple avec embout DIN 46228/4, min. |                      | Section de raccordement du conducteur,4 mm <sup>2</sup><br>souple avec embout DIN 46228/1, max. |
| Section de raccordement du conducteur,0.75 mm <sup>2</sup><br>souple avec embout DIN 46228/1, min. |                      | Section de raccordement du conducteur,6 mm <sup>2</sup><br>souple, max.                         |
| Section de raccordement du conducteur,0.75 mm <sup>2</sup><br>souple, min.                         |                      | Section de raccordement, semi-rigide, 4 mm <sup>2</sup><br>max.                                 |
| Section de raccordement, semi-rigide, 0.75 mm <sup>2</sup><br>min.                                 |                      | Section de raccordement du conducteur,6 mm <sup>2</sup><br>rigide, max.                         |
| Section de raccordement du conducteur,0.75 mm <sup>2</sup><br>rigide, min.                         |                      | Section de raccordement, souple, min. 0.75 mm <sup>2</sup>                                      |

## Fiche de données

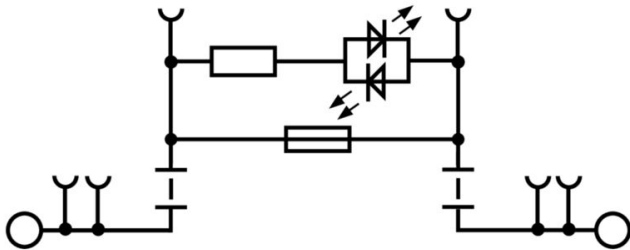
**SFS 4 2C 10-36V BK**

**Weidmüller** 

**Weidmüller Interface GmbH & Co. KG**  
Klingenbergstraße 26  
D-32758 Detmold  
Germany

[www.weidmueller.com](http://www.weidmueller.com)

## Dessins



  
**BEST OF  
INDUSTRY  
AWARD  
2024**

  
**GERMAN  
INNO  
VATION  
AWARD '22  
WINNER**

## SFS 4 2C 10-36V BK

Weidmüller Interface GmbH &amp; Co. KG

Klingenbergstraße 26

D-32758 Detmold

Germany

## Accessoires

www.weidmueller.com

## Connexions transversales

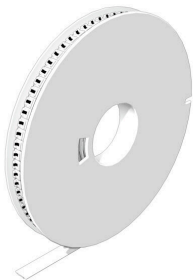


La distribution ou la multiplication d'un potentiel aux blocs de jonction adjacents est réalisée par une connexion transversale. Un effort supplémentaire de câblage peut être facilement évité. Même si les pôles sont cassés, la fiabilité des contacts dans les blocs de jonction est toujours assurée. Notre portefeuille offre des systèmes de connexion transversale enfichables et vissables pour les blocs de jonction modulaires.

## Informations générales de commande

|            |                            |            |  |
|------------|----------------------------|------------|--|
| Type       | VH 20/5/3.4                | Version    |  |
| Référence  | <a href="#">0446100000</a> | Dummy fuse |  |
| GTIN (EAN) | 4008190519742              |            |  |
| Qté.       | 10 ST                      |            |  |

## WS 10/6



## WS/ DEK

Les repères de bornes MultiMark utilisent un matériau composite innovant constitué de deux composants. Le contour rigide de la base du repère s'enclenche solidement dans le connecteur. La surface élastique rend le repère facile à installer. Ce matériau spécialement perforé permet l'étirement des bandes pour prendre en compte les légères variations d'écartement qui tendent à se cumuler, notamment dans le cas de blocs de jonction longs. Avantage supplémentaire : l'excellente imprimabilité du matériau de la surface garantit un repérage durable et résistant à l'usure. Une résolution d'impression de 300 dpi offre également une très bonne lisibilité.

Vos avantages avec MultiMark

- Compatible avec les blocs de jonction modulaires Weidmüller
- Maintien ferme et impression durable
- Les bandes continues permettent de gagner du temps à l'installation
- Montage facile grâce à un matériau composite innovant
- Grandes libellés pour une lisibilité optimale
- Grande flexibilité grâce à l'indépendance vis-à-vis du fabricant

## Informations générales de commande

|            |                            |  |  |
|------------|----------------------------|--|--|
| Type       | WS 10/6 MM WS              | Version  |  |
| Référence  | <a href="#">2712140000</a> | WS, Terminal marker, 10 x 6 mm, Weidmueller, blanc |  |
| GTIN (EAN) | 4050118749496              |  |  |
| Qté.       | 600 ST                     |  |  |

## SFS 4 2C 10-36V BK

Weidmüller Interface GmbH &amp; Co. KG

Klingenbergstraße 26

D-32758 Detmold

Germany

www.weidmueller.com

## Accessoires

## DEK 5/6



## WS/ DEK

Les repères de bornes MultiMark utilisent un matériau composite innovant constitué de deux composants. Le contour rigide de la base du repère s'enclenche solidement dans le connecteur. La surface élastique rend le repère facile à installer. Ce matériau spécialement perforé permet l'étirement des bandes pour prendre en compte les légères variations d'écartement qui tendent à se cumuler, notamment dans le cas de blocs de jonction longs. Avantage supplémentaire : l'excellente imprimabilité du matériau de la surface garantit un repérage durable et résistant à l'usure. Une résolution d'impression de 300 dpi offre également une très bonne lisibilité.

Vos avantages avec MultiMark

- Compatible avec les blocs de jonction modulaires Weidmüller
- Maintien ferme et impression durable
- Les bandes continues permettent de gagner du temps à l'installation
- Montage facile grâce à un matériau composite innovant
- Grandes libellés pour une lisibilité optimale
- Grande flexibilité grâce à l'indépendance vis-à-vis du fabricant

## Informations générales de commande

|            |                            |         |  |
|------------|----------------------------|---------|--|
| Type       | DEK 5/6 MM WS              | Version |  |
| Référence  | <a href="#">2007120000</a> |         | Dekafix, Terminal marker, 5 x 6 mm, Weidmueller, blanc |
| GTIN (EAN) | 4050118392104              |         |  |
| Qté.       | 600 ST                     |         |  |

## Vierge



Les repères WS sont particulièrement adaptés aux connecteurs de la série W. Grâce à leur compatibilité, ils peuvent également être utilisés avec la série I et la série Z. Les larges surfaces de marquage permettent d'imprimer de longues chaînes de caractères ou sur plusieurs lignes.

Les repères WS sont parfaits pour de longues chaînes de caractères personnalisées. Grâce au format MultiCard qui a fait ses preuves, l'impression avec PrintJet CONNECT ou Plotter est possible.

- Montage en bande ou individuellement
- Repères au format MultiCard éprouvé Pour impression personnalisée : Veuillez nous envoyer un fichier dans le format de notre logiciel de repérage M-Print PRO ou M-Print PRO Online (sans installation) pour vos spécifications de repérage.

## Informations générales de commande

|            |                            |         |  |
|------------|----------------------------|---------|--|
| Type       | WS 10/6 M MC NE WS         | Version |  |
| Référence  | <a href="#">1818400000</a> |         | WS, Terminal marker, 10 x 6 mm, Pas en mm (P): 6.00 Weidmueller, |
| GTIN (EAN) | 4032248310876              |         | Allen-Bradley, blanc   |
| Qté.       | 600 ST                     |         |  |

## SFS 4 2C 10-36V BK

**Weidmüller Interface GmbH & Co. KG**  
Klingenbergstraße 26  
D-32758 Detmold  
Germany

www.weidmueller.com

## Accessoires

|            |                            |  |
|------------|----------------------------|--|
| Type       | WS 10/6 M PLUS MC NE WS    | Version  |
| Référence  | <a href="#">2003780000</a> | WS, Terminal marker, 10 x 6 mm, Pas en mm (P): 6.00 Weidmueller, |
| GTIN (EAN) | 4050118424461              | Allen-Bradley, blanc   |
| Qté.       | 600 ST                     |  |
| Type       | WS 10/6 MC M NE BL         | Version  |
| Référence  | <a href="#">1069080000</a> | WS, Terminal marker, 10 x 6 mm, Pas en mm (P): 6.00 Weidmueller, |
| GTIN (EAN) | 4032248824618              | Allen-Bradley, bleu  |
| Qté.       | 600 ST                     |  |
| Type       | WS 10/6 MC M NE GE         | Version  |
| Référence  | <a href="#">1917430000</a> | WS, Terminal marker, 10 x 6 mm, Pas en mm (P): 6.00 Weidmueller, |
| GTIN (EAN) | 4032248551637              | Allen-Bradley, jaune   |
| Qté.       | 600 ST                     |  |
| Type       | WS 10/6 MC M NE GN         | Version  |
| Référence  | <a href="#">1917420000</a> | WS, Terminal marker, 10 x 6 mm, Pas en mm (P): 6.00 Weidmueller, |
| GTIN (EAN) | 4032248551620              | Allen-Bradley, vert  |
| Qté.       | 600 ST                     |  |
| Type       | WS 10/6 MC M NE RT         | Version  |
| Référence  | <a href="#">1917440000</a> | WS, Terminal marker, 10 x 6 mm, Pas en mm (P): 6.00 Weidmueller, |
| GTIN (EAN) | 4032248551644              | Allen-Bradley, Rouge   |
| Qté.       | 600 ST                     |  |
| Type       | WS 10/6 MC NE WS           | Version  |
| Référence  | <a href="#">1828450000</a> | WS, Terminal marker, 10 x 6 mm, Pas en mm (P): 6.00 Weidmueller, |
| GTIN (EAN) | 4032248350513              | Allen-Bradley, blanc   |
| Qté.       | 600 ST                     |  |
| Type       | WS 10/6 PLUS MC NE WS      | Version  |
| Référence  | <a href="#">1046390000</a> | WS, Terminal marker, 10 x 6 mm, Pas en mm (P): 6.00 Weidmueller, |
| GTIN (EAN) | 4032248782109              | Allen-Bradley, blanc   |
| Qté.       | 600 ST                     |  |

## Impression spéciale



Les repères WS sont particulièrement adaptés aux connecteurs de la série W. Grâce à leur compatibilité, ils peuvent également être utilisés avec la série I et la série Z. Les larges surfaces de marquage permettent d'imprimer de longues chaînes de caractères ou sur plusieurs lignes. Les repères WS sont parfaits pour de longues chaînes de caractères personnalisées. Grâce au format MultiCard qui a fait ses preuves, l'impression avec PrintJet CONNECT ou Plotter est possible.

- Montage en bande ou individuellement
- Repères au format MultiCard éprouvé Pour impression personnalisée : Veuillez nous envoyer un fichier dans le format de notre logiciel de repérage M-Print PRO ou M-Print PRO Online (sans installation) pour vos spécifications de repérage.

## Informations générales de commande

|            |                            |  |
|------------|----------------------------|--|
| Type       | WS 10/6 M PLUS MC SDR      | Version  |
| Référence  | <a href="#">2007780000</a> | WS, Terminal marker, 10 x 6 mm, Pas en mm (P): 6.00 Weidmueller, |
| GTIN (EAN) | 4050118393187              | Allen-Bradley, selon demande du client                           |
| Qté.       | 120 ST                     |  |

## SFS 4 2C 10-36V BK

**Weidmüller Interface GmbH & Co. KG**  
 Klingenbergstraße 26  
 D-32758 Detmold  
 Germany

www.weidmueller.com

## Accessoires

|            |                            |  |
|------------|----------------------------|--|
| Type       | WS 10/6 MC M SDR           | Version  |
| Référence  | <a href="#">1818410000</a> | WS, Terminal marker, 10 x 6 mm, Pas en mm (P): 6.00 Weidmueller, |
| GTIN (EAN) | 4032248310883              | Allen-Bradley, selon demande du client                           |
| Qté.       | 120 ST                     |  |
| Type       | WS 10/6 MC SDR             | Version  |
| Référence  | <a href="#">1828460000</a> | WS, Terminal marker, 10 x 6 mm, Pas en mm (P): 6.00 Weidmueller, |
| GTIN (EAN) | 4032248367399              | Allen-Bradley, selon demande du client                           |
| Qté.       | 120 ST                     |  |
| Type       | WS 10/6 PLUS MC SDR        | Version  |
| Référence  | <a href="#">1046330000</a> | WS, Terminal marker, 10 x 6 mm, Pas en mm (P): 6.00 Weidmueller, |
| GTIN (EAN) | 4032248782031              | Allen-Bradley, selon demande du client                           |
| Qté.       | 120 ST                     |  |

## Vierge



Le repère Dekafix (DEK) permet un repérage universel de tous les conducteurs et connecteurs débrochables, ainsi que des sous-ensembles électroniques. Le système convient idéalement aux courtes séquences de chiffres et dispose d'un large éventail de repères déjà imprimés. Montage sur bande pour pose rapide, en une seule étape. Le résultat d'impression est facile à lire, riche en contrastes et disponible en plusieurs largeurs.

- Large gamme de repérages prêts à l'emploi
- Montage en bande pour pose rapide
- Repères de conducteurs, adaptés à tous les câbles Weidmüller
- Disponible en MultiCard vierge ou avec impression standard

Pour impression personnalisée : Veuillez nous envoyer un fichier dans le format de notre logiciel de repérage M-Print PRO ou M-Print PRO Online (sans installation) pour vos spécifications de repérage.

## Informations générales de commande

|            |                            |   |
|------------|----------------------------|---|
| Type       | DEK 5/6 MC NE BL           | Version   |
| Référence  | <a href="#">1238290000</a> | Dekafix, Terminal marker, 5 x 6 mm, Pas en mm (P): 6.00 |
| GTIN (EAN) | 4050118267327              | Weidmueller, bleu                                       |
| Qté.       | 1000 ST                    |   |
| Type       | DEK 5/6 MC NE GE           | Version   |
| Référence  | <a href="#">1238280000</a> | Dekafix, Terminal marker, 5 x 6 mm, Pas en mm (P): 6.00 |
| GTIN (EAN) | 4050118038750              | Weidmueller, jaune                                      |
| Qté.       | 1000 ST                    |   |
| Type       | DEK 5/6 MC NE GN           | Version   |
| Référence  | <a href="#">1238310000</a> | Dekafix, Terminal marker, 5 x 6 mm, Pas en mm (P): 6.00 |
| GTIN (EAN) | 4050118271812              | Weidmueller, vert                                       |
| Qté.       | 1000 ST                    |   |
| Type       | DEK 5/6 MC NE GR           | Version   |
| Référence  | <a href="#">1238330000</a> | Dekafix, Terminal marker, 5 x 6 mm, Pas en mm (P): 6.00 |
| GTIN (EAN) | 4050118323306              | Weidmueller, gris                                       |
| Qté.       | 1000 ST                    |   |
| Type       | DEK 5/6 MC NE OR           | Version   |
| Référence  | <a href="#">1912090000</a> | Dekafix, Terminal marker, 5 x 6 mm, Pas en mm (P): 6.00 |
| GTIN (EAN) | 4032248540525              | Weidmueller, Orange                                     |
| Qté.       | 1000 ST                    |   |

## SFS 4 2C 10-36V BK

**Weidmüller Interface GmbH & Co. KG**  
 Klingenbergstraße 26  
 D-32758 Detmold  
 Germany

www.weidmueller.com

## Accessoires

|            |                            |   |
|------------|----------------------------|---|
| Type       | DEK 5/6 MC NE WS           | Version   |
| Référence  | <a href="#">1609820000</a> | Dekafix, Terminal marker, 5 x 6 mm, Pas en mm (P): 6.00 |
| GTIN (EAN) | 4008190203436              | Weidmueller, blanc                                      |
| Qté.       | 1000 ST                    |   |

## Connexions transversales



La distribution ou la multiplication d'un potentiel aux blocs de jonction adjacents est réalisée par une connexion transversale. Un effort supplémentaire de câblage peut être facilement évité. Même si les pôles sont cassés, la fiabilité des contacts dans les blocs de jonction est toujours assurée. Notre portefeuille offre des systèmes de connexion transversale enfichables et vissables pour les blocs de jonction modulaires.

## Informations générales de commande

|            |                            |  |
|------------|----------------------------|--|
| Type       | ZQV 4N/10                  | Version  |
| Référence  | <a href="#">1528090000</a> | Connecteur transversal (bloc de jonction), enfiché, Orange, 32 A,      |
| GTIN (EAN) | 4050118332896              | Nombre de pôles: 10, Pas en mm (P): 6.10, Isolé: Oui, Largeur: 58.7 mm |
| Qté.       | 20 ST                      |  |
| Type       | ZQV 4N/10 BK               | Version  |
| Référence  | <a href="#">2810830000</a> | Connecteur transversal (bloc de jonction), enfiché, noir, 32 A, Nombre |
| GTIN (EAN) | 4064675283447              | de pôles: 10, Pas en mm (P): 6.10, Isolé: Oui, Largeur: 58.7 mm        |
| Qté.       | 20 ST                      |  |
| Type       | ZQV 4N/10 BL               | Version  |
| Référence  | <a href="#">1528230000</a> | Connecteur transversal (bloc de jonction), enfiché, bleu, 32 A,        |
| GTIN (EAN) | 4050118333138              | Nombre de pôles: 10, Pas en mm (P): 6.10, Isolé: Oui, Largeur: 58.7 mm |
| Qté.       | 20 ST                      |  |
| Type       | ZQV 4N/10 RD               | Version  |
| Référence  | <a href="#">2460740000</a> | Connecteur transversal (bloc de jonction), enfiché, Rouge, 32 A,       |
| GTIN (EAN) | 4050118476163              | Nombre de pôles: 10, Pas en mm (P): 6.10, Isolé: Oui, Largeur: 58.7 mm |
| Qté.       | 20 ST                      |  |
| Type       | ZQV 4N/10 WT               | Version  |
| Référence  | <a href="#">2831790000</a> | Connecteur transversal (bloc de jonction), enfiché, blanc, 32 A,       |
| GTIN (EAN) | 4064675417026              | Nombre de pôles: 10, Pas en mm (P): 6.10, Isolé: Oui, Largeur: 58.7 mm |
| Qté.       | 20 ST                      |  |
| Type       | ZQV 4N/2                   | Version  |
| Référence  | <a href="#">1527930000</a> | Connecteur transversal (bloc de jonction), enfiché, Orange, 32 A,      |
| GTIN (EAN) | 4050118332766              | Nombre de pôles: 2, Pas en mm (P): 6.10, Isolé: Oui, Largeur: 9.9 mm   |
| Qté.       | 60 ST                      |  |
| Type       | ZQV 4N/2 BK                | Version  |
| Référence  | <a href="#">2810840000</a> | Connecteur transversal (bloc de jonction), enfiché, noir, 32 A, Nombre |
| GTIN (EAN) | 4064675283454              | de pôles: 2, Pas en mm (P): 6.10, Isolé: Oui, Largeur: 9.9 mm          |
| Qté.       | 60 ST                      |  |
| Type       | ZQV 4N/2 BL                | Version  |
| Référence  | <a href="#">1528040000</a> | Connecteur transversal (bloc de jonction), enfiché, bleu, 32 A,        |
| GTIN (EAN) | 4050118332773              | Nombre de pôles: 2, Pas en mm (P): 6.10, Isolé: Oui, Largeur: 9.9 mm   |
| Qté.       | 60 ST                      |  |

## SFS 4 2C 10-36V BK

**Weidmüller Interface GmbH & Co. KG**  
 Klingenbergstraße 26  
 D-32758 Detmold  
 Germany

## Accessoires

www.weidmueller.com

|            |                            |   |
|------------|----------------------------|---|
| Type       | ZQV 4N/2 RD                | Version   |
| Référence  | <a href="#">2460450000</a> | Connecteur transversal (bloc de jonction), enfiché, Rouge, 32 A,        |
| GTIN (EAN) | 4050118476149              | Nombre de pôles: 2, Pas en mm (P): 6.10, Isolé: Oui, Largeur: 9.9 mm    |
| Qté.       | 60 ST                      |   |
| Type       | ZQV 4N/2 WT                | Version   |
| Référence  | <a href="#">2831800000</a> | Connecteur transversal (bloc de jonction), enfiché, blanc, 32 A,        |
| GTIN (EAN) | 4064675417033              | Nombre de pôles: 20, Pas en mm (P): 6.10, Isolé: Oui, Largeur: 119.7 mm |
| Qté.       | 60 ST                      |   |
| Type       | ZQV 4N/20                  | Version   |
| Référence  | <a href="#">2883800000</a> | Connecteur transversal (bloc de jonction), enfiché, Orange, 32 A,       |
| GTIN (EAN) | 4064675848769              | Nombre de pôles: 20, Pas en mm (P): 6.10, Isolé: Oui, Largeur: 27.95 mm |
| Qté.       | 20 ST                      |   |
| Type       | ZQV 4N/20 BK               | Version   |
| Référence  | <a href="#">2810870000</a> | Connecteur transversal (bloc de jonction), enfiché, noir, 32 A, Nombre  |
| GTIN (EAN) | 4064675283485              | de pôles: 20, Pas en mm (P): 6.10, Isolé: Oui, Largeur: 27.95 mm        |
| Qté.       | 20 ST                      |   |
| Type       | ZQV 4N/20 BL               | Version   |
| Référence  | <a href="#">2810850000</a> | Connecteur transversal (bloc de jonction), enfiché, bleu, 32 A,         |
| GTIN (EAN) | 4064675283461              | Nombre de pôles: 10, Pas en mm (P): 6.10, Isolé: Oui, Largeur: 119.7 mm |
| Qté.       | 20 ST                      |   |
| Type       | ZQV 4N/20 RD               | Version   |
| Référence  | <a href="#">2810860000</a> | Connecteur transversal (bloc de jonction), enfiché, Rouge, 32 A,        |
| GTIN (EAN) | 4064675283478              | Nombre de pôles: 20, Pas en mm (P): 6.10, Isolé: Oui, Largeur: 27.95 mm |
| Qté.       | 20 ST                      |   |
| Type       | ZQV 4N/3                   | Version   |
| Référence  | <a href="#">1527940000</a> | Connecteur transversal (bloc de jonction), enfiché, Orange, 32 A,       |
| GTIN (EAN) | 4050118332865              | Nombre de pôles: 3, Pas en mm (P): 6.10, Isolé: Oui, Largeur: 16 mm     |
| Qté.       | 60 ST                      |   |
| Type       | ZQV 4N/3 BK                | Version   |
| Référence  | <a href="#">2810880000</a> | Connecteur transversal (bloc de jonction), enfiché, noir, 32 A, Nombre  |
| GTIN (EAN) | 4064675283492              | de pôles: 3, Pas en mm (P): 6.10, Isolé: Oui, Largeur: 27.95 mm         |
| Qté.       | 60 ST                      |   |
| Type       | ZQV 4N/3 BL                | Version   |
| Référence  | <a href="#">1528080000</a> | Connecteur transversal (bloc de jonction), enfiché, bleu, 32 A,         |
| GTIN (EAN) | 4050118333008              | Nombre de pôles: 3, Pas en mm (P): 6.10, Isolé: Oui, Largeur: 16 mm     |
| Qté.       | 60 ST                      |   |
| Type       | ZQV 4N/3 RD                | Version   |
| Référence  | <a href="#">2460810000</a> | Connecteur transversal (bloc de jonction), enfiché, Rouge, 32 A,        |
| GTIN (EAN) | 4050118476231              | Nombre de pôles: 3, Pas en mm (P): 6.10, Isolé: Oui, Largeur: 16 mm     |
| Qté.       | 60 ST                      |   |
| Type       | ZQV 4N/3 WT                | Version   |
| Référence  | <a href="#">2831810000</a> | Connecteur transversal (bloc de jonction), enfiché, blanc, 32 A,        |
| GTIN (EAN) | 4064675417040              | Nombre de pôles: 41, Pas en mm (P): 6.10, Isolé: Oui, Largeur: 247.8 mm |
| Qté.       | 60 ST                      |   |
| Type       | ZQV 4N/30                  | Version   |
| Référence  | <a href="#">2561580000</a> | Connecteur transversal (bloc de jonction), enfiché, Orange, 32 A,       |
| GTIN (EAN) | 4050118570113              | Nombre de pôles: 30, Pas en mm (P): 6.10, Isolé: Oui, Largeur: 181.7 mm |
| Qté.       | 5 ST                       |   |
| Type       | ZQV 4N/30 BL               | Version   |
| Référence  | <a href="#">2561610000</a> | Connecteur transversal (bloc de jonction), enfiché, bleu, 32 A,         |
| GTIN (EAN) | 4050118569971              | Nombre de pôles: 30, Pas en mm (P): 6.10, Isolé: Oui, Largeur: 181.7 mm |
| Qté.       | 5 ST                       |   |

## SFS 4 2C 10-36V BK

**Weidmüller Interface GmbH & Co. KG**  
 Klingenbergstraße 26  
 D-32758 Detmold  
 Germany

## Accessoires

www.weidmueller.com

|            |                            |  |
|------------|----------------------------|--|
| Type       | ZQV 4N/30 RD               | Version  |
| Référence  | <a href="#">2561600000</a> | Connecteur transversal (bloc de jonction), enfiché, Rouge, 32 A,       |
| GTIN (EAN) | 4050118569964              | Nombre de pôles: 30, Pas en mm (P): 6.10, Isolé: Oui, Largeur: 181.7   |
| Qté.       | 5 ST                       | mm   |
| Type       | ZQV 4N/32                  | Version  |
| Référence  | <a href="#">2561670000</a> | Connecteur transversal (bloc de jonction), enfiché, Orange, 32 A,      |
| GTIN (EAN) | 4050118570175              | Nombre de pôles: 32, Pas en mm (P): 6.10, Isolé: Oui, Largeur: 193.9   |
| Qté.       | 5 ST                       | mm   |
| Type       | ZQV 4N/4                   | Version  |
| Référence  | <a href="#">1527970000</a> | Connecteur transversal (bloc de jonction), enfiché, Orange, 32 A,      |
| GTIN (EAN) | 4050118332889              | Nombre de pôles: 4, Pas en mm (P): 6.10, Isolé: Oui, Largeur: 22.1     |
| Qté.       | 60 ST                      | mm   |
| Type       | ZQV 4N/4 BK                | Version  |
| Référence  | <a href="#">2810890000</a> | Connecteur transversal (bloc de jonction), enfiché, noir, 32 A, Nombre |
| GTIN (EAN) | 4064675283607              | de pôles: 4, Pas en mm (P): 6.10, Isolé: Oui, Largeur: 27.95 mm        |
| Qté.       | 60 ST                      |  |
| Type       | ZQV 4N/4 BL                | Version  |
| Référence  | <a href="#">1528120000</a> | Connecteur transversal (bloc de jonction), enfiché, bleu, 32 A,        |
| GTIN (EAN) | 4050118332872              | Nombre de pôles: 4, Pas en mm (P): 6.10, Isolé: Oui, Largeur: 22.1     |
| Qté.       | 60 ST                      | mm   |
| Type       | ZQV 4N/4 RD                | Version  |
| Référence  | <a href="#">2460800000</a> | Connecteur transversal (bloc de jonction), enfiché, Rouge, 32 A,       |
| GTIN (EAN) | 4050118476224              | Nombre de pôles: 4, Pas en mm (P): 6.10, Isolé: Oui, Largeur: 22.1     |
| Qté.       | 60 ST                      | mm   |
| Type       | ZQV 4N/4 WT                | Version  |
| Référence  | <a href="#">2831820000</a> | Connecteur transversal (bloc de jonction), enfiché, blanc, 32 A,       |
| GTIN (EAN) | 4064675417057              | Nombre de pôles: 20, Pas en mm (P): 6.10, Isolé: Oui, Largeur: 119.7   |
| Qté.       | 60 ST                      | mm   |
| Type       | ZQV 4N/41                  | Version  |
| Référence  | <a href="#">2883810000</a> | Connecteur transversal (bloc de jonction), enfiché, Orange, 32 A,      |
| GTIN (EAN) | 4064675848844              | Nombre de pôles: 41, Pas en mm (P): 6.10, Isolé: Oui, Largeur: 253.9   |
| Qté.       | 10 ST                      | mm   |
| Type       | ZQV 4N/41 BK               | Version  |
| Référence  | <a href="#">2831890000</a> | Connecteur transversal (bloc de jonction), enfiché, noir, 32 A, Nombre |
| GTIN (EAN) | 4064675417125              | de pôles: 41, Pas en mm (P): 6.10, Isolé: Oui, Largeur: 253.9 mm       |
| Qté.       | 10 ST                      |  |
| Type       | ZQV 4N/41 RD               | Version  |
| Référence  | <a href="#">2883840000</a> | Connecteur transversal (bloc de jonction), enfiché, Rouge, 32 A,       |
| GTIN (EAN) | 4064675848868              | Nombre de pôles: 41, Pas en mm (P): 6.10, Isolé: Oui, Largeur: 253.9   |
| Qté.       | 10 ST                      | mm   |
| Type       | ZQV 4N/41 BL               | Version  |
| Référence  | <a href="#">2883820000</a> | Connecteur transversal (bloc de jonction), enfiché, bleu, 32 A,        |
| GTIN (EAN) | 4064675848851              | Nombre de pôles: 41, Pas en mm (P): 6.10, Isolé: Oui, Largeur: 253.9   |
| Qté.       | 10 ST                      | mm   |
| Type       | ZQV 4N/5                   | Version  |
| Référence  | <a href="#">1527980000</a> | Connecteur transversal (bloc de jonction), enfiché, Orange, 32 A,      |
| GTIN (EAN) | 4050118332759              | Nombre de pôles: 5, Pas en mm (P): 6.10, Isolé: Oui, Largeur: 28.2     |
| Qté.       | 60 ST                      | mm   |
| Type       | ZQV 4N/5 BK                | Version  |
| Référence  | <a href="#">2810900000</a> | Connecteur transversal (bloc de jonction), enfiché, noir, 32 A, Nombre |
| GTIN (EAN) | 4064675283614              | de pôles: 5, Pas en mm (P): 6.10, Isolé: Oui, Largeur: 27.95 mm        |
| Qté.       | 60 ST                      |  |

## SFS 4 2C 10-36V BK

**Weidmüller Interface GmbH & Co. KG**  
 Klingenbergstraße 26  
 D-32758 Detmold  
 Germany

www.weidmueller.com

## Accessoires

|            |                            |  |
|------------|----------------------------|--|
| Type       | ZQV 4N/5 BL                | Version  |
| Référence  | <a href="#">1528140000</a> | Connecteur transversal (bloc de jonction), enfiché, bleu, 32 A,        |
| GTIN (EAN) | 4050118333015              | Nombre de pôles: 5, Pas en mm (P): 6.10, Isolé: Oui, Largeur: 28.2     |
| Qté.       | 60 ST                      | mm   |
| Type       | ZQV 4N/5 RD                | Version  |
| Référence  | <a href="#">2460790000</a> | Connecteur transversal (bloc de jonction), enfiché, Rouge, 32 A,       |
| GTIN (EAN) | 4050118476217              | Nombre de pôles: 5, Pas en mm (P): 6.10, Isolé: Oui, Largeur: 28.2     |
| Qté.       | 60 ST                      | mm   |
| Type       | ZQV 4N/5 WT                | Version  |
| Référence  | <a href="#">2831830000</a> | Connecteur transversal (bloc de jonction), enfiché, blanc, 32 A,       |
| GTIN (EAN) | 4064675417064              | Nombre de pôles: 41, Pas en mm (P): 6.10, Isolé: Oui, Largeur: 247.8   |
| Qté.       | 60 ST                      | mm   |
| Type       | ZQV 4N/50                  | Version  |
| Référence  | <a href="#">1528130000</a> | Connecteur transversal (bloc de jonction), enfiché, Orange, 32 A,      |
| GTIN (EAN) | 4050118332902              | Nombre de pôles: 50, Pas en mm (P): 6.10, Isolé: Oui, Largeur: 303.7   |
| Qté.       | 5 ST                       | mm   |
| Type       | ZQV 4N/50 BL               | Version  |
| Référence  | <a href="#">1528240000</a> | Connecteur transversal (bloc de jonction), enfiché, bleu, 32 A,        |
| GTIN (EAN) | 4050118333121              | Nombre de pôles: 50, Pas en mm (P): 6.10, Isolé: Oui, Largeur: 303.7   |
| Qté.       | 5 ST                       | mm   |
| Type       | ZQV 4N/50 RD               | Version  |
| Référence  | <a href="#">2460730000</a> | Connecteur transversal (bloc de jonction), enfiché, Rouge, 32 A,       |
| GTIN (EAN) | 4050118476156              | Nombre de pôles: 50, Pas en mm (P): 6.10, Isolé: Oui, Largeur: 303.7   |
| Qté.       | 5 ST                       | mm   |
| Type       | ZQV 4N/6                   | Version  |
| Référence  | <a href="#">1527990000</a> | Connecteur transversal (bloc de jonction), enfiché, Orange, 32 A,      |
| GTIN (EAN) | 4050118332919              | Nombre de pôles: 6, Pas en mm (P): 6.10, Isolé: Oui, Largeur: 34.3     |
| Qté.       | 20 ST                      | mm   |
| Type       | ZQV 4N/6 BK                | Version  |
| Référence  | <a href="#">2810910000</a> | Connecteur transversal (bloc de jonction), enfiché, noir, 32 A, Nombre |
| GTIN (EAN) | 4064675283621              | de pôles: 6, Pas en mm (P): 6.10, Isolé: Oui, Largeur: 27.95 mm        |
| Qté.       | 20 ST                      |  |
| Type       | ZQV 4N/6 BL                | Version  |
| Référence  | <a href="#">1528170000</a> | Connecteur transversal (bloc de jonction), enfiché, bleu, 32 A,        |
| GTIN (EAN) | 4050118332926              | Nombre de pôles: 6, Pas en mm (P): 6.10, Isolé: Oui, Largeur: 34.3     |
| Qté.       | 20 ST                      | mm   |
| Type       | ZQV 4N/6 RD                | Version  |
| Référence  | <a href="#">2460780000</a> | Connecteur transversal (bloc de jonction), enfiché, Rouge, 32 A,       |
| GTIN (EAN) | 4050118476200              | Nombre de pôles: 6, Pas en mm (P): 6.10, Isolé: Oui, Largeur: 34.3     |
| Qté.       | 20 ST                      | mm   |
| Type       | ZQV 4N/6 WT                | Version  |
| Référence  | <a href="#">2831840000</a> | Connecteur transversal (bloc de jonction), enfiché, blanc, 32 A,       |
| GTIN (EAN) | 4064675417071              | Nombre de pôles: 2, Pas en mm (P): 6.10, Isolé: Oui, Largeur: 9.9 mm   |
| Qté.       | 20 ST                      |  |
| Type       | ZQV 4N/7                   | Version  |
| Référence  | <a href="#">1528020000</a> | Connecteur transversal (bloc de jonction), enfiché, Orange, 32 A,      |
| GTIN (EAN) | 4050118332780              | Nombre de pôles: 7, Pas en mm (P): 6.10, Isolé: Oui, Largeur: 40.4     |
| Qté.       | 20 ST                      | mm   |
| Type       | ZQV 4N/7 BK                | Version  |
| Référence  | <a href="#">2810920000</a> | Connecteur transversal (bloc de jonction), enfiché, noir, 32 A, Nombre |
| GTIN (EAN) | 4064675283638              | de pôles: 7, Pas en mm (P): 6.10, Isolé: Oui, Largeur: 27.95 mm        |
| Qté.       | 20 ST                      |  |

## SFS 4 2C 10-36V BK

**Weidmüller Interface GmbH & Co. KG**  
 Klingenbergstraße 26  
 D-32758 Detmold  
 Germany

www.weidmueller.com

## Accessoires

|            |                            |  |
|------------|----------------------------|--|
| Type       | ZQV 4N/7 BL                | Version  |
| Référence  | <a href="#">1528180000</a> | Connecteur transversal (bloc de jonction), enfiché, bleu, 32 A,        |
| GTIN (EAN) | 4050118333114              | Nombre de pôles: 7, Pas en mm (P): 6.10, Isolé: Oui, Largeur: 40.4     |
| Qté.       | 20 ST                      | mm   |
| Type       | ZQV 4N/7 RD                | Version  |
| Référence  | <a href="#">2460770000</a> | Connecteur transversal (bloc de jonction), enfiché, Rouge, 32 A,       |
| GTIN (EAN) | 4050118476194              | Nombre de pôles: 7, Pas en mm (P): 6.10, Isolé: Oui, Largeur: 40.4     |
| Qté.       | 20 ST                      | mm   |
| Type       | ZQV 4N/7 WT                | Version  |
| Référence  | <a href="#">2831850000</a> | Connecteur transversal (bloc de jonction), enfiché, blanc, 32 A,       |
| GTIN (EAN) | 4064675417088              | Nombre de pôles: 3, Pas en mm (P): 6.10, Isolé: Oui, Largeur: 16 mm    |
| Qté.       | 20 ST                      |  |
| Type       | ZQV 4N/8                   | Version  |
| Référence  | <a href="#">1528030000</a> | Connecteur transversal (bloc de jonction), enfiché, Orange, 32 A,      |
| GTIN (EAN) | 4050118332841              | Nombre de pôles: 8, Pas en mm (P): 6.10, Isolé: Oui, Largeur: 46.5     |
| Qté.       | 20 ST                      | mm   |
| Type       | ZQV 4N/8 BK                | Version  |
| Référence  | <a href="#">2810930000</a> | Connecteur transversal (bloc de jonction), enfiché, noir, 32 A, Nombre |
| GTIN (EAN) | 4064675283645              | de pôles: 8, Pas en mm (P): 6.10, Isolé: Oui, Largeur: 27.95 mm        |
| Qté.       | 20 ST                      |  |
| Type       | ZQV 4N/8 BL                | Version  |
| Référence  | <a href="#">1528190000</a> | Connecteur transversal (bloc de jonction), enfiché, bleu, 32 A,        |
| GTIN (EAN) | 4050118332858              | Nombre de pôles: 8, Pas en mm (P): 6.10, Isolé: Oui, Largeur: 46.5     |
| Qté.       | 20 ST                      | mm   |
| Type       | ZQV 4N/8 RD                | Version  |
| Référence  | <a href="#">2460760000</a> | Connecteur transversal (bloc de jonction), enfiché, Rouge, 32 A,       |
| GTIN (EAN) | 4050118476187              | Nombre de pôles: 8, Pas en mm (P): 6.10, Isolé: Oui, Largeur: 46.5     |
| Qté.       | 20 ST                      | mm   |
| Type       | ZQV 4N/8 WT                | Version  |
| Référence  | <a href="#">2831860000</a> | Connecteur transversal (bloc de jonction), enfiché, blanc, 32 A,       |
| GTIN (EAN) | 4064675417095              | Nombre de pôles: 4, Pas en mm (P): 6.10, Isolé: Oui, Largeur: 22.1     |
| Qté.       | 20 ST                      | mm   |
| Type       | ZQV 4N/9                   | Version  |
| Référence  | <a href="#">1528070000</a> | Connecteur transversal (bloc de jonction), enfiché, Orange, 32 A,      |
| GTIN (EAN) | 4050118332797              | Nombre de pôles: 9, Pas en mm (P): 6.10, Isolé: Oui, Largeur: 52.6     |
| Qté.       | 20 ST                      | mm   |
| Type       | ZQV 4N/9 BK                | Version  |
| Référence  | <a href="#">2831780000</a> | Connecteur transversal (bloc de jonction), enfiché, noir, 32 A, Nombre |
| GTIN (EAN) | 4064675417019              | de pôles: 20, Pas en mm (P): 6.10, Isolé: Oui, Largeur: 119.7 mm       |
| Qté.       | 20 ST                      |  |
| Type       | ZQV 4N/9 BL                | Version  |
| Référence  | <a href="#">1528220000</a> | Connecteur transversal (bloc de jonction), enfiché, bleu, 32 A,        |
| GTIN (EAN) | 4050118333107              | Nombre de pôles: 9, Pas en mm (P): 6.10, Isolé: Oui, Largeur: 52.6     |
| Qté.       | 20 ST                      | mm   |
| Type       | ZQV 4N/9 RD                | Version  |
| Référence  | <a href="#">2460750000</a> | Connecteur transversal (bloc de jonction), enfiché, Rouge, 32 A,       |
| GTIN (EAN) | 4050118476170              | Nombre de pôles: 9, Pas en mm (P): 6.10, Isolé: Oui, Largeur: 52.6     |
| Qté.       | 20 ST                      | mm   |
| Type       | ZQV 4N/9 WT                | Version  |
| Référence  | <a href="#">2831870000</a> | Connecteur transversal (bloc de jonction), enfiché, blanc, 32 A,       |
| GTIN (EAN) | 4064675417101              | Nombre de pôles: 10, Pas en mm (P): 6.10, Isolé: Oui, Largeur: 58.7    |
| Qté.       | 20 ST                      | mm   |

## SFS 4 2C 10-36V BK

**Weidmüller Interface GmbH & Co. KG**  
 Klingenbergstraße 26  
 D-32758 Detmold  
 Germany

www.weidmueller.com

## Accessoires

## Equerre de blocage



Pour maintenir correctement les blocs de jonction et éviter qu'ils glissent, Weidmüller propose des équerres de blocage. Il existe des versions vissées et non vissées. Il est possible de placer des repères sur les équerres de blocage ainsi que des repères de groupe et il est possible de mettre des fiches de contrôle.

## Informations générales de commande

|            |                            |                                 |
|------------|----------------------------|---------------------------------|
| Type       | AEB 35 SC/1                | Version                         |
| Référence  | <a href="#">1991920000</a> | Série A, Equerre de blocage     |
| GTIN (EAN) | 4050118376722              |                                 |
| Qté.       | 50 ST                      |                                 |
| Type       | AEB 35 SC/1 BK             | Version                         |
| Référence  | <a href="#">2475310000</a> | Série A, Equerre de blocage     |
| GTIN (EAN) | 4050118487114              |                                 |
| Qté.       | 50 ST                      |                                 |
| Type       | AEB 35 SCL/1 V0            | Version                         |
| Référence  | <a href="#">2661280000</a> | Série A, Equerre de blocage     |
| GTIN (EAN) | 4050118702163              |                                 |
| Qté.       | 20 ST                      |                                 |
| Type       | AEB 35 SCL/1 V0 BK         | Version                         |
| Référence  | <a href="#">2661300000</a> | Série A, Equerre de blocage     |
| GTIN (EAN) | 4050118702187              |                                 |
| Qté.       | 20 ST                      |                                 |
| Type       | AEB 35 SCL/1 V0 GY         | Version                         |
| Référence  | <a href="#">2661290000</a> | Série A, Equerre de blocage     |
| GTIN (EAN) | 4050118702170              |                                 |
| Qté.       | 20 ST                      |                                 |
| Type       | ZST 1                      | Version                         |
| Référence  | <a href="#">1269070000</a> | Accessoires, Support collecteur |
| GTIN (EAN) | 4050118094091              |                                 |
| Qté.       | 25 ST                      |                                 |

## Flasques de fermeture et plaques de séparation



Les plaques de séparation et les plaques d'extrémité sont des accessoires essentiels pour les blocs de jonction. Les plaques de séparation assurent la séparation optique et électrique des différents potentiels et groupes fonctionnels, augmentant la sécurité et assurant une structure claire à l'intérieur de l'armoire de commande. Les plaques d'extrémité ferment la rangée de bloc de jonction sur les côtés, protègent contre le contact avec des pièces sous tension et assurent une finition propre et stable. Les deux composants sont parfaitement adaptés aux séries de blocs de jonction Weidmüller respectives, contribuant ainsi à un câblage sûr, conforme et professionnel.

## SFS 4 2C 10-36V BK

**Weidmüller Interface GmbH & Co. KG**  
 Klingenbergstraße 26  
 D-32758 Detmold  
 Germany

www.weidmueller.com

## Accessoires

## Informations générales de commande

|            |                            |  |
|------------|----------------------------|--|
| Type       | SEP 3C 4                   | Version  |
| Référence  | <a href="#">2874800000</a> | Plaque d'extrémité pour blocs de jonction, Beige foncé, Hauteur: |
| GTIN (EAN) | 4064675649830              | 76.05 mm, Largeur: 2 mm, V-0, Wemid, enclipsable: Oui            |
| Qté.       | 20 ST                      |  |

## Fusible



En tant qu'accessoires pour notre large portefeuille de blocs de jonction à fusible de produit, nous offrons également les liens de fusible appropriés. La gamme comprend des fusibles de protection (fusibles pour courant faible) de 5x20 mm à 10x38 mm, des liaisons de fusible E 14 à E 18, ainsi que des fusibles automobiles et des disjoncteurs automatiques. Bagues de jauge pour le rond supports fusibles du portefeuille global.

## Informations générales de commande

|            |                            |   |
|------------|----------------------------|---|
| Type       | G 20/0.25A/F               | Version   |
| Référence  | <a href="#">0430500000</a> | Fusible pour courant faible, rapide, 0.25 A, G-Si. 5 x 20 |
| GTIN (EAN) | 4008190153991              |   |
| Qté.       | 10 ST                      |   |
| Type       | G 20/0.50A/F               | Version   |
| Référence  | <a href="#">0430600000</a> | Fusible pour courant faible, rapide, 0.5 A, G-Si. 5 x 20  |
| GTIN (EAN) | 4008190046835              |   |
| Qté.       | 10 ST                      |   |
| Type       | G 20/1.00A/F               | Version   |
| Référence  | <a href="#">0430700000</a> | Fusible pour courant faible, rapide, 1 A, G-Si. 5 x 20    |
| GTIN (EAN) | 4008190093877              |   |
| Qté.       | 10 ST                      |   |
| Type       | G 20/2.00A/F               | Version   |
| Référence  | <a href="#">0430900000</a> | Fusible pour courant faible, rapide, 2 A, G-Si. 5 x 20    |
| GTIN (EAN) | 4008190123567              |   |
| Qté.       | 10 ST                      |   |

## Flasques de fermeture et plaques de séparation



Les plaques de séparation et les plaques d'extrémité sont des accessoires essentiels pour les blocs de jonction. Les plaques de séparation assurent la séparation optique et électrique des différents potentiels et groupes fonctionnels, augmentant la sécurité et assurant une structure claire à l'intérieur de l'armoire de commande. Les plaques d'extrémité ferment la rangée de bloc de jonction sur les côtés, protègent contre le contact avec des pièces sous tension et assurent une finition propre et stable. Les deux composants sont parfaitement adaptés aux séries de blocs de jonction Weidmüller respectives, contribuant ainsi à un câblage sûr, conforme et professionnel.

## SFS 4 2C 10-36V BK

**Weidmüller Interface GmbH & Co. KG**  
 Klingenbergstraße 26  
 D-32758 Detmold  
 Germany

www.weidmueller.com

## Accessoires

### Informations générales de commande

|            |                            |                     |  |
|------------|----------------------------|---------------------|--|
| Type       | APP 2                      | Version             |  |
| Référence  | <a href="#">2489090000</a> | Série A, Séparateur |  |
| GTIN (EAN) | 4050118499308              |                     |  |
| Qté.       | 50 ST                      |                     |  |

### Adaptateur de test et prises de test



Adaptateurs de test et fiches de contrôle sont utilisés pour le raccordement électrique entre les blocs de jonction et l'équipement de tester. De cette façon, un contact électrique peut être établi à l'état filaire et les mesures peuvent être faites facilement.

### Informations générales de commande

|            |                            |  |  |
|------------|----------------------------|--|--|
| Type       | FZS 2/4 RT/80 SAKT4        | Version  |  |
| Référence  | <a href="#">1276300000</a> | Fiche (bloc de jonction), Raccordement enfichable, 2 mm <sup>2</sup> , Nombre de raccordements: 2, Nombre de pôles: 1, Largeur: 9 mm |  |
| GTIN (EAN) | 4008190026080              |  |  |
| Qté.       | 20 ST                      |  |  |