

SAI-04D-VPHP-2A-M120-NAM-EX

Weidmüller Interface GmbH & Co. KG
Klingenbergstraße 26
D-32758 Detmold
Germany

www.weidmueller.com



Les répartiteurs passifs M12 sont disponibles dans les modèles et les versions les plus diverses. Des versions particulières comme les répartiteurs SAI pour le domaine EX ou des versions M8 ergonomiques sont exclusivement disponibles chez Weidmüller. Ces produits innovants sont protégés par de nombreux brevets.

Informations générales de commande

Version	Version avec capot Ex, M12, 30 V, Codage A, LED: Non, LED capteur: Non, Type de câblage: Conducteur double
Référence	2921100000
Type	SAI-04D-VPHP-2A-M120-NAM-EX
GTIN (EAN)	4099986612778
Qté.	1 Pièce

SAI-04D-VPHP-2A-M120-NAM-EX

Weidmüller Interface GmbH & Co. KG
Klingenbergstraße 26
D-32758 Detmold
Germany

Caractéristiques techniques

www.weidmueller.com

Agréments

Agréments



Dimensions et poids

Profondeur	60 mm	Profondeur (pouces)	2.3622 inch
Hauteur	61.3 mm	Hauteur (pouces)	2.4134 inch
Longueur	102 mm	Longueur (pouces)	4.0157 inch
Poids net	250 g		

Températures

Température de fonctionnement -40 - 60°C

Conformité environnementale du produit

Statut de conformité RoHS	Conforme avec exemption
Exemption RoHS (le cas échéant/connue)	6c
REACH SVHC	Lead 7439-92-1
SCIP	080d521b-fe82-472b-91b0-e57e0e68f901

Classifications

ETIM 8.0	EC003558	ETIM 9.0	EC003558
ETIM 10.0	EC003558	ECLASS 14.0	27-44-01-11
ECLASS 15.0	27-44-01-11		

Caractéristiques de raccordement

Technique de raccordement de conducteurs	PUSH IN	Presse-étoupe	M 20
Plage de serrage, min.	0.14 mm ²	Plage de serrage, max.	1.5 mm ²
Section de raccordement du conducteur, AWG 26 AWG, min.		Section de raccordement du conducteur, AWG 16 AWG, max.	
Rigide, min. H05(07) V-U	0.14 mm ²	Rigide, max. H05(07) V-U	1.5 mm ²
souple, min. H05(07) V-K	0.14 mm ²	souple, max. H05(07) V-K	1.5 mm ²
avec embout isolé DIN 46 228/4, min.	0.28 mm ²	avec embout isolé DIN 46 228/4, max.	1 mm ²
avec embout, DIN 46228 pt 1, min.	0.25 mm ²	avec embout selon DIN 46 228/1, max.	1 mm ²
Sortie répartiteur	Version avec capot Ex		

Caractéristiques des matériaux

Matériau O-Ring	FKM	Matériau de base du boîtier	Pocan (module de base), Zinc injecté (partie supérieure de boîtier)
Couleur du boîtier	noir (similaire à RAL 9005)	Matériau du joint du capot	PUR expansé
Raccord fileté femelle	CuZn, nickelé	Matériau des contacts	CuZn
Surface du contact	doré	Matériau du support des contacts	PBT (UL 94 V0)
Matériau du presse-étoupe	Métal		

SAI-04D-VPHP-2A-M12O-NAM-EX

Weidmüller Interface GmbH & Co. KG
 Klingenbergstraße 26
 D-32758 Detmold
 Germany

www.weidmueller.com

Caractéristiques techniques

Caractéristiques techniques générales

Degré de protection	IP66, IP67	Catégorie de surtension	III
Codage de voie d'enfichage	Codage A	Nombre de pôles	2
Nombre de contacts femelles	4	Filetage du raccordement	M12
Degré de pollution	3	Tenue au feu	V-0
Cycles d'enfichage	≤ 50	LED	Non
LED capteur	Non		

Caractéristiques électriques

Tension nominale, min.	0 V	Tension nominale, max.	30 V
Courant max. par emplacement	0.8 A	Courant total	0.8 A
Courant par signal	0.8 A		

Note importante

Informations sur le produit	Livraison avec : <ul style="list-style-type: none"> • 2 x capuchon de protection M12 • 1 x presse-étoupe M20x1.5 • 1 x prise de raccordement d'étanchéité M20x1.5 • 1 x repérage d'équipements & appareillages MultiCard ESG 9/17 K
-----------------------------	-----------------------------------------------------------------------------------------------------------------------------------------------------------------------------------------------------------------------------------------------------------------------------------

SAI-04D-VPHP-2A-M120-NAM-EX

Weidmüller Interface GmbH & Co. KG
 Klingenbergstraße 26
 D-32758 Detmold
 Germany

www.weidmueller.com

Dessins

Similaire à l'illustration



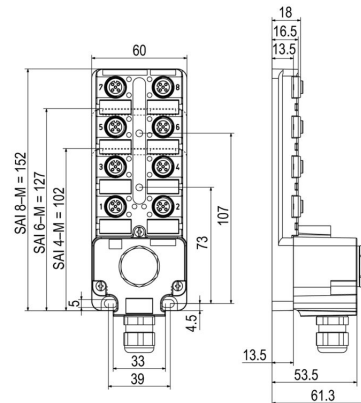
Similaire à l'illustration



Miscellaneous



Dessin coté



Schéma



SAI-04D-VPHP-2A-M120-NAM-EX

Weidmüller Interface GmbH & Co. KG
Klingenbergstraße 26
D-32758 Detmold
Germany

www.weidmueller.com

Accessoires

Accessoires



Les répartiteurs passifs M12 sont disponibles dans les modèles et les versions les plus diverses. Des version particulières comme les répartiteurs SAI pour le domaine EX ou des versions M8 ergonomiques sont exclusivement disponibles chez Weidmüller. Ces produits innovants sont protégés par de nombreux brevets.

Informations générales de commande

Type	SAI-TS35 MF	Version	
Référence	1917400000		
GTIN (EAN)	4032248551330		
Qté.	1 ST		

M12



Les capuchons de protection protègent les voies d'enchâssage non raccordées contre les influences externes.

Informations générales de commande

Type	SAI-SK-M12-UNI 2029	Version	
Référence	2330260000	Sous-ensembles protégés, Capuchon de protection	
GTIN (EAN)	4032248592067		
Qté.	20 ST		

SAI-04D-VPHP-2A-M120-NAM-EX

Weidmüller Interface GmbH & Co. KG

Klingenbergstraße 26

D-32758 Detmold

Germany

www.weidmueller.com

Accessoires

Vierge



ESG est le repère éprouvé au format MultiCard destiné à de nombreux appareils connus. Il en résulte un repérage de haute qualité avec un excellent contraste.

Différents types sont disponibles pour les appareils de fabricants tels que Siemens, ABB, Beckhoff, etc.

Les avantages en un coup d'œil :

- Étiquettes pour utilisation universelle ; encliquetables ou autocollantes selon le type
- Pour les appareils installés en série, tels que par ex. les disjoncteurs automatiques, nous proposons des repérages ESG à encliqueter sur un support de plaquettes.
- Impression individuelle en qualité laser suivant les spécifications

Pour impression personnalisée : Veuillez nous envoyer un fichier dans le format de notre logiciel de repérage M-Print PRO ou M-Print PRO Online (sans installation) pour vos spécifications de repérage.

Informations générales de commande

Type	ESG 9/20 MC NE WS	Version	
Référence	1609940000	ESG, Repérage d'équipements et appareillages x 20 mm, PA	
GTIN (EAN)	4008190203528	66, Couleur: blanc, Enfichable	
Qté.	200 ST		

Outil pour presse-étoupes Screwty® avec fonction de serrage



L'outil idéal pour tout type d'application
Screwty® est un outil polyvalent idéal pour le raccordement de tous les câbles d'actionneurs et de capteurs standard. Le Screwty® permet d'accéder facilement même aux connecteurs débrochables ronds difficiles d'accès. Les connecteurs débrochables se détachent et se vissent fermement sans gros effort, par un simple mouvement de rotation. Le Screwty® constitue une solution unique et utilisable dans le monde entier qui s'adapte à la plupart des câbles et des connecteurs débrochables même d'autres fabricants (plus de 90 %). Le Screwty® se compose d'une poignée avec un raccordement usuel du commerce de 1/4 de pouce. Utilisable pour toutes les tailles : pour les connecteurs débrochables ronds M12 et M8, pour les connecteurs mâles et femelles à câbler M12F et M8F et pour les connecteurs mâles et femelles M23.

Informations générales de commande

Type	SCREWTY SET -DM	Version	
Référence	1920000000	Cable gland tool for M8, M12 lines and connectors	
GTIN (EAN)	4032248436859		
Qté.	1 ST		

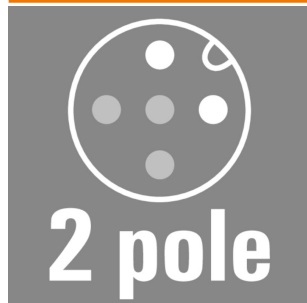
SAI-04D-VPHP-2A-M120-NAM-EX

Weidmüller Interface GmbH & Co. KG
 Klingenbergstraße 26
 D-32758 Detmold
 Germany

Accessoires

www.weidmueller.com

2 pôles codage A



Câbles de capteur à utiliser dans les applications Ex avec circuits de courant à sécurité intrinsèque. Veuillez consulter la déclaration du fabricant dans les téléchargements du produit pour plus d'informations

Informations générales de commande

Type	SAIL-M12G-2-5.OUBL	Version
Référence	3107950500	Câble capteurs/actionneurs, Une extrémité sans connecteur, M12,
GTIN (EAN)	4099987797801	Nombre de pôles : 2, 5 m, Mâle, droit, Blindé: Non, LED: Non,
Qté.	1 ST	Matériau de la gaine: PUR, Halogène: Non
Type	SAIL-M12BG-2-5.OUBL	Version
Référence	3107940500	Câble capteurs/actionneurs, Une extrémité sans connecteur, M12,
GTIN (EAN)	4099987795746	Nombre de pôles : 2, 5 m, Femelle, droite, Blindé: Non, LED: Non,
Qté.	1 ST	Matériau de la gaine: PUR, Halogène: Non
Type	SAIL-M12W-2-5.OUBL	Version
Référence	3107960500	Câble capteurs/actionneurs, Une extrémité sans connecteur, M12,
GTIN (EAN)	4099987802215	Nombre de pôles : 2, 5 m, mâle, 90°, Blindé: Non, LED: Non, Matériau
Qté.	1 ST	de la gaine: PUR, Halogène: Non
Type	SAIL-M12GM12G-2-5.OUBL	Version
Référence	2955200500	Câble capteurs/actionneurs, Câble de raccordement, M12, Nombre
GTIN (EAN)	4099987802819	de pôles : 2, 5 m, Mâle, droit - Femelle, droite, Blindé: Non, LED: Non,
Qté.	1 ST	Matériau de la gaine: PUR, Halogène: Non