

## UR20-3EM-400V-AC-333MV

Weidmüller Interface GmbH & Co. KG

Klingenbergstraße 26

D-32758 Detmold

Germany

[www.weidmueller.com](http://www.weidmueller.com)



### Module de mesure de courant

Module de mesure de courant pour monophasé ou triphasé, tension nominale jusqu'à 300 Veff

Le module d'alimentation sert à mesurer et à traiter les courants & tensions des charges monophasées et triphasées, jusqu'à une tension nominale de 300 Veff AC (conducteur phase & neutre). Les puissances réactive, apparente, harmonique et active, la consommation énergétique, le déphasage et de nombreux autres paramètres électriques sont mesurés et calculés directement dans le module. Le choix des données transmises via les données process des différents bus de terrain est paramétrable. Le module de mesure de courant peut être facilement intégré dans des solutions d'automatisation existantes à l'aide du module u-remote. Si des convertisseurs de mesure de courant sont utilisés, aucune intervention n'est nécessaire sur les installations existantes.

Les courants jusqu'à 1 A ou 5 A peuvent être mesurés directement. Les courants plus élevés peuvent être mesurés avec des prises ou des convertisseurs de mesure de courant de Weidmüller.

### Informations générales de commande

Version	Remote I/O module, IP20
Référence	<a href="#">2920860000</a>
Type	UR20-3EM-400V-AC-333MV
GTIN (EAN)	4099986601741
Qté.	1 Pièce

## UR20-3EM-400V-AC-333MV

Weidmüller Interface GmbH & Co. KG  
Klingenbergstraße 26  
D-32758 Detmold  
Germany

www.weidmueller.com

## Caractéristiques techniques

## Agréments

Agréments



UL File Number Search [Site Web UL](#)

N° de certificat (cULus) E141197

## Dimensions et poids

Profondeur	76 mm	Profondeur (pouces)	2.9921 inch
Hauteur	120 mm	Hauteur (pouces)	4.7244 inch
Largeur	11.5 mm	Largeur (pouces)	0.4528 inch
Poids net	88 g		

## Températures

Température de stockage	-40 °C ... +85 °C	Température de fonctionnement	-20 °C...60 °C
-------------------------	-------------------	-------------------------------	----------------

## Conformité environnementale du produit

Statut de conformité RoHS	Conforme avec exemption
Exemption RoHS (le cas échéant/ connue)	7a, 7cI
REACH SVHC	Lead 7439-92-1
SCIP	82327f13-cd27-455a-ab5b-a62e1996dcf8

## Classifications

ETIM 8.0	EC001605	ETIM 9.0	EC001605
ETIM 10.0	EC001605	ECLASS 14.0	27-24-26-09
ECLASS 15.0	27-24-26-09		

## Alimentation électrique

Tension d'alimentation	24 V DC +20 %/ -15 % %, via le système bus, 24V DC +20 %/-15 % (according to IEC 61131), 24V DC +30%/-25% (according to DNV GL)	Consommation de courant par I'ENTRÉE (le segment d'alimentation correspondant)	<35 mA
Consommation de courant par système typ.	8 mA		

## Caractéristiques de raccordement

Section de raccordement du conducteur, AWG 16 souple, max. (AWG)		Section de raccordement du conducteur, AWG 26 souple, min. (AWG)	
Section de raccordement du conducteur, AWG 16 rigide, max. (AWG)		Section de raccordement du conducteur, AWG 26 rigide, min. (AWG)	
Type de raccordement	PUSH IN	Nombre	3
Section de raccordement du conducteur, 1,5 mm <sup>2</sup> max.		Section de raccordement du conducteur, 0,14 mm <sup>2</sup> min.	
Section de raccordement du conducteur, 1,5 mm <sup>2</sup> souple, max.		Section de raccordement du conducteur, 0,14 mm <sup>2</sup> souple, min.	

## UR20-3EM-400V-AC-333MV

**Weidmüller Interface GmbH & Co. KG**  
 Klingenbergstraße 26  
 D-32758 Detmold  
 Germany

www.weidmueller.com

## Caractéristiques techniques

## Caractéristiques générales

Tenue aux vibrations	5 Hz ≤ f ≤ 8,4 Hz : amplitude 3,5 mm selon CEI 60068-2-6, 8,4 Hz ≤ f ≤ 150 Hz : accélération 1 g selon CEI 60068-2-6	Classe d'inflammabilité selon UL 94	V-0
Catégorie de surtension	II	Degré de pollution	2
Barrette de liaison équipée	TS 35	Pression d'air (opération)	≥ 795 hPa (hauteur ≤ 2000 m) selon DIN EN 61131-2
Humidité de l'air (transport)	De 10% à 95%, sans condensation, selon DIN EN 61131-2	Pression de l'air (transport)	1013 hPa (hauteur 0 m) à 700 hPa (hauteur 3 000 m) selon DIN EN 61131-2
Pression de l'air (stockage)	1013 hPa (hauteur 0 m) à 700 hPa (hauteur 3 000 m) selon DIN EN 61131-2	Humidité de l'air (fonctionnement)	De 10% à 95%, sans condensation, selon DIN EN 61131-2
Humidité de l'air (stockage)	De 10% à 95%, sans condensation, selon DIN EN 61131-2		

## Données système

Type de module	Module de mesure d'énergie	Interface	Bus système U-Remote
Isolation galvanique	500 V DC entre les chemins de courant	Raccordement	PUSH IN
Protocole bus de terrain	PROFINET IRT, PROFINET RT, PROFIBUS DP-V1, EtherCAT, Modbus/TCP, EtherNet/IP, CANopen, DeviceNet, POWERLINK, CC-Link, CC-Link IE TSN	Vitesse de transmission sur le bus système, max.	48 Mbit

## entrées analogiques

Nombre	3	Isolation	isolation renforcée
Résolution	16 bits par voie (24 bits en interne), 32 embouts pour le compteur d'énergie	Tension nominale (texte)	520 Veff (L-L), according to table I.1 of IEC 61010-1:2010/ AMD1:2016/COR1:2019, 300 Veff (L-N)
Fréquence du système d'alimentation principal	45...65 Hz	Précision de la mesure	0,25 % par rapport à la valeur finale (U / I), 0,5 % pour les valeurs calculées, 0,75 % pour les harmoniques
Analyse harmonique	up to 43rd	Fréquence d'échantillonnage de la mesure de courant	Sigma Delta ADC avec 1,024 MHz (bande passante d'intérêt de 40 Hz à 3,3 kHz)
Catégorie pour mesures de tension	CAT III (according to IEC 61010-1), CAT II (according to IEC 61010-1) for installations with rated voltage to earth > 300 V	Tension de court-circuit en entrée	1,881 MΩ
Protection contre les courts-circuits	Oui	Diagnostic pour module	Oui
Diagnostic pour canaux individuels	Oui		

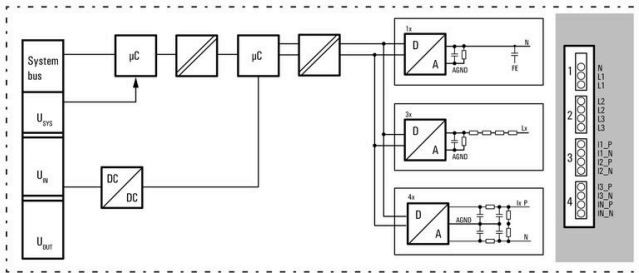
UR20-3EM-400V-AC-333MV

Weidmüller Interface GmbH & Co. KG  
 Klängenbergstraße 26  
 D-32758 Detmold  
 Germany

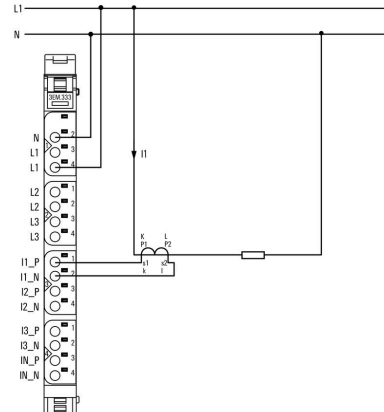
www.weidmueller.com

Dessins

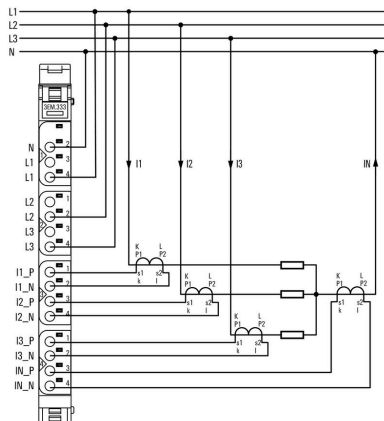
Block diagram



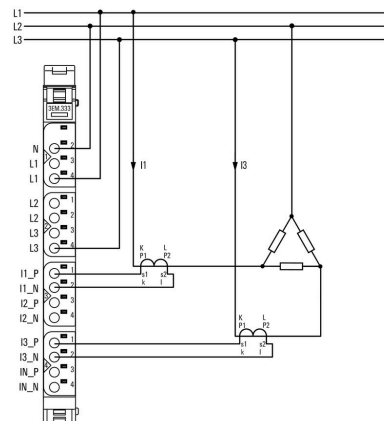
Connection diagram



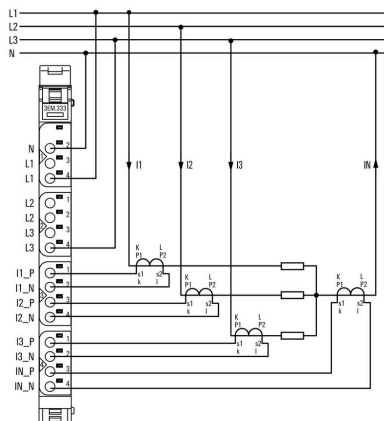
Connection diagram



Connection diagram



Connection diagram



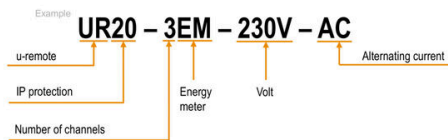
## UR20-3EM-400V-AC-333MV

**Weidmüller Interface GmbH & Co. KG**  
Klingenbergstraße 26  
D-32758 Detmold  
Germany

## Dessins

[www.weidmueller.com](http://www.weidmueller.com)

### Power measurement module



## UR20-3EM-400V-AC-333MV

**Weidmüller Interface GmbH & Co. KG**  
 Klingenbergstraße 26  
 D-32758 Detmold  
 Germany

www.weidmueller.com

## Accessoires

### Accessoires



Accessoires système  
 Découvrez une large gamme d'accessoires pour votre système u-remote - le complément idéal pour rendre vos applications encore plus efficaces et flexibles.

### Informations générales de commande

Type	UR20-EBK-ACC	Version
Référence	<a href="#">1346610000</a>	End bracket, ,
GTIN (EAN)	4050118151596	
Qté.	5 ST	
Type	UR20-SM-ACC	Version
Référence	<a href="#">1339920000</a>	Cover, ,
GTIN (EAN)	4050118144727	
Qté.	20 ST	

### Blank



### Informations générales de commande

Type	PM 2.7/2.6 MC NE WS	Version
Référence	<a href="#">1323710000</a>	OMNIMATE Signal - série PM, Repérages de pusher, 2.7 x 2.6 mm,
GTIN (EAN)	4050118126778	Pas en mm (P): 3.50 Weidmueller, blanc
Qté.	960 ST	

### Caractères personnalisés



## UR20-3EM-400V-AC-333MV

Weidmüller Interface GmbH & Co. KG  
Klingenbergstraße 26  
D-32758 Detmold  
Germany

www.weidmueller.com

## Accessoires

## Informations générales de commande

Type	PM 2.7/2.6 MC SDR	Version
Référence	<a href="#">1323700000</a>	OMNIMATE Signal - série PM, Repérages de pusher, 2.7 x 2.6 mm,
GTIN (EAN)	4050118126761	Pas en mm (P): 3.50 Weidmueller, selon demande du client
Qté.	192 ST	
Type	DEK 5/8-11.5 MC SDR	Version
Référence	<a href="#">1341610000</a>	Dekafix, Terminal marker, 5 x 8 mm, Pas en mm (P): 8.00
GTIN (EAN)	4050118146059	Weidmueller, selon demande du client
Qté.	100 ST	

## Blank



Le repère Dekafix (DEK) permet un repérage universel de tous les conducteurs et connecteurs débrochables, ainsi que des sous-ensembles électroniques. Le système convient idéalement aux courtes séquences de chiffres et dispose d'un large éventail de repères déjà imprimés. Montage sur bande pour pose rapide, en une seule étape. Le résultat d'impression est facile à lire, riche en contrastes et disponible en plusieurs largeurs.

- Large gamme de repérages prêts à l'emploi
  - Montage en bande pour pose rapide
  - Repères de conducteurs, adaptés à tous les câbles Weidmüller
  - Disponible en MultiCard vierge ou avec impression standard
- Pour impression personnalisée : Veuillez nous envoyer un fichier dans le format de notre logiciel de repérage M-Print PRO ou M-Print PRO Online (sans installation) pour vos spécifications de repérage.

## Informations générales de commande

Type	DEK 5/8-11.5 MC NE WS	Version
Référence	<a href="#">1341630000</a>	Dekafix, Terminal marker, 5 x 8 mm, Pas en mm (P): 8.00
GTIN (EAN)	4050118145946	Weidmueller, blanc
Qté.	500 ST	

## Aluminium



L'aluminium a la deuxième meilleure conductivité électrique après le cuivre. Un avantage est le faible poids et la protection contre la corrosion est exceptionnelle.

## Informations générales de commande

Type	TS 35X7.5 2M/AL/BK	Version
Référence	<a href="#">0330800000</a>	Rail profilé, Accessoires, Aluminium, non traité, Largeur: 2000 mm,
GTIN (EAN)	4008190100650	Hauteur: 35 mm, Profondeur: 7.5 mm
Qté.	40 M	

## UR20-3EM-400V-AC-333MV

**Weidmüller Interface GmbH & Co. KG**  
 Klingenbergstraße 26  
 D-32758 Detmold  
 Germany

www.weidmueller.com

## Accessoires

### Acier inox



Acier inox est un terme collectif pour tous les types d'acier (alliages) avec un degré élevé de pureté et de résistance à la corrosion.

### Informations générales de commande

Type	TS 35X7.5 2M/CRN	Version	
Référence	<a href="#">1747350000</a>	Rail profilé, Accessoires, Acier inox 1.4301, non traité, Largeur: 2000	
GTIN (EAN)	4032248003372	mm, Hauteur: 35 mm, Profondeur: 7.5 mm	
Qté.	40 M		

### Acier



Acier Les rails DIN sont les plus répandus sur le marché. Il possède la plus faible tenue aux courts-circuits des rails profilés métalliques, avec l'acier inoxydable.

### Informations générales de commande

Type	TS 35X7.5 2M/ST/ZN	Version	
Référence	<a href="#">0383400000</a>	Rail profilé, Accessoires, Acier, à revêtement de zinc galvanique et passivé, Largeur: 2000 mm, Hauteur: 35 mm, Profondeur: 7.5 mm	
GTIN (EAN)	4008190088026		
Qté.	40 M		
Type	TS 35X7.5/LL 2M/ST/ZN	Version	
Référence	<a href="#">0514500000</a>	Rail profilé, Accessoires, Acier, à revêtement de zinc galvanique et passivé, Largeur: 2000 mm, Hauteur: 35 mm, Profondeur: 7.5 mm	
GTIN (EAN)	4008190046019		
Qté.	40 M		
Type	TS 35X7.5/LL 1M/ST/ZN	Version	
Référence	<a href="#">0514510000</a>	Rail profilé, Accessoires, Acier, à revêtement de zinc galvanique et passivé, Largeur: 1000 mm, Hauteur: 35 mm, Profondeur: 7.5 mm	
GTIN (EAN)	4008190116620		
Qté.	20 M		
Type	TS 35X7.5/LL 2M/ST/SZ	Version	
Référence	<a href="#">7915060000</a>	Rail profilé, Accessoires, Acier, à revêtement de zinc galvanique et passivé, Largeur: 2000 mm, Hauteur: 35 mm, Profondeur: 7.5 mm	
GTIN (EAN)	4032248296279		
Qté.	40 M		

## UR20-3EM-400V-AC-333MV

**Weidmüller Interface GmbH & Co. KG**  
 Klingenbergstraße 26  
 D-32758 Detmold  
 Germany

## Accessoires

www.weidmueller.com

## Transformateur de courant enfichable - ValueLine



Transformateurs de courant mâles  
 Les transformateurs de courant mâles sont utilisés partout où des courants élevés jusqu'à 5000 A doivent être mesurés et traités. Nos transformateurs de courant mâles alimentent des courants secondaires de 1 A ou 5 A. Weidmüller propose également des transformateurs de courant compacts à faible performance pour convertir des courants jusqu'à 600 A en tensions jusqu'à 333 mV.

## Informations générales de commande

Type	CMA-101-2500-5A-10VA-0,5	Version
Référence	<a href="#">2680250000</a>	Courant primaire: 2500 A, Courant secondaire max.: 5 A, Charge: 10
GTIN (EAN)	4050118696608	VA, Classe de précision: 0,5, transformateur de courant fermé
Qté.	1 ST	
Type	CMA-101-2500-5A-10VA-1	Version
Référence	<a href="#">2680190000</a>	Courant primaire: 2500 A, Courant secondaire max.: 5 A, Charge: 10
GTIN (EAN)	4050118696516	VA, Classe de précision: 1, transformateur de courant fermé
Qté.	1 ST	
Type	CMA-31-100-5A-2,5VA-1	Version
Référence	<a href="#">1482030000</a>	Courant primaire: 100 A, Courant secondaire max.: 5 A, Charge: 2.5
GTIN (EAN)	4050118290943	VA, Classe de précision: 1, transformateur de courant fermé
Qté.	1 ST	
Type	CMA-31-125-5A-2,5VA-0,5	Version
Référence	<a href="#">2680200000</a>	Courant primaire: 125 A, Courant secondaire max.: 5 A, Charge: 2.5
GTIN (EAN)	4050118696578	VA, Classe de précision: 0,5, transformateur de courant fermé
Qté.	1 ST	
Type	CMA-31-150-5A-2,5VA-0,5	Version
Référence	<a href="#">2421030000</a>	Courant primaire: 150 A, Courant secondaire max.: 5 A, Charge: 2.5
GTIN (EAN)	4050118428971	VA, Classe de précision: 0,5, transformateur de courant fermé
Qté.	1 ST	
Type	CMA-31-150-5A-5VA-1	Version
Référence	<a href="#">2420960000</a>	Courant primaire: 150 A, Courant secondaire max.: 5 A, Charge: 5 VA,
GTIN (EAN)	4050118429091	Classe de précision: 1, transformateur de courant fermé
Qté.	1 ST	
Type	CMA-31-200-5A-2,5VA-0,5	Version
Référence	<a href="#">2421020000</a>	Courant primaire: 200 A, Courant secondaire max.: 5 A, Charge: 2.5
GTIN (EAN)	4050118428988	VA, Classe de précision: 0,5, transformateur de courant fermé
Qté.	1 ST	
Type	CMA-31-200-5A-5VA-1	Version
Référence	<a href="#">2420950000</a>	Courant primaire: 200 A, Courant secondaire max.: 5 A, Charge: 5 VA,
GTIN (EAN)	4050118429190	Classe de précision: 1, transformateur de courant fermé
Qté.	1 ST	
Type	CMA-31-250-5A-5VA-0,5	Version
Référence	<a href="#">1482050000</a>	Courant primaire: 250 A, Courant secondaire max.: 5 A, Charge: 5 VA,
GTIN (EAN)	4050118291094	Classe de précision: 0,5, transformateur de courant fermé
Qté.	1 ST	
Type	CMA-31-250-5A-5VA-1	Version
Référence	<a href="#">2420940000</a>	Courant primaire: 250 A, Courant secondaire max.: 5 A, Charge: 5 VA,
GTIN (EAN)	4050118429183	Classe de précision: 1, transformateur de courant fermé
Qté.	1 ST	

## UR20-3EM-400V-AC-333MV

**Weidmüller Interface GmbH & Co. KG**  
 Klingenbergstraße 26  
 D-32758 Detmold  
 Germany

www.weidmueller.com

### Accessoires

Type	CMA-31-300-5A-5VA-0,5	Version
Référence	<a href="#">2420990000</a>	Courant primaire: 300 A, Courant secondaire max.: 5 A, Charge: 5 VA,
GTIN (EAN)	4050118429220	Classe de précision: 0,5, transformateur de courant fermé
Qté.	1 ST	
Type	CMA-31-400-5A-5VA-0,5	Version
Référence	<a href="#">2420980000</a>	Courant primaire: 400 A, Courant secondaire max.: 5 A, Charge: 5 VA,
GTIN (EAN)	4050118429305	Classe de précision: 0,5, transformateur de courant fermé
Qté.	1 ST	
Type	CMA-31-400-5A-5VA-1	Version
Référence	<a href="#">2420920000</a>	Courant primaire: 400 A, Courant secondaire max.: 5 A, Charge: 5 VA,
GTIN (EAN)	4050118428964	Classe de précision: 1, transformateur de courant fermé
Qté.	1 ST	
Type	CMA-31-500-5A-5VA-0,5	Version
Référence	<a href="#">1482070000</a>	Courant primaire: 500 A, Courant secondaire max.: 5 A, Charge: 5 VA,
GTIN (EAN)	4050118291100	Classe de précision: 0,5, transformateur de courant fermé
Qté.	1 ST	
Type	CMA-31-500-5A-5VA-1	Version
Référence	<a href="#">2420910000</a>	Courant primaire: 500 A, Courant secondaire max.: 5 A, Charge: 5 VA,
GTIN (EAN)	4050118429169	Classe de précision: 1, transformateur de courant fermé
Qté.	1 ST	
Type	CMA-31-60-5A-1,25VA-1	Version
Référence	<a href="#">2421380000</a>	Courant primaire: 60 A, Courant secondaire max.: 5 A, Charge: 1.25
GTIN (EAN)	4050118429381	VA, Classe de précision: 1, transformateur de courant fermé
Qté.	1 ST	
Type	CMA-31-600-5A-5VA-0,5	Version
Référence	<a href="#">2420970000</a>	Courant primaire: 600 A, Courant secondaire max.: 5 A, Charge: 5 VA,
GTIN (EAN)	4050118429206	Classe de précision: 0,5, transformateur de courant fermé
Qté.	1 ST	
Type	CMA-31-600-5A-5VA-1	Version
Référence	<a href="#">2420900000</a>	Courant primaire: 600 A, Courant secondaire max.: 5 A, Charge: 5 VA,
GTIN (EAN)	4050118429176	Classe de précision: 1, transformateur de courant fermé
Qté.	1 ST	
Type	CMA-31-75-5A-2,5VA-1	Version
Référence	<a href="#">1482040000</a>	Courant primaire: 75 A, Courant secondaire max.: 5 A, Charge: 2.5
GTIN (EAN)	4050118291087	VA, Classe de précision: 1, transformateur de courant fermé
Qté.	1 ST	
Type	CMA-31-750-5A-5VA-0,5	Version
Référence	<a href="#">1482080000</a>	Courant primaire: 750 A, Courant secondaire max.: 5 A, Charge: 5 VA,
GTIN (EAN)	4050118290950	Classe de précision: 0,5, transformateur de courant fermé
Qté.	1 ST	
Type	CMA-31-750-5A-5VA-1	Version
Référence	<a href="#">2420890000</a>	Courant primaire: 750 A, Courant secondaire max.: 5 A, Charge: 5 VA,
GTIN (EAN)	4050118429084	Classe de précision: 1, transformateur de courant fermé
Qté.	1 ST	
Type	CMA-41-1000-5A-5VA-0,5	Version
Référence	<a href="#">2680210000</a>	Courant primaire: 1000 A, Courant secondaire max.: 5 A, Charge: ,
GTIN (EAN)	4050118696547	Classe de précision: , transformateur de courant fermé
Qté.	1 ST	
Type	CMA-41-1000-5A-5VA-1	Version
Référence	<a href="#">2680150000</a>	Courant primaire: 1000 A, Courant secondaire max.: 5 A, Charge: ,
GTIN (EAN)	4050118696493	Classe de précision: , transformateur de courant fermé
Qté.	1 ST	

## UR20-3EM-400V-AC-333MV

**Weidmüller Interface GmbH & Co. KG**  
 Klingenbergstraße 26  
 D-32758 Detmold  
 Germany

www.weidmueller.com

## Accessoires

Type	CMA-51-1250-5A-5VA-0,5	Version
Référence	<a href="#">2680220000</a>	Courant primaire: 1250 A, Courant secondaire max.: 5 A, Charge: ,
GTIN (EAN)	4050118696561	Classe de précision: , transformateur de courant fermé
Qté.	1 ST	
Type	CMA-51-1250-5A-5VA-1	Version
Référence	<a href="#">2680160000</a>	Courant primaire: 1250 A, Courant secondaire max.: 5 A, Charge: 5
GTIN (EAN)	4050118696509	VA, Classe de précision: 1, transformateur de courant fermé
Qté.	1 ST	
Type	CMA-61-1500-5A-5VA-0,5	Version
Référence	<a href="#">2680230000</a>	Courant primaire: 1500 A, Courant secondaire max.: 5 A, Charge: ,
GTIN (EAN)	4050118696585	Classe de précision: , transformateur de courant fermé
Qté.	1 ST	
Type	CMA-61-1500-5A-5VA-1	Version
Référence	<a href="#">2680170000</a>	Courant primaire: 1500 A, Courant secondaire max.: 5 A, Charge: 5
GTIN (EAN)	4050118696523	VA, Classe de précision: 1, transformateur de courant fermé
Qté.	1 ST	
Type	CMA-81-2000-5A-10VA-0,5	Version
Référence	<a href="#">2680240000</a>	Courant primaire: 2000 A, Courant secondaire max.: 5 A, Charge: ,
GTIN (EAN)	4050118696592	Classe de précision: , transformateur de courant fermé
Qté.	1 ST	
Type	CMA-81-2000-5A-10VA-1	Version
Référence	<a href="#">2680180000</a>	Courant primaire: 2000 A, Courant secondaire max.: 5 A, Charge: 10
GTIN (EAN)	4050118696530	VA, Classe de précision: 1, transformateur de courant fermé
Qté.	1 ST	

## Transformateur de courant à noyau fendu



Transformateurs de courant pour mise en conformité

Caractéristiques :

- particulièrement valable pour une utilisation dans des endroits difficiles d'accès
- aucune coupe des conducteurs primaires nécessaire
- Déploiement du transformateur de courant sans outils supplémentaires

## Informations générales de commande

Type	KCMA-18-100-1A-1,25VA-3	Version
Référence	<a href="#">1482010000</a>	Courant primaire: 100 A, Courant secondaire max.: 1 A, Charge: 1.25
GTIN (EAN)	4050118290851	VA, Classe de précision: 3, Transformateur de courant à noyau fendu
Qté.	1 ST	
Type	KCMA-18-150-1A-2VA-3	Version
Référence	<a href="#">2420770000</a>	Courant primaire: 150 A, Courant secondaire max.: 1 A, Charge: 2 VA,
GTIN (EAN)	4050118429107	Classe de précision: 3, Transformateur de courant à noyau fendu
Qté.	1 ST	
Type	KCMA-18-200-1A-3VA-3	Version
Référence	<a href="#">2420760000</a>	Courant primaire: 200 A, Courant secondaire max.: 1 A, Charge: 3 VA,
GTIN (EAN)	4050118428933	Classe de précision: 3, Transformateur de courant à noyau fendu
Qté.	1 ST	

## UR20-3EM-400V-AC-333MV

**Weidmüller Interface GmbH & Co. KG**  
 Klingenbergstraße 26  
 D-32758 Detmold  
 Germany

www.weidmueller.com

## Accessoires

Type	KCMA-18-250-1A-1,5VA-1	Version
Référence	<a href="#">1482000000</a>	Courant primaire: 250 A, Courant secondaire max.: 1 A, Charge: 1.5
GTIN (EAN)	4050118291070	VA, Classe de précision: 1, Transformateur de courant à noyau fendu
Qté.	1 ST	
Type	KCMA-18-250-1A-4VA-3	Version
Référence	<a href="#">2420750000</a>	Courant primaire: 250 A, Courant secondaire max.: 1 A, Charge: 4 VA,
GTIN (EAN)	4050118428926	Classe de précision: 3, Transformateur de courant à noyau fendu
Qté.	1 ST	
Type	KCMA-18-50-1A-1VA-3	Version
Référence	<a href="#">1482020000</a>	Courant primaire: 50 A, Courant secondaire max.: 1 A, Charge: 1 VA,
GTIN (EAN)	4050118290844	Classe de précision: 3, Transformateur de courant à noyau fendu
Qté.	1 ST	
Type	KCMA-18-50-1A-1VA-3 HUT	Version
Référence	<a href="#">2511690000</a>	Courant primaire: 50 A, Courant secondaire max.: 1 A, Charge: 1 VA,
GTIN (EAN)	4050118527643	Classe de précision: 3, Transformateur de courant à noyau fendu
Qté.	1 ST	
Type	KCMA-18-75-1A-1VA-3	Version
Référence	<a href="#">2420780000</a>	Courant primaire: 75 A, Courant secondaire max.: 1 A, Charge: 1 VA,
GTIN (EAN)	4050118428896	Classe de précision: 3, Transformateur de courant à noyau fendu
Qté.	1 ST	
Type	KCMA-32-400-1A-5VA-1	Version
Référence	<a href="#">1481990000</a>	Courant primaire: 400 A, Courant secondaire max.: 1 A, Charge: 5 VA,
GTIN (EAN)	4050118291063	Classe de précision: 1, Transformateur de courant à noyau fendu
Qté.	1 ST	
Type	KCMA-32-400-5A-5VA-1	Version
Référence	<a href="#">2420730000</a>	Courant primaire: 400 A, Courant secondaire max.: 5 A, Charge: 5 VA,
GTIN (EAN)	4050118429046	Classe de précision: 1, Transformateur de courant à noyau fendu
Qté.	1 ST	
Type	KCMA-32-500-5A-5VA-1	Version
Référence	<a href="#">2420740000</a>	Courant primaire: 500 A, Courant secondaire max.: 5 A, Charge: 5 VA,
GTIN (EAN)	4050118428889	Classe de précision: 1, Transformateur de courant à noyau fendu
Qté.	1 ST	
Type	KCMA-32-600-1A-5VA-1	Version
Référence	<a href="#">1481980000</a>	Courant primaire: 600 A, Courant secondaire max.: 1 A, Charge: 5 VA,
GTIN (EAN)	4050118290936	Classe de précision: 1, Transformateur de courant à noyau fendu
Qté.	1 ST	
Type	KCMA-32-600-5A-5VA-1	Version
Référence	<a href="#">2420720000</a>	Courant primaire: 600 A, Courant secondaire max.: 5 A, Charge: 5 VA,
GTIN (EAN)	4050118428872	Classe de précision: 1, Transformateur de courant à noyau fendu
Qté.	1 ST	
Type	KCMA-44-750-5A-5VA-1	Version
Référence	<a href="#">2420710000</a>	Courant primaire: 750 A, Courant secondaire max.: 5 A, Charge: 5 VA,
GTIN (EAN)	4050118428919	Classe de précision: 1, Transformateur de courant à noyau fendu
Qté.	1 ST	

## UR20-3EM-400V-AC-333MV

**Weidmüller Interface GmbH & Co. KG**  
 Klingenbergstraße 26  
 D-32758 Detmold  
 Germany

## Accessoires

www.weidmueller.com

## Transformateur de courant enfichable - ValueLine



Transformateurs de courant mâles  
 Les transformateurs de courant mâles sont utilisés partout où des courants élevés jusqu'à 5000 A doivent être mesurés et traités. Nos transformateurs de courant mâles alimentent des courants secondaires de 1 A ou 5 A. Weidmüller propose également des transformateurs de courant compacts à faible performance pour convertir des courants jusqu'à 600 A en tensions jusqu'à 333 mV.

## Informations générales de commande

Type	CMA-22-500-5A-5VA-0,5	Version
Référence	<a href="#">1482220000</a>	Courant primaire: 500 A, Courant secondaire max.: 5 A, Charge: 5 VA,
GTIN (EAN)	4050118291254	Classe de précision: 0,5
Qté.	1 ST	
Type	CMA-22-600-5A-5VA-0,5	Version
Référence	<a href="#">1482180000</a>	Courant primaire: 600 A, Courant secondaire max.: 5 A, Charge: 5 VA,
GTIN (EAN)	4050118291230	Classe de précision: 0,5
Qté.	1 ST	

## Transformateur de courant mini



Le mini transformateur série CMA-CTM 7 est un transformateur de courant inductif conçu selon le principe des transformateurs à conducteurs primaires circulaires. Les transformateurs de courant série CMA-CTM 7 sont sans entretien et sont conçus pour des courants primaires de 32 A à 64 A. Ils sont alors transformés en courant nominal jusqu'à 1 A sur le circuit secondaire. Avec ses dimensions réduites, il s'adapte parfaitement aux applications dans un disjoncteur triphasé avec une séparation de phase de 17,5 mm.

## Informations générales de commande

Type	CMA-CTM-7-32-1A-0.2VA-1	Version
Référence	<a href="#">2525150000</a>	Courant primaire: 32 A, Courant secondaire max.: 1 A, Charge: 0.2
GTIN (EAN)	4050118536515	VA, Classe de précision: 1, transformateur de courant fermé
Qté.	1 ST	
Type	CMA-CTM-7-40-1A-0.3VA-1	Version
Référence	<a href="#">2556040000</a>	Courant primaire: 40 A, Courant secondaire max.: 1 A, Charge: 0.3
GTIN (EAN)	4050118566413	VA, Classe de précision: 1, transformateur de courant fermé
Qté.	1 ST	
Type	CMA-CTM-7-50-1A-0.4VA-1	Version
Référence	<a href="#">2556030000</a>	Courant primaire: 50 A, Courant secondaire max.: 1 A, Charge: 0.4
GTIN (EAN)	4050118566406	VA, Classe de précision: 1, transformateur de courant fermé
Qté.	1 ST	
Type	CMA-CTM-7-60-1A-0.4VA-1	Version
Référence	<a href="#">2556020000</a>	Courant primaire: 60 A, Courant secondaire max.: 1 A, Charge: 0.4
GTIN (EAN)	4050118566093	VA, Classe de précision: 1, transformateur de courant fermé
Qté.	1 ST	

## UR20-3EM-400V-AC-333MV

**Weidmüller Interface GmbH & Co. KG**  
 Klingenbergstraße 26  
 D-32758 Detmold  
 Germany

www.weidmueller.com

## Accessoires

Type	CMA-CTM-7-64-1A-0.5VA-1	Version
Référence	<a href="#">2556010000</a>	Courant primaire: 64 A, Courant secondaire max.: 1 A, Charge: 0.5
GTIN (EAN)	4050118566079	VA, Classe de précision: 1, transformateur de courant fermé
Qté.	1 ST	

## Transformateur de courant résiduel



Transformateur de courant différentiel (surveillance de courant résiduelle, RCM)

Ce type est spécialisé dans la détection des courants résiduels dans les réseaux AC à 3 / 4 fils.

Ses caractéristiques spéciales sont les suivantes :  
 capteur de courant très sensible pour la détection des plus petits courants résiduels, hystérèse de commutation fixe de 5 %, sécurité élevée grâce à la protection intégrée contre les surtensions et couverture d'une large plage de fréquence.

## Informations générales de commande

Type	CMA-RCM-DACT-120	Version
Référence	<a href="#">2603450000</a>	Transformateur de courant résiduel, Courant primaire: 25 A,
GTIN (EAN)	4050118665406	Conducteur rond: 120.00 mm, transformateur de courant fermé
Qté.	1 ST	
Type	CMA-RCM-DACT-20	Version
Référence	<a href="#">2603420000</a>	Transformateur de courant résiduel, Courant primaire: 25 A,
GTIN (EAN)	4050118665420	Conducteur rond: 20.00 mm, transformateur de courant fermé
Qté.	1 ST	
Type	CMA-RCM-DACT-35	Version
Référence	<a href="#">2603430000</a>	Transformateur de courant résiduel, Courant primaire: 25 A,
GTIN (EAN)	4050118665413	Conducteur rond: 35.00 mm, transformateur de courant fermé
Qté.	1 ST	
Type	CMA-RCM-DACT-60	Version
Référence	<a href="#">2603440000</a>	Transformateur de courant résiduel, Courant primaire: 25 A,
GTIN (EAN)	4050118663594	Conducteur rond: 60.00 mm, transformateur de courant fermé
Qté.	1 ST	
Type	KCMA-RCM-23D	Version
Référence	<a href="#">2656270000</a>	Transformateur de courant résiduel (RCM), Courant primaire: 18 A,
GTIN (EAN)	4050118666366	Conducteur rond: 20.00 mm, Transformateur de courant à noyau fendu
Qté.	1 ST	
Type	KCMA-RCM-58D	Version
Référence	<a href="#">2656280000</a>	Transformateur de courant résiduel (RCM), Courant primaire: 18 A,
GTIN (EAN)	4050118666359	Conducteur rond: 50.00 mm, Transformateur de courant à noyau fendu
Qté.	1 ST	
Type	KCMA-RCM-812D	Version
Référence	<a href="#">2656290000</a>	Transformateur de courant résiduel (RCM), Courant primaire: 18 A,
GTIN (EAN)	4050118666342	Conducteur rond: 80.00 mm, Transformateur de courant à noyau fendu
Qté.	1 ST	

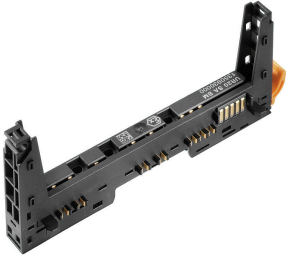
## UR20-3EM-400V-AC-333MV

**Weidmüller Interface GmbH & Co. KG**  
Klingenbergstraße 26  
D-32758 Detmold  
Germany

## Accessoires

[www.weidmueller.com](http://www.weidmueller.com)

### Modules basiques



### Informations générales de commande

Type	UR20-BM-SP	Version	
Référence	<a href="#">1350930000</a>	Replacement part , Flange-mounted housing	
GTIN (EAN)	4050118402735		
Qté.	5 ST		