

VPU AC II+III 3 R 440/20 S

Weidmüller Interface GmbH & Co. KG
Klingenbergstraße 26
D-32758 Detmold
Germany

www.weidmueller.com



Informations générales de commande

Version	Protection contre la surtension, Basse tension, avec contact à distance, TN-C
Référence	2908470000
Type	VPU AC II+III 3 R 440/20 S
GTIN (EAN)	4099986190672
Qté.	1 Pièce

VPU AC II+III 3 R 440/20 S

Weidmüller Interface GmbH & Co. KG
Klingenbergstraße 26
D-32758 Detmold
Germany

www.weidmueller.com

Caractéristiques techniques

Agréments

Agréments



ROHS Conforme

Dimensions et poids

Profondeur	70 mm	Profondeur (pouces)	2.7559 inch
Hauteur	99 mm	Hauteur (pouces)	3.8976 inch
Largeur	36 mm	Largeur (pouces)	1.4173 inch
Poids net	268 g		

Températures

Température de stockage		Température ambiante	-40 °C...85 °C
Température de fonctionnement	-40 °C...85 °C	Humidité	5 - 95 % d'humidité rel.

Conformité environnementale du produit

Statut de conformité RoHS	Conforme sans exemption
REACH SVHC	Pas de SVHC au-dessus de 0,1 % en poids

Classifications

ETIM 8.0	EC000941	ETIM 9.0	EC000941
ETIM 10.0	EC000941	ECLASS 14.0	27-17-12-02
ECLASS 15.0	27-17-12-02		

Caractéristiques nominales CEI / EN

Nombre de pôles	3	Tension de choc combiné UOC	6 kV
Contact de signalisation	250 V / 0,5 A	Tension nominale (AC)	230 V
Réseau basse tension	TN-C	Type de tension	AC
Surtension temporaire - TOV	440 V	Protection par fusible	Aucun fusible nécessaire ≤ 100 A gG
Temps de réponse / temps de réaction	≤ 25 ns	Plage de fréquence, max.	60 Hz
Plage de fréquence, min.	50 Hz	Normes	IEC 61643-11, EN 61643-11
Classe d'exigence selon EN 61643-11	T2, T3	Classe d'exigence selon CEI 61643-11	Type II, Type III
Tension permanente maximum, U _c (AC)	440 V	Coordination énergétique	Type II, Type III
Courant de fuite I _n (8/20 μs) fil-PE	10 kA	Courant de décharge I _{max} (8/20 μs) fil-PE	20 kA
Niveau de protection Up à IN (L/N-PE)	≤ 1.7 kV	Courant de court-circuit ISCCR	25 kA
Courant de décharge (type III)	3 kA	Fusible amont intégré	Non
Niveau de protection Up à IN (L-PE) (type ≤1 kV III)			

Caractéristiques de raccordement télésignalisation

Section de raccordement du conducteur, 0,2 mm ² rigide, min.		Longueur de dénudage	5 mm
Type de raccordement	Raccordement vissé, PUSH IN	Section de raccordement du conducteur, 1,5 mm ² rigide, max.	
Couple de serrage max.	0.4 Nm		

VPU AC II+III 3 R 440/20 S

Weidmüller Interface GmbH & Co. KG
Klingenbergstraße 26
D-32758 Detmold
Germany

www.weidmueller.com

Caractéristiques techniques

Caractéristiques générales

Affichage fonction optique	verte = OK ; rouge = parafoudre défectueux - le remplacer	Segment	Distribution d'énergie
Version	avec contact à distance	Forme	Boîtiers d'installation ; 2 TE, Insta IP20
Classe d'inflammabilité selon UL 94	V-0	Couleur	gris
Degré de protection	IP20 en condition installée	Barrette de liaison équipée	TS 35
Altitude de service	≤ 2000 m, ≤ 4000 m		

Coordination de l'isolation selon EN 50178

Catégorie de surtension	III	Degré de pollution	2
-------------------------	-----	--------------------	---

Caractéristiques de raccordement

Longueur de dénudage	15 mm	Conducteur section de raccordement PE, 35 mm ² semi-rigide, max.	
Conducteur section de raccordement PE, 35 mm ² rigide, max.		Technique de raccordement de conducteurs	Raccordement vissé
Type de raccordement	Raccordement vissé	Longueur de dénudage, raccordement nominal	13 mm
Couple de serrage, min.	1.2 Nm	Couple de serrage, max.	2 Nm
Sections de raccordement, raccordement nominal	10 mm ²	Plage de serrage, min.	2.5 mm ²
Plage de serrage, max.	35 mm ²	Section de raccordement du conducteur, 2,5 mm ² min.	
Section de raccordement du conducteur, 10 mm ² max.		Section de raccordement du conducteur, 2,5 mm ² souple, min.	
Section de raccordement du conducteur, 25 mm ² souple, max.		Section de raccordement, semi-rigide, min.	2.5 mm ²
Section de raccordement, semi-rigide, max.	10 mm ²		

Caractéristiques électriques

Type de tension	AC		
-----------------	----	--	--

Généralités

Nombre de pôles	3	Degré de protection	IP20 en condition installée
Couleur	gris		

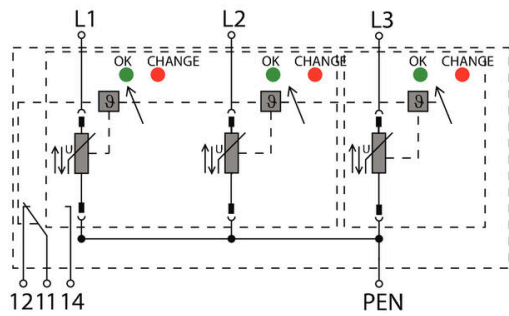
Garantie

Période	5 ans		
---------	-------	--	--

Note importante

Informations sur le produit	Pour les applications en courant continu, veuillez utiliser le fusible du SIBA de type NH2XL aR/aSF CC 1 500 V		
-----------------------------	---	--	--

Dessins



Schematic circuit diagram

VPU AC II+III 3 R 440/20 S

Weidmüller Interface GmbH & Co. KG
 Klingenbergstraße 26
 D-32758 Detmold
 Germany

www.weidmueller.com

Accessoires

Tournevis cruciforme, type Phillips



Tournevis cruciforme isolé VDE, type Phillips, SDIK PH DIN 7438, ISO 8764/2-PH, emmanchement selon ISO 8764-PH, poignée SoftFinishf

Informations générales de commande

Type	SDIK PH0 X 60	Version	
Référence	2749880000	Tournevis, Largeur de la lame (B): 0 mm, 60 mm, Epaisseur de la lame	
GTIN (EAN)	4050118897081	(A):	0
Qté.	1 ST		

Parafoudre de rechange



Informations générales de commande

Type	VPU AC II+III 0 L-N 440...	Version	
Référence	2908540000	Protection contre la surtension, Basse tension, Parafoudre de rechange, TN-S, TT	
GTIN (EAN)	4099986190955		
Qté.	1 ST		
Type	VPU AC II+III 0 L3-PEN ...	Version	
Référence	2908560000	Protection contre la surtension, Basse tension, Parafoudre de rechange, TN-S, TT	
GTIN (EAN)	4099986190986		
Qté.	1 ST		