

## WIL-ERGBW-RXSS-XXXX-X280-M8XX

**Weidmüller Interface GmbH & Co. KG**  
Klingenbergstraße 26  
D-32758 Detmold  
Germany

[www.weidmueller.com](http://www.weidmueller.com)



Les séries E, avec des éclairages standard et premium, sont idéales pour un éclairage concentré dans les zones de travail. Les angles de fixation pivotants offrent la flexibilité nécessaire au positionnement du champ d'éclairage. Grâce aux connecteurs M8 intégrés, une connexion simple et rapide est assurée et permet la connexion de plusieurs éclairages. La protection en PMMA robuste assure non seulement la protection nécessaire (IP54) mais également un éclairage homogène à 5 700 K.

### Informations générales de commande

Référence	2899880000
Type	<a href="#">WIL-ERGBW-RXSS-XXXX-X280-M8XX</a>
GTIN (EAN)	4064675906933
Qté.	1 Pièce

## WIL-ERGBW-RXSS-XXXX-X280-M8XX

Weidmüller Interface GmbH & Co. KG  
Klingenbergstraße 26  
D-32758 Detmold  
Germany

www.weidmueller.com

## Caractéristiques techniques

## Agréments

Agréments



ROHS	Conforme
UL File Number Search	<a href="#">Site Web UL</a>
Certificat N° (cURus)	E354496

## Dimensions et poids

Profondeur	35 mm	Profondeur (pouces)	1.378 inch
Hauteur	35 mm	Hauteur (pouces)	1.378 inch
Largeur	280 mm	Largeur (pouces)	11.0236 inch
Poids net	191 g		

## Températures

Température de fonctionnement	-20 - 45°C
-------------------------------	------------

## Conformité environnementale du produit

Statut de conformité RoHS	Conforme avec exemption
Exemption RoHS (le cas échéant/connue)	6c
REACH SVHC	Lead 7439-92-1
SCIP	3ecd7eed-9477-489c-b868-70515b8da84d

## Classifications

ETIM 8.0	EC000996	ETIM 9.0	EC000996
ETIM 10.0	EC000996	ECLASS 14.0	27-11-06-35
ECLASS 15.0	27-11-06-35		

## Caractéristiques de raccordement

Version	Mâle, droit	Nombre de pôles	5
Codage	Codage A	Filetage du raccordement	M8
Couple de serrage	0.6 Nm	Circuit	Broches 1 - 4 : commande multicolore LED, Broche 5 : GND(-)

## Caractéristiques des matériaux

Matériau de la protection LED	PMMA	Matériau de base du boîtier	aluminium traité par anodisation dure
-------------------------------	------	-----------------------------	---------------------------------------

## Caractéristiques techniques du câble

Matériau de base du boîtier	aluminium traité par anodisation dure
-----------------------------	---------------------------------------

## Caractéristiques techniques générales

Type de raccordement	Connecteur enfichable	Équipement électronique sur matériel roulant	No
Forme du module LED	rond	Couleur (TCC)	Red, Green, Blue, White

Date de création 04.03.2026 06:03:59 MEZ

Niveau du catalogue / Dessins

## WIL-ERGBW-RXSS-XXXX-X280-M8XX

**Weidmüller Interface GmbH & Co. KG**  
Klingenbergstraße 26  
D-32758 Detmold  
Germany

[www.weidmueller.com](http://www.weidmueller.com)

### Caractéristiques techniques

Courant faible	552 lm	Angle d'émission	120 °
Niveau d'éclairage	163 lux	Durée de vie	60.000 h
Type de montage	Montage par vis	Espacement trou de perçage	289 mm
Degré de protection	IP54	Classe d'efficacité (selon la directive EU No. 874/2012)	Not required

### Caractéristiques électriques

Tension nominale	24 V DC	Puissance	13 W
Intensité réglable	oui, obscurcissement continu		

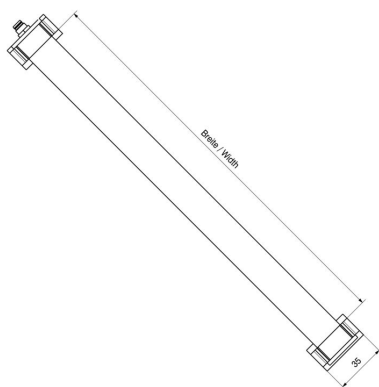
WIL-ERGBW-RXSS-XXXX-X280-M8XX

Weidmüller Interface GmbH & Co. KG  
Klingenbergstraße 26  
D-32758 Detmold  
Germany

www.weidmueller.com

Dessins

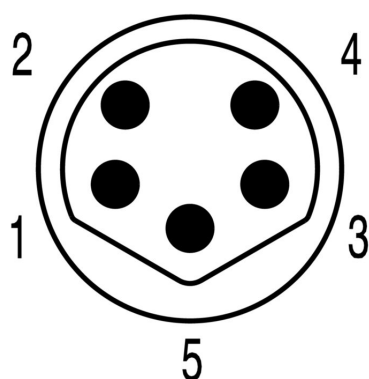
Dessin coté



Dessin coté



Schéma des pôles



## WIL-ERGBW-RXSS-XXXX-X280-M8XX

**Weidmüller Interface GmbH & Co. KG**  
Klingenbergstraße 26  
D-32758 Detmold  
Germany

### Accessoires

www.weidmueller.com

#### PUR, sans halogène, noir (U)



Les câbles capteurs externes / actionneurs sont utilisés pour câbler capteurs et actionneurs ainsi que pour transmettre des données ou du courant dans de nombreuses applications. Le câble surmoulé offre dès départ usine un raccordement sûr et testé du connecteur débrochable. Ici, les câbles peuvent être exposés à un large panel de conditions, comme humidité, poussière, chaleur, froid, chocs ou vibrations.

Nos développeurs ont pris en compte spécialement ce problème et conçu une offre diversifiée de câbles capteurs externes / actionneurs M8 et M12, de sorte que vous êtes obligés de trouver la solution répondant à vos besoins pour votre application.

S'il y a quelque chose que vous n'avez pas réussi à trouver ou si vous estimez avoir besoin d'explications, alors contactez-nous !

#### Informations générales de commande

Type	SAIL-M8BG-5-1.5U	Version
Référence	<a href="#">2466650150</a>	Câble capteurs/actionneurs, M8, Nombre de pôles : 5, 1,5 m,
GTIN (EAN)	4050118480948	Femelle, droite, Blindé: Non, LED: Non, Matériau de la gaine: PUR,
Qté.	1 ST	Halogène: Non
Type	SAIL-M8BG-5-3.0U	Version
Référence	<a href="#">2466650300</a>	Câble capteurs/actionneurs, M8, Nombre de pôles : 5, 3 m, Femelle,
GTIN (EAN)	4050118480955	droite, Blindé: Non, LED: Non, Matériau de la gaine: PUR, Halogène:
Qté.	1 ST	Non
Type	SAIL-M8BG-5-5.0U	Version
Référence	<a href="#">2466650500</a>	Câble capteurs/actionneurs, M8, Nombre de pôles : 5, 5 m, Femelle,
GTIN (EAN)	4050118480962	droite, Blindé: Non, LED: Non, Matériau de la gaine: PUR, Halogène:
Qté.	1 ST	Non
Type	SAIL-M8BG-5-10U	Version
Référence	<a href="#">2466651000</a>	Câble capteurs/actionneurs, M8, Nombre de pôles : 5, 10 m, Femelle,
GTIN (EAN)	4050118480979	droite, Blindé: Non, LED: Non, Matériau de la gaine: PUR, Halogène:
Qté.	1 ST	Non
Type	SAIL-M8GM8G-5-1.0U	Version
Référence	<a href="#">2475210100</a>	Câble capteurs/actionneurs, M8 / M8, Nombre de pôles : 5, 1 m,
GTIN (EAN)	4064675367734	Mâle, droit - Femelle, droite, Blindé: Non, LED: Non, Matériau de la gaine: PUR, Halogène: Non
Qté.	1 ST	
Type	SAIL-M8GM8G-5-2.0U	Version
Référence	<a href="#">2475210200</a>	Câble capteurs/actionneurs, M8 / M8, Nombre de pôles : 5, 2 m,
GTIN (EAN)	4064675367765	Mâle, droit - Femelle, droite, Blindé: Non, LED: Non, Matériau de la gaine: PUR, Halogène: Non
Qté.	1 ST	
Type	SAIL-M8GM8G-5-3.0U	Version
Référence	<a href="#">2475210300</a>	Câble capteurs/actionneurs, M8 / M8, Nombre de pôles : 5, 3 m,
GTIN (EAN)	4050118486827	Mâle, droit - Femelle, droite, Blindé: Non, LED: Non, Matériau de la gaine: PUR, Halogène: Non
Qté.	1 ST	