

## WIL-EXXXX-RXSS-5700-X840-M8XX

**Weidmüller Interface GmbH & Co. KG**  
Klingenbergstraße 26  
D-32758 Detmold  
Germany

[www.weidmueller.com](http://www.weidmueller.com)



Les séries E, avec des éclairages standard et premium, sont idéales pour un éclairage concentré dans les zones de travail. Les angles de fixation pivotants offrent la flexibilité nécessaire au positionnement du champ d'éclairage. Grâce aux connecteurs M8 intégrés, une connexion simple et rapide est assurée et permet la connexion de plusieurs éclairages. La protection en PMMA robuste assure non seulement la protection nécessaire (IP54) mais également un éclairage homogène à 5 700 K.

### Informations générales de commande

Référence	2899650000
Type	<a href="#">WIL-EXXXX-RXSS-5700-X840-M8XX</a>
GTIN (EAN)	4064675906704
Qté.	1 Pièce

WIL-EXXXX-RXSS-5700-X840-M8XX

Weidmüller Interface GmbH & Co. KG  
Klingenbergstraße 26  
D-32758 Detmold  
Germany

www.weidmueller.com

## Caractéristiques techniques

### Agréments

Agréments



ROHS	Conforme
UL File Number Search	<a href="#">Site Web UL</a>
Certificat N° (cURus)	E354496

### Dimensions et poids

Profondeur	35 mm	Profondeur (pouces)	1.378 inch
Hauteur	35 mm	Hauteur (pouces)	1.378 inch
Largeur	840 mm	Largeur (pouces)	33.0708 inch
Poids net	493 g		

### Températures

Température de fonctionnement	-20 - 45°C
-------------------------------	------------

### Conformité environnementale du produit

Statut de conformité RoHS	Conforme avec exemption
Exemption RoHS (le cas échéant/connue)	6c
REACH SVHC	Lead 7439-92-1
SCIP	3ecd7eed-9477-489c-b868-70515b8da84d

### Classifications

ETIM 8.0	EC000996	ETIM 9.0	EC000996
ETIM 10.0	EC000996	ECLASS 14.0	27-11-06-35
ECLASS 15.0	27-11-06-35		

### Caractéristiques de raccordement

Version	Mâle, droit	Nombre de pôles	4
Codage	Codage A	Filetage du raccordement	M8
Couple de serrage	0.6 Nm	Circuit	Broche 1 : commande blanche LED 24V DC, Broche 2 : NC, Broche 3 : GND(-), Broche 4 : NC

### Caractéristiques des matériaux

Matériau de la protection LED	PMMA	Matériau de base du boîtier	aluminium traité par anodisation dure
-------------------------------	------	-----------------------------	---------------------------------------

### Caractéristiques techniques du câble

Matériau de base du boîtier	aluminium traité par anodisation dure
-----------------------------	---------------------------------------

**WIL-EXXX-RXSS-5700-X840-M8XX**

**Weidmüller Interface GmbH & Co. KG**  
 Klingenbergstraße 26  
 D-32758 Detmold  
 Germany

[www.weidmueller.com](http://www.weidmueller.com)

## Caractéristiques techniques

### Caractéristiques techniques générales

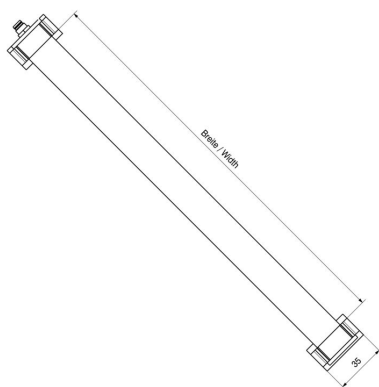
Type de raccordement	Connecteur enfichable	Équipement électronique sur matériel roulant	No
Forme du module LED	rond	Couleur (TCC)	5700K, White
Courant faible	1457 lm	Angle d'émission	120 °
Niveau d'éclairage	631 lux	Durée de vie	60.000 h
Type de montage	Montage par vis	Espacement trou de perçage	849 mm
Degré de protection	IP54	Classe d'efficacité (selon la directive EU No. 874/2012)	Not required

### Caractéristiques électriques

Tension nominale	24 V DC	Courant nominal	845.8 mA
Puissance	20.3 W	Intensité réglable	oui, obscurcissement continu

**Dessins**

**Dessin coté**



**Dessin coté**



**Schéma des pôles**



## WIL-EXXXX-RXSS-5700-X840-M8XX

**Weidmüller Interface GmbH & Co. KG**  
Klingenbergstraße 26  
D-32758 Detmold  
Germany

www.weidmueller.com

## Accessoires

### Droit



Des longueurs de câble particulières sont de plus en plus souvent nécessaires. Pour répondre à ce nouveau besoin, Weidmüller propose une large gamme de connecteurs enfichables pour la libre confection.

Connecteurs mâles et femelles à équiper pour raccordements M8, M12, M16 et 7/8 po. ; très robustes, particulièrement adaptés à l'ingénierie mécanique. Les connecteurs enfichables ronds M8 conviennent particulièrement aux utilisations dans les espaces exigus. Le raccordement à vis peut être utilisé dans une large gamme d'applications. Avec cette technologie, le conducteur, optionnellement avec embout, peut être enfiché dans les éléments de raccordement et maintenu par une vis. C'est la technologie de raccordement classique, et la moins onéreuse. Elle permet en outre le raccordement de plusieurs conducteurs.

### Informations générales de commande

Type	SAIBGS-P-4A-3.5/5-M8	Version	
Référence	<a href="#">1803880000</a>	Connecteur attachable, M8	
GTIN (EAN)	4032248259861		
Qté.	1 ST		

### PUR sans halogène noir (U)



Les câbles capteurs externes / actionneurs sont utilisés pour câbler capteurs et actionneurs ainsi que pour transmettre des données ou du courant dans de nombreuses applications. Le câble surmoulé offre dès départ usine un raccordement sûr et testé du connecteur débrochable. Ici, les câbles peuvent être exposés à un large panel de conditions, comme humidité, poussière, chaleur, froid, chocs ou vibrations.

Nos développeurs ont pris en compte spécialement ce problème et conçu une offre diversifiée de câbles capteurs externes / actionneurs M8 et M12, de sorte que vous êtes obligés de trouver la solution répondant à vos besoins pour votre application.

S'il y a quelque chose que vous n'avez pas réussi à trouver ou si vous estimez avoir besoin d'explications, alors contactez-nous !

### Informations générales de commande

Type	SAIL-M8BG-4-1.5U	Version	
Référence	<a href="#">9457850150</a>	Câble capteurs/actionneurs, Une extrémité sans connecteur, M8,	
GTIN (EAN)	4032248403387	Nombre de pôles : 4, 1.5 m, Femelle, droite, Blindé: Non, LED: Non,	
Qté.	1 ST	Matériau de la gaine: PUR, Halogène: Non	
Type	SAIL-M8BG-4-3.0U	Version	
Référence	<a href="#">9457850300</a>	Câble capteurs/actionneurs, Une extrémité sans connecteur, M8,	
GTIN (EAN)	4032248403394	Nombre de pôles : 4, 3 m, Femelle, droite, Blindé: Non, LED: Non,	
Qté.	1 ST	Matériau de la gaine: PUR, Halogène: Non	

## WIL-EXXXX-RXSS-5700-X840-M8XX

**Weidmüller Interface GmbH & Co. KG**  
 Klingenbergstraße 26  
 D-32758 Detmold  
 Germany

www.weidmueller.com

## Accessoires

Type	SAIL-M8BG-4-5.0U	Version
Référence	<a href="#">9457850500</a>	Câble capteurs/actionneurs, Une extrémité sans connecteur, M8,
GTIN (EAN)	4032248229208	Nombre de pôles : 4, 5 m, Femelle, droite, Blindé: Non, LED: Non,
Qté.	1 ST	Matériau de la gaine: PUR, Halogène: Non
Type	SAIL-M8BG-4-10U	Version
Référence	<a href="#">9457851000</a>	Câble capteurs/actionneurs, Une extrémité sans connecteur, M8,
GTIN (EAN)	4032248285693	Nombre de pôles : 4, 10 m, Femelle, droite, Blindé: Non, LED: Non,
Qté.	1 ST	Matériau de la gaine: PUR, Halogène: Non
Type	SAIL-M8GM8G-4-1.0U	Version
Référence	<a href="#">1880470100</a>	Câble capteurs/actionneurs, Câble de raccordement, M8 / M8,
GTIN (EAN)	4032248555499	Nombre de pôles : 4, 1 m, Mâle, droit - Femelle, droite, Blindé: Non,
Qté.	1 ST	LED: Non, Matériau de la gaine: PUR, Halogène: Non
Type	SAIL-M8GM8G-4-2.0U	Version
Référence	<a href="#">1880470200</a>	Câble capteurs/actionneurs, Câble de raccordement, M8 / M8,
GTIN (EAN)	4032248733965	Nombre de pôles : 4, 2 m, Mâle, droit - Femelle, droite, Blindé: Non,
Qté.	1 ST	LED: Non, Matériau de la gaine: PUR, Halogène: Non
Type	SAIL-M8GM8G-4-3.0U	Version
Référence	<a href="#">1880470300</a>	Câble capteurs/actionneurs, Câble de raccordement, M8 / M8,
GTIN (EAN)	4032248487875	Nombre de pôles : 4, 3 m, Mâle, droit - Femelle, droite, Blindé: Non,
Qté.	1 ST	LED: Non, Matériau de la gaine: PUR, Halogène: Non