

WIL-LRGBW-RHPS-XXXX-X190SX-M12X-X0

Weidmüller Interface GmbH & Co. KG
Klingenbergstraße 26
D-32758 Detmold
Germany

www.weidmueller.com



Nos séries L, en tant que variantes standard et premium, sont les éclairages de surface montés parfaits pour le domaine industriel. Les angles de fixation pivotants permettent un montage et un positionnement aisés et directs du champ d'éclairage. Avec une seule alimentation électrique, il est possible de connecter plusieurs éclairages en série. Une technologie de connexion simple avec des connecteurs ronds permet le plug-and-play. Un verre de sécurité spécial protège contre les influences industrielles et fournit en même temps un éclairage homogène dans une couleur d'éclairage de 5 700 K.

Informations générales de commande

Référence	2899560000
Type	WIL-LRGBW-RHPS-XXXX-X190SX-M12X-X0
GTIN (EAN)	4064675906612
Qté.	1 Pièce

WIL-LRGBW-RHPS-XXXX-X190SX-M12X-X0

Weidmüller Interface GmbH & Co. KG
Klingenbergstraße 26
D-32758 Detmold
Germany

www.weidmueller.com

Caractéristiques techniques

Agréments

Agréments



ROHS	Conforme
UL File Number Search	Site Web UL
Certificat N° (cURus)	E354496

Dimensions et poids

Profondeur	40 mm	Profondeur (pouces)	1.5748 inch
Hauteur	42 mm	Hauteur (pouces)	1.6535 inch
Largeur	190 mm	Largeur (pouces)	7.4803 inch
Poids net	238 g		

Températures

Température de fonctionnement	-20 - 45°C
-------------------------------	------------

Conformité environnementale du produit

Statut de conformité RoHS	Conforme avec exemption
Exemption RoHS (le cas échéant/connue)	6c
REACH SVHC	Lead 7439-92-1
SCIP	b1b97d04-507a-4265-bbfb-4e884ff5d5a9

Classifications

ETIM 8.0	EC000996	ETIM 9.0	EC000996
ETIM 10.0	EC000996	ECLASS 14.0	27-11-06-35
ECLASS 15.0	27-11-06-35		

Caractéristiques de raccordement

Le module LED est attachable	non	Version	Mâle, droit
Nombre de pôles	5	Codage	Codage A
Filetage du raccordement	M12	Circuit	Broches 1 - 4 : commande multicolore LED, Broche 5 : GND(-)

Caractéristiques des matériaux

Matériau de la protection LED	ESG	Matériau de base du boîtier	aluminium traité par anodisation dure
-------------------------------	-----	-----------------------------	---------------------------------------

Caractéristiques techniques du câble

Matériau de base du boîtier	aluminium traité par anodisation dure
-----------------------------	---------------------------------------

Caractéristiques techniques générales

Type de raccordement	Connecteur enfichable	Équipement électronique sur matériel roulant	No
Couleur (TCC)	Red, Green, Blue, White	Angle d'émission	100 °

Date de création 29.06.2026 03:25:10 MEZ

Niveau du catalogue / Dessins

WIL-LRGBW-RHPS-XXXX-X190SX-M12X-X0

Weidmüller Interface GmbH & Co. KG
Klingenbergstraße 26
D-32758 Detmold
Germany

www.weidmueller.com

Caractéristiques techniques

Niveau d'éclairage	98 lux	Durée de vie	60.000 h
Type de montage	Montage par vis	Espacement trou de perçage	220 mm
Degré de protection	IP67	Classe d'efficacité (selon la directive EU No. 874/2012)	Not required

Caractéristiques électriques

Tension nominale	24 V DC	Puissance	10.2 W
------------------	---------	-----------	--------

Dessins

Dessin coté

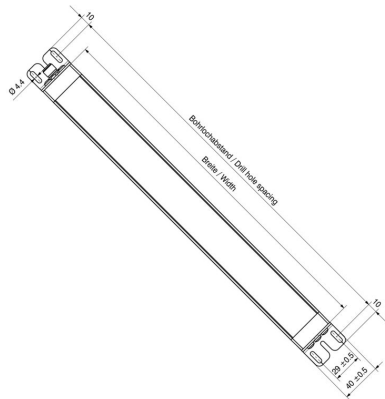
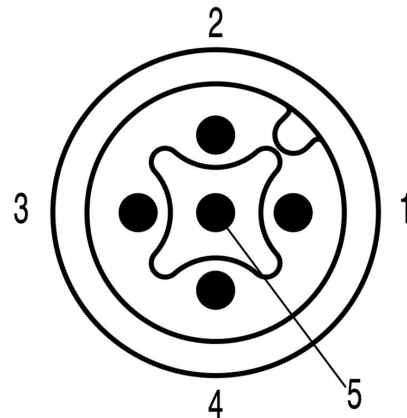


Schéma des pôles



WIL-LRGBW-RHPS-XXXX-X190SX-M12X-X0

Weidmüller Interface GmbH & Co. KG
Klingenbergstraße 26
D-32758 Detmold
Germany

www.weidmueller.com

Accessoires

Connecteur à borne vissée



Des longueurs de câble particulières sont de plus en plus souvent nécessaires. Pour répondre à ce nouveau besoin, Weidmüller propose une large gamme de connecteurs enfichables pour la libre confection.

Connecteurs mâles et femelles à équiper pour raccords M8, M12, M16 et 7/8 " ; très robustes, particulièrement adaptés à l'ingénierie mécanique. Les connecteurs débrochables M12 offrent un choix de 5 techniques de raccordement différentes.

Le raccordement à vis peut être utilisé dans une large gamme d'applications. Avec cette technologie, le conducteur, optionnellement avec embout, peut être enfiché dans les éléments de raccordement et maintenu par une vis. C'est la technologie de raccordement classique, et la moins onéreuse. Elle permet en outre le raccordement de plusieurs conducteurs.

Informations générales de commande

Type	SAIBGS-P-5A-4/6-M12	Version	
Référence	9457250000	Connecteur attachable, M12	
GTIN (EAN)	4032248155774		
Qté.	1 ST		

PUR sans halogène noir (U)



Les câbles capteurs externes / actionneurs sont utilisés pour câbler capteurs et actionneurs ainsi que pour transmettre des données ou du courant dans de nombreuses applications. Le câble surmoulé offre dès départ usiné un raccordement sûr et testé du connecteur débrochable. Ici, les câbles peuvent être exposés à un large panel de conditions, comme humidité, poussière, chaleur, froid, chocs ou vibrations.

Nos développeurs ont pris en compte spécialement ce problème et conçu une offre diversifiée de câbles capteurs externes / actionneurs M8 et M12, de sorte que vous êtes obligés de trouver la solution répondant à vos besoins pour votre application.

S'il y a quelque chose que vous n'avez pas réussi à trouver ou si vous estimez avoir besoin d'explications, alors contactez-nous !

Informations générales de commande

Type	SAIL-M12BG-5-1.5U	Version	
Référence	9457910150	Câble capteurs/actionneurs, Une extrémité sans connecteur, M12,	
GTIN (EAN)	4032248528875	Nombre de pôles : 5, 1.5 m, Femelle, droite, Blindé: Non, LED: Non,	
Qté.	1 ST	Matériau de la gaine: PUR, Halogène: Non	
Type	SAIL-M12BG-5-3.0U	Version	
Référence	9457910300	Câble capteurs/actionneurs, Une extrémité sans connecteur, M12,	
GTIN (EAN)	4032248228843	Nombre de pôles : 5, 3 m, Femelle, droite, Blindé: Non, LED: Non,	
Qté.	1 ST	Matériau de la gaine: PUR, Halogène: Non	

WIL-LRGBW-RHPS-XXXX-X190SX-M12X-X0

Weidmüller Interface GmbH & Co. KG
 Klingenbergstraße 26
 D-32758 Detmold
 Germany

www.weidmueller.com

Accessoires

Type	SAIL-M12BG-5-5.0U	Version
Référence	9457910500	Câble capteurs/actionneurs, Une extrémité sans connecteur, M12,
GTIN (EAN)	4032248228850	Nombre de pôles : 5, 5 m, Femelle, droite, Blindé: Non, LED: Non,
Qté.	1 ST	Matériau de la gaine: PUR, Halogène: Non
Type	SAIL-M12BG-5-10U	Version
Référence	9457911000	Câble capteurs/actionneurs, Une extrémité sans connecteur, M12,
GTIN (EAN)	4032248228867	Nombre de pôles : 5, 10 m, Femelle, droite, Blindé: Non, LED: Non,
Qté.	1 ST	Matériau de la gaine: PUR, Halogène: Non
Type	SAIL-M12GM12G-5-1.0U	Version
Référence	9457340100	Câble capteurs/actionneurs, Câble de raccordement, M12 / M12,
GTIN (EAN)	4032248832583	Nombre de pôles : 5, 1 m, Mâle, droit - Femelle, droite, Blindé: Non,
Qté.	1 ST	LED: Non, Matériau de la gaine: PUR, Halogène: Non
Type	SAIL-M12GM12G-5-2.0U	Version
Référence	9457340200	Câble capteurs/actionneurs, Câble de raccordement, M12 / M12,
GTIN (EAN)	4008190311285	Nombre de pôles : 5, 2 m, Mâle, droit - Femelle, droite, Blindé: Non,
Qté.	1 ST	LED: Non, Matériau de la gaine: PUR, Halogène: Non
Type	SAIL-M12GM12G-5-3.0U	Version
Référence	9457340300	Câble capteurs/actionneurs, Câble de raccordement, M12 / M12,
GTIN (EAN)	4008190311896	Nombre de pôles : 5, 3 m, Mâle, droit - Femelle, droite, Blindé: Non,
Qté.	1 ST	LED: Non, Matériau de la gaine: PUR, Halogène: Non