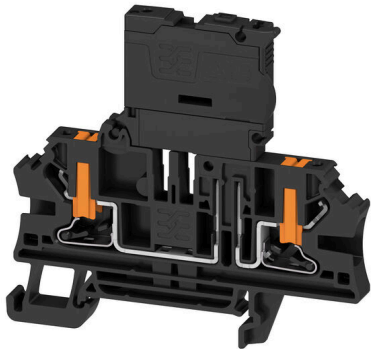


ALFS 4 2C BK**Weidmüller Interface GmbH & Co. KG**

Klingenbergstraße 26

D-32758 Detmold

Germany

www.weidmueller.com

Les blocs de jonction à fusible et les blocs de jonction de composants permettent d'intégrer directement des éléments de protection et fonctionnels dans la barrette de raccordement. Les blocs de jonction à fusible comprennent des supports fusibles intégrés pour protéger de manière fiable les circuits électriques contre la surcharge, ce qui est idéal pour les systèmes de commande et de distribution. Les blocs de jonction de composants permettent d'incorporer directement dans le câblage des composants électroniques tels que des diodes, des résistances ou des LED. Ceci permet une implémentation permettant de gagner de la place et clairement agencée des fonctions de commutation et la séparation des signaux. Les deux types de blocs de jonction assurent une sécurité plus élevée, une maintenance facile et une construction compacte et fonctionnelle.

Informations générales de commande

Version	Bloc de jonction à fusible, PUSH IN, noir, 4 mm ² , 6.3 A, 500 V, Nombre de raccordements: 2, Nombre d'étages: 1, TS 35
Référence	2898780000
Type	ALFS 4 2C BK
GTIN (EAN)	4064675904380
Qté.	50 Pièce

ALFS 4 2C BK

Weidmüller Interface GmbH & Co. KG

Klingenbergstraße 26

D-32758 Detmold

Germany

www.weidmueller.com

Caractéristiques techniques

Agréments

Agréments



ROHS	Conforme
UL File Number Search	Site Web UL
Certificat N° (cURus)	E0693VOL1SEC137

Dimensions et poids

Profondeur	68 mm	Profondeur (pouces)	2.6772 inch
Hauteur	73.5 mm	Hauteur (pouces)	2.8937 inch
Largeur	6.1 mm	Largeur (pouces)	0.2402 inch
Poids net	17.56 g		

Températures

Température de stockage	-25 °C...55 °C	Température d'utilisation permanente, min.	-60 °C
Température d'utilisation permanente, max.	130 °C		

Conformité environnementale du produit

Statut de conformité RoHS	Conforme sans exemption
REACH SVHC	Pas de SVHC au-dessus de 0,1 % en poids

Classifications

ETIM 8.0	EC000899	ETIM 9.0	EC000899
ETIM 10.0	EC000899	ECLASS 14.0	27-25-01-13
ECLASS 15.0	27-25-01-13		

Caractéristiques nominales selon IECEx/ATEX

Certificat N° (ATEX)	TUEV24ATEX9181U	Certificat N° (IECEX)	IEEXTUR24.0066U
Tension max. (ATEX)	550 V	Courant (ATEX)	6.3 A
Section max. du conducteur (ATEX)	6 mm ²	Tension max. (IECEX)	550 V
Courant (IECEX)	6.3 A	Section max. du conducteur (IECEX)	6 mm ²

Autres caractéristiques techniques

Côté ouvert	droite	enclipsable	Oui
Type de montage	monté		

Blocs de jonction à fusibles

Fusible	G-Si. 5 x 20	Support fusible	pivotant
Type de tension pour l'affichage	AC/DC	Affichage	sans LED
Tension de fonctionnement max.	250 V		

Caractéristiques des matériaux

Matériau de base	Wemid	Couleur	noir
Éléments d'actionnement de couleurs	Orange	Classe d'inflammabilité selon UL 94	V-0

ALFS 4 2C BK

Weidmüller Interface GmbH & Co. KG

Klingenbergstraße 26

D-32758 Detmold

Germany

www.weidmueller.com

Caractéristiques techniques

Caractéristiques du système

Flasque de fermeture nécessaire	Oui	Nombre de polarités	1
Nombre d'étages	1	Nombre de points de contact par étage	2
Nombre de potentiels par étage	1	Etages internes pontés	Non
Barrette de liaison équipée	TS 35	Fonction N	Non
Fonction PE	Non	Fonction PEN	Non

Caractéristiques nominales

Section nominale	4 mm ²	Tension nominale	500 V
Tension nominale par rapport bloc de jonction voisin	500 V	Tension nominale DC	500 V
Courant nominal	6.3 A	Courant avec conducteur max.	6.3 A
Normes	IEC 60947-7-3	Tension de choc nominale	4 kV
Catégorie de surtension	III	Degré de pollution	3

Caractéristiques nominales selon CSA

Section max. du conducteur (CSA)	10 AWG	Tension Gr C (CSA)	150 V
Courant gr. c (CSA)	10 A	Certificat N° (CSA)	227442-80177078
Tension Gr B (CSA)	300 V	Courant gr. B (CSA)	10 A
Tension Gr D (CSA)	300 V	Courant gr. D (CSA)	10 A
Section min. du conducteur (CSA)	24 AWG		

Caractéristiques nominales selon UL

Taille du conducteur Câblage d'usine max. (cURus)	10 AWG	Tension Gr B (cURus)	300 V
Tension Gr D (cURus)	300 V	Certificat N° (cURus)	E0693VOL1SEC137
Taille du conducteur Câblage d'installation min. (cURus)	24 AWG	Taille du conducteur Câblage d'usine min. (cURus)	24 AWG
Courant Gr B (cURus)	10 A	Tension Gr C (cURus)	150 V
Courant Gr C (cURus)	10 A	Courant Gr D (cURus)	10 A
Taille du conducteur Câblage d'installation max. (cURus)	10 AWG		

Conducteur raccordable (autre raccordement)

Type de raccordement, autre raccordement	PUSH IN		
--	---------	--	--

Généralités

Section de raccordement du conducteur, AWG 10 max.		Section de raccordement du conducteur, AWG 26 min.	
Normes	IEC 60947-7-3	Barrette de liaison équipée	TS 35

Raccordement (raccordement nominal)

Calibre selon 60 947-1	A4	Section de raccordement du conducteur, AWG 10 max.	
Sens de raccordement	latéralement	Longueur de dénudage	12 mm
Type de raccordement 2	PUSH IN	Type de raccordement	PUSH IN
Nombre de raccordements	2	Plage de serrage, max.	6 mm ²
Plage de serrage, min.	0.14 mm ²	Dimension de la lame	0,6 x 3,5 mm
Section de raccordement du conducteur, AWG 26 min.		Section de raccordement du conducteur, 4 mm ² souple avec embout DIN 46228/4, max.	

ALFS 4 2C BK

Weidmüller Interface GmbH & Co. KG
Klingenbergstraße 26
D-32758 Detmold
Germany

www.weidmueller.com

Caractéristiques techniques

Section de raccordement du conducteur, 0.14 mm²
souple avec embout DIN 46228/4, min.

Section de raccordement du conducteur, 0.14 mm²
souple avec embout DIN 46228/1, min.

Section de raccordement du conducteur, 0.14 mm²
souple, min.

Section de raccordement, semi-rigide, 0.14 mm²
min.

Section de raccordement du conducteur, 0.14 mm²
rigide, min.

Section de raccordement du conducteur, 4 mm²
souple avec embout DIN 46228/1, max.

Section de raccordement du conducteur, 6 mm²
souple, max.

Section de raccordement, semi-rigide, 6 mm²
max.

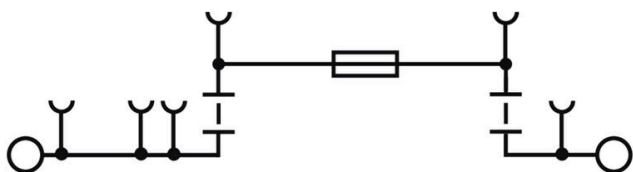
Section de raccordement du conducteur, 6 mm²
rigide, max.

Section de raccordement, souple, min. 0.14 mm²

Fiche de données

ALFS 4 2C BK

Dessins



ALFS 4 2C BK

Weidmüller Interface GmbH & Co. KG
 Klingenbergstraße 26
 D-32758 Detmold
 Germany

Accessoires

www.weidmueller.com

Vierge



Le repère Dekafix (DEK) permet un repérage universel de tous les conducteurs et connecteurs débrochables, ainsi que des sous-ensembles électroniques. Le système convient idéalement aux courtes séquences de chiffres et dispose d'un large éventail de repères déjà imprimés.

Montage sur bande pour pose rapide, en une seule étape. Le résultat d'impression est facile à lire, riche en contrastes et disponible en plusieurs largeurs.

- Large gamme de repérages prêts à l'emploi
 - Montage en bande pour pose rapide
 - Repères de conducteurs, adaptés à tous les câbles Weidmüller
 - Disponible en MultiCard vierge ou avec impression standard
- Pour impression personnalisée : Veuillez nous envoyer un fichier dans le format de notre logiciel de repérage M-Print PRO ou M-Print PRO Online (sans installation) pour vos spécifications de repérage.

Informations générales de commande

Type	DEK 5/6 MC NE BL	Version
Référence	1238290000	Dekafix, Terminal marker, 5 x 6 mm, Pas en mm (P): 6.00
GTIN (EAN)	4050118267327	Weidmueller, bleu
Qté.	1000 ST	
Type	DEK 5/6 MC NE BR	Version
Référence	1454900000	Dekafix, Terminal marker, 5 x 6 mm, Pas en mm (P): 6.00
GTIN (EAN)	4050118323313	Weidmueller, brun
Qté.	1000 ST	
Type	DEK 5/6 MC NE GE	Version
Référence	1238280000	Dekafix, Terminal marker, 5 x 6 mm, Pas en mm (P): 6.00
GTIN (EAN)	4050118038750	Weidmueller, jaune
Qté.	1000 ST	
Type	DEK 5/6 MC NE GN	Version
Référence	1238310000	Dekafix, Terminal marker, 5 x 6 mm, Pas en mm (P): 6.00
GTIN (EAN)	4050118271812	Weidmueller, vert
Qté.	1000 ST	
Type	DEK 5/6 MC NE GR	Version
Référence	1238330000	Dekafix, Terminal marker, 5 x 6 mm, Pas en mm (P): 6.00
GTIN (EAN)	4050118323306	Weidmueller, gris
Qté.	1000 ST	
Type	DEK 5/6 MC NE OR	Version
Référence	1912090000	Dekafix, Terminal marker, 5 x 6 mm, Pas en mm (P): 6.00
GTIN (EAN)	4032248540525	Weidmueller, Orange
Qté.	1000 ST	
Type	DEK 5/6 MC NE WS	Version
Référence	1609820000	Dekafix, Terminal marker, 5 x 6 mm, Pas en mm (P): 6.00
GTIN (EAN)	4008190203436	Weidmueller, blanc
Qté.	1000 ST	

ALFS 4 2C BK

Weidmüller Interface GmbH & Co. KG
 Klingenbergstraße 26
 D-32758 Detmold
 Germany

Accessoires

www.weidmueller.com

Impression spéciale



Le repère Dekafix (DEK) permet un repérage universel de tous les conducteurs et connecteurs débrochables, ainsi que des sous-ensembles électroniques. Le système convient idéalement aux courtes séquences de chiffres et dispose d'un large éventail de repères déjà imprimés. Montage sur bande pour pose rapide, en une seule étape. Le résultat d'impression est facile à lire, riche en contrastes et disponible en plusieurs largeurs.

- Large gamme de repérages prêts à l'emploi
 - Montage en bande pour pose rapide
 - Repères de conducteurs, adaptés à tous les câbles Weidmüller
 - Disponible en MultiCard vierge ou avec impression standard
- Pour impression personnalisée : Veuillez nous envoyer un fichier dans le format de notre logiciel de repérage M-Print PRO ou M-Print PRO Online (sans installation) pour vos spécifications de repérage.

Informations générales de commande

Type	DEK 5/6 MC SDR	Version	
Référence	1609830000	Dekafix, Terminal marker, 5 x 6 mm, Pas en mm (P): 6.00	
GTIN (EAN)	4008190456603	Weidmueller, selon demande du client	
Qté.	200 ST		

Plus



Le repère Dekafix (DEK) permet un repérage universel de tous les conducteurs et connecteurs débrochables, ainsi que des sous-ensembles électroniques. Le système convient idéalement aux courtes séquences de chiffres et dispose d'un large éventail de repères déjà imprimés. Montage sur bande pour pose rapide, en une seule étape. Le résultat d'impression est facile à lire, riche en contrastes et disponible en plusieurs largeurs.

- Large gamme de repérages prêts à l'emploi
 - Montage en bande pour pose rapide
 - Repères de conducteurs, adaptés à tous les câbles Weidmüller
 - Disponible en MultiCard vierge ou avec impression standard
- Pour impression personnalisée : Veuillez nous envoyer un fichier dans le format de notre logiciel de repérage M-Print PRO ou M-Print PRO Online (sans installation) pour vos spécifications de repérage.

Informations générales de commande

Type	DEK 5/6 PLUS MC NE WS	Version	
Référence	1011320000	Dekafix, Terminal marker, 5 x 6 mm, Pas en mm (P): 6.00	
GTIN (EAN)	4032248717644	Weidmueller, blanc	
Qté.	1000 ST		

ALFS 4 2C BK

Weidmüller Interface GmbH & Co. KG
Klingenbergstraße 26
D-32758 Detmold
Germany

www.weidmueller.com

Accessoires

Impression spéciale



Le repère Dekafix (DEK) permet un repérage universel de tous les conducteurs et connecteurs débrochables, ainsi que des sous-ensembles électroniques. Le système convient idéalement aux courtes séquences de chiffres et dispose d'un large éventail de repères déjà imprimés. Montage sur bande pour pose rapide, en une seule étape. Le résultat d'impression est facile à lire, riche en contrastes et disponible en plusieurs largeurs.

- Large gamme de repérages prêts à l'emploi
 - Montage en bande pour pose rapide
 - Repères de conducteurs, adaptés à tous les câbles Weidmüller
 - Disponible en MultiCard vierge ou avec impression standard
- Pour impression personnalisée : Veuillez nous envoyer un fichier dans le format de notre logiciel de repérage M-Print PRO ou M-Print PRO Online (sans installation) pour vos spécifications de repérage.

Informations générales de commande

Type	DEK 5/6 PLUS MC SDR	Version
Référence	1038650000	Dekafix, Terminal marker, 5 x 6 mm, Pas en mm (P): 6.00
GTIN (EAN)	4032248767908	Weidmueller, selon demande du client
Qté.	200 ST	
Type	WS 10/6 M PLUS MC SDR	Version
Référence	2007780000	WS, Terminal marker, 10 x 6 mm, Pas en mm (P): 6.00 Weidmueller,
GTIN (EAN)	4050118393187	Allen-Bradley, selon demande du client
Qté.	120 ST	

Vierge



Les repères WS sont particulièrement adaptés aux connecteurs de la série W. Grâce à leur compatibilité, ils peuvent également être utilisés avec la série I et la série Z. Les larges surfaces de marquage permettent d'imprimer de longues chaînes de caractères ou sur plusieurs lignes.

Les repères WS sont parfaits pour de longues chaînes de caractères personnalisées. Grâce au format MultiCard qui a fait ses preuves, l'impression avec PrintJet CONNECT ou Plotter est possible.

- Montage en bande ou individuellement
 - Repères au format MultiCard éprouvé
- Pour impression personnalisée : Veuillez nous envoyer un fichier dans le format de notre logiciel de repérage M-Print PRO ou M-Print PRO Online (sans installation) pour vos spécifications de repérage.

Informations générales de commande

Type	WS 10/6 M PLUS MC NE WS	Version
Référence	2003780000	WS, Terminal marker, 10 x 6 mm, Pas en mm (P): 6.00 Weidmueller,
GTIN (EAN)	4050118424461	Allen-Bradley, blanc
Qté.	600 ST	

ALFS 4 2C BK

Weidmüller Interface GmbH & Co. KG
 Klingenbergstraße 26
 D-32758 Detmold
 Germany

www.weidmueller.com

Accessoires

Type	WS 10/6 MC M NE BL	Version
Référence	1069080000	WS, Terminal marker, 10 x 6 mm, Pas en mm (P): 6.00 Weidmueller,
GTIN (EAN)	4032248824618	Allen-Bradley, bleu
Qté.	600 ST	
Type	WS 10/6 MC M NE GE	Version
Référence	1917430000	WS, Terminal marker, 10 x 6 mm, Pas en mm (P): 6.00 Weidmueller,
GTIN (EAN)	4032248551637	Allen-Bradley, jaune
Qté.	600 ST	
Type	WS 10/6 MC M NE GN	Version
Référence	1917420000	WS, Terminal marker, 10 x 6 mm, Pas en mm (P): 6.00 Weidmueller,
GTIN (EAN)	4032248551620	Allen-Bradley, vert
Qté.	600 ST	
Type	WS 10/6 MC M NE RT	Version
Référence	1917440000	WS, Terminal marker, 10 x 6 mm, Pas en mm (P): 6.00 Weidmueller,
GTIN (EAN)	4032248551644	Allen-Bradley, Rouge
Qté.	600 ST	
Type	WS 10/6 M MC NE WS	Version
Référence	1818400000	WS, Terminal marker, 10 x 6 mm, Pas en mm (P): 6.00 Weidmueller,
GTIN (EAN)	4032248310876	Allen-Bradley, blanc
Qté.	600 ST	

Impression spéciale



Les repères WS sont particulièrement adaptés aux connecteurs de la série W. Grâce à leur compatibilité, ils peuvent également être utilisés avec la série I et la série Z. Les larges surfaces de marquage permettent d'imprimer de longues chaînes de caractères ou sur plusieurs lignes.

Les repères WS sont parfaits pour de longues chaînes de caractères personnalisées. Grâce au format MultiCard qui a fait ses preuves, l'impression avec PrintJet CONNECT ou Plotter est possible.

- Montage en bande ou individuellement
 - Repères au format MultiCard éprouvé
- Pour impression personnalisée : Veuillez nous envoyer un fichier dans le format de notre logiciel de repérage M-Print PRO ou M-Print PRO Online (sans installation) pour vos spécifications de repérage.

Informations générales de commande

Type	WS 10/6 MC M SDR	Version
Référence	1818410000	WS, Terminal marker, 10 x 6 mm, Pas en mm (P): 6.00 Weidmueller,
GTIN (EAN)	4032248310883	Allen-Bradley, selon demande du client
Qté.	120 ST	

ALFS 4 2C BK

Weidmüller Interface GmbH & Co. KG

Klingenbergstraße 26

D-32758 Detmold

Germany

Accessoires

www.weidmueller.com

Vierge



Les repères WS sont particulièrement adaptés aux connecteurs de la série W. Grâce à leur compatibilité, ils peuvent également être utilisés avec la série I et la série Z. Les larges surfaces de marquage permettent d'imprimer de longues chaînes de caractères ou sur plusieurs lignes.

Les repères WS sont parfaits pour de longues chaînes de caractères personnalisées. Grâce au format MultiCard qui a fait ses preuves, l'impression avec PrintJet CONNECT ou Plotter est possible.

- Montage en bande ou individuellement
- Repères au format MultiCard éprouvé Pour impression personnalisée : Veuillez nous envoyer un fichier dans le format de notre logiciel de repérage M-Print PRO ou M-Print PRO Online (sans installation) pour vos spécifications de repérage.

Informations générales de commande

Type	WS 10/6 MC NE WS	Version
Référence	1828450000	WS, Terminal marker, 10 x 6 mm, Pas en mm (P): 6.00 Weidmueller,
GTIN (EAN)	4032248350513	Allen-Bradley, blanc
Qté.	600 ST	

Impression spéciale



Les repères WS sont particulièrement adaptés aux connecteurs de la série W. Grâce à leur compatibilité, ils peuvent également être utilisés avec la série I et la série Z. Les larges surfaces de marquage permettent d'imprimer de longues chaînes de caractères ou sur plusieurs lignes.

Les repères WS sont parfaits pour de longues chaînes de caractères personnalisées. Grâce au format MultiCard qui a fait ses preuves, l'impression avec PrintJet CONNECT ou Plotter est possible.

- Montage en bande ou individuellement
- Repères au format MultiCard éprouvé Pour impression personnalisée : Veuillez nous envoyer un fichier dans le format de notre logiciel de repérage M-Print PRO ou M-Print PRO Online (sans installation) pour vos spécifications de repérage.

Informations générales de commande

Type	WS 10/6 MC SDR	Version
Référence	1828460000	WS, Terminal marker, 10 x 6 mm, Pas en mm (P): 6.00 Weidmueller,
GTIN (EAN)	4032248367399	Allen-Bradley, selon demande du client
Qté.	120 ST	

ALFS 4 2C BK

Weidmüller Interface GmbH & Co. KG

Klingenbergstraße 26

D-32758 Detmold

Germany

Accessoires

www.weidmueller.com

Vierge



Les repères WS sont particulièrement adaptés aux connecteurs de la série W. Grâce à leur compatibilité, ils peuvent également être utilisés avec la série I et la série Z. Les larges surfaces de marquage permettent d'imprimer de longues chaînes de caractères ou sur plusieurs lignes.

Les repères WS sont parfaits pour de longues chaînes de caractères personnalisées. Grâce au format MultiCard qui a fait ses preuves, l'impression avec PrintJet CONNECT ou Plotter est possible.

- Montage en bande ou individuellement
- Repères au format MultiCard éprouvé Pour impression personnalisée : Veuillez nous envoyer un fichier dans le format de notre logiciel de repérage M-Print PRO ou M-Print PRO Online (sans installation) pour vos spécifications de repérage.

Informations générales de commande

Type	WS 10/6 PLUS MC NE WS	Version
Référence	1046390000	WS, Terminal marker, 10 x 6 mm, Pas en mm (P): 6.00 Weidmueller,
GTIN (EAN)	4032248782109	Allen-Bradley, blanc
Qté.	600 ST	

Impression spéciale



Les repères WS sont particulièrement adaptés aux connecteurs de la série W. Grâce à leur compatibilité, ils peuvent également être utilisés avec la série I et la série Z. Les larges surfaces de marquage permettent d'imprimer de longues chaînes de caractères ou sur plusieurs lignes.

Les repères WS sont parfaits pour de longues chaînes de caractères personnalisées. Grâce au format MultiCard qui a fait ses preuves, l'impression avec PrintJet CONNECT ou Plotter est possible.

- Montage en bande ou individuellement
- Repères au format MultiCard éprouvé Pour impression personnalisée : Veuillez nous envoyer un fichier dans le format de notre logiciel de repérage M-Print PRO ou M-Print PRO Online (sans installation) pour vos spécifications de repérage.

Informations générales de commande

Type	WS 10/6 PLUS MC SDR	Version
Référence	1046330000	WS, Terminal marker, 10 x 6 mm, Pas en mm (P): 6.00 Weidmueller,
GTIN (EAN)	4032248782031	Allen-Bradley, selon demande du client
Qté.	120 ST	

ALFS 4 2C BK

Weidmüller Interface GmbH & Co. KG
 Klingenbergstraße 26
 D-32758 Detmold
 Germany

Accessoires

www.weidmueller.com

Vierge



Les repères WS sont particulièrement adaptés aux connecteurs de la série W. Grâce à leur compatibilité, ils peuvent également être utilisés avec la série I et la série Z. Les larges surfaces de marquage permettent d'imprimer de longues chaînes de caractères ou sur plusieurs lignes.

Les repères WS sont parfaits pour de longues chaînes de caractères personnalisées. Grâce au format MultiCard qui a fait ses preuves, l'impression avec PrintJet CONNECT ou Plotter est possible.

- Montage en bande ou individuellement
- Repères au format MultiCard éprouvé Pour impression personnalisée : Veuillez nous envoyer un fichier dans le format de notre logiciel de repérage M-Print PRO ou M-Print PRO Online (sans installation) pour vos spécifications de repérage.

Informations générales de commande

Type	WS 8/6 PLUS MC NE WS	Version	
Référence	1951880000	WS, Terminal marker, 8 x 6 mm, Pas en mm (P): 6.00 Weidmueller,	
GTIN (EAN)	4032248632114	blanc	
Qté.	600 ST		

Impression spéciale



Les repères WS sont particulièrement adaptés aux connecteurs de la série W. Grâce à leur compatibilité, ils peuvent également être utilisés avec la série I et la série Z. Les larges surfaces de marquage permettent d'imprimer de longues chaînes de caractères ou sur plusieurs lignes.

Les repères WS sont parfaits pour de longues chaînes de caractères personnalisées. Grâce au format MultiCard qui a fait ses preuves, l'impression avec PrintJet CONNECT ou Plotter est possible.

- Montage en bande ou individuellement
- Repères au format MultiCard éprouvé Pour impression personnalisée : Veuillez nous envoyer un fichier dans le format de notre logiciel de repérage M-Print PRO ou M-Print PRO Online (sans installation) pour vos spécifications de repérage.

Informations générales de commande

Type	WS 8/6 PLUS MC SDR	Version	
Référence	1038820000	WS, Terminal marker, 8 x 6 mm, Pas en mm (P): 6.00 Weidmueller,	
GTIN (EAN)	4032248768073	selon demande du client	
Qté.	120 ST		

ALFS 4 2C BK

Weidmüller Interface GmbH & Co. KG

Klingenbergstraße 26

D-32758 Detmold

Germany

Accessoires

www.weidmueller.com

DEK 5/6



WS/ DEK

Les repères de bornes MultiMark utilisent un matériau composite innovant constitué de deux composants. Le contour rigide de la base du repère s'enclenche solidement dans le connecteur. La surface élastique rend le repère facile à installer. Ce matériau spécialement perforé permet l'étirement des bandes pour prendre en compte les légères variations d'écartement qui tendent à se cumuler, notamment dans le cas de blocs de jonction longs. Avantage supplémentaire : l'excellente imprimabilité du matériau de la surface garantit un repérage durable et résistant à l'usure. Une résolution d'impression de 300 dpi offre également une très bonne lisibilité.

Vos avantages avec MultiMark

- Compatible avec les blocs de jonction modulaires Weidmüller
- Maintien ferme et impression durable
- Les bandes continues permettent de gagner du temps à l'installation
- Montage facile grâce à un matériau composite innovant
- Grandes libellés pour une lisibilité optimale
- Grande flexibilité grâce à l'indépendance vis-à-vis du fabricant

Informations générales de commande

Type	DEK 5/6 MM WS	Version	
Référence	2007120000	Dekafix, Terminal marker, 5 x 6 mm, Weidmueller, blanc	
GTIN (EAN)	4050118392104		
Qté.	600 ST		

Accessoires

WS 8/6



WS/ DEK

Les repères de bornes MultiMark utilisent un matériau composite innovant constitué de deux composants. Le contour rigide de la base du repère s'enclenche solidement dans le connecteur. La surface élastique rend le repère facile à installer. Ce matériau spécialement perforé permet l'étirement des bandes pour prendre en compte les légères variations d'écartement qui tendent à se cumuler, notamment dans le cas de blocs de jonction longs. Avantage supplémentaire : l'excellente imprimabilité du matériau de la surface garantit un repérage durable et résistant à l'usure. Une résolution d'impression de 300 dpi offre également une très bonne lisibilité.

Vos avantages avec MultiMark

- Compatible avec les blocs de jonction modulaires Weidmüller
- Maintien ferme et impression durable
- Les bandes continues permettent de gagner du temps à l'installation
- Montage facile grâce à un matériau composite innovant
- Grandes libellés pour une lisibilité optimale
- Grande flexibilité grâce à l'indépendance vis-à-vis du fabricant

Informations générales de commande

Type	WS 8/6 MM WS	Version	
Référence	2007160000		WS, Terminal marker, 8 x 6 mm, Weidmueller, blanc
GTIN (EAN)	4050118391879		
Qté.	600 ST		

Éléments de codage



La technique de raccordement débrochable pour électronique de puissance est optimisée pour la technique moderne d'entraînement, par exemple les démarreurs- moteurs, les convertisseurs de fréquence et les servorégulateurs.

ONMIMATE Power établit les standards par une sécurité accrue et des solutions innovantes telles que des pièces de blindage débrochables, des contacts de signaux intégrés ou encore une utilisation à une seule main.

Les 3 séries de produits vous offrent d'autres avantages :

- Échelonnement indiqué pour l'application : de la connexion compacte 4 mm² pour 29 A (IEC) ou 20 A (UL) jusqu'à la connexion robuste 16mm² pour 76 A (IEC) ou 54 A (UL)
- Utilisation illimitée jusqu'à 1000V (IEC) ou 600 V (UL)
- Possibilités de fixation variées, optimisées pour l'application

Notre service:

Formez vos connecteurs individuels simplement par configurateur de produit.

ALFS 4 2C BK

Weidmüller Interface GmbH & Co. KG
 Klingenbergstraße 26
 D-32758 Detmold
 Germany

www.weidmueller.com

Accessoires

Informations générales de commande

Type	VDS180 SV7.62	Version	
Référence	1853940000	Connecteur pour circuit imprimé, Accessoires, noir, Nombre de pôles:	
GTIN (EAN)	4032248389513	1	
Qté.	50 ST		

Equerre de blocage



Pour maintenir correctement les blocs de jonction et éviter qu'ils glissent, Weidmüller propose des équerres de blocage. Il existe des versions vissées et non vissées. Il est possible de placer des repères sur les équerres de blocage ainsi que des repères de groupe et il est possible de mettre des fiches de contrôle.

Informations générales de commande

Type	AEB 35 SC/1	Version	
Référence	1991920000	Série A, Equerre de blocage	
GTIN (EAN)	4050118376722		
Qté.	50 ST		
Type	AEB 35 SC/1 BK	Version	
Référence	2475310000	Série A, Equerre de blocage	
GTIN (EAN)	4050118487114		
Qté.	50 ST		

Connexions transversales



La distribution ou la multiplication d'un potentiel aux blocs de jonction adjacents est réalisée par une connexion transversale. Un effort supplémentaire de câblage peut être facilement évité. Même si les pôles sont cassés, la fiabilité des contacts dans les blocs de jonction est toujours assurée. Notre portefeuille offre des systèmes de connexion transversale enfichables et vissables pour les blocs de jonction modulaires.

Informations générales de commande

Type	ZQV 4N/10	Version	
Référence	1528090000	Connecteur transversal (bloc de jonction), enfiché, Orange, 32 A,	
GTIN (EAN)	4050118332896	Nombre de pôles: 10, Pas en mm (P): 6.10, Isolé: Oui, Largeur: 58.7	
Qté.	20 ST	mm	
Type	ZQV 4N/10 BL	Version	
Référence	1528230000	Connecteur transversal (bloc de jonction), enfiché, bleu, 32 A,	
GTIN (EAN)	4050118333138	Nombre de pôles: 10, Pas en mm (P): 6.10, Isolé: Oui, Largeur: 58.7	
Qté.	20 ST	mm	
Type	ZQV 4N/10 RD	Version	
Référence	2460740000	Connecteur transversal (bloc de jonction), enfiché, Rouge, 32 A,	
GTIN (EAN)	4050118476163	Nombre de pôles: 10, Pas en mm (P): 6.10, Isolé: Oui, Largeur: 58.7	
Qté.	20 ST	mm	

ALFS 4 2C BK

Weidmüller Interface GmbH & Co. KG
 Klingenbergstraße 26
 D-32758 Detmold
 Germany

Accessoires

www.weidmueller.com

Type	ZQV 4N/2	Version
Référence	1527930000	Connecteur transversal (bloc de jonction), enfiché, Orange, 32 A,
GTIN (EAN)	4050118332766	Nombre de pôles: 2, Pas en mm (P): 6.10, Isolé: Oui, Largeur: 9.9 mm
Qté.	60 ST	
Type	ZQV 4N/2 BL	Version
Référence	1528040000	Connecteur transversal (bloc de jonction), enfiché, bleu, 32 A,
GTIN (EAN)	4050118332773	Nombre de pôles: 2, Pas en mm (P): 6.10, Isolé: Oui, Largeur: 9.9 mm
Qté.	60 ST	
Type	ZQV 4N/2 RD	Version
Référence	2460450000	Connecteur transversal (bloc de jonction), enfiché, Rouge, 32 A,
GTIN (EAN)	4050118476149	Nombre de pôles: 2, Pas en mm (P): 6.10, Isolé: Oui, Largeur: 9.9 mm
Qté.	60 ST	
Type	ZQV 4N/3	Version
Référence	1527940000	Connecteur transversal (bloc de jonction), enfiché, Orange, 32 A,
GTIN (EAN)	4050118332865	Nombre de pôles: 3, Pas en mm (P): 6.10, Isolé: Oui, Largeur: 16 mm
Qté.	60 ST	
Type	ZQV 4N/3 BL	Version
Référence	1528080000	Connecteur transversal (bloc de jonction), enfiché, bleu, 32 A,
GTIN (EAN)	4050118333008	Nombre de pôles: 3, Pas en mm (P): 6.10, Isolé: Oui, Largeur: 16 mm
Qté.	60 ST	
Type	ZQV 4N/3 RD	Version
Référence	2460810000	Connecteur transversal (bloc de jonction), enfiché, Rouge, 32 A,
GTIN (EAN)	4050118476231	Nombre de pôles: 3, Pas en mm (P): 6.10, Isolé: Oui, Largeur: 16 mm
Qté.	60 ST	
Type	ZQV 4N/30	Version
Référence	2561580000	Connecteur transversal (bloc de jonction), enfiché, Orange, 32 A,
GTIN (EAN)	4050118570113	Nombre de pôles: 30, Pas en mm (P): 6.10, Isolé: Oui, Largeur: 181.7 mm
Qté.	5 ST	
Type	ZQV 4N/30 BL	Version
Référence	2561610000	Connecteur transversal (bloc de jonction), enfiché, bleu, 32 A,
GTIN (EAN)	4050118569971	Nombre de pôles: 30, Pas en mm (P): 6.10, Isolé: Oui, Largeur: 181.7 mm
Qté.	5 ST	
Type	ZQV 4N/30 RD	Version
Référence	2561600000	Connecteur transversal (bloc de jonction), enfiché, Rouge, 32 A,
GTIN (EAN)	4050118569964	Nombre de pôles: 30, Pas en mm (P): 6.10, Isolé: Oui, Largeur: 181.7 mm
Qté.	5 ST	
Type	ZQV 4N/32	Version
Référence	2561670000	Connecteur transversal (bloc de jonction), enfiché, Orange, 32 A,
GTIN (EAN)	4050118570175	Nombre de pôles: 32, Pas en mm (P): 6.10, Isolé: Oui, Largeur: 193.9 mm
Qté.	5 ST	
Type	ZQV 4N/4	Version
Référence	1527970000	Connecteur transversal (bloc de jonction), enfiché, Orange, 32 A,
GTIN (EAN)	4050118332889	Nombre de pôles: 4, Pas en mm (P): 6.10, Isolé: Oui, Largeur: 22.1 mm
Qté.	60 ST	
Type	ZQV 4N/4 BL	Version
Référence	1528120000	Connecteur transversal (bloc de jonction), enfiché, bleu, 32 A,
GTIN (EAN)	4050118332872	Nombre de pôles: 4, Pas en mm (P): 6.10, Isolé: Oui, Largeur: 22.1 mm
Qté.	60 ST	
Type	ZQV 4N/4 RD	Version
Référence	2460800000	Connecteur transversal (bloc de jonction), enfiché, Rouge, 32 A,
GTIN (EAN)	4050118476224	Nombre de pôles: 4, Pas en mm (P): 6.10, Isolé: Oui, Largeur: 22.1 mm
Qté.	60 ST	

ALFS 4 2C BK

Weidmüller Interface GmbH & Co. KG
 Klingenbergstraße 26
 D-32758 Detmold
 Germany

Accessoires

www.weidmueller.com

Type	ZQV 4N/5	Version
Référence	1527980000	Connecteur transversal (bloc de jonction), enfiché, Orange, 32 A,
GTIN (EAN)	4050118332759	Nombre de pôles: 5, Pas en mm (P): 6.10, Isolé: Oui, Largeur: 28.2
Qté.	60 ST	mm
Type	ZQV 4N/5 BL	Version
Référence	1528140000	Connecteur transversal (bloc de jonction), enfiché, bleu, 32 A,
GTIN (EAN)	4050118333015	Nombre de pôles: 5, Pas en mm (P): 6.10, Isolé: Oui, Largeur: 28.2
Qté.	60 ST	mm
Type	ZQV 4N/5 RD	Version
Référence	2460790000	Connecteur transversal (bloc de jonction), enfiché, Rouge, 32 A,
GTIN (EAN)	4050118476217	Nombre de pôles: 5, Pas en mm (P): 6.10, Isolé: Oui, Largeur: 28.2
Qté.	60 ST	mm
Type	ZQV 4N/50	Version
Référence	1528130000	Connecteur transversal (bloc de jonction), enfiché, Orange, 32 A,
GTIN (EAN)	4050118332902	Nombre de pôles: 50, Pas en mm (P): 6.10, Isolé: Oui, Largeur: 303.7
Qté.	5 ST	mm
Type	ZQV 4N/50 BL	Version
Référence	1528240000	Connecteur transversal (bloc de jonction), enfiché, bleu, 32 A,
GTIN (EAN)	4050118333121	Nombre de pôles: 50, Pas en mm (P): 6.10, Isolé: Oui, Largeur: 303.7
Qté.	5 ST	mm
Type	ZQV 4N/50 RD	Version
Référence	2460730000	Connecteur transversal (bloc de jonction), enfiché, Rouge, 32 A,
GTIN (EAN)	4050118476156	Nombre de pôles: 50, Pas en mm (P): 6.10, Isolé: Oui, Largeur: 303.7
Qté.	5 ST	mm
Type	ZQV 4N/6	Version
Référence	1527990000	Connecteur transversal (bloc de jonction), enfiché, Orange, 32 A,
GTIN (EAN)	4050118332919	Nombre de pôles: 6, Pas en mm (P): 6.10, Isolé: Oui, Largeur: 34.3
Qté.	20 ST	mm
Type	ZQV 4N/6 BL	Version
Référence	1528170000	Connecteur transversal (bloc de jonction), enfiché, bleu, 32 A,
GTIN (EAN)	4050118332926	Nombre de pôles: 6, Pas en mm (P): 6.10, Isolé: Oui, Largeur: 34.3
Qté.	20 ST	mm
Type	ZQV 4N/6 RD	Version
Référence	2460780000	Connecteur transversal (bloc de jonction), enfiché, Rouge, 32 A,
GTIN (EAN)	4050118476200	Nombre de pôles: 6, Pas en mm (P): 6.10, Isolé: Oui, Largeur: 34.3
Qté.	20 ST	mm
Type	ZQV 4N/7	Version
Référence	1528020000	Connecteur transversal (bloc de jonction), enfiché, Orange, 32 A,
GTIN (EAN)	4050118332780	Nombre de pôles: 7, Pas en mm (P): 6.10, Isolé: Oui, Largeur: 40.4
Qté.	20 ST	mm
Type	ZQV 4N/7 BL	Version
Référence	1528180000	Connecteur transversal (bloc de jonction), enfiché, bleu, 32 A,
GTIN (EAN)	4050118333114	Nombre de pôles: 7, Pas en mm (P): 6.10, Isolé: Oui, Largeur: 40.4
Qté.	20 ST	mm
Type	ZQV 4N/7 RD	Version
Référence	2460770000	Connecteur transversal (bloc de jonction), enfiché, Rouge, 32 A,
GTIN (EAN)	4050118476194	Nombre de pôles: 7, Pas en mm (P): 6.10, Isolé: Oui, Largeur: 40.4
Qté.	20 ST	mm
Type	ZQV 4N/8	Version
Référence	1528030000	Connecteur transversal (bloc de jonction), enfiché, Orange, 32 A,
GTIN (EAN)	4050118332841	Nombre de pôles: 8, Pas en mm (P): 6.10, Isolé: Oui, Largeur: 46.5
Qté.	20 ST	mm

ALFS 4 2C BK

Weidmüller Interface GmbH & Co. KG
 Klingenbergstraße 26
 D-32758 Detmold
 Germany

www.weidmueller.com

Accessoires

Type	ZQV 4N/8 BL	Version
Référence	1528190000	Connecteur transversal (bloc de jonction), enfiché, bleu, 32 A,
GTIN (EAN)	4050118332858	Nombre de pôles: 8, Pas en mm (P): 6.10, Isolé: Oui, Largeur: 46.5
Qté.	20 ST	mm
Type	ZQV 4N/8 RD	Version
Référence	2460760000	Connecteur transversal (bloc de jonction), enfiché, Rouge, 32 A,
GTIN (EAN)	4050118476187	Nombre de pôles: 8, Pas en mm (P): 6.10, Isolé: Oui, Largeur: 46.5
Qté.	20 ST	mm
Type	ZQV 4N/9	Version
Référence	1528070000	Connecteur transversal (bloc de jonction), enfiché, Orange, 32 A,
GTIN (EAN)	4050118332797	Nombre de pôles: 9, Pas en mm (P): 6.10, Isolé: Oui, Largeur: 52.6
Qté.	20 ST	mm
Type	ZQV 4N/9 BL	Version
Référence	1528220000	Connecteur transversal (bloc de jonction), enfiché, bleu, 32 A,
GTIN (EAN)	4050118333107	Nombre de pôles: 9, Pas en mm (P): 6.10, Isolé: Oui, Largeur: 52.6
Qté.	20 ST	mm
Type	ZQV 4N/9 RD	Version
Référence	2460750000	Connecteur transversal (bloc de jonction), enfiché, Rouge, 32 A,
GTIN (EAN)	4050118476170	Nombre de pôles: 9, Pas en mm (P): 6.10, Isolé: Oui, Largeur: 52.6
Qté.	20 ST	mm

Support de repère



Le support de repérage offre la possibilité de montage supplémentaire de repérages standard avec un pas de 5 ou 5,1 mm. Les supports coudés peuvent éventuellement être assemblés par encliquetage et pourraient être montés dans tous les canaux de repérage de standard des blocs de jonction modulaires Klippon®. Les types de repérage de montage se trouvent sous les accessoires respectifs du support de repère de désignation.

Informations générales de commande

Type	BZT 1 WS 10/5	Version
Référence	1805490000	Accessoires, Support de repère
GTIN (EAN)	4032248270231	
Qté.	100 ST	
Type	BZT 1 ZA WS 10/5	Version
Référence	1805520000	Accessoires, Support de repère
GTIN (EAN)	4032248270248	
Qté.	100 ST	

ALFS 4 2C BK

Weidmüller Interface GmbH & Co. KG
 Klingenbergstraße 26
 D-32758 Detmold
 Germany

www.weidmueller.com

Accessoires

Flasques de fermeture et plaques de séparation



Les plaques de séparation et les plaques d'extrémité sont des accessoires essentiels pour les blocs de jonction. Les plaques de séparation assurent la séparation optique et électrique des différents potentiels et groupes fonctionnels, augmentant la sécurité et assurant une structure claire à l'intérieur de l'armoire de commande. Les plaques d'extrémité ferment la rangée de bloc de jonction sur les côtés, protègent contre le contact avec des pièces sous tension et assurent une finition propre et stable. Les deux composants sont parfaitement adaptés aux séries de blocs de jonction Weidmüller respectives, contribuant ainsi à un câblage sûr, conforme et professionnel.

Informations générales de commande

Type	APP 2	Version	
Référence	2489090000	Série A, Séparateur	
GTIN (EAN)	4050118499308		
Qté.	50 ST		

Protection de signalisation d'alarmes



Signalisation d'alarmes protections avec un symbole flash fournissent plus de sécurité pour l'homme et la machine. Ils sont utilisés lorsque la tension externe doit être indiquée dans l'application.

Informations générales de commande

Type	AAM 4 YE FLASH	Version	
Référence	2635560000	Série A, Terminal marker, 10 x 6.1 mm, Pas en mm (P): 6.00 jaune	
GTIN (EAN)	4050118674507		
Qté.	40 ST		

Equerre de blocage



Pour maintenir correctement les blocs de jonction et éviter qu'ils glissent, Weidmüller propose des équerres de blocage. Il existe des versions vissées et non vissées. Il est possible de placer des repères sur les équerres de blocage ainsi que des repères de groupe et il est possible de mettre des fiches de contrôle.

ALFS 4 2C BK

Weidmüller Interface GmbH & Co. KG
 Klingenbergstraße 26
 D-32758 Detmold
 Germany

www.weidmueller.com

Accessoires

Informations générales de commande

Type	AEB 35 SCL/1 V0	Version	
Référence	2661280000	Série A, Equerre de blocage	
GTIN (EAN)	4050118702163		
Qté.	20 ST		
Type	AEB 35 SCL/1 V0 BK	Version	
Référence	2661300000	Série A, Equerre de blocage	
GTIN (EAN)	4050118702187		
Qté.	20 ST		
Type	AEB 35 SCL/1 V0 GY	Version	
Référence	2661290000	Série A, Equerre de blocage	
GTIN (EAN)	4050118702170		
Qté.	20 ST		
Type	ZST 1	Version	
Référence	1269070000	Accessoires, Support collecteur	
GTIN (EAN)	4050118094091		
Qté.	25 ST		

Tournevis pour tête fendue



Tournevis isolés VDE Weidmüller SoftFinish electric pour intervention sur pièces sous tension jusqu'à 1000 V AC et 1500 V DC, DIN EN 60900, IEC 900. Sécurité contrôlée "GS", testée unitairement. Lame en alliage chrome-vanadium-molybdène-acier de haute qualité, entièrement durcie, brunie.

Informations générales de commande

Type	SDIS SLIM 0.6X3.5X100	Version	
Référence	2749610000	Outils de montage, Largeur de la lame (B): 3.5 mm, longueur de la	
GTIN (EAN)	4050118896350	lame: 100 mm, Epaisseur de la lame (A): 0.6 mm	
Qté.	1 ST		

Flasques de fermeture et plaques de séparation



Les plaques de séparation et les plaques d'extrémité sont des accessoires essentiels pour les blocs de jonction. Les plaques de séparation assurent la séparation optique et électrique des différents potentiels et groupes fonctionnels, augmentant la sécurité et assurant une structure claire à l'intérieur de l'armoire de commande. Les plaques d'extrémité ferment la rangée de bloc de jonction sur les côtés, protègent contre le contact avec des pièces sous tension et assurent une finition propre et stable. Les deux composants sont parfaitement adaptés aux séries de blocs de jonction Weidmüller respectives, contribuant ainsi à un câblage sûr, conforme et professionnel.

ALFS 4 2C BK

Weidmüller Interface GmbH & Co. KG
Klingenbergstraße 26
D-32758 Detmold
Germany

Accessoires

www.weidmueller.com

Informations générales de commande

Type	ALEP DT 4 2C	Version	
Référence	2898890000	Plaque d'extrémité pour blocs de jonction, Beige foncé, Hauteur: 71.6 mm, Largeur: 2 mm, V-O, Wemid, enclipsable: Non	
GTIN (EAN)	4064675904496		
Qté.	20 ST		
Type	ALEP DT 4 2C BL	Version	
Référence	2898900000	Plaque d'extrémité pour blocs de jonction, bleu, Hauteur: 71.6 mm, Largeur: 2 mm, V-O, Wemid, enclipsable: Non	
GTIN (EAN)	4064675904502		
Qté.	20 ST		