

## TFIP 24-240VUC 1CO OFFC

Weidmüller Interface GmbH & Co. KG

Klingenbergstraße 26

D-32758 Detmold

Germany

www.weidmueller.com



Relais temporisés compacts pour la construction et l'automatisation d'usines

Nos Relais TFIP se composent de quatre dispositifs différents couvrant les principales applications de la construction et de l'automatisation d'usines. Quatre d'entre eux remplissent des fonctions individuelles : générateur d'horloge (pause et démarrage par impulsion), temporisation de mise en marche et temporisation d'arrêt avec entrée de commande. Il existe également une version multifonctionnelle avec sept fonctions de temporisation différentes. Les fonctions de temporisation et les plages de temps peuvent être facilement configurées à l'aide d'un commutateur rotatif monté à l'avant. Tous les dispositifs sont conformes aux normes internationales selon EN 61812.

- Disponible en version pour installation et en version industrielle compacte
- Configuration simple grâce aux potentiomètres de réglage et à la diode lumineuse d'état
- Conformité aux normes internationales selon la norme EN 61812

### Informations générales de commande

Version	TFI-SERIES, Relais temporisé avec retardateur à la désactivation, avec entrée de commande séparée, Nombre des contacts: 1, Inverseur, AgNi, Tension nominale: 24...240 V UC -15 % / +10 %, Courant permanent: 8 A, PUSH IN
Référence	<a href="#">2898330000</a>
Type	TFIP 24-240VUC 1CO OFFC
GTIN (EAN)	4064675903666
Qté.	1 Pièce

**TFIP 24-240VUC 1CO OFFC**
**Weidmüller Interface GmbH & Co. KG**

Klingenbergstraße 26

D-32758 Detmold

Germany

www.weidmueller.com

**Caractéristiques techniques**
**Agréments**

Agréments



ROHS Conforme

UL File Number Search [Site Web UL](#)

N° de certificat (cULus) E360862

**Dimensions et poids**

Profondeur	60 mm	Profondeur (pouces)	2.3622 inch
Hauteur	87 mm	Hauteur (pouces)	3.4252 inch
Largeur	17.5 mm	Largeur (pouces)	0.689 inch
Poids net	55.1 g		

**Températures**

Température de stockage	-25 °C...70 °C	Température ambiante	-25 °C...55 °C
Température de fonctionnement		Humidité	humidité relative 15...85 % %, sans condensation

**Conformité environnementale du produit**

Statut de conformité RoHS	Conforme sans exemption
REACH SVHC	Pas de SVHC au-dessus de 0,1 % en poids

**Classifications**

ETIM 8.0	EC001439	ETIM 9.0	EC001439
ETIM 10.0	EC001439	ECLASS 14.0	27-37-16-05
ECLASS 15.0	27-37-16-05		

**Côté commande**

Tension nominale	24...240 V UC -15 % / +10 %	Puissance nominale	4 VA, 1,5 W
Indicateur d'état	LED green (U/t): flashes when time runs, lights permanently with supply voltage applied, LED yellow (R): relay closed	Plage de temporisation	0.05 s - 1 s, 0.5 s - 10 s, 3 s - 60 s, 30 s - 10 min, 3 min - 1 h, 30 min - 10 h, 5 h - 100 h
Réglage de la tolérance	5 %	Temps de réarmement max. après interruption de tension	100 ms
Précision de base	±6 % (de la valeur de fin d'échelle, pour la plage de temps 0,05 s - 1 s), ±1 % (de la valeur de fin d'échelle, pour toutes les autres plages de temps)	Durée d'impulsion min.	100 ms
Précision de reproductibilité	<0.5 % ou ±5 ms		

**Côté charge**

Tension de commutation nominale	250 V AC	Courant permanent	8 A
Tension de commutation AC, max.	250 V	Tension de commutation DC, max.	30 V

## TFIP 24-240VUC 1CO OFFC

**Weidmüller Interface GmbH & Co. KG**  
 Klingenbergstraße 26  
 D-32758 Detmold  
 Germany

www.weidmueller.com

### Caractéristiques techniques

Puissance de commutation AC (résistif), 2000 VA max.	Puissance de commutation DC (résistif), 240 W max.
Type de contact	1 CO contact (AgNi)
Durée de vie mécanique	20 x 10 <sup>6</sup> manœuvres
	Durée de vie électrique bobine DC
	2x10 <sup>5</sup> cycles de commutation (charge ohmique 1000 VA)
	Puissance min. de commutation
	10 mA @ 12 V, 100 mA @ 5 V

### Caractéristiques générales

Forme	Boîtiers d'installation ; 1 TE	
Indiqué pour le montage à l'avant	Non	
Version	avec entrée de commande séparée	
Barrette de liaison équipée	TS 35	
Levier de forçage disponible	Non	
Indicateur de position du commutateur mécanique	Non	
Couleur	noir	
Classe d'inflammabilité selon UL 94	V-0	
Composant de classe d'inflammabilité UL94	Composante .	Boîtier
	Classe d'inflammabilité UL94 .	V-0
Resistance to vibration EN 61812-1	10 Hz...60 Hz: 0.15 mm, 60 Hz... 150 Hz: 2 g	

### Coordination de l'isolation

Tension nominale	300 V	Degré de pollution	2
Catégorie de surtension	III	Lignes d'air et de fuite côté commande - côté charge	≥ 3 mm
Rigidité de tension côté commande - côté charge	1.6 kV	Tension de tenue au choc	4 kV
Degré de protection	IP20		

### Informations supplémentaires sur les agréments / standards

N° de certificat (cULus)	E360862
--------------------------	---------

### Caractéristiques de raccordement

Technique de raccordement de conducteurs	PUSH IN	Longueur de dénudage, raccordement nominal	8 mm
Sections de raccordement, raccordement nominal	2.5 mm <sup>2</sup>	Plage de serrage, min.	0.2 mm <sup>2</sup>
Plage de serrage, max.	2.5 mm <sup>2</sup>	Section de raccordement du conducteur, AWG 24 AWG, min.	
Section de raccordement du conducteur, AWG 14 AWG, max.		Section de raccordement du conducteur, 0.2 mm <sup>2</sup> min.	
Section de raccordement du conducteur, 2.5 mm <sup>2</sup> max.		Section de raccordement du conducteur, 0.2 mm <sup>2</sup> souple, min.	
Section de raccordement du conducteur, 2.5 mm <sup>2</sup> souple, max.		Section de raccordement du conducteur, 0.25 mm <sup>2</sup> souple avec embout DIN 46228/4, min.	
Section de raccordement du conducteur, 1.5 mm <sup>2</sup> souple avec embout DIN 46228/4, max.		Section de raccordement du conducteur, 0.25 mm <sup>2</sup> souple, embout (DIN 46228-1), min.	
Section de raccordement du conducteur, 1.5 mm <sup>2</sup> souple, embout (DIN 46228-1), max.		Dimension de la lame	0,6 x 3,5 mm

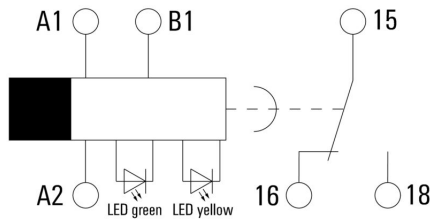
TFIP 24-240VUC 1CO OFFC

Weidmüller Interface GmbH & Co. KG  
 Klingenbergstraße 26  
 D-32758 Detmold  
 Germany

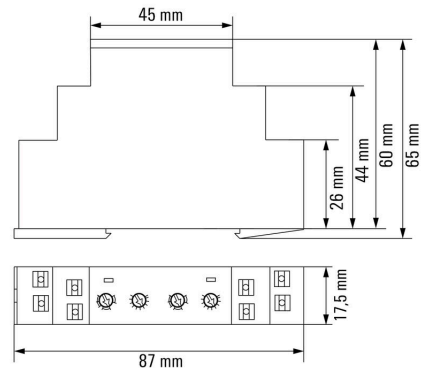
www.weidmueller.com

Dessins

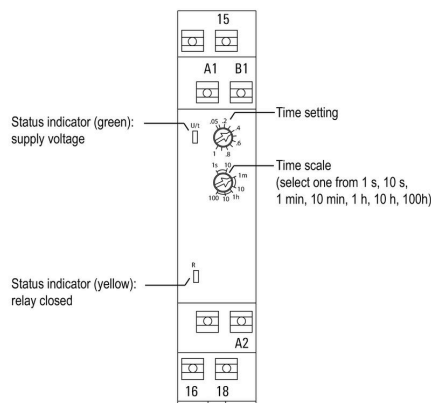
Schéma



Dimensional drawing



Miscellaneous

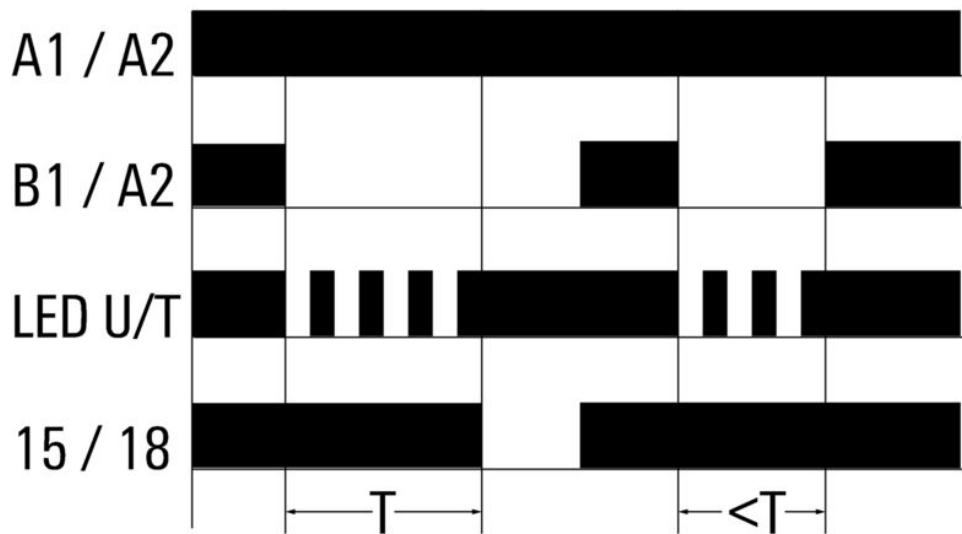


Dessin détaillé

Graph

# R

## off-delay with control input



Fonctions de temps

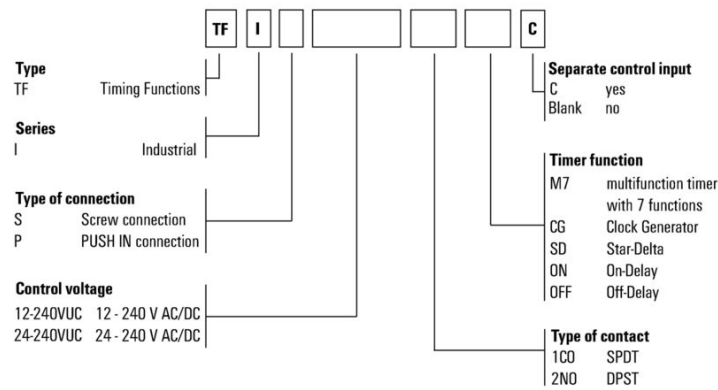
**TFIP 24-240VUC 1CO OFFC**

**Weidmüller Interface GmbH & Co. KG**  
 Klingenbergstraße 26  
 D-32758 Detmold  
 Germany

Dessins

www.weidmueller.com

**Type codes**



Autres

## TFIP 24-240VUC 1CO OFFC

Weidmüller Interface GmbH &amp; Co. KG

Klingenbergstraße 26

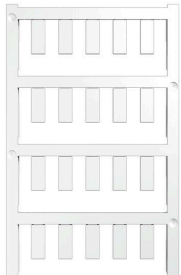
D-32758 Detmold

Germany

www.weidmueller.com

## Accessoires

## Vierge



ESG est le repère éprouvé au format MultiCard destiné à de nombreux appareils connus. Il en résulte un repérage de haute qualité avec un excellent contraste.

Différents types sont disponibles pour les appareils de fabricants tels que Siemens, ABB, Beckhoff, etc.

Les avantages en un coup d'œil :

- Étiquettes pour utilisation universelle ; encliquetables ou autocollantes selon le type
- Pour les appareils installés en série, tels que par ex. les disjoncteurs automatiques, nous proposons des repérages ESG à encliqueter sur un support de plaquettes.
- Impression individuelle en qualité laser suivant les spécifications

Pour impression personnalisée : Veuillez nous envoyer un fichier dans le format de notre logiciel de repérage M-Print PRO ou M-Print PRO Online (sans installation) pour vos spécifications de repérage.

## Informations générales de commande

Type	ESG 6/15 K MC NE GE	Version
Référence	<a href="#">1880130000</a>	ESG, Repérage d'équipements et appareillages x 15 mm, PA
GTIN (EAN)	4032248478910	66, Couleur: jaune, autoadhésif
Qté.	200 ST	
Type	ESG 6/15 K MC NE WS	Version
Référence	<a href="#">1880100000</a>	ESG, Repérage d'équipements et appareillages x 15 mm, PA
GTIN (EAN)	4032248478781	66, Couleur: blanc, autoadhésif
Qté.	200 ST	
Type	ESG 6/17 K MC NE GE	Version
Référence	<a href="#">1880110000</a>	ESG, Repérage d'équipements et appareillages x 17 mm, PA
GTIN (EAN)	4032248478798	66, Couleur: jaune, autoadhésif
Qté.	200 ST	
Type	ESG 6/17 K MC NE WS	Version
Référence	<a href="#">1880120000</a>	ESG, Repérage d'équipements et appareillages x 17 mm, PA
GTIN (EAN)	4032248478804	66, Couleur: blanc, autoadhésif
Qté.	200 ST	

## ESG 6/15



Longue durée de vie garantie : ESG

Les étiquettes multicolores et multi format disposent d'une couche d'adhésif puissant pour garantir le meilleur maintien possible sur la surface support. Le polyester laminé double résulte en un matériau de base très fin mais extrêmement résistant à la déchirure.

Vos avantages avec MultiMark

- Polyester laminé double
- Peut être utilisé avec les équipements de nombreux fabricants
- Repérage d'équipements & appareillages de design habituel

## TFIP 24-240VUC 1CO OFFC

**Weidmüller Interface GmbH & Co. KG**  
 Klingenbergstraße 26  
 D-32758 Detmold  
 Germany

www.weidmueller.com

## Accessoires

## Informations générales de commande

Type	ESG 6/15 MM WS	Version	
Référence	<a href="#">2619940000</a>	ESG, Repérage d'équipements et appareillages, 6 x 15 mm,	
GTIN (EAN)	4050118626148	blanc	
Qté.	3000 ST		

## ESG 6/17



Longue durée de vie garantie : ESG

Les étiquettes multicolores et multi format disposent d'une couche d'adhésif puissant pour garantir le meilleur maintien possible sur la surface support. Le polyester laminé double résulte en un matériau de base très fin mais extrêmement résistant à la déchirure.

Vos avantages avec MultiMark

- Polyester laminé double
- Peut être utilisé avec les équipements de nombreux fabricants
- Repérage d'équipements & appareillages de design habituel

## Informations générales de commande

Type	ESG 6/17 MM WS	Version	
Référence	<a href="#">2005100000</a>	ESG, Repérage d'équipements et appareillages, 6 x 17 mm,	
GTIN (EAN)	4050118390728	blanc	
Qté.	3000 ST		

## Tournevis droit



Tournevis isolé VDE pour vis tête fendue, SDI DIN 7437, ISO 2380/2, empreinte selon DIN 5264, ISO 2380/1, poignée SoftFinish

## Informations générales de commande

Type	SDIS 0.6X3.5X100	Version	
Référence	<a href="#">2749810000</a>	Tournevis, Largeur de la lame (B): 3.5 mm, longueur de la lame: 100	
GTIN (EAN)	4050118897012	mm, Epaisseur de la lame (A): 0.6 mm	
Qté.	1 ST		

## TFIP 24-240VUC 1CO OFFC

**Weidmüller Interface GmbH & Co. KG**  
Klingenbergstraße 26  
D-32758 Detmold  
Germany

## Accessoires

[www.weidmueller.com](http://www.weidmueller.com)

### Tournevis pour tête fendue



Tournevis isolés VDE Weidmüller SoftFinish electric pour intervention sur pièces sous tension jusqu'à 1000 V AC et 1500 V DC, DIN EN 60900, IEC 900. Sécurité contrôlée "GS", testée unitairement. Lame en alliage chrome-vanadium-molybdène-acier de haute qualité, entièrement durcie, brunie.

### Informations générales de commande

Type	SDIS SLIM 0.6X3.5X100	Version
Référence	<a href="#">2749610000</a>	Outils de montage, Largeur de la lame (B): 3.5 mm, longueur de la
GTIN (EAN)	4050118896350	lame: 100 mm, Epaisseur de la lame (A): 0.6 mm
Qté.	1 ST	