

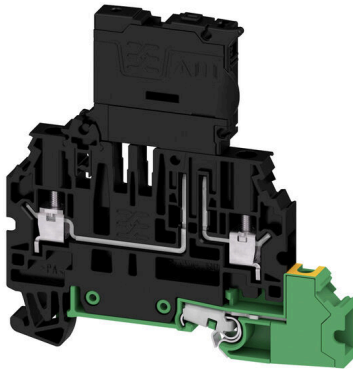
W2C 4 FS-PE 10-36V BK STB**Weidmüller Interface GmbH & Co. KG**

Klingenbergstraße 26

D-32758 Detmold

Germany

www.weidmueller.com



L'automatisation en industrie des processus nécessite des solutions flexibles pour les processus de production complexes. Vos schémas de connexions ne sont pas moins complexes et subissent souvent des changements peu avant la fin. Avec notre nouvelle gamme de blocs de jonction de multiplexage DCS, vous pouvez résoudre ces défis. Même un « changement de dernière minute » est possible pour vous sans avoir à changer le câblage que vous avez déjà fait. Grâce à l'agencement simple et double niveau des blocs de jonction, associé à la fourniture des quatre fonctions de base (continuité, déconnexion, fusible, terre), vous obtenez une flexibilité maximale lors de la connexion de vos appareils câblés sur le terrain. Nous vous proposons également une alternative à la connexion du blindage au PE pour vos concepts de blindage sans potentiel.

Informations générales de commande

Version	Bloc de jonction à fusible, Raccordement vissé, noir, 4 mm ² , 6.3 A, 36 V, Nombre de raccordements: 3, Nombre d'étages: 2, TS 35
Référence	2893180000
Type	W2C 4 FS-PE 10-36V BK STB
GTIN (EAN)	4064675884774
Qté.	50 Pièce

W2C 4 FS-PE 10-36V BK STB

Weidmüller Interface GmbH & Co. KG
Klingenbergstraße 26
D-32758 Detmold
Germany

www.weidmueller.com

Caractéristiques techniques

Agréments

Agréments



ROHS	Conforme
UL File Number Search	Site Web UL
Certificat N° (cURus)	E60693
Certificat N° (cURusEX)	E184763

Dimensions et poids

Profondeur	75 mm	Profondeur (pouces)	2.9527 inch
Hauteur	72.5 mm	Hauteur (pouces)	2.8543 inch
Largeur	6.1 mm	Largeur (pouces)	0.2402 inch
Poids net	23.55 g		

Températures

Température ambiante	-60 °C...85 °C	Température d'utilisation permanente, min.	-60 °C
Température d'utilisation permanente, max.	130 °C		

Conformité environnementale du produit

Statut de conformité RoHS	Conforme avec exemption
Exemption RoHS (le cas échéant/connue)	6c
REACH SVHC	Lead 7439-92-1
SCIP	71bca7a4-d3a0-4004-a59e-223f1cfa650d

Classifications

ETIM 8.0	EC000899	ETIM 9.0	EC000899
ETIM 10.0	EC000899	ECLASS 14.0	27-25-01-13
ECLASS 15.0	27-25-01-13		

Caractéristiques nominales selon IECEx/ATEX

Certificat N° (ATEX)	TUEV20ATEX8502U	Certificat N° (IECEX)	IECEXTUR20.0014U
Courant (ATEX)	6.3 A	Section max. du conducteur (ATEX)	4 mm ²
Courant (IECEX)	6.3 A	Section max. du conducteur (IECEX)	4 mm ²

Autres caractéristiques techniques

Côté ouvert	droite	enclipsable	Oui
Instruction de montage	TS 35	Version à l#92épreuve de l#92explosion	Non
Type de montage	TS 35		

W2C 4 FS-PE 10-36V BK STB

Weidmüller Interface GmbH & Co. KG
Klingenbergstraße 26
D-32758 Detmold
Germany

www.weidmueller.com

Caractéristiques techniques

Caractéristiques des matériaux

Matériau de base	Wemid	Couleur	noir
Classe d'inflammabilité selon UL 94	V-0		

Caractéristiques du système

Flasque de fermeture nécessaire	Oui	Nombre de polarités	1
Nombre d'étages	2	Nombre de points de contact par étage	2
Nombre de potentiels par étage	1	Etages internes pontés	Non
Barrette de liaison équipée	TS 35	Fonction N	Non
Fonction PE	Oui	Fonction PEN	Non

Caractéristiques nominales

Section nominale	4 mm ²	Tension nominale	36 V
Tension nominale DC	36 V	Courant nominal	6.3 A
Courant avec conducteur max.	6.3 A	Normes	IEC 60947-7-3, IEC 60947-7-2
Résistance de passage selon CEI 60947-7-x	1 mΩ	Tension de choc nominale	6 kV
Catégorie de surtension	III	Degré de pollution	3

Caractéristiques nominales selon CSA

Section max. du conducteur (CSA)	12 AWG	Tension Gr C (CSA)	300 V
Courant gr. c (CSA)	10 A	Certificat N° (CSA)	227442-80219640
Tension Gr B (CSA)	300 V	Courant gr. B (CSA)	10 A
Tension Gr D (CSA)	600 V	Courant gr. D (CSA)	5 A
Section min. du conducteur (CSA)	24 AWG		

Caractéristiques nominales selon UL

Taille du conducteur Câblage d'usine max. (cURus)	12 AWG	Certificat N° (cURus)	E60693
Taille du conducteur Câblage d'installation min. (cURus)	24 AWG	Taille du conducteur Câblage d'usine min. (cURus)	24 AWG
Taille du conducteur Câblage d'installation max. (cURus)	12 AWG		

Conducteur raccordable (autre raccordement)

Type de raccordement, autre raccordement	Raccordement vissé
--	--------------------

Généralités

Section de raccordement du conducteur, AWG 10 AWG, max.		Instruction de montage	TS 35
Section de raccordement du conducteur, AWG 24 AWG, min.		Normes	IEC 60947-7-3, IEC 60947-7-2
Barrette de liaison équipée	TS 35		

Raccordement (raccordement nominal)

Calibre selon 60 947-1	A3	Section de raccordement du conducteur, AWG 10 AWG, max.	
Sens de raccordement	latéralement	Couple de serrage, max.	0.6 Nm

W2C 4 FS-PE 10-36V BK STB
Weidmüller Interface GmbH & Co. KG

Klingenbergstraße 26

D-32758 Detmold

Germany

www.weidmueller.com

Caractéristiques techniques

Couple de serrage, min.	0.5 Nm	Longueur de dénudage	8 mm
Type de raccordement 2	Raccordement vissé	Type de raccordement	Raccordement vissé
Nombre de raccordements	3	Plage de serrage, max.	6 mm ²
Plage de serrage, min.	0.25 mm ²	Vis de serrage	M 3
Dimension de la lame	0,6 x 3,5 mm	Section de raccordement du conducteur, AWG 24	AWG, min.
Section de raccordement du conducteur, 4 mm ²	souple avec embout DIN 46228/4, max.	Section de raccordement du conducteur, 0.25 mm ²	souple avec embout DIN 46228/4, min.
Section de raccordement du conducteur, 4 mm ²	souple avec embout DIN 46228/1, max.	Section de raccordement du conducteur, 0.25 mm ²	souple avec embout DIN 46228/1, min.
Section de raccordement du conducteur, 6 mm ²	souple, max.	Section de raccordement du conducteur, 0.25 mm ²	souple, min.
Section de raccordement, semi-rigide, 6 mm ²	max.	Section de raccordement, semi-rigide, 0.25 mm ²	min.
Embouts doubles, max.	1.5 mm ²	Embouts doubles, min.	0.5 mm ²
Section de raccordement du conducteur, 6 mm ²	rigide, max.	Section de raccordement du conducteur, 0.25 mm ²	rigide, min.
Section de raccordement, souple, min.	0.25 mm ²		

Note importante

Informations sur le produit

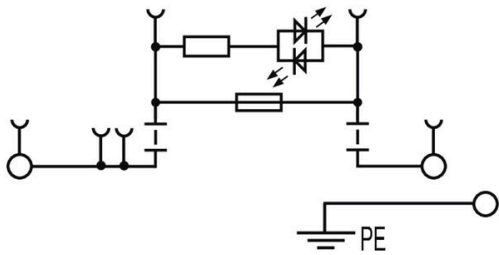
La tension dépend de l'élément de fusible ou du voyant indicateur sélectionné

W2C 4 FS-PE 10-36V BK STB

Weidmüller Interface GmbH & Co. KG
Klingenbergstraße 26
D-32758 Detmold
Germany

Dessins

www.weidmueller.com



Version with hollow screw for testing