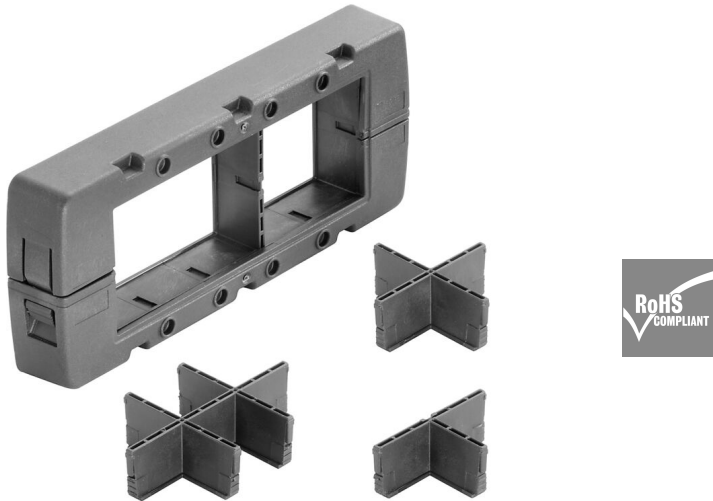


CABTITE FRFT 24/10 SET

Weidmüller Interface GmbH & Co. KG
Klingenbergstraße 26
D-32758 Detmold
Germany

www.weidmueller.com



Le cadre, issu d'une pièce unique, est simple et rapide à monter. Il est composé de plastique renforcé à la fibre de verre aux dimensions stables. Le joint en mousse captive garantit une étanchéité se niveau IP66 selon la norme EN 60529, même sur les surfaces peintes ou brutes.

Informations générales de commande

Version	Cadre, Cabtite (système d'entrée de câbles), Polyamide, renforcé fibre de verre, Noir profond, Hauteur: 64 mm, Largeur: 153 mm, Profondeur: 24.2 mm, -40 °C... 120 °C, IP66
Référence	2891560000
Type	CABTITE FRFT 24/10 SET
GTIN (EAN)	4064675880653
Qté.	1 Pièce

CABTITE FRFT 24/10 SET

Weidmüller Interface GmbH & Co. KG
 Klingenbergstraße 26
 D-32758 Detmold
 Germany

www.weidmueller.com

Caractéristiques techniques

Agréments

Agréments



ROHS Conforme

Dimensions et poids

Profondeur	24.2 mm	Profondeur (pouces)	0.9528 inch
Hauteur	64 mm	Hauteur (pouces)	2.5197 inch
Largeur	153 mm	Largeur (pouces)	6.0236 inch
Poids net	111.5 g		

Températures

Température de fonctionnement -40 °C... 120 °C

Conformité environnementale du produit

Statut de conformité RoHS Conforme sans exemption
 REACH SVHC Pas de SVHC au-dessus de 0,1 % en poids

Classifications

ETIM 8.0	EC002624	ETIM 9.0	EC002624
ETIM 10.0	EC002624	ECLASS 14.0	27-18-28-15
ECLASS 15.0	27-18-28-15		

Informations générales

Couple de serrage	3 Nm	Silicone	Non
Classe d'inflammabilité selon UL 94	V-0	Halogène	Non, sans halogène
Degré de protection	IP66	Matériau de base	Polyamide, renforcé fibre de verre
Joint	TPE	Classe de protection (UL)	Type 12, Type 4X
Longueur de l'ouverture	113.5 mm	Largeur de l'ouverture	36 mm
Élément d'étanchéité	2 grands éléments d'étanchéité et 4 petits éléments d'étanchéité ou 1 grand élément d'étanchéité et 6 petits éléments d'étanchéité ou 10 petits éléments d'étanchéité		

Caractéristiques standard

Version	fermé	Produit de référence	CABTITE FRFT 24/10 , CABTITE GI T BK , CABTITE GI X BK , CABTITE GI H BK
---------	-------	----------------------	---

Note importante

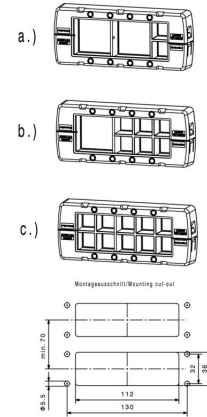
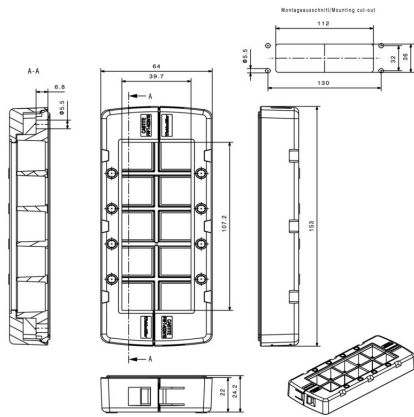
Informations sur le produit The set is made from UR-certified individual parts, so the approval is also valid for the set. Fixing material for mounting on the enclosure or control cabinet, is not included.

CABTITE FRFT 24/10 SET

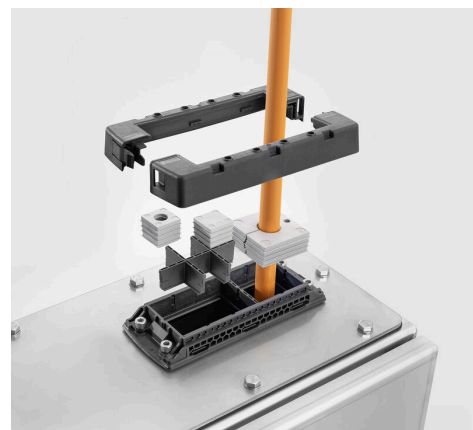
Weidmüller Interface GmbH & Co. KG
 Klingenbergstraße 26
 D-32758 Detmold
 Germany

www.weidmueller.com

Dessins



Exemple d'utilisation



CABTITE FRFT 24/10 SET

Weidmüller Interface GmbH & Co. KG
Klingenbergstraße 26
D-32758 Detmold
Germany

www.weidmueller.com

Accessoires

Rails de raccordement du blindage



En combinaison avec un grand nombre de bornes de connexion du blindage (KLBÜ), les rails de connexion du blindage permettent de blinder les câbles de manière pratique, simple et rapide.

Informations générales de commande

Type	CABTITE CR 24/10 EMV	Version
Référence	2583890000	Rail pour raccordement du blindage, Cabtite (système d'entrée de câbles), Acier, zingué, argent, Hauteur: 35.23 mm, Largeur: 140 mm,
GTIN (EAN)	4050118647068	câbles), Profondeur: 16 mm
Qté.	10 ST	

Cadre de fixation



Le cadre, issu d'une pièce unique, est simple et rapide à monter. Il est composé de plastique renforcé à la fibre de verre aux dimensions stables. Le joint en mousse captive garantit une étanchéité se niveau IP66 selon la norme EN 60529, même sur les surfaces peintes ou brutes.

Informations générales de commande

Type	CABTITE OFRL BK	Version
Référence	2907560000	Cadre de fixation, Cabtite (système d'entrée de câbles), Polyamide,
GTIN (EAN)	4099986539549	Noir profond, Hauteur: 77 mm, Largeur: 9 mm, Profondeur: 62 mm,
Qté.	20 ST	-40 °C... 120 °C

Matériau de fixation



La système d'entrée de câbles Cabtite offre une souplesse totale dans la gestion de votre câblage des armoires de commandes, boîtiers et machines. Il est étanche et sûr et décharge les tensions pesant sur les câbles, tout en vous faisant gagner un temps précieux.

La conception modulaire des cadres, inserts de réseau et d'étanchéité Cabtite permet une configuration rapide des découpes pour les câbles à terminaison pré-déterminées, sans outil nécessaire et avec une étanchéité d'indice IP66 selon la norme NF EN 60529. Cadre. Insert. Élément d'étanchéité. Les trois composants de base du système modulaire garantissent une souplesse, une variabilité et une diversité des variantes proposées.

CABTITE FRFT 24/10 SET

Weidmüller Interface GmbH & Co. KG
Klingenbergstraße 26
D-32758 Detmold
Germany

www.weidmueller.com

Accessoires

Informations générales de commande

Type	CABTITE SC M5X25 SET	Version
Référence	2635120000	Vis de fixation, Cabtite (système d'entrée de câbles), Acier inoxydable,
GTIN (EAN)	4050118662160	argent, Hauteur: 30 mm, Largeur: 8.5 mm, Profondeur: 8.5 mm
Qté.	1 ST	

CE petit 20 x 20 mm gris



Que le diamètre de câble soit grand ou petit – Cabtite offre toujours l'insert d'étanchéité adapté. La forme conique des éléments d'étanchéité permet d'enfoncer facilement de l'intérieur vers l'extérieur les incrustations de grille à encliqueter préalablement positionnées. Elle étanchéifie de manière fiable les espaces intermédiaires et assure une décharge de traction conformément à la norme DIN EN 62444. Les inserts d'étanchéité combinés aux cadres garantissent un degré de protection IP66. Du fait de sa conception fendue à coupe ondulée, il est particulièrement indiqué pour les câbles préconfectionnés.

- Les inserts étanches noirs sont conçus pour une température de fonctionnement particulièrement élevée et offrent une classe de sécurité au feu UL 94 HB
- Les éléments d'étanchéité gris, de classe de sécurité au feu UL 94 VO, sont adaptés aux exigences de l'industrie ferroviaire
- Grâce à l'utilisation de plusieurs inserts, deux câbles ou plus, ainsi que des câbles spéciaux, peuvent traverser un élément d'étanchéité

Informations générales de commande

Type	CABTITE BSE SML GY	Version
Référence	2583350000	Élément d'étanchéité, Cabtite (système d'entrée de câbles), TPE, Gris
GTIN (EAN)	4050118615609	clair, Hauteur: 20.3 mm, Largeur: 20.3 mm, Profondeur: 17.7 mm, -40
Qté.	10 ST	°C...90 °C, IP66
Type	CABTITE SE 5-6 SML GY	Version
Référence	2583450000	Élément d'étanchéité, Cabtite (système d'entrée de câbles), TPE, Gris
GTIN (EAN)	4050118616538	clair, Hauteur: 20.3 mm, Largeur: 20.3 mm, Profondeur: 17.7 mm, -40
Qté.	10 ST	°C...90 °C, IP66
Type	CABTITE SE 6-7 SML GY	Version
Référence	2583460000	Élément d'étanchéité, Cabtite (système d'entrée de câbles), TPE, Gris
GTIN (EAN)	4050118616668	clair, Hauteur: 20.3 mm, Largeur: 20.3 mm, Profondeur: 17.7 mm, -40
Qté.	10 ST	°C...90 °C, IP66
Type	CABTITE SE 2/5-6 SML GY	Version
Référence	2584890000	Élément d'étanchéité, Cabtite (système d'entrée de câbles), TPE, Gris
GTIN (EAN)	4050118616781	clair, Hauteur: 20.3 mm, Largeur: 20.3 mm, Profondeur: 17.7 mm, -40
Qté.	10 ST	°C...90 °C, IP66

CABTITE FRFT 24/10 SET

Weidmüller Interface GmbH & Co. KG
 Klingenbergstraße 26
 D-32758 Detmold
 Germany

Accessoires

www.weidmueller.com

CE grand 40 x 40 mm gris



Que le diamètre de câble soit grand ou petit – Cabtite offre toujours l'insert d'étanchéité adapté.

La forme conique des éléments d'étanchéité permet d'enfoncer facilement de l'intérieur vers l'extérieur les incrustations de grille à encliqueter préalablement positionnées. Elle étanchéfie de manière fiable les espaces intermédiaires et assure une décharge de traction conformément à la norme DIN EN 62444. Les inserts d'étanchéité combinés aux cadres garantissent un degré de protection IP66. Du fait de sa conception fendue à coupe ondulée, il est particulièrement indiqué pour les câbles préconfectionnés.

- Les inserts étanches noirs sont conçus pour une température de fonctionnement particulièrement élevée et offrent une classe de sécurité au feu UL 94 HB
- Les éléments d'étanchéité gris, de classe de sécurité au feu UL 94 VO, sont adaptés aux exigences de l'industrie ferroviaire
- Grâce à l'utilisation de plusieurs inserts, deux câbles ou plus, ainsi que des câbles spéciaux, peuvent traverser un élément d'étanchéité

Informations générales de commande

Type	CABTITE BSE LRG GY	Version
Référence	2584520000	Élément d'étanchéité, Cabtite (système d'entrée de câbles), TPE, Gris
GTIN (EAN)	4050118616330	clair, Hauteur: 42.8 mm, Largeur: 42.8 mm, Profondeur: 17.7 mm, -40
Qté.	10 ST	°C...90 °C, IP66
Type	CABTITE SE 19-20 LRG GY	Version
Référence	2584460000	Élément d'étanchéité, Cabtite (système d'entrée de câbles), TPE, Gris
GTIN (EAN)	4050118616491	clair, Hauteur: 42.8 mm, Largeur: 42.8 mm, Profondeur: 17.7 mm, -40
Qté.	10 ST	°C...90 °C, IP66

CABTITE FRFT 24/10 SET

Weidmüller Interface GmbH & Co. KG
 Klingenbergstraße 26
 D-32758 Detmold
 Germany

Accessoires

www.weidmueller.com

CE petit 20 x 20 mm noir



Que le diamètre de câble soit grand ou petit – Cabtite offre toujours l'insert d'étanchéité adapté. La forme conique des éléments d'étanchéité permet d'enfoncer facilement de l'intérieur vers l'extérieur les incrustations de grille à encliqueter préalablement positionnées. Elle étanchéifie de manière fiable les espaces intermédiaires et assure une décharge de traction conformément à la norme DIN EN 62444. Les inserts d'étanchéité combinés aux cadres garantissent un degré de protection IP66. Du fait de sa conception fendue à coupe ondulée, il est particulièrement indiqué pour les câbles préconfectionnés.

- Les inserts étanches noirs sont conçus pour une température de fonctionnement particulièrement élevée et offrent une classe de sécurité au feu UL 94 HB
- Les éléments d'étanchéité gris, de classe de sécurité au feu UL 94 VO, sont adaptés aux exigences de l'industrie ferroviaire
- Grâce à l'utilisation de plusieurs inserts, deux câbles ou plus, ainsi que des câbles spéciaux, peuvent traverser un élément d'étanchéité

Informations générales de commande

Type	CABTITE BSE SML BK	Version
Référence	2584790000	Élément d'étanchéité, Cabtite (système d'entrée de câbles), TPE, Noir
GTIN (EAN)	4050118616057	profond, Hauteur: 20.3 mm, Largeur: 20.3 mm, Profondeur: 17.7 mm,
Qté.	10 ST	-40 °C...120 °C, IP66
Type	CABTITE SE 7-8 SML BK	Version
Référence	2584670000	Élément d'étanchéité, Cabtite (système d'entrée de câbles), TPE, Noir
GTIN (EAN)	4050118616989	profond, Hauteur: 20.3 mm, Largeur: 20.3 mm, Profondeur: 17.7 mm,
Qté.	10 ST	-40 °C...120 °C, IP66
Type	CABTITE SE 9-10 SML BK	Version
Référence	2584080000	Élément d'étanchéité, Cabtite (système d'entrée de câbles), TPE, Noir
GTIN (EAN)	4050118616309	profond, Hauteur: 20.3 mm, Largeur: 20.3 mm, Profondeur: 17.7 mm,
Qté.	10 ST	-40 °C...120 °C, IP66
Type	CABTITE SE 4/4-5 SML BK	Version
Référence	2583560000	Élément d'étanchéité, Cabtite (système d'entrée de câbles), TPE, Noir
GTIN (EAN)	4050118616897	profond, Hauteur: 20.3 mm, Largeur: 20.3 mm, Profondeur: 17.7 mm,
Qté.	10 ST	-40 °C...120 °C, IP66

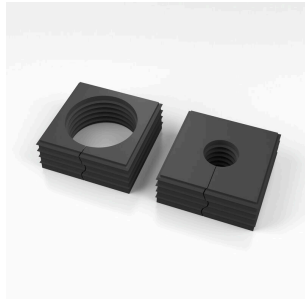
CABTITE FRFT 24/10 SET

Weidmüller Interface GmbH & Co. KG
 Klingenbergstraße 26
 D-32758 Detmold
 Germany

www.weidmueller.com

Accessoires

CE grand 40 x 40 mm noir



Que le diamètre de câble soit grand ou petit – Cabtite offre toujours l'insert d'étanchéité adapté. La forme conique des éléments d'étanchéité permet d'enfoncer facilement de l'intérieur vers l'extérieur les incrustations de grille à encliqueter préalablement positionnées. Elle étanchéfie de manière fiable les espaces intermédiaires et assure une décharge de traction conformément à la norme DIN EN 62444. Les inserts d'étanchéité combinés aux cadres garantissent un degré de protection IP66. Du fait de sa conception fendue à coupe ondulée, il est particulièrement indiqué pour les câbles préconfectionnés.

- Les inserts étanches noirs sont conçus pour une température de fonctionnement particulièrement élevée et offrent une classe de sécurité au feu UL 94 HB
- Les éléments d'étanchéité gris, de classe de sécurité au feu UL 94 VO, sont adaptés aux exigences de l'industrie ferroviaire
- Grâce à l'utilisation de plusieurs inserts, deux câbles ou plus, ainsi que des câbles spéciaux, peuvent traverser un élément d'étanchéité

Informations générales de commande

Type	CABTITE BSE LRG BK	Version
Référence	2583900000	Élément d'étanchéité, Cabtite (système d'entrée de câbles), TPE, Noir
GTIN (EAN)	4050118616378	profond, Hauteur: 42.8 mm, Largeur: 42.8 mm, Profondeur: 17.7 mm,
Qté.	10 ST	-40 °C...120 °C, IP66
Type	CABTITE CSE 7-24 LRG BK	Version
Référence	2583500000	Élément d'étanchéité, Cabtite (système d'entrée de câbles), TPE, Noir
GTIN (EAN)	4050118615975	profond, Hauteur: 42.8 mm, Largeur: 42.8 mm, Profondeur: 63 mm,
Qté.	10 ST	-40 °C...120 °C, IP66

Bouchon aveugle



Les bouchons aveugles sont utilisés pour fermer en toute sécurité les passages de câbles inutiles dans les éléments d'étanchéité.

Informations générales de commande

Type	CABTITE BP 5MM PA	Version
Référence	2652330000	Blind plug, Cabtite (système d'entrée de câbles), Polyamide, blanc,
GTIN (EAN)	4050118661835	Hauteur: 12 mm, Largeur: 5 mm, Profondeur: 12 mm, -40 °C...120 °C,
Qté.	25 ST	IP66
Type	CABTITE BP 6MM PA	Version
Référence	2652340000	Blind plug, Cabtite (système d'entrée de câbles), Polyamide, blanc,
GTIN (EAN)	4050118661842	Hauteur: 16 mm, Largeur: 6 mm, Profondeur: 16 mm, -40 °C...120 °C,
Qté.	25 ST	IP66

CABTITE FRFT 24/10 SET

Weidmüller Interface GmbH & Co. KG
 Klingenbergstraße 26
 D-32758 Detmold
 Germany

www.weidmueller.com

Accessoires

Type	CABTITE BP 7MM PA	Version
Référence	2652350000	Blind plug, Cabtite (système d'entrée de câbles), Polyamide, blanc,
GTIN (EAN)	4050118662450	Hauteur: 16 mm, Largeur: 7 mm, Profondeur: 16 mm, -40 °C... 120 °C,
Qté.	25 ST	IP66
Type	CABTITE BP 8MM PA	Version
Référence	2652360000	Blind plug, Cabtite (système d'entrée de câbles), Polyamide, blanc,
GTIN (EAN)	4050118662467	Hauteur: 16 mm, Largeur: 8 mm, Profondeur: 16 mm, -40 °C... 120 °C,
Qté.	25 ST	IP66
Type	CABTITE BP 9MM PA	Version
Référence	2652370000	Blind plug, Cabtite (système d'entrée de câbles), Polyamide, blanc,
GTIN (EAN)	4050118662474	Hauteur: 16 mm, Largeur: 9 mm, Profondeur: 16 mm, -40 °C... 120 °C,
Qté.	25 ST	IP66
Type	CABTITE BP 10MM PA	Version
Référence	2652380000	Blind plug, Cabtite (système d'entrée de câbles), Polyamide, blanc,
GTIN (EAN)	4050118662481	Hauteur: 16 mm, Largeur: 10 mm, Profondeur: 16 mm, -40 °C... 120
Qté.	25 ST	°C, IP66

Poinçon rectangulaire pour connecteurs industriels



Les outils d'emboutissage Weidmüller s'imposent pour réaliser des découpes dans vos armoires.

- Presse-étoupes PG
- Presse-étoupes M
- Presse-étoupes spéciaux Ne convient pas pour l'acier inox !

Informations générales de commande

Type	KOK-112X36	Version
Référence	9204870000	Sheet holes
GTIN (EAN)	4032248693801	
Qté.	1 ST	