

PVN DC 3I 3O 1MPP SW SPD1R CG 11

Weidmüller Interface GmbH & Co. KG
 Klingenbergstraße 26
 D-32758 Detmold
 Germany

www.weidmuller.com



Les boîtiers de raccordement du générateur PV Next pour les onduleurs avec 1 à 12 pisteurs MPP sont utilisés pour protéger le côté DC d'un système photovoltaïque. Les boîtiers de raccordement du générateur protègent l'onduleur contre les surtensions et sont donc conformes à la directive européenne CLC/TS 5 1643-32. En outre, ces produits offrent la possibilité de protéger le système contre les courants inversés et la possibilité de combiner des lignes pour économiser les câbles pendant la construction.

Informations générales de commande

| | |
|------------|--|
| Version | Photovoltaïque, Boîtier de combinaison, PV Next, 1100 V, 1 MPP, 3 entrées / 3 sorties par MPP, Protection surtension I / II, Interrupteur-sectionneur, Presse-étoupe |
| Référence | 2890590000 |
| Type | PVN DC 3I 3O 1MPP SW SPD1R CG 11 |
| GTIN (EAN) | 4064675878438 |
| Qté. | 1 Pièce |

PVN DC 3I 30 1MPP SW SPD1R CG 11

Weidmüller Interface GmbH & Co. KG
 Klingenbergstraße 26
 D-32758 Detmold
 Germany

www.weidmueller.com

Caractéristiques techniques
Agréments

Agréments



ROHS Conforme

Dimensions et poids

| | | | |
|------------|--------|---------------------|-------------|
| Profondeur | 172 mm | Profondeur (pouces) | 6.7716 inch |
| Hauteur | 228 mm | Hauteur (pouces) | 8.9764 inch |
| Largeur | 200 mm | Largeur (pouces) | 7.874 inch |
| Poids net | 2023 g | | |

Températures

| | | | |
|----------------------|----------------|----------|------------------------------|
| Température ambiante | -40 °C...50 °C | Humidité | 5...95 % (sans condensation) |
|----------------------|----------------|----------|------------------------------|

Conformité environnementale du produit

| | |
|---------------------------|--------------------------------------|
| Statut de conformité RoHS | Conforme |
| REACH SVHC | Lead 7439-92-1 |
| SCIP | bdab5698-6a20-4370-8e28-8810d882d01a |

Classifications

| | | | |
|-------------|-------------|-------------|-------------|
| ETIM 8.0 | EC003857 | ETIM 9.0 | EC003857 |
| ETIM 10.0 | EC003857 | ECLASS 14.0 | 22-57-02-92 |
| ECLASS 15.0 | 22-57-02-92 | | |

Textes de description

| | |
|-----------------------|--|
| Texte descriptif long | <p>Combiner box for inverters with 1 MPP tracker, suitable for protecting the DC side of a photovoltaic system according to EN 51543-32. MPP1:</p> <p>3 inputs, connection via M25 cable gland with 3x7mm Ø cable entry. PUSH IN connection / 2.5 - 6mm² single-wire, multi-wire, with/without ferrule.</p> <p>3 outputs, connection via M25 cable gland with 3x7mm Ø cable entry. PUSH IN connection / 2.5 - 6mm² single-wire, multi-wire, with/without ferrule.</p> <p>Max. string voltage Uoc: 1100V</p> <p>1 class/type I + II combined arrester with signal contact</p> <p>With load break switch for safe separation of the string lines</p> |
|-----------------------|--|

PVN DC 3I 30 1MPP SW SPD1R CG 11

Weidmüller Interface GmbH & Co. KG
 Klingenbergstraße 26
 D-32758 Detmold
 Germany

www.weidmueller.com

Caractéristiques techniques

Connection of the signal contact via cable glands (8-12mmØ) max. conductor cross-section: 1.5mm²
 Connection of the functional earth via cable glands (8-12mmØ) Conductor cross-section: 16-25mm²
 Protection class: IP65
 All built into a glas fibre reinforced polyester housing. Dimensions HxWxD: 228x200x172 mm
 Approval according to low voltage switchgear and controlgear IEC 61439-1:2011 and EN 61439-2:2011

Inclus dans la livraison

| Accessoires inclus | | |
|--------------------|-----------------|--|
| Article | Pied de montage | |
| Quantité; | 4 | |
| Article | Bouchon étanche | |
| Quantité; | 8 | |

Approbations et normes

| | |
|-----------|-------------------------|
| Agréments | EN 61439-2, IEC 61439-2 |
|-----------|-------------------------|

Garantie

| | |
|---------|-------|
| Période | 5 ans |
|---------|-------|

Boîtier

| | | | |
|----------------------|--|----------------------------|---|
| Matériau isolant | Polyester renforcé à la fibre de verre, polycarbonate, Polycarbonate | Type de montage | Montage sur paroi |
| Tenue aux chocs | IK08 conforme à la norme CEI 62208, IK10 conforme à la norme CEI 62262 | Fixation du coffret | Via les pieds de montage |
| Classe de protection | II | Ligne type de raccordement | Borne interne (avec passage de presse-étoupe) |

Caractéristiques générales

| | | | |
|---------------------|---|---------------------|------|
| Normes | EN 61643-31 | Degré de protection | IP65 |
| Lieu d'installation | Zone extérieure protégée (terre et mer) | | |

Entrées

| | | | |
|---|----------------------------|---|--|
| Nombre de points de puissance maximum (MPP) | 1 | | |
| Connecteur de mise à la terre fonctionnel | Entrée du câble | Nombre d'entrées de câbles 2 | |
| | Raccordement du conducteur | Type de raccordement Raccordement vissé | |

PVN DC 3I 30 1MPP SW SPD1R CG 11

Weidmüller Interface GmbH & Co. KG
 Klingenbergstraße 26
 D-32758 Detmold
 Germany

www.weidmueller.com

Caractéristiques techniques

| | | |
|---|--|---|
| | | Flexible, max. H05(07) 25 mm ² V-K |
| | | avec embouts, DIN 16 mm ² 46228 pt 1, max. |
| Nombre d'entrées de conduit | 2 | |
| Entrée CC + & - | Raccordement des conducteurs | Section de câble TÜV 2 Pfg1169/08.07 compatible |
| | | Section du conducteur, 2.5 mm ² min. |
| | Entrée du câble | Section du conducteur, 16 mm ² max. |
| | | Nombre d'entrées de câbles 4 |
| Type de fusible | Ni fusible ni support fusible | |
| Fuses | Non | |
| Nombre max. d'entrées CC | par point de puissance maximum 3 entrées raccordées en parallèle | |
| Nombre d'entrées de ligne par MPP | ≤ 3 | |
| Contact auxiliaire de protection contre les surtensions | Entrée du câble | Nombre d'entrées de câbles 2 |
| | Raccordement du conducteur | Type de raccordement Bloc de jonction à ressort avec actionneur |
| | | Flexible, max. H05(07) 1.5 mm ² V-K |
| | | avec embouts, DIN 1.5 mm ² 46228 pt 1, max. |
| Nombre d'entrées | 3 | |

Propriétés électriques

| | | |
|--|-----------------|--------|
| Tension nominale DC | 1100 V | |
| Résistance nominale en courant à court terme | Courant nominal | 57.5 A |
| Courant par point d'alimentation maximal, max. | 46 A | |

Protection contre la foudre côté CC

| | | | |
|--|---------------------|--|----------|
| Normes | EN 61643-31 | Courant de foudre de test Iimp (10/350 µs) | 6.25 kA |
| Courant de décharge, max. (8/20 µs) | 40 kA | Niveau de protection Up (+/-, -/PE, +/- PE) | ≤ 3.8 kV |
| Consommation de courant en veille PC | <0,2 W | Courant de court-circuit ISCP | 11000 A |
| Courant de décharge total Itotal (8/20 µs) | 50 kA | Courant de fuite In (8/20 µs) | 20 kA |
| Classe d'exigence | Type I / II | Courant de décharge total Itotal (10/350 µs) | 12.5 kA |
| Niveau de protection Up (-/PE) | ≤ 3.8 kV | Niveau de protection Up (+/-) | ≤ 3.8 kV |
| Niveau de protection Up (+/PE) | ≤ 3.8 kV | Tension de l'installation FV, max. Ucpv | 1100 V |
| Protection surtension côté DC | 1 000 V type I + II | Tension de fonctionnement continue max. mode DC UCPV +/-, -/PE, +/- PE | 1100 V |

Sorties

| | | |
|------------------------------|--|---|
| Nombre maximal de sorties CC | par point de puissance maximum 3 sorties raccordées en parallèle | |
| Sortie CC + & - | Raccordement des conducteurs | Type de raccordement PUSH IN |
| | | Section de câble TÜV 2 Pfg1169/08.07 compatible |
| | | Section du conducteur, 2.5 mm ² min. |
| | | Section du conducteur, 16 mm ² max. |

Caractéristiques techniques**interrupteur de rupture de charge DC**

| | | | |
|---|---------------------|---|------------------------------|
| Tension de choc nominale | 8 kV | Exécution de l'interrupteur-sectionneur | interrupteur dans protection |
| Puissance de l'interrupteur-sectionneur | DC-PV1, IEC 60947-3 | Entraînement de moteur disponible | Non |
| Courant de court-circuit nominal | 1.4 A | Nombre de rupture des cycles de fonctionnement au courant nominal | 300 |
| Nombre de cycles d'exploitation | 10000 | | |

Note importante

| | |
|-----------------------------|--|
| Informations sur le produit | Le numéro SCIP a été assigné en raison d'une teneur en plomb supérieure à 0,1 % du poids net. Consignes d'utilisation sûre selon l'ECHA : l'identification de la substance nocive est suffisante pour permettre une utilisation sûre du composant tout au long de son cycle de vie, y compris pendant la phase de durée de vie, de démontage et de mise au rebut/recyclage |
|-----------------------------|--|

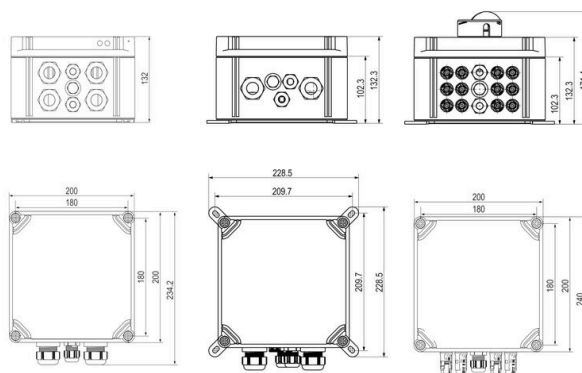
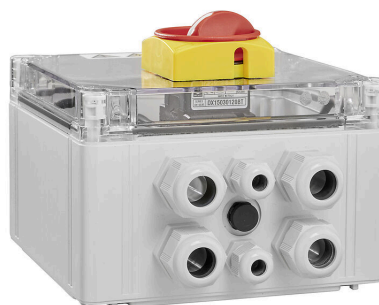
PVN DC 3I 30 1MPP SW SPD1R CG 11

Weidmüller Interface GmbH & Co. KG
Klingenbergstraße 26
D-32758 Detmold
Germany

www.weidmueller.com

Dessins

Conception de la plaque de circuit imprimé

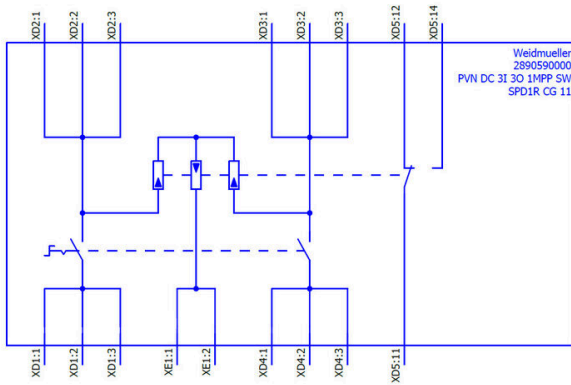


PVN DC 3I 3O 1MPP SW SPD1R CG 11

Weidmüller Interface GmbH & Co. KG
Klingenbergstraße 26
D-32758 Detmold
Germany

Dessins

www.weidmueller.com



PVN DC 3I 30 1MPP SW SPD1R CG 11

Weidmüller Interface GmbH & Co. KG
Klingenbergstraße 26
D-32758 Detmold
Germany

www.weidmueller.com

Accessoires

Protections solaires PV



Informations générales de commande

| | | | |
|------------|----------------------------|---------|--|
| Type | PV SUNCOVER 20/20/13 SW | Version | |
| Référence | 8000143244 | | Photovoltaïque, Protection solaire, Interrupteur-sectionneur |
| GTIN (EAN) | 4099987 111836 | | |
| Qté. | 1 ST | | |

Outils à couper



Outils à couper pour conducteurs jusqu'à 8 mm, 12 mm, 14 mm et 22 mm de diamètre extérieur. La géométrie de coupe spéciale assure une coupe nette et sans écrasement des conducteurs en cuivre et aluminium avec un effort physique minimum. En outre, les outils de coupe (KT 8 à KT 22) sont munis d'une protection isolante testée VDE et GS jusqu'à 1 000 V, conformément aux normes EN/CEI 60900.

Informations générales de commande

| | | | |
|------------|----------------------------|---------|---|
| Type | KT 14 | Version | |
| Référence | 1157820000 | | Outils à couper, Coupe-câble manipulable d'une seule main |
| GTIN (EAN) | 4032248945344 | | |
| Qté. | 1 ST | | |

Outils



- Pour conducteurs souples et rigides avec isolant spécial
- Qualité de dénudage élevée pour applications industrielles (conforme aux exigences aéronautiques)
- La forme particulière de la lame permet le dénudage d'isolants et de gaines spéciaux
- Longueur de dénudage réglable par butée
- Grande flexibilité grâce à l'unité de dénudage amovible
- Grande précision de reproductibilité
- Sans détérioration des conducteurs
- Grande stabilité sur une longue durée de vie et grande fiabilité
- Fonction de coupe intégrée

PVN DC 3I 30 1MPP SW SPD1R CG 11

Weidmüller Interface GmbH & Co. KG
 Klingenbergstraße 26
 D-32758 Detmold
 Germany

www.weidmueller.com

Accessoires

Informations générales de commande

| | | | |
|------------|----------------------------|----------------------------|--|
| Type | MULTI-STRIPAX PV | Version | |
| Référence | 1190490000 | Photovoltaïque, Connecteur | |
| GTIN (EAN) | 4032248973262 | | |
| Qté. | 1 ST | | |

Tournevis cruciforme, type Phillips



Tournevis cruciforme, type Phillips, SDK PH DIN 5262, ISO 8764/2-PH, emmanchement selon ISO 8764-PH, pointe Chrom Top, poignée SoftFinish

Informations générales de commande

| | | | |
|------------|----------------------------|----------------------|--|
| Type | SDK PH3 | Version | |
| Référence | 9008500000 | Tournevis, Tournevis | |
| GTIN (EAN) | 4032248056491 | | |
| Qté. | 1 ST | | |

Tournevis droit



Tournevis pour vis tête fendue avec lame ronde, SD DIN 5265, ISO 2380/2, empreinte selon DIN 5264, ISO 2380/1, pointe chrome top, poignée SoftFinish

Informations générales de commande

| | | | |
|------------|----------------------------|----------------------|--|
| Type | SDS 0.6X3.5X100 | Version | |
| Référence | 9008330000 | Tournevis, Tournevis | |
| GTIN (EAN) | 4032248056286 | | |
| Qté. | 1 ST | | |
| Type | SDS 1.0X5.5X150 | Version | |
| Référence | 9008350000 | Tournevis, Tournevis | |
| GTIN (EAN) | 4032248056316 | | |
| Qté. | 1 ST | | |

PVN DC 3I 30 1MPP SW SPD1R CG 11

Weidmüller Interface GmbH & Co. KG
 Klingenbergstraße 26
 D-32758 Detmold
 Germany

www.weidmueller.com

Accessoires

Accessoires



Le capuchon de protection contre la poussière « Dustcap VSSO » protège les connecteurs solaires Weidmüller et type 4 contre la poussière et l'encrassement. Le « SafetyClip » protège les connecteurs solaires Weidmüller contre toute ouverture involontaire et peut être retiré uniquement à l'aide du multi-outil spécial.

Informations générales de commande

| | | | |
|------------|----------------------------|---------|----------------------------------|
| Type | VSSO WM4 C | Version | |
| Référence | 1254870000 | Version | Photovoltaïque, Conception plate |
| GTIN (EAN) | 4050118047479 | | |
| Qté. | 100 ST | | |

Colliers de serrage résistants aux UV

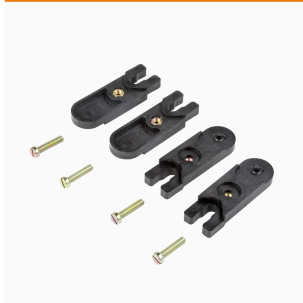


Le polyamide 6.6 résistant aux UV garantit la durabilité exceptionnelle de nos colliers de serrage spéciaux, même sous radiations UV importantes. Parfaitement adapté à une utilisation extérieure en continu.

Informations générales de commande

| | | | |
|------------|----------------------------|---------|--|
| Type | CB-UVR 290/4,5 BK | Version | |
| Référence | 2659350000 | Version | Colliers de serrage, 4,5 x 290 mm, Polyamide 66, 220 N |
| GTIN (EAN) | 4050118682816 | | |
| Qté. | 100 ST | | |

Pattes de fixation extérieures



Pattes de fixation extérieures
 Jeu de 4 pièces

Informations générales de commande

| | | | |
|------------|----------------------------|---------|--|
| Type | MF FPC | Version | |
| Référence | 9536040000 | Version | FPC (boîtier vide en polycarbonate), Pied de montage, Pattes de fixation, Hauteur: 40 mm, Largeur: 19 mm, Profondeur: 35.5 mm, |
| GTIN (EAN) | 4032248009442 | | |
| Qté. | 1 ST | | Matériau de base: Polyamide, Polyamide 66, Gris clair |

PVN DC 3I 30 1MPP SW SPD1R CG 11

Weidmüller Interface GmbH & Co. KG
 Klingenbergstraße 26
 D-32758 Detmold
 Germany

www.weidmueller.com

Accessoires

Câbles à connecteur Y



Le câble Y est utilisé pour la connexion en parallèle de plusieurs lignes dans un système PV, par exemple pour la séparation d'une ligne en avant d'un onduleur. Les câbles sont disponibles en différentes variantes de connexion.

Informations générales de commande

| | | |
|------------|----------------------------|---|
| Type | PVHYM-M-XXX6W+ 11 | Version |
| Référence | 2877850000 | Photovoltaïque, Câble à connecteur Y, 1x WM4 C Female, 2x MC4 |
| GTIN (EAN) | 4064675666417 | Male, 6mm ² , 1100 V |
| Qté. | 1 ST | |
| Type | PVHYM+M+XXX6W-11 | Version |
| Référence | 2877860000 | Photovoltaïque, Câble à connecteur Y, 1x WM4 C Male, 2x MC4 |
| GTIN (EAN) | 4064675666424 | Female, 6mm ² , 1100 V |
| Qté. | 1 ST | |

Sealing sets



Informations générales de commande

| | | |
|------------|----------------------------|---|
| Type | BLINDPLUG SET5 7X28MM | Version |
| Référence | 3077670000 | Photovoltaïque, Blind plug |
| GTIN (EAN) | 4099987081894 | |
| Qté. | 1 ST | |
| Type | BLINDPLUG SET50 7X28MM | Version |
| Référence | 3077650000 | Photovoltaïque, Blind plug, Accessoires, Bouchon d'obturation, 50 |
| GTIN (EAN) | 4099987081870 | pièces |
| Qté. | 1 ST | |

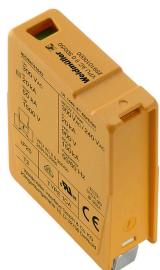
PVN DC 3I 30 1MPP SW SPD1R CG 11

Weidmüller Interface GmbH & Co. KG
Klingenbergstraße 26
D-32758 Detmold
Germany

Accessoires

www.weidmueller.com

Parafoudre de rechange



Informations générales de commande

| | | | |
|------------|----------------------------|--|--|
| Type | VPU PV I+II O 1000 E | Version | |
| Référence | 2530530000 | Surge voltage arrester, Low voltage, Accessories, Surge protection I / | |
| GTIN (EAN) | 4050118540741 | II, Spare arrester | |
| Qté. | 9 ST | | |