

## PVN DC 3I 3O 1MPP SPD1R CG 11

**Weidmüller Interface GmbH & Co. KG**  
 Klingenbergstraße 26  
 D-32758 Detmold  
 Germany

www.weidmuller.com



Les boîtiers de raccordement du générateur PV Next pour les onduleurs avec 1 à 12 pisteurs MPP sont utilisés pour protéger le côté DC d'un système photovoltaïque. Les boîtiers de raccordement du générateur protègent l'onduleur contre les surtensions et sont donc conformes à la directive européenne CLC/TS 5 1643-32. En outre, ces produits offrent la possibilité de protéger le système contre les courants inversés et la possibilité de combiner des lignes pour économiser les câbles pendant la construction.

### Informations générales de commande

Version	Photovoltaïque, Boîtier de combinaison, PV Next, 1100 V, 1 MPP, 3 entrées / 3 sorties par MPP, Protection surtension I / II, Presse-étoupe
Référence	<a href="#">2890560000</a>
Type	PVN DC 3I 3O 1MPP SPD1R CG 11
GTIN (EAN)	4064675878407
Qté.	1 Pièce

## PVN DC 3I 30 1MPP SPD1R CG 11

**Weidmüller Interface GmbH & Co. KG**  
 Klingenbergstraße 26  
 D-32758 Detmold  
 Germany

www.weidmueller.com

## Caractéristiques techniques

### Agréments

Agréments



ROHS Conforme

### Dimensions et poids

Profondeur	132 mm	Profondeur (pouces)	5.1968 inch
Hauteur	228 mm	Hauteur (pouces)	8.9764 inch
Largeur	200 mm	Largeur (pouces)	7.874 inch
Poids net	1777 g		

### Températures

Température ambiante	-40 °C...50 °C	Humidité	5...95 % (sans condensation)
----------------------	----------------	----------	------------------------------

### Conformité environnementale du produit

Statut de conformité RoHS	Conforme
REACH SVHC	Lead 7439-92-1
SCIP	bdab5698-6a20-4370-8e28-8810d882d01a

### Classifications

ETIM 8.0	EC003857	ETIM 9.0	EC003857
ETIM 10.0	EC003857	ECLASS 14.0	22-57-02-92
ECLASS 15.0	22-57-02-92		

### Textes de description

Texte descriptif long	<p>Combiner box for inverters with 1 MPP tracker, suitable for protecting the DC side of a photovoltaic system according to EN 51543-32. MPP1:</p> <p>3 inputs, connection via M25 cable gland with 3x7mm Ø cable entry. PUSH IN connection / 2.5 - 6mm<sup>2</sup> single-wire, multi-wire, with/without ferrule.</p> <p>3 outputs, connection via M25 cable gland with 3x7mm Ø cable entry. PUSH IN connection / 2.5 - 6mm<sup>2</sup> single-wire, multi-wire, with/without ferrule.</p> <p>Max. string voltage Uoc: 1100V</p> <p>1 class/type I + II combined arrester with signal contact</p> <p>Connection of the signal contact via cable glands (8-12mmØ) max.</p>
-----------------------	--

## PVN DC 3I 30 1MPP SPD1R CG 11

**Weidmüller Interface GmbH & Co. KG**  
 Klingenbergstraße 26  
 D-32758 Detmold  
 Germany

www.weidmueller.com

## Caractéristiques techniques

conductor cross-section:  
 1.5mm<sup>2</sup>  
 Connection of the  
 functional earth via  
 cable glands (8-12mmØ)  
 Conductor cross-section:  
 16-25mm<sup>2</sup>  
 Protection class: IP65  
 All built into a glas fibre  
 reinforced polyester  
 housing. Dimensions  
 HxWxD: 228x200x132  
 mm  
 Approval according to  
 low voltage switchgear  
 and controlgear IEC  
 61439-1:2011 and EN  
 61439-2:2011

### Inclus dans la livraison

Accessoires inclus		
Article	Pied de montage	
Quantité;	4	
Article	Bouchon étanche	
Quantité;	8	

### Approbations et normes

Agréments EN 61439-2, IEC 61439-2

### Garantie

Période 5 ans

### Boîtier

Matériau isolant	Polyester renforcé à la fibre de verre, polycarbonate, Polycarbonate	Type de montage	Montage sur paroi
Tenue aux chocs	IK08 conforme à la norme CEI 62208, IK10 conforme à la norme CEI 62262	Fixation du coffret	Via les pieds de montage
Classe de protection	II	Ligne type de raccordement	Borne interne (avec passage de presse-étoupe)

### Caractéristiques générales

Normes	EN 61643-31	Degré de protection	IP65
Lieu d'installation	Zone extérieure protégée (terre et mer)		

### Entrées

Nombre de points de puissance maximum (MPP)	1		
Connecteur de mise à la terre fonctionnel	Entrée du câble	Nombre d'entrées de câbles 2	
	Raccordement du conducteur	Type de raccordement	Raccordement vissé
		Flexible, max. H05(07) 25 mm <sup>2</sup> V-K	
		avec embouts, DIN 46228 pt 1, max.	16 mm <sup>2</sup>

**PVN DC 3I 30 1MPP SPD1R CG 11**

**Weidmüller Interface GmbH & Co. KG**  
 Klingenbergstraße 26  
 D-32758 Detmold  
 Germany

www.weidmueller.com

**Caractéristiques techniques**

Nombre d'entrées de conduit	2		
Entrée CC + & -	Raccordement des conducteurs	Section de câble compatible	TÜV 2 Pfg1169/08.07
		Section du conducteur, 2.5 mm <sup>2</sup> min.	
	Section du conducteur, 16 mm <sup>2</sup> max.		
	Entrée du câble	Nombre d'entrées de câbles	4
Type de fusible	Ni fusible ni support fusible		
Fuses	Non		
Nombre max. d'entrées CC	par point de puissance maximum 3 entrées raccordées en parallèle		
Nombre d'entrées de ligne par MPP	≤ 3		
Contact auxiliaire de protection contre les surtensions	Entrée du câble	Nombre d'entrées de câbles	2
	Raccordement du conducteur	Type de raccordement	Bloc de jonction à ressort avec actionneur
		Flexible, max. H05(07) V-K	1.5 mm <sup>2</sup>
		avec embouts, DIN 46228 pt 1, max.	1.5 mm <sup>2</sup>
Nombre d'entrées	3		

**Propriétés électriques**

Tension nominale DC	1100 V		
Résistance nominale en courant à court terme	Courant nominal	62.81 A	
Courant par point d'alimentation maximal, max.	50.25 A		
Courant continu nominal par connexion	Courant par chaîne, max.	50.25 A	

**Protection contre la foudre côté CC**

Normes	EN 61643-31	Courant de foudre de test Iimp (10/350 µs)	6.25 kA
Courant de décharge, max. (8/20 µs)	40 kA	Niveau de protection Up (+/-, -/PE, +/- PE)	≤ 3.8 kV
Consommation de courant en veille PC	<0,2 W	Courant de court-circuit ISCPV	11000 A
Courant de décharge total Itotal (8/20 µs)	50 kA	Courant de fuite In (8/20 µs)	20 kA
Classe d'exigence	Type I / II	Courant de décharge total Itotal (10/350 µs)	12.5 kA
Niveau de protection Up (-/PE)	≤ 3.8 kV	Niveau de protection Up (+/-)	≤ 3.8 kV
Niveau de protection Up (+/PE)	≤ 3.8 kV	Tension de l'installation FV, max. Ucpv	1100 V
Protection surtension côté DC	1 000 V type I + II	Tension de fonctionnement continue max. mode DC UCPV +/-, -/PE, +/- PE	1100 V

**Sorties**

Nombre maximal de sorties CC	par point de puissance maximum 3 sorties raccordées en parallèle		
Sortie CC + & -	Raccordement des conducteurs	Type de raccordement	PUSH IN
		Section de câble compatible	TÜV 2 Pfg1169/08.07
		Section du conducteur, 2.5 mm <sup>2</sup> min.	
		Section du conducteur, 16 mm <sup>2</sup> max.	

**PVN DC 3I 30 1MPP SPD1R CG 11**

**Weidmüller Interface GmbH & Co. KG**  
Klingenbergstraße 26  
D-32758 Detmold  
Germany

[www.weidmueller.com](http://www.weidmueller.com)

## Caractéristiques techniques

### interrupteur de rupture de charge DC

Exécution de l'interrupteur-sectionneur pas d'interrupteur

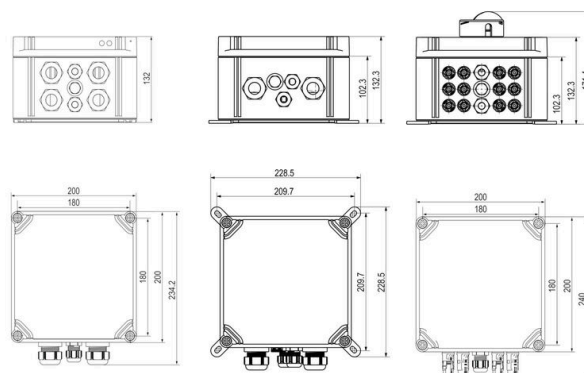
### Note importante

Informations sur le produit

Le numéro SCIP a été assigné en raison d'une teneur en plomb supérieure à 0,1 % du poids net.  
Consignes d'utilisation sûre selon l'ECHA :  
l'identification de la substance nocive est suffisante pour permettre une utilisation sûre du composant tout au long de son cycle de vie, y compris pendant la phase de durée de vie, de démontage et de mise au rebut/recyclage

Dessins

Conception de la plaque de circuit imprimé

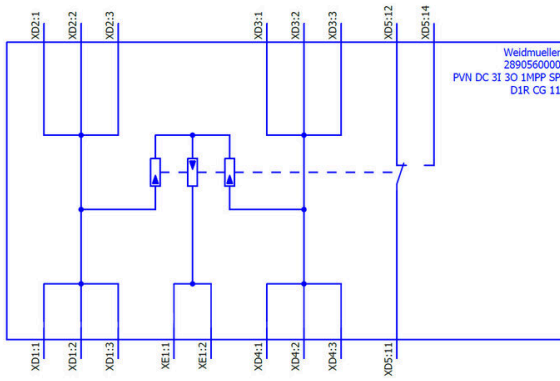


## PVN DC 3I 3O 1MPP SPD1R CG 11

**Weidmüller Interface GmbH & Co. KG**  
Klingenbergstraße 26  
D-32758 Detmold  
Germany

### Dessins

[www.weidmueller.com](http://www.weidmueller.com)



## PVN DC 3I 30 1MPP SPD1R CG 11

**Weidmüller Interface GmbH & Co. KG**  
 Klingenbergstraße 26  
 D-32758 Detmold  
 Germany

www.weidmueller.com

## Accessoires

### Protections solaires PV



### Informations générales de commande

Type	PV SUNCOVER 20/20/13	Version	
Référence	<a href="#">8000143243</a>	Photovoltaïque, Protection solaire	
GTIN (EAN)	4099987 111829		
Qté.	1 ST		

### Outils à couper



Outils à couper pour conducteurs jusqu'à 8 mm, 12 mm, 14 mm et 22 mm de diamètre extérieur. La géométrie de coupe spéciale assure une coupe nette et sans écrasement des conducteurs en cuivre et aluminium avec un effort physique minimum. En outre, les outils de coupe (KT 8 à KT 22) sont munis d'une protection isolante testée VDE et GS jusqu'à 1 000 V, conformément aux normes EN/CEI 60900.

### Informations générales de commande

Type	KT 14	Version	
Référence	<a href="#">1157820000</a>	Outils à couper, Coupe-câble manipulable d'une seule main	
GTIN (EAN)	4032248945344		
Qté.	1 ST		

### Outils



- Pour conducteurs souples et rigides avec isolant spécial
- Qualité de dénudage élevée pour applications industrielles (conforme aux exigences aéronautiques)
- La forme particulière de la lame permet le dénudage d'isolants et de gaines spéciaux
- Longueur de dénudage réglable par butée
- Grande flexibilité grâce à l'unité de dénudage amovible
- Grande précision de reproductibilité
- Sans détérioration des conducteurs
- Grande stabilité sur une longue durée de vie et grande fiabilité
- Fonction de coupe intégrée

## PVN DC 3I 30 1MPP SPD1R CG 11

**Weidmüller Interface GmbH & Co. KG**  
Klingenbergstraße 26  
D-32758 Detmold  
Germany

www.weidmueller.com

## Accessoires

### Informations générales de commande

Type	MULTI-STRIPAX PV	Version	
Référence	<a href="#">1190490000</a>	Photovoltaïque, Connecteur	
GTIN (EAN)	4032248973262		
Qté.	1 ST		

### Tournevis cruciforme, type Phillips



Tournevis cruciforme, type Phillips, SDK PH DIN 5262, ISO 8764/2-PH, emmanchement selon ISO 8764-PH, pointe Chrom Top, poignée SoftFinish

### Informations générales de commande

Type	SDK PH3	Version	
Référence	<a href="#">9008500000</a>	Tournevis, Tournevis	
GTIN (EAN)	4032248056491		
Qté.	1 ST		

### Tournevis droit



Tournevis pour vis tête fendue avec lame ronde, SD DIN 5265, ISO 2380/2, empreinte selon DIN 5264, ISO 2380/1, pointe chrome top, poignée SoftFinish

### Informations générales de commande

Type	SDS 0.6X3.5X100	Version	
Référence	<a href="#">9008330000</a>	Tournevis, Tournevis	
GTIN (EAN)	4032248056286		
Qté.	1 ST		
Type	SDS 1.0X5.5X150	Version	
Référence	<a href="#">9008350000</a>	Tournevis, Tournevis	
GTIN (EAN)	4032248056316		
Qté.	1 ST		

## PVN DC 3I 30 1MPP SPD1R CG 11

**Weidmüller Interface GmbH & Co. KG**  
 Klingenbergstraße 26  
 D-32758 Detmold  
 Germany

www.weidmueller.com

## Accessoires

### Accessoires



Le capuchon de protection contre la poussière « Dustcap VSSO » protège les connecteurs solaires Weidmüller et type 4 contre la poussière et l'encrassement. Le « SafetyClip » protège les connecteurs solaires Weidmüller contre toute ouverture involontaire et peut être retiré uniquement à l'aide du multi-outil spécial.

### Informations générales de commande

Type	VSSO WM4 C	Version	
Référence	<a href="#">1254870000</a>	Photovoltaïque, Conception plate	
GTIN (EAN)	4050118047479		
Qté.	100 ST		

### Colliers de serrage résistants aux UV



Le polyamide 6.6 résistant aux UV garantit la durabilité exceptionnelle de nos colliers de serrage spéciaux, même sous radiations UV importantes. Parfaitement adapté à une utilisation extérieure en continu.

### Informations générales de commande

Type	CB-UVR 290/4,5 BK	Version	
Référence	<a href="#">2659350000</a>	Colliers de serrage, 4,5 x 290 mm, Polyamide 66, 220 N	
GTIN (EAN)	4050118682816		
Qté.	100 ST		

### Pattes de fixation extérieures



Pattes de fixation extérieures  
 Jeu de 4 pièces

### Informations générales de commande

Type	MF FPC	Version	
Référence	<a href="#">9536040000</a>	FPC (boîtier vide en polycarbonate), Pied de montage, Pattes de fixation, Hauteur: 40 mm, Largeur: 19 mm, Profondeur: 35.5 mm,	
GTIN (EAN)	4032248009442		
Qté.	1 ST	Matériau de base: Polyamide, Polyamide 66, Gris clair	

## PVN DC 3I 30 1MPP SPD1R CG 11

**Weidmüller Interface GmbH & Co. KG**  
 Klingenbergstraße 26  
 D-32758 Detmold  
 Germany

www.weidmueller.com

## Accessoires

### Câbles à connecteur Y



Le câble Y est utilisé pour la connexion en parallèle de plusieurs lignes dans un système PV, par exemple pour la séparation d'une ligne en avant d'un onduleur. Les câbles sont disponibles en différentes variantes de connexion.

### Informations générales de commande

Type	PVHYM-M-XXX6W+ 11	Version
Référence	<a href="#">2877850000</a>	Photovoltaïque, Câble à connecteur Y, 1x WM4 C Female, 2x MC4
GTIN (EAN)	4064675666417	Male, 6mm <sup>2</sup> , 1100 V
Qté.	1 ST	
Type	PVHYM+M+XXX6W-11	Version
Référence	<a href="#">2877860000</a>	Photovoltaïque, Câble à connecteur Y, 1x WM4 C Male, 2x MC4
GTIN (EAN)	4064675666424	Female, 6mm <sup>2</sup> , 1100 V
Qté.	1 ST	

### Sealing sets



### Informations générales de commande

Type	BLINDPLUG SET5 7X28MM	Version
Référence	<a href="#">3077670000</a>	Photovoltaïque, Blind plug
GTIN (EAN)	4099987081894	
Qté.	1 ST	
Type	BLINDPLUG SET50 7X28MM	Version
Référence	<a href="#">3077650000</a>	Photovoltaïque, Blind plug, Accessoires, Bouchon d'obturation, 50
GTIN (EAN)	4099987081870	pièces
Qté.	1 ST	

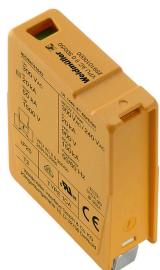
## PVN DC 3I 30 1MPP SPD1R CG 11

**Weidmüller Interface GmbH & Co. KG**  
Klingenbergstraße 26  
D-32758 Detmold  
Germany

## Accessoires

[www.weidmueller.com](http://www.weidmueller.com)

### Parafoudre de rechange



### Informations générales de commande

Type	VPU PV I+II O 1000 E	Version	
Référence	<a href="#">2530530000</a>	Surge voltage arrester, Low voltage, Accessories, Surge protection I /	
GTIN (EAN)	4050118540741	II, Spare arrester	
Qté.	9 ST		