

PVN DC 3I 3O 1MPP SPD1R WM4 11

Weidmüller Interface GmbH & Co. KG
 Klingenbergstraße 26
 D-32758 Detmold
 Germany

www.weidmueller.com



Les boîtiers de raccordement du générateur PV Next pour les onduleurs avec 1 à 12 pisteurs MPP sont utilisés pour protéger le côté DC d'un système photovoltaïque. Les boîtiers de raccordement du générateur protègent l'onduleur contre les surtensions et sont donc conformes à la directive européenne CLC/TS 5 1643-32. En outre, ces produits offrent la possibilité de protéger le système contre les courants inversés et la possibilité de combiner des lignes pour économiser les câbles pendant la construction.

Informations générales de commande

Version	Photovoltaïque, Boîtier de combinaison, PV Next, 1100 V, 1 MPP, 3 entrées / 3 sorties par MPP, Protection surtension I / II, WM4C
Référence	2890440000
Type	PVN DC 3I 3O 1MPP SPD1R WM4 11
GTIN (EAN)	4064675878285
Qté.	1 Pièce

PVN DC 3I 30 1MPP SPD1R WM4 11

Weidmüller Interface GmbH & Co. KG
 Klingenbergstraße 26
 D-32758 Detmold
 Germany

www.weidmueller.com

Caractéristiques techniques

Agréments

Agréments



ROHS Conforme

Dimensions et poids

Profondeur	132 mm	Profondeur (pouces)	5.1968 inch
Hauteur	234 mm	Hauteur (pouces)	9.2126 inch
Largeur	200 mm	Largeur (pouces)	7.874 inch
Poids net	1869 g		

Températures

Température ambiante	-40 °C...50 °C	Humidité	5...95 % (sans condensation)
----------------------	----------------	----------	------------------------------

Conformité environnementale du produit

Statut de conformité RoHS	Conforme
REACH SVHC	Lead 7439-92-1
SCIP	bdab5698-6a20-4370-8e28-8810d882d01a

Classifications

ETIM 8.0	EC003857	ETIM 9.0	EC003857
ETIM 10.0	EC003857	ECLASS 14.0	22-57-02-92
ECLASS 15.0	22-57-02-92		

Textes de description

Texte descriptif long	<p>Combiner box for inverters with 1 MPP tracker, suitable for protecting the DC side of a photovoltaic system according to EN 51543-32. MPP1: 3 inputs, connection via WM4 C connector, compatible with cable type TÜV 2 Pfg1169/08.07 / EN 50618:2063</p> <p>3 outputs, connection via WM4 C connector, compatible with cable type TÜV 2 Pfg1169/08.07 / EN 50618:2063</p> <p>Max. string voltage Uoc: 1100V</p> <p>1 class/type I + II combined arrester with signal contact</p> <p>Connection of the signal contact via cable glands (8-12mmØ) max. conductor cross-section: 1.5mm²</p>
-----------------------	--

PVN DC 3I 30 1MPP SPD1R WM4 11

Weidmüller Interface GmbH & Co. KG
 Klingenbergstraße 26
 D-32758 Detmold
 Germany

www.weidmueller.com

Caractéristiques techniques

Connection of the functional earth via cable glands (8-12mmØ)
 Conductor cross-section: 16-25mm²
 Protection class: IP65
 All built into a glass fibre reinforced polyester housing. Dimensions HxWxD: 234x200x132 mm
 Approval according to low voltage switchgear and controlgear IEC 61439-1:2011 and EN 61439-2:2011

Inclus dans la livraison

Accessoires inclus	Article	Pied de montage
	Quantité;	4

Approbations et normes

Agréments	IEC 61439-2, EN 61439-2:2020

Garantie

Période	5 ans

Boîtier

Matériau isolant	Polyester renforcé à la fibre de verre, polycarbonate, Polycarbonate	Type de montage	Montage sur paroi
Tenue aux chocs	IK08 conforme à la norme CEI 62208, IK10 conforme à la norme CEI 62262	Fixation du coffret	Via les pieds de montage
Classe de protection	II	Ligne type de raccordement	Connecteur WM4C

Caractéristiques générales

Normes	EN 61643-31	Degré de protection	IP65
Lieu d'installation	Zone extérieure protégée (terre et mer)		

Entrées

Nombre de points de puissance maximum (MPP)	1		
Connecteur de mise à la terre fonctionnel	Entrée du câble	Nombre d'entrées de câbles	2
	Raccordement du conducteur	Type de raccordement	Raccordement vissé
		avec embouts, DIN 46228 pt 1, max.	16 mm ²
Nombre d'entrées de conduit	2		
Entrée CC + & -	Raccordement des conducteurs	Section de câble compatible	EN 50618:2015

PVN DC 3I 30 1MPP SPD1R WM4 11

Weidmüller Interface GmbH & Co. KG
 Klingenbergstraße 26
 D-32758 Detmold
 Germany

www.weidmueller.com

Caractéristiques techniques

		Section du conducteur, 4 mm ² min.
		Section du conducteur, 6 mm ² max.
Type de fusible	Ni fusible ni support fusible	
Fuses	Non	
Nombre max. d'entrées CC	par point de puissance maximum 3 entrées raccordées en parallèle	
Nombre d'entrées de ligne par MPP	≤ 3	
Contact auxiliaire de protection contre les surtensions	Entrée du câble	Nombre d'entrées de câbles 2
	Raccordement du conducteur	Type de raccordement Bloc de jonction à ressort avec actionneur
		Flexible, max. H05(07) V-K 1.5 mm ²
		avec embouts, DIN 46228 pt 1, max. 1.5 mm ²
Nombre d'entrées	3	

Propriétés électriques

Tension nominale DC	1100 V	
Résistance nominale en courant à court terme	Courant nominal	62.81 A
Courant par point d'alimentation maximal, max.	50.25 A	
Courant continu nominal par connexion	Courant par chaîne, max.	35.00 A

Protection contre la foudre côté CC

Normes	EN 61643-31	Courant de foudre de test limp (10/350 µs) 6.25 kA
Courant de décharge, max. (8/20 µs)	40 kA	Niveau de protection Up (+/-, -/PE, +/- PE) ≤ 3.8 kV
Consommation de courant en veille PC	<0,2 W	Courant de court-circuit ISCP 11000 A
Courant de décharge total Itotal (8/20 µs)	50 kA	Courant de fuite In (8/20 µs) 20 kA
Classe d'exigence	Type I / II	Courant de décharge total Itotal (10/350 µs) 12.5 kA
Niveau de protection Up (-/PE)	≤ 3.8 kV	Niveau de protection Up (+/-) ≤ 3.8 kV
Niveau de protection Up (+/PE)	≤ 3.8 kV	Tension de l'installation FV, max. Ucpv 1100 V
Tension de fonctionnement continue max. mode DC UCPV +/-, -/PE, +/- PE	1100 V	

Sorties

Nombre maximal de sorties CC	par point de puissance maximum 3 sorties raccordées en parallèle	
Sortie CC + & -	Raccordement des conducteurs	Type de raccordement Connecteur débrochable WM4C
		Section de câble TÜV 2 Pfg1169/08.07 compatible
		Section du conducteur, 4 mm ² min.
		Section du conducteur, 6 mm ² max.

interrupteur de rupture de charge DC

Exécution de l'interrupteur-sectionneur pas d'interrupteur

PVN DC 3I 30 1MPP SPD1R WM4 11

Weidmüller Interface GmbH & Co. KG
Klingenbergstraße 26
D-32758 Detmold
Germany

www.weidmueller.com

Caractéristiques techniques

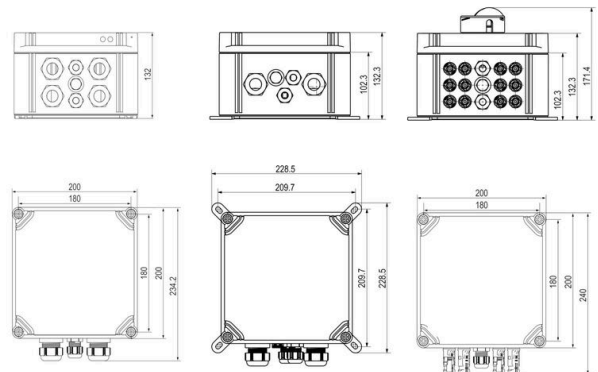
Note importante

Informations sur le produit

Le numéro SCIP a été assigné en raison d'une teneur en plomb supérieure à 0,1 % du poids net.
Consignes d'utilisation sûre selon l'ECHA :
l'identification de la substance nocive est suffisante pour permettre une utilisation sûre du composant tout au long de son cycle de vie, y compris pendant la phase de durée de vie, de démontage et de mise au rebut/recyclage

Dessins

Conception de la plaque de circuit imprimé



PVN DC 3I 30 1MPP SPD1R WM4 11

Weidmüller Interface GmbH & Co. KG
Klingenbergstraße 26
D-32758 Detmold
Germany

Dessins

www.weidmueller.com

