

## S2C 2.5 OR

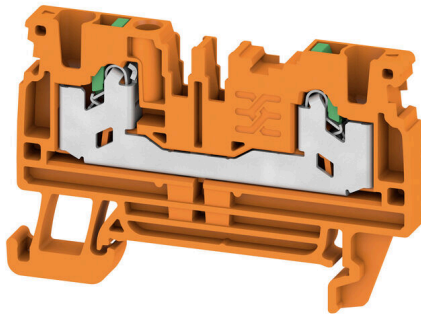
**Weidmüller Interface GmbH & Co. KG**

Klingenbergstraße 26

D-32758 Detmold

Germany

[www.weidmueller.com](http://www.weidmueller.com)



L'alimentation en énergie, signaux et données est une exigence classique en ingénierie électrique et en réalisation d'armoires. Le matériau isolant, la technique de raccordement et la conception des blocs de jonction sont les caractéristiques distinctives. Un bloc de jonction traversant est adapté pour relier et/ou raccorder un ou plusieurs conducteurs. Ils peuvent avoir un ou plusieurs niveaux de raccordement qui ont le même potentiel ou qui sont isolés les uns par rapport aux autres.

### Informations générales de commande

|            |   |
|------------|---|
| Version    | Bloc de jonction traversant, SNAP IN, Orange, 2.5 mm <sup>2</sup> , 24 A, 800 V, Nombre de raccordements: 2 |
| Référence  | <a href="#">2875120000</a>  |
| Type       | S2C 2.5 OR  |
| GTIN (EAN) | 4064675650430   |
| Qté.       | 100 Pièce   |

## S2C 2.5 OR

Weidmüller Interface GmbH &amp; Co. KG

Klingenbergstraße 26

D-32758 Detmold

Germany

www.weidmueller.com

## Caractéristiques techniques

## Agréments

Agréments



|                         |                             |
|-------------------------|-----------------------------|
| ROHS                    | Conforme                    |
| UL File Number Search   | <a href="#">Site Web UL</a> |
| Certificat N° (cURus)   | E60693                      |
| Certificat N° (cURusEX) | E184763                     |

## Dimensions et poids

|            |        |                     |             |
|------------|--------|---------------------|-------------|
| Profondeur | 38 mm  | Profondeur (pouces) | 1.4961 inch |
| Hauteur    | 59 mm  | Hauteur (pouces)    | 2.3228 inch |
| Largeur    | 5.1 mm | Largeur (pouces)    | 0.2008 inch |
| Poids net  | 8.45 g |                     |             |

## Températures

|  |                |  |                |
|--|----------------|--|----------------|
| Température de stockage                    | -25 °C...55 °C | Température ambiante                       | -60 °C...85 °C |
| Température d'utilisation permanente, min. | -60 °C         | Température d'utilisation permanente, max. | 130 °C         |

## Conformité environnementale du produit

|                           |   |
|---------------------------|---|
| Statut de conformité RoHS | Conforme sans exemption                 |
| REACH SVHC                | Pas de SVHC au-dessus de 0,1 % en poids |

## Classifications

|             |             |             |             |
|-------------|-------------|-------------|-------------|
| ETIM 8.0    | EC000897    | ETIM 9.0    | EC000897    |
| ETIM 10.0   | EC000897    | ECLASS 14.0 | 27-25-01-01 |
| ECLASS 15.0 | 27-25-01-01 |             |             |

## Caractéristiques nominales selon IECEX/ATEX

|                                   |                     |                       |                  |
|-----------------------------------|---------------------|-----------------------|------------------|
| Certificat N° (ATEX)              | TUEV22ATEX8925U     | Certificat N° (IECEX) | IECEXTUR22.0073U |
| Tension max. (ATEX)               | 550 V               | Courant (ATEX)        | 21 A             |
| Section max. du conducteur (ATEX) | 2.5 mm <sup>2</sup> |                       |                  |

## Autres caractéristiques techniques

|                  |        |  |     |
|------------------|--------|--|-----|
| Côté ouvert      | droite | enclipsable                            | Oui |
| Type de fixation | monté  | Version à I#92épreuve de I#92explosion | Non |
| Type de montage  | monté  |  |     |

## Caractéristiques des matériaux

|                                     |       |                                     |        |
|-------------------------------------|-------|-------------------------------------|--------|
| Matériau de base                    | Wemid | Couleur                             | Orange |
| Éléments d'actionnement de couleurs | vert  | Classe d'inflammabilité selon UL 94 | V-0    |

## S2C 2.5 OR

Weidmüller Interface GmbH &amp; Co. KG

Klingenbergstraße 26

D-32758 Detmold

Germany

www.weidmueller.com

## Caractéristiques techniques

## Caractéristiques du système

|                                 |       |                                       |     |
|---------------------------------|-------|---------------------------------------|-----|
| Flasque de fermeture nécessaire | Oui   | Nombre de polarités                   | 1   |
| Nombre d'étages                 | 1     | Nombre de points de contact par étage | 2   |
| Nombre de potentiels par étage  | 1     | Etages internes pontés                | Non |
| Barrette de liaison équipée     | TS 35 | Fonction N                            | Non |
| Fonction PE                     | Non   | Fonction PEN                          | Non |

## Caractéristiques nominales

|   |                     |                          |               |
|---|---------------------|--------------------------|---------------|
| Section nominale                                | 2.5 mm <sup>2</sup> | Tension nominale         | 800 V         |
| Tension nominale DC                             | 800 V               | Courant nominal          | 24 A          |
| Courant avec conducteur max.                    | 24 A                | Normes                   | IEC 60947-7-1 |
| Résistance de passage selon CEI 60947-7-x       | 1.33 mΩ             | Tension de choc nominale | 8 kV          |
| Puissance dissipée conformément à CEI 60947-7-x | 0.77 W              | Catégorie de surtension  | III           |
| Degré de pollution                              | 3                   |                          |               |

## Caractéristiques nominales selon CSA

|                                  |        |                     |                |
|----------------------------------|--------|---------------------|----------------|
| Section max. du conducteur (CSA) | 14 AWG | Tension Gr C (CSA)  | 600 V          |
| Courant gr. c (CSA)              | 15 A   | Certificat N° (CSA) | 200039-8116541 |
| Tension Gr D (CSA)               | 600 V  | Courant gr. D (CSA) | 5 A            |
| Section min. du conducteur (CSA) | 20 AWG |                     |                |

## Caractéristiques nominales selon UL

|  |        |   |        |
|--|--------|---|--------|
| Taille du conducteur Câblage d'usine max. (cURus)        | 12 AWG | Tension Gr B (cURus)                              | 600 V  |
| Tension Gr D (cURus)                                     | 600 V  | Certificat N° (cURus)                             | E60693 |
| Taille du conducteur Câblage d'installation min. (cURus) | 22 AWG | Taille du conducteur Câblage d'usine min. (cURus) | 22 AWG |
| Courant Gr B (cURus)                                     | 20 A   | Tension Gr C (cURus)                              | 600 V  |
| Courant Gr C (cURus)                                     | 20 A   | Courant Gr D (cURus)                              | 5 A    |
| Taille du conducteur Câblage d'installation max. (cURus) | 12 AWG |   |        |

## Conducteur raccordable (autre raccordement)

|  |         |  |  |
|--|---------|--|--|
| Type de raccordement, autre raccordement | SNAP IN |  |  |
|--|---------|--|--|

## Généralités

|   |               |   |       |
|---|---------------|---|-------|
| Section de raccordement du conducteur, AWG 14 AWG, max. |               | Section de raccordement du conducteur, AWG 22 AWG, min. |       |
| Normes  | IEC 60947-7-1 | Barrette de liaison équipée                             | TS 35 |

## Raccordement (raccordement nominal)

|   |                   |  |  |
|---|-------------------|--|--|
| Calibre selon 60 947-1                                  | A2                |  |  |
| Section de raccordement du conducteur, AWG 14 AWG, max. |                   |  |  |
| Sens de raccordement                                    | en haut           |  |  |
| Longueur de dénudage                                    | 10 mm             |  |  |
| Type de raccordement                                    | SNAP IN           |  |  |
| Nombre de raccords                                      | 2                 |  |  |
| Plage de serrage, max.                                  | 4 mm <sup>2</sup> |  |  |

## S2C 2.5 OR

**Weidmüller Interface GmbH & Co. KG**  
 Klingenbergstraße 26  
 D-32758 Detmold  
 Germany

[www.weidmueller.com](http://www.weidmueller.com)

### Caractéristiques techniques

|   |                        |                      |
|---|------------------------|----------------------|
| Plage de serrage, min.  | 0.34 mm <sup>2</sup>   |                      |
| Dimension de la lame  | 0,6 x 3,5 mm           |                      |
| Section de raccordement du conducteur, AWG 22<br>AWG, min.  |                        |                      |
| Section de raccordement du conducteur, 2.5 mm <sup>2</sup><br>souple avec embout DIN 46228/4, max.  |                        |                      |
| Section de raccordement du conducteur, 0.34 mm <sup>2</sup><br>souple avec embout DIN 46228/4, min. |                        |                      |
| Section de raccordement du conducteur, 2.5 mm <sup>2</sup><br>souple avec embout DIN 46228/1, max.  |                        |                      |
| Section de raccordement du conducteur, 0.34 mm <sup>2</sup><br>souple avec embout DIN 46228/1, min. |                        |                      |
| Section de raccordement du conducteur, 4 mm <sup>2</sup><br>souple, max.                            |                        |                      |
| Section de raccordement du conducteur, 0.34 mm <sup>2</sup><br>souple, min.                         |                        |                      |
| Section de raccordement, semi-rigide, max.  | 2.5 mm <sup>2</sup>    |                      |
| Section de raccordement, semi-rigide, min.  | 0.34 mm <sup>2</sup>   |                      |
| Embouts doubles, max.   | 0.75 mm <sup>2</sup>   |                      |
| Embouts doubles, min.   | 0.5 mm <sup>2</sup>    |                      |
| Section de raccordement du conducteur, 2.5 mm <sup>2</sup><br>rigide, max.                          |                        |                      |
| Section de raccordement du conducteur, 0.34 mm <sup>2</sup><br>rigide, min.                         |                        |                      |
| Section de raccordement, souple, min.   | 0.34 mm <sup>2</sup>   |                      |
| Longueur de tube pour embout avec<br>collier en plastique selon la section                          | Section, min.          | 0.25 mm <sup>2</sup> |
|   | Section, max.          | 0.34 mm <sup>2</sup> |
|   | Longueur de tube, min. | 8 mm                 |
|   | Longueur de tube, max. | 8 mm                 |
|   | Section, min.          | 0.5 mm <sup>2</sup>  |
|   | Section, max.          | 1 mm <sup>2</sup>    |
|   | Longueur de tube, min. | 8 mm                 |
|   | Longueur de tube, max. | 12 mm                |
|   | Section, min.          | 1.5 mm <sup>2</sup>  |
|   | Section, max.          | 2.5 mm <sup>2</sup>  |
|   | Longueur de tube, min. | 10 mm                |
|   | Longueur de tube, max. | 18 mm                |
| Longueur de tube pour embout sans<br>collier en plastique selon la section                          | Section, min.          | 0.5 mm <sup>2</sup>  |
|   | Section, max.          | 1 mm <sup>2</sup>    |
|   | Longueur de tube, min. | 10 mm                |
|   | Longueur de tube, max. | 10 mm                |
|   | Section, min.          | 1.5 mm <sup>2</sup>  |
|   | Section, max.          | 2.5 mm <sup>2</sup>  |
|   | Longueur de tube, min. | 10 mm                |
|   | Longueur de tube, max. | 18 mm                |
| Longueur de tube pour embouts<br>doubles selon la section   | Section, min.          | 0.5 mm <sup>2</sup>  |
|   | Section, max.          | 0.5 mm <sup>2</sup>  |
|   | Longueur de tube, min. | 8 mm                 |
|   | Longueur de tube, max. | 12 mm                |
|   | Section, min.          | 0.75 mm <sup>2</sup> |
|   | Section, max.          | 0.75 mm <sup>2</sup> |
|   | Longueur de tube, min. | 18 mm                |
|   | Longueur de tube, max. | 18 mm                |

Dessins



## S2C 2.5 OR

Weidmüller Interface GmbH &amp; Co. KG

Klingenbergstraße 26

D-32758 Detmold

Germany

www.weidmueller.com

## Accessoires

## Equerre de blocage



Pour maintenir correctement les blocs de jonction et éviter qu'ils glissent, Weidmüller propose des équerres de blocage. Il existe des versions vissées et non vissées. Il est possible de placer des repères sur les équerres de blocage ainsi que des repères de groupe et il est possible de mettre des fiches de contrôle.

## Informations générales de commande

|            |                            |                             |  |
|------------|----------------------------|-----------------------------|--|
| Type       | AEB 35 SC/1                | Version                     |  |
| Référence  | <a href="#">1991920000</a> | Série A, Equerre de blocage |  |
| GTIN (EAN) | 4050118376722              |                             |  |
| Qté.       | 50 ST                      |                             |  |

## Adaptateur de test et prises de test



Adaptateurs de test et fiches de contrôle sont utilisés pour le raccordement électrique entre les blocs de jonction et l'équipement de tester. De cette façon, un contact électrique peut être établi à l'état filaire et les mesures peuvent être faites facilement.

## Informations générales de commande

|            |                            |   |  |
|------------|----------------------------|---|--|
| Type       | ATPG 2.5 MI-R              | Version   |  |
| Référence  | <a href="#">1991960000</a> | Adaptateur de test (bloc de jonction), 1,5 mm <sup>2</sup> , 250 V, 0,2 A |  |
| GTIN (EAN) | 4050118376685              |   |  |
| Qté.       | 50 ST                      |   |  |
| Type       | ATPG 2.5/3                 | Version   |  |
| Référence  | <a href="#">2041190000</a> | Adaptateur de test (bloc de jonction), 1,5 mm <sup>2</sup> , 250 V, 0,2 A |  |
| GTIN (EAN) | 4050118409604              |   |  |
| Qté.       | 25 ST                      |   |  |
| Type       | ATPG 2.5/5                 | Version   |  |
| Référence  | <a href="#">2041180000</a> | Adaptateur de test (bloc de jonction), 1,5 mm <sup>2</sup> , 250 V, 0,2 A |  |
| GTIN (EAN) | 4050118409505              |   |  |
| Qté.       | 25 ST                      |   |  |
| Type       | ATPG 1.5-10 L              | Version   |  |
| Référence  | <a href="#">1991890000</a> | Adaptateur de test (bloc de jonction), 1,5 mm <sup>2</sup> , 250 V, 0,2 A |  |
| GTIN (EAN) | 4050118376647              |   |  |
| Qté.       | 50 ST                      |   |  |

## S2C 2.5 OR

**Weidmüller Interface GmbH & Co. KG**  
 Klingenbergstraße 26  
 D-32758 Detmold  
 Germany

## Accessoires

www.weidmueller.com

## Connexions transversales



La distribution ou la multiplication d'un potentiel aux blocs de jonction adjacents est réalisée par une connexion transversale. Un effort supplémentaire de câblage peut être facilement évité. Même si les pôles sont cassés, la fiabilité des contacts dans les blocs de jonction est toujours assurée. Notre portefeuille offre des systèmes de connexion transversale enfichables et vissables pour les blocs de jonction modulaires.

## Informations générales de commande

|            |                            |  |
|------------|----------------------------|--|
| Type       | ZQV 2.5N/10                | Version  |
| Référence  | <a href="#">1527690000</a> | Connecteur transversal (bloc de jonction), enfiché, Orange, 24 A,    |
| GTIN (EAN) | 4050118447989              | Nombre de pôles: 10, Pas en mm (P): 5.10, Isolé: Oui, Largeur: 48.7  |
| Qté.       | 20 ST                      | mm   |
| Type       | ZQV 2.5N/10 BL             | Version  |
| Référence  | <a href="#">1527880000</a> | Connecteur transversal (bloc de jonction), enfiché, bleu, 24 A,      |
| GTIN (EAN) | 4050118448573              | Nombre de pôles: 10, Pas en mm (P): 5.10, Isolé: Oui, Largeur: 48.7  |
| Qté.       | 20 ST                      | mm   |
| Type       | ZQV 2.5N/10 RD             | Version  |
| Référence  | <a href="#">2108910000</a> | Connecteur transversal (bloc de jonction), enfiché, Rouge, 24 A,     |
| GTIN (EAN) | 4050118486018              | Nombre de pôles: 10, Pas en mm (P): 5.10, Isolé: Oui, Largeur: 48.7  |
| Qté.       | 20 ST                      | mm   |
| Type       | ZQV 2.5N/2                 | Version  |
| Référence  | <a href="#">1527540000</a> | Connecteur transversal (bloc de jonction), enfiché, Orange, 24 A,    |
| GTIN (EAN) | 4050118448467              | Nombre de pôles: 2, Pas en mm (P): 5.10, Isolé: Oui, Largeur: 7.9 mm |
| Qté.       | 60 ST                      |  |
| Type       | ZQV 2.5N/2 BL              | Version  |
| Référence  | <a href="#">1527740000</a> | Connecteur transversal (bloc de jonction), enfiché, bleu, 24 A,      |
| GTIN (EAN) | 4050118448658              | Nombre de pôles: 2, Pas en mm (P): 5.10, Isolé: Oui, Largeur: 7.9 mm |
| Qté.       | 60 ST                      |  |
| Type       | ZQV 2.5N/2 RD              | Version  |
| Référence  | <a href="#">2108470000</a> | Connecteur transversal (bloc de jonction), enfiché, Rouge, 24 A,     |
| GTIN (EAN) | 4050118448542              | Nombre de pôles: 2, Pas en mm (P): 5.10, Isolé: Oui, Largeur: 7.9 mm |
| Qté.       | 60 ST                      |  |
| Type       | ZQV 2.5N/20                | Version  |
| Référence  | <a href="#">1527720000</a> | Connecteur transversal (bloc de jonction), enfiché, Orange, 24 A,    |
| GTIN (EAN) | 4050118447972              | Nombre de pôles: 20, Pas en mm (P): 5.10, Isolé: Oui, Largeur: 102   |
| Qté.       | 20 ST                      | mm   |
| Type       | ZQV 2.5N/20 BL             | Version  |
| Référence  | <a href="#">1527890000</a> | Connecteur transversal (bloc de jonction), enfiché, bleu, 24 A,      |
| GTIN (EAN) | 4050118448566              | Nombre de pôles: 20, Pas en mm (P): 5.10, Isolé: Oui, Largeur: 102   |
| Qté.       | 20 ST                      | mm   |
| Type       | ZQV 2.5N/20 RD             | Version  |
| Référence  | <a href="#">2108920000</a> | Connecteur transversal (bloc de jonction), enfiché, Rouge, 24 A,     |
| GTIN (EAN) | 4050118485899              | Nombre de pôles: 20, Pas en mm (P): 5.10, Isolé: Oui, Largeur: 102   |
| Qté.       | 20 ST                      | mm   |
| Type       | ZQV 2.5N/3                 | Version  |
| Référence  | <a href="#">1527570000</a> | Connecteur transversal (bloc de jonction), enfiché, Orange, 24 A,    |
| GTIN (EAN) | 4050118448450              | Nombre de pôles: 3, Pas en mm (P): 5.10, Isolé: Oui, Largeur: 13 mm  |
| Qté.       | 60 ST                      |  |

## S2C 2.5 OR

Weidmüller Interface GmbH &amp; Co. KG

Klingenbergstraße 26

D-32758 Detmold

Germany

www.weidmueller.com

## Accessoires

|            |                            |   |
|------------|----------------------------|---|
| Type       | ZQV 2.5N/3 BL              | Version   |
| Référence  | <a href="#">1527770000</a> | Connecteur transversal (bloc de jonction), enfiché, bleu, 24 A,       |
| GTIN (EAN) | 4050118448641              | Nombre de pôles: 3, Pas en mm (P): 5.10, Isolé: Oui, Largeur: 13 mm   |
| Qté.       | 60 ST                      |   |
| Type       | ZQV 2.5N/3 RD              | Version   |
| Référence  | <a href="#">2108690000</a> | Connecteur transversal (bloc de jonction), enfiché, Rouge, 24 A,      |
| GTIN (EAN) | 4050118448535              | Nombre de pôles: 3, Pas en mm (P): 5.10, Isolé: Oui, Largeur: 13 mm   |
| Qté.       | 60 ST                      |   |
| Type       | ZQV 2.5N/4                 | Version   |
| Référence  | <a href="#">1527590000</a> | Connecteur transversal (bloc de jonction), enfiché, Orange, 24 A,     |
| GTIN (EAN) | 4050118448443              | Nombre de pôles: 4, Pas en mm (P): 5.10, Isolé: Oui, Largeur: 18.1 mm |
| Qté.       | 60 ST                      |   |
| Type       | ZQV 2.5N/4 BL              | Version   |
| Référence  | <a href="#">1527780000</a> | Connecteur transversal (bloc de jonction), enfiché, bleu, 24 A,       |
| GTIN (EAN) | 4050118448634              | Nombre de pôles: 4, Pas en mm (P): 5.10, Isolé: Oui, Largeur: 18.1 mm |
| Qté.       | 60 ST                      |   |
| Type       | ZQV 2.5N/4 RD              | Version   |
| Référence  | <a href="#">2108700000</a> | Connecteur transversal (bloc de jonction), enfiché, Rouge, 24 A,      |
| GTIN (EAN) | 4050118448528              | Nombre de pôles: 4, Pas en mm (P): 5.10, Isolé: Oui, Largeur: 18.1 mm |
| Qté.       | 60 ST                      |   |
| Type       | ZQV 2.5N/5                 | Version   |
| Référence  | <a href="#">1527620000</a> | Connecteur transversal (bloc de jonction), enfiché, Orange, 24 A,     |
| GTIN (EAN) | 4050118448436              | Nombre de pôles: 5, Pas en mm (P): 5.10, Isolé: Oui, Largeur: 23.2 mm |
| Qté.       | 20 ST                      |   |
| Type       | ZQV 2.5N/5 BL              | Version   |
| Référence  | <a href="#">1527790000</a> | Connecteur transversal (bloc de jonction), enfiché, bleu, 24 A,       |
| GTIN (EAN) | 4050118448627              | Nombre de pôles: 5, Pas en mm (P): 5.10, Isolé: Oui, Largeur: 23.2 mm |
| Qté.       | 20 ST                      |   |
| Type       | ZQV 2.5N/5 RD              | Version   |
| Référence  | <a href="#">2108710000</a> | Connecteur transversal (bloc de jonction), enfiché, Rouge, 24 A,      |
| GTIN (EAN) | 4050118448511              | Nombre de pôles: 5, Pas en mm (P): 5.10, Isolé: Oui, Largeur: 23.2 mm |
| Qté.       | 20 ST                      |   |
| Type       | ZQV 2.5N/50                | Version   |
| Référence  | <a href="#">1527730000</a> | Connecteur transversal (bloc de jonction), enfiché, Orange, 24 A,     |
| GTIN (EAN) | 4050118411362              | Nombre de pôles: 50, Pas en mm (P): 5.10, Isolé: Oui, Largeur: 255 mm |
| Qté.       | 5 ST                       |   |
| Type       | ZQV 2.5N/50 BL             | Version   |
| Référence  | <a href="#">1527920000</a> | Connecteur transversal (bloc de jonction), enfiché, bleu, 24 A,       |
| GTIN (EAN) | 4050118448559              | Nombre de pôles: 50, Pas en mm (P): 5.10, Isolé: Oui, Largeur: 255 mm |
| Qté.       | 5 ST                       |   |
| Type       | ZQV 2.5N/50 RD             | Version   |
| Référence  | <a href="#">2109000000</a> | Connecteur transversal (bloc de jonction), enfiché, Rouge, 24 A,      |
| GTIN (EAN) | 4050118486001              | Nombre de pôles: 50, Pas en mm (P): 5.10, Isolé: Oui, Largeur: 255 mm |
| Qté.       | 5 ST                       |   |
| Type       | ZQV 2.5N/6                 | Version   |
| Référence  | <a href="#">1527630000</a> | Connecteur transversal (bloc de jonction), enfiché, Orange, 24 A,     |
| GTIN (EAN) | 4050118448429              | Nombre de pôles: 6, Pas en mm (P): 5.10, Isolé: Oui, Largeur: 28.3 mm |
| Qté.       | 20 ST                      |   |
| Type       | ZQV 2.5N/6 BL              | Version   |
| Référence  | <a href="#">1527820000</a> | Connecteur transversal (bloc de jonction), enfiché, bleu, 24 A,       |
| GTIN (EAN) | 4050118448610              | Nombre de pôles: 6, Pas en mm (P): 5.10, Isolé: Oui, Largeur: 28.3 mm |
| Qté.       | 20 ST                      |   |

## S2C 2.5 OR

Weidmüller Interface GmbH &amp; Co. KG

Klingenbergstraße 26

D-32758 Detmold

Germany

www.weidmueller.com

## Accessoires

|            |                            |  |
|------------|----------------------------|--|
| Type       | ZQV 2.5N/6 RD              | Version  |
| Référence  | <a href="#">2108720000</a> | Connecteur transversal (bloc de jonction), enfiché, Rouge, 24 A,   |
| GTIN (EAN) | 4050118448504              | Nombre de pôles: 6, Pas en mm (P): 5.10, Isolé: Oui, Largeur: 28.3 |
| Qté.       | 20 ST                      | mm   |
| Type       | ZQV 2.5N/7                 | Version  |
| Référence  | <a href="#">1527640000</a> | Connecteur transversal (bloc de jonction), enfiché, Orange, 24 A,  |
| GTIN (EAN) | 4050118448412              | Nombre de pôles: 7, Pas en mm (P): 5.10, Isolé: Oui, Largeur: 33.4 |
| Qté.       | 20 ST                      | mm   |
| Type       | ZQV 2.5N/7 BL              | Version  |
| Référence  | <a href="#">1527830000</a> | Connecteur transversal (bloc de jonction), enfiché, bleu, 24 A,    |
| GTIN (EAN) | 4050118448603              | Nombre de pôles: 7, Pas en mm (P): 5.10, Isolé: Oui, Largeur: 33.4 |
| Qté.       | 20 ST                      | mm   |
| Type       | ZQV 2.5N/7 RD              | Version  |
| Référence  | <a href="#">2108810000</a> | Connecteur transversal (bloc de jonction), enfiché, Rouge, 24 A,   |
| GTIN (EAN) | 4050118448498              | Nombre de pôles: 7, Pas en mm (P): 5.10, Isolé: Oui, Largeur: 33.4 |
| Qté.       | 20 ST                      | mm   |
| Type       | ZQV 2.5N/8                 | Version  |
| Référence  | <a href="#">1527670000</a> | Connecteur transversal (bloc de jonction), enfiché, Orange, 24 A,  |
| GTIN (EAN) | 4050118448405              | Nombre de pôles: 8, Pas en mm (P): 5.10, Isolé: Oui, Largeur: 38.5 |
| Qté.       | 20 ST                      | mm   |
| Type       | ZQV 2.5N/8 BL              | Version  |
| Référence  | <a href="#">1527840000</a> | Connecteur transversal (bloc de jonction), enfiché, bleu, 24 A,    |
| GTIN (EAN) | 4050118448597              | Nombre de pôles: 8, Pas en mm (P): 5.10, Isolé: Oui, Largeur: 38.5 |
| Qté.       | 20 ST                      | mm   |
| Type       | ZQV 2.5N/8 RD              | Version  |
| Référence  | <a href="#">2108870000</a> | Connecteur transversal (bloc de jonction), enfiché, Rouge, 24 A,   |
| GTIN (EAN) | 4050118448481              | Nombre de pôles: 8, Pas en mm (P): 5.10, Isolé: Oui, Largeur: 38.5 |
| Qté.       | 20 ST                      | mm   |
| Type       | ZQV 2.5N/9                 | Version  |
| Référence  | <a href="#">1527680000</a> | Connecteur transversal (bloc de jonction), enfiché, Orange, 24 A,  |
| GTIN (EAN) | 4050118447996              | Nombre de pôles: 9, Pas en mm (P): 5.10, Isolé: Oui, Largeur: 43.6 |
| Qté.       | 20 ST                      | mm   |
| Type       | ZQV 2.5N/9 BL              | Version  |
| Référence  | <a href="#">1527870000</a> | Connecteur transversal (bloc de jonction), enfiché, bleu, 24 A,    |
| GTIN (EAN) | 4050118448580              | Nombre de pôles: 9, Pas en mm (P): 5.10, Isolé: Oui, Largeur: 43.6 |
| Qté.       | 20 ST                      | mm   |
| Type       | ZQV 2.5N/9 RD              | Version  |
| Référence  | <a href="#">2108900000</a> | Connecteur transversal (bloc de jonction), enfiché, Rouge, 24 A,   |
| GTIN (EAN) | 4050118448474              | Nombre de pôles: 9, Pas en mm (P): 5.10, Isolé: Oui, Largeur: 43.6 |
| Qté.       | 20 ST                      | mm   |

## S2C 2.5 OR

Weidmüller Interface GmbH &amp; Co. KG

Klingenbergstraße 26

D-32758 Detmold

Germany

## Accessoires

www.weidmueller.com

## Vierge



Le repère Dekafix (DEK) permet un repérage universel de tous les conducteurs et connecteurs débrochables, ainsi que des sous-ensembles électroniques. Le système convient idéalement aux courtes séquences de chiffres et dispose d'un large éventail de repères déjà imprimés.

Montage sur bande pour pose rapide, en une seule étape. Le résultat d'impression est facile à lire, riche en contrastes et disponible en plusieurs largeurs.

- Large gamme de repérages prêts à l'emploi
  - Montage en bande pour pose rapide
  - Repères de conducteurs, adaptés à tous les câbles Weidmüller
  - Disponible en MultiCard vierge ou avec impression standard
- Pour impression personnalisée : Veuillez nous envoyer un fichier dans le format de notre logiciel de repérage M-Print PRO ou M-Print PRO Online (sans installation) pour vos spécifications de repérage.

## Informations générales de commande

|            |                            |   |
|------------|----------------------------|---|
| Type       | DEK 5/5 MC NE BR           | Version   |
| Référence  | <a href="#">1249870000</a> | Dekafix, Terminal marker, 5 x 5 mm, Pas en mm (P): 5.00 |
| GTIN (EAN) | 4050118051865              | Weidmueller, brun                                       |
| Qté.       | 1000 ST                    |   |

## V0



Le repère Dekafix (DEK) permet un repérage universel de tous les conducteurs et connecteurs débrochables, ainsi que des sous-ensembles électroniques. Le système convient idéalement aux courtes séquences de chiffres et dispose d'un large éventail de repères déjà imprimés.

Montage sur bande pour pose rapide, en une seule étape. Le résultat d'impression est facile à lire, riche en contrastes et disponible en plusieurs largeurs.

- Large gamme de repérages prêts à l'emploi
  - Montage en bande pour pose rapide
  - Repères de conducteurs, adaptés à tous les câbles Weidmüller
  - Disponible en MultiCard vierge ou avec impression standard
- Pour impression personnalisée : Veuillez nous envoyer un fichier dans le format de notre logiciel de repérage M-Print PRO ou M-Print PRO Online (sans installation) pour vos spécifications de repérage.

## Informations générales de commande

|            |                            |   |
|------------|----------------------------|---|
| Type       | DEK 5/5 MC NE V0 WS        | Version   |
| Référence  | <a href="#">1388530000</a> | Dekafix, Terminal marker, 5 x 5 mm, Pas en mm (P): 5.00 |
| GTIN (EAN) | 4050118188622              | Weidmueller, blanc                                      |
| Qté.       | 1000 ST                    |   |

## S2C 2.5 OR

Weidmüller Interface GmbH &amp; Co. KG

Klingenbergstraße 26

D-32758 Detmold

Germany

## Accessoires

www.weidmueller.com

## Vierge



Le repère Dekafix (DEK) permet un repérage universel de tous les conducteurs et connecteurs débrochables, ainsi que des sous-ensembles électroniques. Le système convient idéalement aux courtes séquences de chiffres et dispose d'un large éventail de repères déjà imprimés.

Montage sur bande pour pose rapide, en une seule étape. Le résultat d'impression est facile à lire, riche en contrastes et disponible en plusieurs largeurs.

- Large gamme de repérages prêts à l'emploi
  - Montage en bande pour pose rapide
  - Repères de conducteurs, adaptés à tous les câbles Weidmüller
  - Disponible en MultiCard vierge ou avec impression standard
- Pour impression personnalisée : Veuillez nous envoyer un fichier dans le format de notre logiciel de repérage M-Print PRO ou M-Print PRO Online (sans installation) pour vos spécifications de repérage.

## Informations générales de commande

|            |                            |   |
|------------|----------------------------|---|
| Type       | DEK 5/5 MC NE VI           | Version   |
| Référence  | <a href="#">1249860000</a> | Dekafix, Terminal marker, 5 x 5 mm, Pas en mm (P): 5.00 |
| GTIN (EAN) | 4050118042764              | Weidmueller, violet                                     |
| Qté.       | 1000 ST                    |   |

## Impression spéciale



Le repère Dekafix (DEK) permet un repérage universel de tous les conducteurs et connecteurs débrochables, ainsi que des sous-ensembles électroniques. Le système convient idéalement aux courtes séquences de chiffres et dispose d'un large éventail de repères déjà imprimés.

Montage sur bande pour pose rapide, en une seule étape. Le résultat d'impression est facile à lire, riche en contrastes et disponible en plusieurs largeurs.

- Large gamme de repérages prêts à l'emploi
  - Montage en bande pour pose rapide
  - Repères de conducteurs, adaptés à tous les câbles Weidmüller
  - Disponible en MultiCard vierge ou avec impression standard
- Pour impression personnalisée : Veuillez nous envoyer un fichier dans le format de notre logiciel de repérage M-Print PRO ou M-Print PRO Online (sans installation) pour vos spécifications de repérage.

## Informations générales de commande

|            |                            |   |
|------------|----------------------------|---|
| Type       | DEK 5/5 MC SDR             | Version   |
| Référence  | <a href="#">1609810000</a> | Dekafix, Terminal marker, 5 x 5 mm, Pas en mm (P): 5.00 |
| GTIN (EAN) | 4008190456597              | Weidmueller, selon demande du client                    |
| Qté.       | 200 ST                     |   |

## S2C 2.5 OR

**Weidmüller Interface GmbH & Co. KG**  
 Klingenbergstraße 26  
 D-32758 Detmold  
 Germany

## Accessoires

www.weidmueller.com

## Vierge



Le repère Dekafix (DEK) permet un repérage universel de tous les conducteurs et connecteurs débrochables, ainsi que des sous-ensembles électroniques. Le système convient idéalement aux courtes séquences de chiffres et dispose d'un large éventail de repères déjà imprimés.

Montage sur bande pour pose rapide, en une seule étape. Le résultat d'impression est facile à lire, riche en contrastes et disponible en plusieurs largeurs.

- Large gamme de repérages prêts à l'emploi
  - Montage en bande pour pose rapide
  - Repères de conducteurs, adaptés à tous les câbles Weidmüller
  - Disponible en MultiCard vierge ou avec impression standard
- Pour impression personnalisée : Veuillez nous envoyer un fichier dans le format de notre logiciel de repérage M-Print PRO ou M-Print PRO Online (sans installation) pour vos spécifications de repérage.

## Informations générales de commande

|            |                            |   |
|------------|----------------------------|---|
| Type       | DEK 5/5 MC NE BL           | Version   |
| Référence  | <a href="#">1609801693</a> | Dekafix, Terminal marker, 5 x 5 mm, Pas en mm (P): 5.00 |
| GTIN (EAN) | 4008190397166              | Weidmueller, bleu                                       |
| Qté.       | 1000 ST                    |   |
| Type       | DEK 5/5 MC NE GE           | Version   |
| Référence  | <a href="#">1609801687</a> | Dekafix, Terminal marker, 5 x 5 mm, Pas en mm (P): 5.00 |
| GTIN (EAN) | 4008190397135              | Weidmueller, jaune                                      |
| Qté.       | 1000 ST                    |   |
| Type       | DEK 5/5 MC NE GN           | Version   |
| Référence  | <a href="#">1609801688</a> | Dekafix, Terminal marker, 5 x 5 mm, Pas en mm (P): 5.00 |
| GTIN (EAN) | 4008190397142              | Weidmueller, vert                                       |
| Qté.       | 1000 ST                    |   |
| Type       | DEK 5/5 MC NE GR           | Version   |
| Référence  | <a href="#">1609801691</a> | Dekafix, Terminal marker, 5 x 5 mm, Pas en mm (P): 5.00 |
| GTIN (EAN) | 4008190397159              | Weidmueller, gris                                       |
| Qté.       | 1000 ST                    |   |
| Type       | DEK 5/5 MC NE OR           | Version   |
| Référence  | <a href="#">1238340000</a> | Dekafix, Terminal marker, 5 x 5 mm, Pas en mm (P): 5.00 |
| GTIN (EAN) | 4050118062632              | Weidmueller, Orange                                     |
| Qté.       | 1000 ST                    |   |
| Type       | DEK 5/5 MC NE RT           | Version   |
| Référence  | <a href="#">1609801686</a> | Dekafix, Terminal marker, 5 x 5 mm, Pas en mm (P): 5.00 |
| GTIN (EAN) | 4008190397128              | Weidmueller, Rouge                                      |
| Qté.       | 1000 ST                    |   |
| Type       | DEK 5/5 MC NE SW           | Version   |
| Référence  | <a href="#">1457550000</a> | Dekafix, Terminal marker, 5 x 5 mm, Pas en mm (P): 5.00 |
| GTIN (EAN) | 4050118263817              | Weidmueller, noir                                       |
| Qté.       | 1000 ST                    |   |
| Type       | DEK 5/5 MC NE WS           | Version   |
| Référence  | <a href="#">1609801044</a> | Dekafix, Terminal marker, 5 x 5 mm, Pas en mm (P): 5.00 |
| GTIN (EAN) | 4008190397111              | Weidmueller, blanc                                      |
| Qté.       | 1000 ST                    |   |

## S2C 2.5 OR

**Weidmüller Interface GmbH & Co. KG**  
 Klingenbergstraße 26  
 D-32758 Detmold  
 Germany

## Accessoires

www.weidmueller.com

## Plus



Le repère Dekafix (DEK) permet un repérage universel de tous les conducteurs et connecteurs débrochables, ainsi que des sous-ensembles électroniques. Le système convient idéalement aux courtes séquences de chiffres et dispose d'un large éventail de repères déjà imprimés. Montage sur bande pour pose rapide, en une seule étape. Le résultat d'impression est facile à lire, riche en contrastes et disponible en plusieurs largeurs.

- Large gamme de repérages prêts à l'emploi
- Montage en bande pour pose rapide
- Repères de conducteurs, adaptés à tous les câbles Weidmüller
- Disponible en MultiCard vierge ou avec impression standard

Pour impression personnalisée : Veuillez nous envoyer un fichier dans le format de notre logiciel de repérage M-Print PRO ou M-Print PRO Online (sans installation) pour vos spécifications de repérage.

## Informations générales de commande

|            |                            |   |
|------------|----------------------------|---|
| Type       | DEK 5/5 PLUS MC NE GE      | Version   |
| Référence  | <a href="#">1907520000</a> | Dekafix, Terminal marker, 5 x 5 mm, Pas en mm (P): 5.00 |
| GTIN (EAN) | 4032248532100              | Weidmueller, jaune                                      |
| Qté.       | 1000 ST                    |   |
| Type       | DEK 5/5 PLUS MC NE WS      | Version   |
| Référence  | <a href="#">1854490000</a> | Dekafix, Terminal marker, 5 x 5 mm, Pas en mm (P): 5.00 |
| GTIN (EAN) | 4032248393596              | Weidmueller, blanc                                      |
| Qté.       | 1000 ST                    |   |

## Impression spéciale



Le repère Dekafix (DEK) permet un repérage universel de tous les conducteurs et connecteurs débrochables, ainsi que des sous-ensembles électroniques. Le système convient idéalement aux courtes séquences de chiffres et dispose d'un large éventail de repères déjà imprimés. Montage sur bande pour pose rapide, en une seule étape. Le résultat d'impression est facile à lire, riche en contrastes et disponible en plusieurs largeurs.

- Large gamme de repérages prêts à l'emploi
- Montage en bande pour pose rapide
- Repères de conducteurs, adaptés à tous les câbles Weidmüller
- Disponible en MultiCard vierge ou avec impression standard

Pour impression personnalisée : Veuillez nous envoyer un fichier dans le format de notre logiciel de repérage M-Print PRO ou M-Print PRO Online (sans installation) pour vos spécifications de repérage.

## Informations générales de commande

|            |                            |   |
|------------|----------------------------|---|
| Type       | DEK 5/5 PLUS MC SDR        | Version   |
| Référence  | <a href="#">1854500000</a> | Dekafix, Terminal marker, 5 x 5 mm, Pas en mm (P): 5.00 |
| GTIN (EAN) | 4032248393602              | Weidmueller, selon demande du client                    |
| Qté.       | 200 ST                     |   |

## S2C 2.5 OR

Weidmüller Interface GmbH &amp; Co. KG

Klingenbergstraße 26

D-32758 Detmold

Germany

## Accessoires

www.weidmueller.com

## Vierge



Le repère Dekafix (DEK) permet un repérage universel de tous les conducteurs et connecteurs débrochables, ainsi que des sous-ensembles électroniques. Le système convient idéalement aux courtes séquences de chiffres et dispose d'un large éventail de repères déjà imprimés.

Montage sur bande pour pose rapide, en une seule étape. Le résultat d'impression est facile à lire, riche en contrastes et disponible en plusieurs largeurs.

- Large gamme de repérages prêts à l'emploi
  - Montage en bande pour pose rapide
  - Repères de conducteurs, adaptés à tous les câbles Weidmüller
  - Disponible en MultiCard vierge ou avec impression standard
- Pour impression personnalisée : Veuillez nous envoyer un fichier dans le format de notre logiciel de repérage M-Print PRO ou M-Print PRO Online (sans installation) pour vos spécifications de repérage.

## Informations générales de commande

|            |                            |   |
|------------|----------------------------|---|
| Type       | DEK 5/5 S MC NE WS         | Version   |
| Référence  | <a href="#">1341620000</a> | Dekafix, Terminal marker, 5 x 5 mm, Pas en mm (P): 5.00 |
| GTIN (EAN) | 4050118145793              | Weidmueller, blanc                                      |
| Qté.       | 400 ST                     |   |

## Impression spéciale



Le repère Dekafix (DEK) permet un repérage universel de tous les conducteurs et connecteurs débrochables, ainsi que des sous-ensembles électroniques. Le système convient idéalement aux courtes séquences de chiffres et dispose d'un large éventail de repères déjà imprimés.

Montage sur bande pour pose rapide, en une seule étape. Le résultat d'impression est facile à lire, riche en contrastes et disponible en plusieurs largeurs.

- Large gamme de repérages prêts à l'emploi
  - Montage en bande pour pose rapide
  - Repères de conducteurs, adaptés à tous les câbles Weidmüller
  - Disponible en MultiCard vierge ou avec impression standard
- Pour impression personnalisée : Veuillez nous envoyer un fichier dans le format de notre logiciel de repérage M-Print PRO ou M-Print PRO Online (sans installation) pour vos spécifications de repérage.

## Informations générales de commande

|            |                            |  |
|------------|----------------------------|--|
| Type       | DEK 5/5 S MC SDR           | Version  |
| Référence  | <a href="#">1341590000</a> | Dekafix, Terminal marker, 5 x 5 mm, Pas en mm (P): 5.00          |
| GTIN (EAN) | 4050118146042              | Weidmueller, selon demande du client                             |
| Qté.       | 80 ST                      |  |
| Type       | WS 10/5 M PLUS MC SDR      | Version  |
| Référence  | <a href="#">2007770000</a> | WS, Terminal marker, 10 x 5 mm, Pas en mm (P): 5.00 Weidmueller, |
| GTIN (EAN) | 4050118393279              | Allen-Bradley, selon demande du client                           |
| Qté.       | 120 ST                     |  |

## S2C 2.5 OR

Weidmüller Interface GmbH &amp; Co. KG

Klingenbergstraße 26

D-32758 Detmold

Germany

www.weidmueller.com

## Accessoires

## Vierge



Les repères WS sont particulièrement adaptés aux connecteurs de la série W. Grâce à leur compatibilité, ils peuvent également être utilisés avec la série I et la série Z. Les larges surfaces de marquage permettent d'imprimer de longues chaînes de caractères ou sur plusieurs lignes.

Les repères WS sont parfaits pour de longues chaînes de caractères personnalisées. Grâce au format MultiCard qui a fait ses preuves, l'impression avec PrintJet CONNECT ou Plotter est possible.

- Montage en bande ou individuellement
- Repères au format MultiCard éprouvé Pour impression personnalisée : Veuillez nous envoyer un fichier dans le format de notre logiciel de repérage M-Print PRO ou M-Print PRO Online (sans installation) pour vos spécifications de repérage.

## Informations générales de commande

|            |                            |  |
|------------|----------------------------|--|
| Type       | WS 10/5 M PLUS MC NE WS    | Version  |
| Référence  | <a href="#">2003770000</a> | WS, Terminal marker, 10 x 5 mm, Pas en mm (P): 5.00 Weidmueller, |
| GTIN (EAN) | 4050118424447              | Allen-Bradley, blanc   |
| Qté.       | 600 ST                     |  |
| Type       | WS 10/5 M MC NE WS         | Version  |
| Référence  | <a href="#">1792000000</a> | WS, Terminal marker, 10 x 5 mm, Pas en mm (P): 5.00 Weidmueller, |
| GTIN (EAN) | 4032248223862              | Allen-Bradley, blanc   |
| Qté.       | 720 ST                     |  |

## Impression spéciale



Les repères WS sont particulièrement adaptés aux connecteurs de la série W. Grâce à leur compatibilité, ils peuvent également être utilisés avec la série I et la série Z. Les larges surfaces de marquage permettent d'imprimer de longues chaînes de caractères ou sur plusieurs lignes.

Les repères WS sont parfaits pour de longues chaînes de caractères personnalisées. Grâce au format MultiCard qui a fait ses preuves, l'impression avec PrintJet CONNECT ou Plotter est possible.

- Montage en bande ou individuellement
- Repères au format MultiCard éprouvé Pour impression personnalisée : Veuillez nous envoyer un fichier dans le format de notre logiciel de repérage M-Print PRO ou M-Print PRO Online (sans installation) pour vos spécifications de repérage.

## Informations générales de commande

|            |                            |  |
|------------|----------------------------|--|
| Type       | WS 10/5 MC M SDR           | Version  |
| Référence  | <a href="#">1792010000</a> | WS, Terminal marker, 10 x 5 mm, Pas en mm (P): 5.00 Weidmueller, |
| GTIN (EAN) | 4032248223879              | Allen-Bradley, selon demande du client                           |
| Qté.       | 144 ST                     |  |

## S2C 2.5 OR

Weidmüller Interface GmbH &amp; Co. KG

Klingenbergstraße 26

D-32758 Detmold

Germany

www.weidmueller.com

## Accessoires

## Vierge



Les repères WS sont particulièrement adaptés aux connecteurs de la série W. Grâce à leur compatibilité, ils peuvent également être utilisés avec la série I et la série Z. Les larges surfaces de marquage permettent d'imprimer de longues chaînes de caractères ou sur plusieurs lignes.

Les repères WS sont parfaits pour de longues chaînes de caractères personnalisées. Grâce au format MultiCard qui a fait ses preuves, l'impression avec PrintJet CONNECT ou Plotter est possible.

- Montage en bande ou individuellement
- Repères au format MultiCard éprouvé Pour impression personnalisée : Veuillez nous envoyer un fichier dans le format de notre logiciel de repérage M-Print PRO ou M-Print PRO Online (sans installation) pour vos spécifications de repérage.

## Informations générales de commande

|            |                            |  |
|------------|----------------------------|--|
| Type       | WS 10/5 MC NE BL           | Version  |
| Référence  | <a href="#">1773531693</a> | WS, Terminal marker, 10 x 5 mm, Pas en mm (P): 5.00 Weidmueller, |
| GTIN (EAN) | 4032248 1418 14            | Allen-Bradley, bleu  |
| Qté.       | 720 ST                     |  |
| Type       | WS 10/5 MC NE GE           | Version  |
| Référence  | <a href="#">1773531687</a> | WS, Terminal marker, 10 x 5 mm, Pas en mm (P): 5.00 Weidmueller, |
| GTIN (EAN) | 4032248 1417 53            | Allen-Bradley, jaune   |
| Qté.       | 720 ST                     |  |
| Type       | WS 10/5 MC NE RT           | Version  |
| Référence  | <a href="#">1773531686</a> | WS, Terminal marker, 10 x 5 mm, Pas en mm (P): 5.00 Weidmueller, |
| GTIN (EAN) | 4032248 1417 46            | Allen-Bradley, Rouge   |
| Qté.       | 720 ST                     |  |
| Type       | WS 10/5 MC NE WS           | Version  |
| Référence  | <a href="#">1635000000</a> | WS, Terminal marker, 10 x 5 mm, Pas en mm (P): 5.00 Weidmueller, |
| GTIN (EAN) | 4008190261948              | Allen-Bradley, blanc   |
| Qté.       | 720 ST                     |  |

## Impression spéciale



Les repères WS sont particulièrement adaptés aux connecteurs de la série W. Grâce à leur compatibilité, ils peuvent également être utilisés avec la série I et la série Z. Les larges surfaces de marquage permettent d'imprimer de longues chaînes de caractères ou sur plusieurs lignes.

Les repères WS sont parfaits pour de longues chaînes de caractères personnalisées. Grâce au format MultiCard qui a fait ses preuves, l'impression avec PrintJet CONNECT ou Plotter est possible.

- Montage en bande ou individuellement
- Repères au format MultiCard éprouvé Pour impression personnalisée : Veuillez nous envoyer un fichier dans le format de notre logiciel de repérage M-Print PRO ou M-Print PRO Online (sans installation) pour vos spécifications de repérage.

## S2C 2.5 OR

**Weidmüller Interface GmbH & Co. KG**  
 Klingenbergstraße 26  
 D-32758 Detmold  
 Germany

www.weidmueller.com

## Accessoires

## Informations générales de commande

|            |                            |  |
|------------|----------------------------|--|
| Type       | WS 10/5 MC SDR             | Version  |
| Référence  | <a href="#">1635010000</a> | WS, Terminal marker, 10 x 5 mm, Pas en mm (P): 5.00 Weidmueller, |
| GTIN (EAN) | 4008190456634              | Allen-Bradley, selon demande du client                           |
| Qté.       | 144 ST                     |  |

## Vierge



Les repères WS sont particulièrement adaptés aux connecteurs de la série W. Grâce à leur compatibilité, ils peuvent également être utilisés avec la série I et la série Z. Les larges surfaces de marquage permettent d'imprimer de longues chaînes de caractères ou sur plusieurs lignes.

Les repères WS sont parfaits pour de longues chaînes de caractères personnalisées. Grâce au format MultiCard qui a fait ses preuves, l'impression avec PrintJet CONNECT ou Plotter est possible.

- Montage en bande ou individuellement
- Repères au format MultiCard éprouvé Pour impression personnalisée : Veuillez nous envoyer un fichier dans le format de notre logiciel de repérage M-Print PRO ou M-Print PRO Online (sans installation) pour vos spécifications de repérage.

## Informations générales de commande

|            |                            |  |
|------------|----------------------------|--|
| Type       | WS 10/5 PLUS MC NE WS      | Version  |
| Référence  | <a href="#">1046380000</a> | WS, Terminal marker, 10 x 5 mm, Pas en mm (P): 5.00 Weidmueller, |
| GTIN (EAN) | 4032248782086              | Allen-Bradley, blanc   |
| Qté.       | 600 ST                     |  |

## Impression spéciale



Les repères WS sont particulièrement adaptés aux connecteurs de la série W. Grâce à leur compatibilité, ils peuvent également être utilisés avec la série I et la série Z. Les larges surfaces de marquage permettent d'imprimer de longues chaînes de caractères ou sur plusieurs lignes.

Les repères WS sont parfaits pour de longues chaînes de caractères personnalisées. Grâce au format MultiCard qui a fait ses preuves, l'impression avec PrintJet CONNECT ou Plotter est possible.

- Montage en bande ou individuellement
- Repères au format MultiCard éprouvé Pour impression personnalisée : Veuillez nous envoyer un fichier dans le format de notre logiciel de repérage M-Print PRO ou M-Print PRO Online (sans installation) pour vos spécifications de repérage.

## Informations générales de commande

|            |                            |  |
|------------|----------------------------|--|
| Type       | WS 10/5 PLUS MC SDR        | Version  |
| Référence  | <a href="#">1046320000</a> | WS, Terminal marker, 10 x 5 mm, Pas en mm (P): 5.00 Weidmueller, |
| GTIN (EAN) | 4032248782024              | Allen-Bradley, selon demande du client                           |
| Qté.       | 120 ST                     |  |

## S2C 2.5 OR

**Weidmüller Interface GmbH & Co. KG**  
Klingenbergstraße 26  
D-32758 Detmold  
Germany

## Accessoires

www.weidmueller.com

### DEK 5/5



#### WS/ DEK

Les repères de bornes MultiMark utilisent un matériau composite innovant constitué de deux composants. Le contour rigide de la base du repère s'enclenche solidement dans le connecteur. La surface élastique rend le repère facile à installer. Ce matériau spécialement perforé permet l'étirement des bandes pour prendre en compte les légères variations d'écartement qui tendent à se cumuler, notamment dans le cas de blocs de jonction longs. Avantage supplémentaire : l'excellente imprimabilité du matériau de la surface garantit un repérage durable et résistant à l'usure. Une résolution d'impression de 300 dpi offre également une très bonne lisibilité.

Vos avantages avec MultiMark

- Compatible avec les blocs de jonction modulaires Weidmüller
- Maintien ferme et impression durable
- Les bandes continues permettent de gagner du temps à l'installation
- Montage facile grâce à un matériau composite innovant
- Grandes libellés pour une lisibilité optimale
- Grande flexibilité grâce à l'indépendance vis-à-vis du fabricant

### Informations générales de commande

|            |                            |  |  |
|------------|----------------------------|--|--|
| Type       | DEK 5/5 MM WS              | Version  |  |
| Référence  | <a href="#">2007110000</a> | Dekafix, Terminal marker, 5 x 5 mm, Weidmueller, blanc |  |
| GTIN (EAN) | 4050118391862              |  |  |
| Qté.       | 800 ST                     |  |  |

## S2C 2.5 OR

Weidmüller Interface GmbH &amp; Co. KG

Klingenbergstraße 26

D-32758 Detmold

Germany

www.weidmueller.com

## Accessoires

## WS 8/5



## WS/ DEK

Les repères de bornes MultiMark utilisent un matériau composite innovant constitué de deux composants. Le contour rigide de la base du repère s'enclenche solidement dans le connecteur. La surface élastique rend le repère facile à installer. Ce matériau spécialement perforé permet l'étirement des bandes pour prendre en compte les légères variations d'écartement qui tendent à se cumuler, notamment dans le cas de blocs de jonction longs. Avantage supplémentaire : l'excellente imprimabilité du matériau de la surface garantit un repérage durable et résistant à l'usure. Une résolution d'impression de 300 dpi offre également une très bonne lisibilité.

Vos avantages avec MultiMark

- Compatible avec les blocs de jonction modulaires Weidmüller
- Maintien ferme et impression durable
- Les bandes continues permettent de gagner du temps à l'installation
- Montage facile grâce à un matériau composite innovant
- Grandes libellés pour une lisibilité optimale
- Grande flexibilité grâce à l'indépendance vis-à-vis du fabricant

## Informations générales de commande

|            |                            |   |
|------------|----------------------------|---|
| Type       | WS 8/5 MM WS               | Version   |
| Référence  | <a href="#">2007150000</a> | WS, Terminal marker, 8 x 5 mm, Weidmueller, blanc |
| GTIN (EAN) | 4050118392029              |   |
| Qté.       | 800 ST                     |   |

## Vierge



Les repères WS sont particulièrement adaptés aux connecteurs de la série W. Grâce à leur compatibilité, ils peuvent également être utilisés avec la série I et la série Z. Les larges surfaces de marquage permettent d'imprimer de longues chaînes de caractères ou sur plusieurs lignes.

Les repères WS sont parfaits pour de longues chaînes de caractères personnalisées. Grâce au format MultiCard qui a fait ses preuves, l'impression avec PrintJet CONNECT ou Plotter est possible.

- Montage en bande ou individuellement
- Repères au format MultiCard éprouvé Pour impression personnalisée : Veuillez nous envoyer un fichier dans le format de notre logiciel de repérage M-Print PRO ou M-Print PRO Online (sans installation) pour vos spécifications de repérage.

## Informations générales de commande

|            |                            |   |
|------------|----------------------------|---|
| Type       | WS 8/5 MC NE BL            | Version   |
| Référence  | <a href="#">1773521693</a> | WS, Terminal marker, 8 x 5 mm, Pas en mm (P): 5.00 Weidmueller, |
| GTIN (EAN) | 4032248141715              | Allen-Bradley, bleu   |
| Qté.       | 720 ST                     |   |

## S2C 2.5 OR

Weidmüller Interface GmbH &amp; Co. KG

Klingenbergstraße 26

D-32758 Detmold

Germany

www.weidmueller.com

## Accessoires

|            |                            |   |
|------------|----------------------------|---|
| Type       | WS 8/5 MC NE GE            | Version   |
| Référence  | <a href="#">1773521687</a> | WS, Terminal marker, 8 x 5 mm, Pas en mm (P): 5.00 Weidmueller, |
| GTIN (EAN) | 4032248141548              | Allen-Bradley, jaune  |
| Qté.       | 720 ST                     |   |
| Type       | WS 8/5 MC NE OR            | Version   |
| Référence  | <a href="#">1773521690</a> | WS, Terminal marker, 8 x 5 mm, Pas en mm (P): 5.00 Weidmueller, |
| GTIN (EAN) | 4032248143092              | Allen-Bradley, Orange   |
| Qté.       | 720 ST                     |   |
| Type       | WS 8/5 MC NE RT            | Version   |
| Référence  | <a href="#">1773521686</a> | WS, Terminal marker, 8 x 5 mm, Pas en mm (P): 5.00 Weidmueller, |
| GTIN (EAN) | 4032248141531              | Allen-Bradley, Rouge  |
| Qté.       | 720 ST                     |   |
| Type       | WS 8/5 MC NE WS            | Version   |
| Référence  | <a href="#">1640740000</a> | WS, Terminal marker, 8 x 5 mm, Pas en mm (P): 5.00 Weidmueller, |
| GTIN (EAN) | 4008190279103              | Allen-Bradley, blanc  |
| Qté.       | 720 ST                     |   |

## Impression spéciale



Les repères WS sont particulièrement adaptés aux connecteurs de la série W. Grâce à leur compatibilité, ils peuvent également être utilisés avec la série I et la série Z. Les larges surfaces de marquage permettent d'imprimer de longues chaînes de caractères ou sur plusieurs lignes.

Les repères WS sont parfaits pour de longues chaînes de caractères personnalisées. Grâce au format MultiCard qui a fait ses preuves, l'impression avec PrintJet CONNECT ou Plotter est possible.

- Montage en bande ou individuellement
- Repères au format MultiCard éprouvé Pour impression personnalisée : Veuillez nous envoyer un fichier dans le format de notre logiciel de repérage M-Print PRO ou M-Print PRO Online (sans installation) pour vos spécifications de repérage.

## Informations générales de commande

|            |                            |   |
|------------|----------------------------|---|
| Type       | WS 8/5 MC SDR              | Version   |
| Référence  | <a href="#">1640750000</a> | WS, Terminal marker, 8 x 5 mm, Pas en mm (P): 5.00 Weidmueller, |
| GTIN (EAN) | 4008190456627              | Allen-Bradley, selon demande du client                          |
| Qté.       | 144 ST                     |   |

## S2C 2.5 OR

Weidmüller Interface GmbH &amp; Co. KG

Klingenbergstraße 26

D-32758 Detmold

Germany

www.weidmueller.com

## Accessoires

## Vierge



Les repères WS sont particulièrement adaptés aux connecteurs de la série W. Grâce à leur compatibilité, ils peuvent également être utilisés avec la série I et la série Z. Les larges surfaces de marquage permettent d'imprimer de longues chaînes de caractères ou sur plusieurs lignes.

Les repères WS sont parfaits pour de longues chaînes de caractères personnalisées. Grâce au format MultiCard qui a fait ses preuves, l'impression avec PrintJet CONNECT ou Plotter est possible.

- Montage en bande ou individuellement
- Repères au format MultiCard éprouvé Pour impression personnalisée : Veuillez nous envoyer un fichier dans le format de notre logiciel de repérage M-Print PRO ou M-Print PRO Online (sans installation) pour vos spécifications de repérage.

## Informations générales de commande

|            |                            |   |
|------------|----------------------------|---|
| Type       | WS 8/5 PLUS MC NE WS       | Version   |
| Référence  | <a href="#">1951870000</a> | WS, Terminal marker, 8 x 5 mm, Pas en mm (P): 5.00 Weidmueller, |
| GTIN (EAN) | 4032248631605              | Allen-Bradley, blanc  |
| Qté.       | 600 ST                     |   |

## Impression spéciale



Les repères WS sont particulièrement adaptés aux connecteurs de la série W. Grâce à leur compatibilité, ils peuvent également être utilisés avec la série I et la série Z. Les larges surfaces de marquage permettent d'imprimer de longues chaînes de caractères ou sur plusieurs lignes.

Les repères WS sont parfaits pour de longues chaînes de caractères personnalisées. Grâce au format MultiCard qui a fait ses preuves, l'impression avec PrintJet CONNECT ou Plotter est possible.

- Montage en bande ou individuellement
- Repères au format MultiCard éprouvé Pour impression personnalisée : Veuillez nous envoyer un fichier dans le format de notre logiciel de repérage M-Print PRO ou M-Print PRO Online (sans installation) pour vos spécifications de repérage.

## Informations générales de commande

|            |                            |   |
|------------|----------------------------|---|
| Type       | WS 8/5 PLUS MC SDR         | Version   |
| Référence  | <a href="#">1038790000</a> | WS, Terminal marker, 8 x 5 mm, Pas en mm (P): 5.00 Weidmueller, |
| GTIN (EAN) | 4032248768066              | Allen-Bradley, selon demande du client                          |
| Qté.       | 120 ST                     |   |

## S2C 2.5 OR

**Weidmüller Interface GmbH & Co. KG**

Klingenbergstraße 26

D-32758 Detmold

Germany

www.weidmueller.com

## Accessoires

### Accessoires

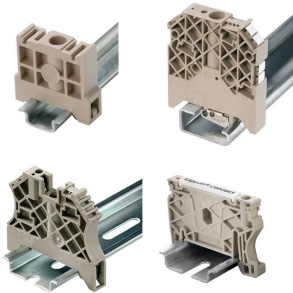


Accessoires pour l'équipement de contrôle et de mesure

### Informations générales de commande

|            |                            |            |  |
|------------|----------------------------|------------|--|
| Type       | ZUB MULTIMETER             | Version    |  |
| Référence  | <a href="#">9205270000</a> | Multimètre |  |
| GTIN (EAN) | 4032248723522              |            |  |
| Qté.       | 1 ST                       |            |  |

### Equerre de blocage



Pour maintenir correctement les blocs de jonction et éviter qu'ils glissent, Weidmüller propose des équerrés de blocage. Il existe des versions vissées et non vissées. Il est possible de placer des repères sur les équerrés de blocage ainsi que des repères de groupe et il est possible de mettre des fiches de contrôle.

### Informations générales de commande

|            |                            |                             |  |
|------------|----------------------------|-----------------------------|--|
| Type       | AEB 35 SC/1 BK             | Version                     |  |
| Référence  | <a href="#">2475310000</a> | Série A, Equerre de blocage |  |
| GTIN (EAN) | 4050118487114              |                             |  |
| Qté.       | 50 ST                      |                             |  |

### Support de repère



Le support de repérage offre la possibilité de montage supplémentaire de repérages standard avec un pas de 5 ou 5,1 mm. Les supports coudés peuvent éventuellement être assemblés par encliquetage et pourraient être montés dans tous les canaux de repérage de standard des blocs de jonction modulaires Klippon®. Les types de repérage de montage se trouvent sous les accessoires respectifs du support de repère de désignation.

### Informations générales de commande

|            |                            |                                |  |
|------------|----------------------------|--------------------------------|--|
| Type       | BZT 1 WS 10/5              | Version                        |  |
| Référence  | <a href="#">1805490000</a> | Accessoires, Support de repère |  |
| GTIN (EAN) | 4032248270231              |                                |  |
| Qté.       | 100 ST                     |                                |  |

## S2C 2.5 OR

**Weidmüller Interface GmbH & Co. KG**  
 Klingenbergstraße 26  
 D-32758 Detmold  
 Germany

www.weidmueller.com

## Accessoires

|            |                            |                                |  |
|------------|----------------------------|--------------------------------|--|
| Type       | BZT 1 ZA WS 10/5           | Version                        |  |
| Référence  | <a href="#">1805520000</a> | Accessoires, Support de repère |  |
| GTIN (EAN) | 4032248270248              |                                |  |
| Qté.       | 100 ST                     |                                |  |

### Flasques de fermeture et plaques de séparation



Les plaques de séparation et les plaques d'extrémité sont des accessoires essentiels pour les blocs de jonction. Les plaques de séparation assurent la séparation optique et électrique des différents potentiels et groupes fonctionnels, augmentant la sécurité et assurant une structure claire à l'intérieur de l'armoire de commande. Les plaques d'extrémité ferment la rangée de bloc de jonction sur les côtés, protègent contre le contact avec des pièces sous tension et assurent une finition propre et stable. Les deux composants sont parfaitement adaptés aux séries de blocs de jonction Weidmüller respectives, contribuant ainsi à un câblage sûr, conforme et professionnel.

### Informations générales de commande

|            |                            |                     |  |
|------------|----------------------------|---------------------|--|
| Type       | APP 1                      | Version             |  |
| Référence  | <a href="#">2488970000</a> | Série A, Séparateur |  |
| GTIN (EAN) | 4050118499216              |                     |  |
| Qté.       | 50 ST                      |                     |  |

### Equerre de blocage



Pour maintenir correctement les blocs de jonction et éviter qu'ils glissent, Weidmüller propose des équerrés de blocage. Il existe des versions vissées et non vissées. Il est possible de placer des repères sur les équerrés de blocage ainsi que des repères de groupe et il est possible de mettre des fiches de contrôle.

### Informations générales de commande

|            |                            |                             |  |
|------------|----------------------------|-----------------------------|--|
| Type       | AEB 35 SCL/1 V0            | Version                     |  |
| Référence  | <a href="#">2661280000</a> | Série A, Equerre de blocage |  |
| GTIN (EAN) | 4050118702163              |                             |  |
| Qté.       | 20 ST                      |                             |  |
| Type       | AEB 35 SCL/1 V0 BK         | Version                     |  |
| Référence  | <a href="#">2661300000</a> | Série A, Equerre de blocage |  |
| GTIN (EAN) | 4050118702187              |                             |  |
| Qté.       | 20 ST                      |                             |  |
| Type       | AEB 35 SCL/1 V0 GY         | Version                     |  |
| Référence  | <a href="#">2661290000</a> | Série A, Equerre de blocage |  |
| GTIN (EAN) | 4050118702170              |                             |  |
| Qté.       | 20 ST                      |                             |  |

## S2C 2.5 OR

**Weidmüller Interface GmbH & Co. KG**  
 Klingenbergstraße 26  
 D-32758 Detmold  
 Germany

www.weidmueller.com

## Accessoires

|            |                            |                                 |
|------------|----------------------------|---------------------------------|
| Type       | ZST 1                      | Version                         |
| Référence  | <a href="#">1269070000</a> | Accessoires, Support collecteur |
| GTIN (EAN) | 4050118094091              |                                 |
| Qté.       | 25 ST                      |                                 |
| Type       | ZST                        | Version                         |
| Référence  | <a href="#">1678680000</a> | Série Z, Support collecteur     |
| GTIN (EAN) | 4008190466770              |                                 |
| Qté.       | 10 ST                      |                                 |

## Flasques de fermeture et plaques de séparation



Les plaques de séparation et les plaques d'extrémité sont des accessoires essentiels pour les blocs de jonction. Les plaques de séparation assurent la séparation optique et électrique des différents potentiels et groupes fonctionnels, augmentant la sécurité et assurant une structure claire à l'intérieur de l'armoire de commande. Les plaques d'extrémité ferment la rangée de bloc de jonction sur les côtés, protègent contre le contact avec des pièces sous tension et assurent une finition propre et stable. Les deux composants sont parfaitement adaptés aux séries de blocs de jonction Weidmüller respectives, contribuant ainsi à un câblage sûr, conforme et professionnel.

## Informations générales de commande

|            |                            |   |
|------------|----------------------------|---|
| Type       | SEP 2C 2.5                 | Version   |
| Référence  | <a href="#">2751080000</a> | Plaque d'extrémité pour blocs de jonction, Beige foncé, Hauteur: 56.9 mm, Largeur: 2.1 mm, V-0, Wemid, enclipsable: Oui |
| GTIN (EAN) | 4064675267607              |   |
| Qté.       | 20 ST                      |   |

## Tournevis pour tête fendue



Tournevis isolés VDE Weidmüller SoftFinish electric pour intervention sur pièces sous tension jusqu'à 1000 V AC et 1500 V DC, DIN EN 60900, IEC 900. Sécurité contrôlée "GS", testée unitairement. Lame en alliage chrome-vanadium-molybdène-acier de haute qualité, entièrement durcie, brunie.

## Informations générales de commande

|            |                            |  |
|------------|----------------------------|--|
| Type       | SDIS SLIM 0.6X3.5X100      | Version  |
| Référence  | <a href="#">2749610000</a> | Outils de montage, Largeur de la lame (B): 3.5 mm, longueur de la lame: 100 mm, Epaisseur de la lame (A): 0.6 mm |
| GTIN (EAN) | 4050118896350              |  |
| Qté.       | 1 ST                       |  |

## S2C 2.5 OR

**Weidmüller Interface GmbH & Co. KG**  
Klingenbergstraße 26  
D-32758 Detmold  
Germany

## Accessoires

[www.weidmueller.com](http://www.weidmueller.com)

### Adaptateur de test et prises de test



Adaptateurs de test et fiches de contrôle sont utilisés pour le raccordement électrique entre les blocs de jonction et l'équipement de tester. De cette façon, un contact électrique peut être établi à l'état filaire et les mesures peuvent être faites facilement.

### Informations générales de commande

|            |                            |   |  |
|------------|----------------------------|---|--|
| Type       | FZS 2/4 RT/80 SAKT4        | Version   |  |
| Référence  | <a href="#">1276300000</a> | Fiche (bloc de jonction), Raccordement enfichable, 2 mm <sup>2</sup> , Nombre de raccords: 2, Nombre de pôles: 1, Largeur: 9 mm |  |
| GTIN (EAN) | 4008190026080              |   |  |
| Qté.       | 20 ST                      |   |  |