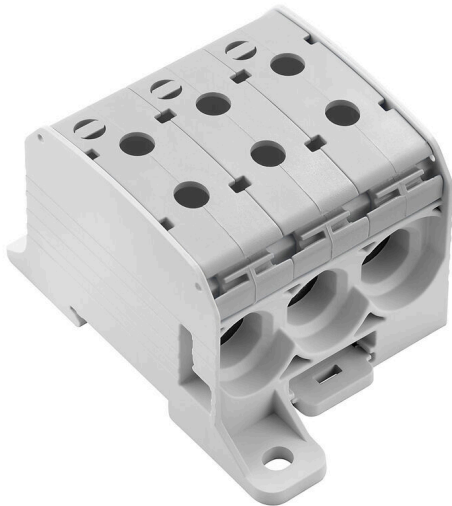


## WPD 331CC 3X95/3X95 GY

**Weidmüller Interface GmbH & Co. KG**  
Klingenbergstraße 26  
D-32758 Detmold  
Germany

[www.weidmueller.com](http://www.weidmueller.com)



Les blocs de jonction d'alimentation électrique Klippon® Connect WPD permettent une installation facile et sûre des conducteurs en aluminium et en cuivre avec un faible encombrement. Une alimentation auxiliaire ou un raccordement de surveillance peut être utilisé(e) en option. Les clients peuvent utiliser les blocs de jonction d'alimentation électrique WPD indépendamment du matériel du conducteur. Ils peuvent être montés directement ou sur le rail DIN TS35.

### Informations générales de commande

Version	Blocs de jonction de distribution de potentiel, Raccordement vissé, Gris clair, 95 mm <sup>2</sup> , 232 A, 1000 V, Nombre de raccordements: 6, Nombre d'étages: 1
Référence	<a href="#">2874560000</a>
Type	WPD 331CC 3X95/3X95 GY
GTIN (EAN)	4064675648482
Qté.	1 Pièce

## WPD 331CC 3X95/3X95 GY

Weidmüller Interface GmbH & Co. KG  
Klingenbergstraße 26  
D-32758 Detmold  
Germany

www.weidmueller.com

## Caractéristiques techniques

## Agréments

Agréments



ROHS	Conforme
UL File Number Search	<a href="#">Site Web UL</a>
Certificat N° (cURus)	E60693

## Dimensions et poids

Profondeur	57 mm	Profondeur (pouces)	2.2441 inch
Hauteur	95 mm	Hauteur (pouces)	3.7401 inch
Largeur	68.6 mm	Largeur (pouces)	2.7008 inch
Poids net	76 g		

## Températures

Température de stockage	-25 °C...55 °C	Température ambiante	-50 °C...75 °C
Température d'utilisation permanente, min.	-50 °C	Température d'utilisation permanente, max.	120 °C

## Conformité environnementale du produit

Statut de conformité RoHS	Conforme sans exemption
REACH SVHC	Pas de SVHC au-dessus de 0,1 % en poids

## Classifications

ETIM 8.0	EC000897	ETIM 9.0	EC000897
ETIM 10.0	EC000897	ECLASS 14.0	27-25-01-19
ECLASS 15.0	27-25-01-19		

## Autres caractéristiques techniques

Côté ouvert	fermé	enclipsable	Oui
Version à I#92épreuve de I#92explosion	Non	Type de montage	monté

## Caractéristiques des matériaux

Matériau de base	Wemid	Couleur	Gris clair
Classe d'inflammabilité selon UL 94	V-0		

## Caractéristiques du système

Version	Raccordement vissé	Flasque de fermeture nécessaire	Non
Nombre de polarités	1	Nombre d'étages	1
Nombre de points de contact par étage	6	Nombre de potentiels par étage	1
Etages internes pontés	Non	Barrette de liaison équipée	TS 35, Plaque de montage
Fonction N	Non	Fonction PE	Non
Fonction PEN	Non		

**WPD 331CC 3X95/3X95 GY**
**Weidmüller Interface GmbH & Co. KG**

 Klingenbergstraße 26  
 D-32758 Detmold  
 Germany

[www.weidmueller.com](http://www.weidmueller.com)
**Caractéristiques techniques**
**Caractéristiques nominales**

Section nominale	95 mm <sup>2</sup>	Tension nominale	1000 V
Tension nominale AC	1000 V	Tension nominale DC	1000 V
Courant nominal	232 A	Courant avec conducteur max.	232 A
Normes	IEC 60947-7-1	Résistance de passage selon CEI 60947-7-x	0.14 mΩ
Tension de choc nominale	8 kV	Puissance dissipée conformément à CEI 60947-7-x	7.42 W
Tenue aux courants de faible durée	8/20μs avec 50 kA	Catégorie de surtension	III
Degré de pollution	3		

**Caractéristiques nominales selon UL**

Certificat N° (cURus)	E60693
-----------------------	--------

**Conducteur raccordable (autre raccordement)**

Type de raccordement, autre raccordement	Raccordement vissé
--	--------------------

**Généralités**

Nombre de pôles	1	Section de raccordement du conducteur, AWG 3/0 AWG, max.	
Section de raccordement du conducteur, AWG, min.		Normes	IEC 60947-7-1
Barrette de liaison équipée	TS 35, Plaque de montage		

**Raccordement (raccordement nominal)**

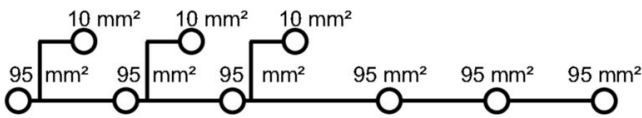
Section de raccordement du conducteur, AWG 3/0 AWG, max.		Sens de raccordement	latéralement
Longueur de dénudage	26 mm	Type de raccordement 2	Raccordement vissé
Type de raccordement	Raccordement vissé	Nombre de raccords	6
Plage de serrage, max.	95 mm <sup>2</sup>	Plage de serrage, min.	10 mm <sup>2</sup>
Vis de serrage	M 14	Section de raccordement du conducteur, AWG 16 AWG, min.	
Section de raccordement du conducteur, 10 mm <sup>2</sup> souple avec embout DIN 46228/4, min.		Section de raccordement du conducteur, 70 mm <sup>2</sup> souple avec embout DIN 46228/1, max.	
Section de raccordement du conducteur, 10 mm <sup>2</sup> souple avec embout DIN 46228/1, min.		Section de raccordement du conducteur, 95 mm <sup>2</sup> souple, max.	
Section de raccordement du conducteur, 10 mm <sup>2</sup> souple, min.		Section de raccordement, semi-rigide, 95 mm <sup>2</sup> max.	
Section de raccordement, semi-rigide, 10 mm <sup>2</sup> min.		Section de raccordement du conducteur, 95 mm <sup>2</sup> rigide, max.	
Section de raccordement du conducteur, 10 mm <sup>2</sup> rigide, min.			

## WPD 331CC 3X95/3X95 GY

**Weidmüller Interface GmbH & Co. KG**  
 Klingenbergstraße 26  
 D-32758 Detmold  
 Germany

### Dessins

www.weidmueller.com



Conductor connection data according to IEC 60947-7-1 (Cu)

Input (x1) / Output (x1)	Copper		Aluminum	
	Stranded	Solid	Flexible with ferrule	Sector shaped
95 mm <sup>2</sup>				
70 mm <sup>2</sup>				
50 mm <sup>2</sup>	19 Nm	19 Nm	22,8 Nm	22,8 Nm
35 mm <sup>2</sup>				
25 mm <sup>2</sup>				
16 mm <sup>2</sup>	14 Nm	14 Nm		
10 mm <sup>2</sup>				
max. current with 2 x 95 mm <sup>2</sup> (acc. to IEC)	464 A		200 A	
Stripping lengths	35 mm			
Allen screw	M14 (SW 6 mm)			

Auxiliary connection

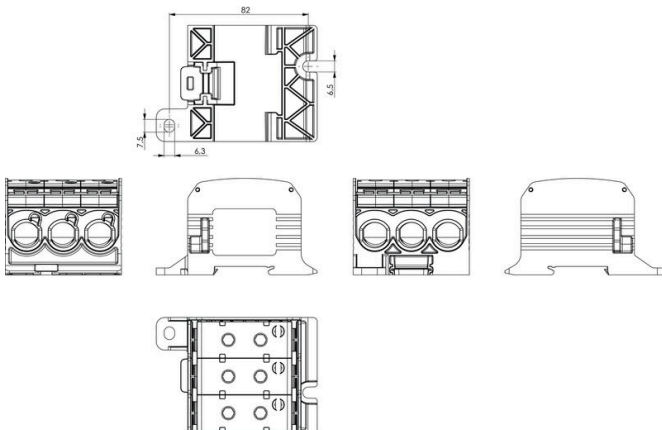
Input (x1) / Output (x1)	Copper		Aluminum	
	Stranded	Solid	Flexible with ferrule	Sector shaped
10 mm <sup>2</sup>				
6 mm <sup>2</sup>				
4 mm <sup>2</sup>	1,2 Nm	1,2 Nm		
2,5 mm <sup>2</sup>				
1,5 mm <sup>2</sup>				
max. current	57 A			
Stripping lengths	10 mm			
screw	M4 (+/- PZ2)			

Conductor connection data according to UL 1059 (Al+Cu)

Input (x1) / Output (x1)	Copper		Aluminum	
	Stranded	Solid	Flexible with ferrule	Sector shaped
ANSI 3/0				
ANSI 2/0				
ANSI 1/0	200 lb In.	200 lb In.	200 lb In.	123 lb In.
ANSI 2				
ANSI 4				
ANSI 6				
max. current at 1 x 95 mm <sup>2</sup> (acc. to UL)	200 A		155 A	
Stripping lengths	28 mm			
Allen screw	M14 (SW 6 mm)			

Auxiliary connection

Input (x1) / Output (x1)	Copper		Aluminum	
	Stranded	Solid	Flexible with ferrule	Sector shaped
ANSI 8				
ANSI 10				
ANSI 12	20.3 lb In.	20.3 lb In.		
ANSI 14				
ANSI 16				
max. current	57 A			
Stripping lengths	10 mm			
screw	M4 (+/- PZ2)			



## WPD 331CC 3X95/3X95 GY

**Weidmüller Interface GmbH & Co. KG**  
Klingenbergstraße 26  
D-32758 Detmold  
Germany

www.weidmueller.com

## Accessoires

### Protection



Nos systèmes de protection tactile assurent une plus grande sécurité dans votre armoire de distribution. Ils assurent une protection contre les chocs électriques causés par un contact accidentel avec des pièces sous tension dues à un fonctionnement ou à des défauts.

### Informations générales de commande

Type	WPDPC X31 GY	Version	
Référence	<a href="#">2503370000</a>	Capot de protection (bloc de jonction), Wemid	
GTIN (EAN)	4050118533330		
Qté.	20 ST		

### Vierge



Le repère Dekafix (DEK) permet un repérage universel de tous les conducteurs et connecteurs débrochables, ainsi que des sous-ensembles électroniques. Le système convient idéalement aux courtes séquences de chiffres et dispose d'un large éventail de repères déjà imprimés. Montage sur bande pour pose rapide, en une seule étape. Le résultat d'impression est facile à lire, riche en contrastes et disponible en plusieurs largeurs.

- Large gamme de repérages prêts à l'emploi
- Montage en bande pour pose rapide
- Repères de conducteurs, adaptés à tous les câbles Weidmüller
- Disponible en MultiCard vierge ou avec impression standard

Pour impression personnalisée : Veuillez nous envoyer un fichier dans le format de notre logiciel de repérage M-Print PRO ou M-Print PRO Online (sans installation) pour vos spécifications de repérage.

### Informations générales de commande

Type	DEK 5/5 MC NE WS	Version	
Référence	<a href="#">1609801044</a>	Dekafix, Terminal marker, 5 x 5 mm, Pas en mm (P): 5.00	
GTIN (EAN)	4008190397111	Weidmueller, blanc	
Qté.	1000 ST		

## WPD 331CC 3X95/3X95 GY

**Weidmüller Interface GmbH & Co. KG**  
Klingenbergstraße 26  
D-32758 Detmold  
Germany

www.weidmueller.com

## Accessoires

### Jeux de clés mâles

Clé mâle en acier chrome vanadium durci, fabriqué selon DIN ISO 2936 L (DIN 911), Traitement de surface de qualité.



### Informations générales de commande

Type	SK WSD-S 1,5-10,0	Version
Référence	<a href="#">9008850000</a>	Mounting tool
GTIN (EAN)	4032248266609	
Qté.	1 ST	
Type	SKS 2,0-8,0 MR	Version
Référence	<a href="#">9008870000</a>	socket wrenches
GTIN (EAN)	4032248266623	
Qté.	1 ST	

### Support de repère



Le support de repérage offre la possibilité de montage supplémentaire de repérages standard avec un pas de 5 ou 5,1 mm. Les supports coudés peuvent éventuellement être assemblés par encliquetage et pourraient être montés dans tous les canaux de repérage de standard des blocs de jonction modulaires Klippon®. Les types de repérage de montage se trouvent sous les accessoires respectifs du support de repère de désignation.

### Informations générales de commande

Type	BZT 1 WS 10/5	Version
Référence	<a href="#">1805490000</a>	Accessoires, Support de repère
GTIN (EAN)	4032248270231	
Qté.	100 ST	
Type	BZT 1 ZA WS 10/5	Version
Référence	<a href="#">1805520000</a>	Accessoires, Support de repère
GTIN (EAN)	4032248270248	
Qté.	100 ST	