

WDUB 16

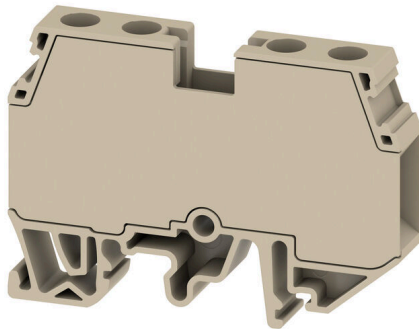
Weidmüller Interface GmbH & Co. KG

Klingenbergstraße 26

D-32758 Detmold

Germany

www.weidmueller.com



L'alimentation en énergie, signaux et données est une exigence classique en ingénierie électrique et en réalisation d'armoires. Le matériau isolant, la technique de raccordement et la conception des blocs de jonction sont les caractéristiques distinctives. Un bloc de jonction traversant est adapté pour relier et/ou raccorder un ou plusieurs conducteurs. Ils peuvent avoir un ou plusieurs niveaux de raccordement qui ont le même potentiel ou qui sont isolés les uns par rapport aux autres.

Informations générales de commande

Version	Bloc de jonction traversant, Raccordement vissé, Beige foncé, 16 mm ² , 76 A, 1000 V, Nombre de raccordements: 2
Référence	2868370000
Type	WDUB 16
GTIN (EAN)	4064675619413
Qté.	20 Pièce

WDUB 16

Weidmüller Interface GmbH & Co. KG
Klingenbergstraße 26
D-32758 Detmold
Germany

www.weidmueller.com

Caractéristiques techniques

Agréments

Agréments



ROHS Conforme

UL File Number Search [Site Web UL](#)

Certificat N° (cURus) E60693

Dimensions et poids

Profondeur	47 mm	Profondeur (pouces)	1.8504 inch
Hauteur	65 mm	Hauteur (pouces)	2.5591 inch
Largeur	9.9 mm	Largeur (pouces)	0.3898 inch
Poids net	30.25 g		

Températures

Température ambiante	-40 °C...65 °C	Température d'utilisation permanente, min.	-40 °C
Température d'utilisation permanente, max.	110 °C		

Conformité environnementale du produit

Statut de conformité RoHS	Conforme sans exemption
REACH SVHC	Pas de SVHC au-dessus de 0,1 % en poids

Classifications

ETIM 8.0	EC000897	ETIM 9.0	EC000897
ETIM 10.0	EC000897	ECLASS 14.0	27-25-01-01
ECLASS 15.0	27-25-01-01		

Autres caractéristiques techniques

Côté ouvert	fermé	enclipsable	Oui
Type de fixation	monté	Version à I#92épreuve de I#92explosion	Non
Type de montage	TS 32, TS 35		

Caractéristiques des matériaux

Matériau de base	Wemid	Couleur	Beige foncé
Classe d'inflammabilité selon UL 94	V-0		

Caractéristiques du système

Version	Raccordement vissé, pour connexion transversale à visser, libre d'un côté	Flasque de fermeture nécessaire	Non
Nombre de polarités	1	Nombre d'étages	1
Nombre de points de contact par étage	2	Nombre de potentiels par étage	1
Etages internes pontés	Non	Barrette de liaison équipée	TS 35, TS 32
Fonction N	Non	Fonction PE	Non
Fonction PEN	Non		

WDUB 16

Weidmüller Interface GmbH & Co. KG

Klingenbergstraße 26

D-32758 Detmold

Germany

www.weidmueller.com

Caractéristiques techniques

Caractéristiques nominales

Section nominale	16 mm ²	Tension nominale	1000 V
Tension nominale DC	1000 V	Courant nominal	76 A
Courant avec conducteur max.	76 A	Normes	IEC 60947-7-1
Résistance de passage selon CEI 60947-7-x	0.42 mΩ	Tension de choc nominale	8 kV
Catégorie de surtension	III	Degré de pollution	3

Caractéristiques nominales selon CSA

Section max. du conducteur (CSA)	6 AWG	Tension Gr C (CSA)	600 V
Courant gr. c (CSA)	65 A	Certificat N° (CSA)	200039-1057876
Tension Gr B (CSA)	600 V	Courant gr. B (CSA)	65 A
Tension Gr D (CSA)	600 V	Courant gr. D (CSA)	5 A
Section min. du conducteur (CSA)	18 AWG		

Caractéristiques nominales selon UL

Tension Gr B (cURus)	600 V	Tension Gr D (cURus)	600 V
Section max. du conducteur (cURus)	6 AWG	Certificat N° (cURus)	E60693
Section min. du conducteur (cURus)	18 AWG	Courant Gr B (cURus)	65 A
Tension Gr C (cURus)	600 V	Courant Gr C (cURus)	65 A
Courant Gr D (cURus)	5 A		

Conducteur raccordable (autre raccordement)

Type de raccordement, autre raccordement	Raccordement vissé
--	--------------------

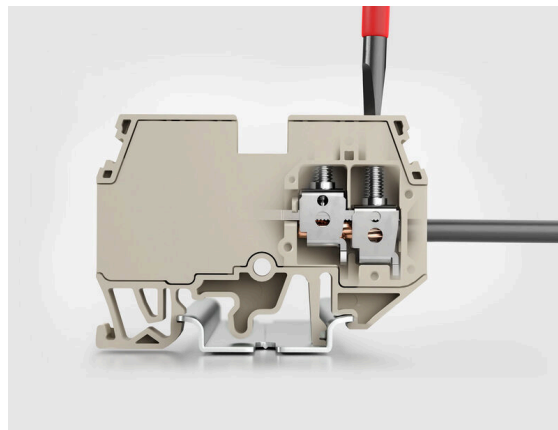
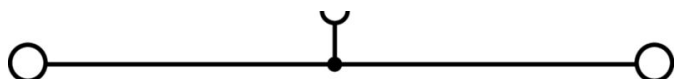
Généralités

Section de raccordement du conducteur, AWG 6 AWG, max.	Section de raccordement du conducteur, AWG 24 AWG, min.
Normes	IEC 60947-7-1
Barrette de liaison équipée	TS 35, TS 32

Raccordement (raccordement nominal)

Calibre selon 60 947-1	B6	Section de raccordement du conducteur, AWG 6 AWG, max.
Sens de raccordement	latéralement	Couple de serrage, max.
Couple de serrage, min.	1.2 Nm	Longueur de dénudage
Type de raccordement	Raccordement vissé	Nombre de raccordements
Plage de serrage, max.	16 mm ²	Plage de serrage, min.
Vis de serrage	M 4	Dimension de la lame
Section de raccordement du conducteur, AWG 24 AWG, min.		Section de raccordement du conducteur, 10 mm ² souple avec embout DIN 46228/4, max.
Section de raccordement du conducteur, 0.5 mm ² souple avec embout DIN 46228/4, min.		Section de raccordement du conducteur, 10 mm ² souple avec embout DIN 46228/1, max.
Section de raccordement du conducteur, 0.5 mm ² souple avec embout DIN 46228/1, min.		Section de raccordement du conducteur, 10 mm ² souple, max.
Section de raccordement du conducteur, 0.5 mm ² souple, min.		Section de raccordement, semi-rigide, 16 mm ² max.
Section de raccordement, semi-rigide, 0.5 mm ² min.		Section de raccordement du conducteur, 16 mm ² rigide, max.
Section de raccordement du conducteur, 0.5 mm ² rigide, min.		Section de raccordement, souple, min. 0.5 mm ²

Dessins



WDUB 16

Weidmüller Interface GmbH & Co. KG
 Klingenbergstraße 26
 D-32758 Detmold
 Germany

Accessoires

www.weidmueller.com

Connexions transversales



La distribution ou la multiplication d'un potentiel aux blocs de jonction adjacents est réalisée par une connexion transversale. Un effort supplémentaire de câblage peut être facilement évité. Même si les pôles sont cassés, la fiabilité des contacts dans les blocs de jonction est toujours assurée. Notre portefeuille offre des systèmes de connexion transversale enfichables et vissables pour les blocs de jonction modulaires.

Informations générales de commande

Type	WQV 10/10	Version
Référence	1052460000	Connecteur transversal (bloc de jonction), Vissé, jaune, 63 A, Nombre de pôles: 10, Pas en mm (P): 9.90, Isolé: Oui, Largeur: 7.55 mm
GTIN (EAN)	4008190152130	
Qté.	20 ST	
Type	WQV 10/2	Version
Référence	1052560000	Connecteur transversal (bloc de jonction), Vissé, jaune, 76 A, Nombre de pôles: 2, Pas en mm (P): 9.90, Isolé: Oui, Largeur: 7.55 mm
GTIN (EAN)	4008190154943	
Qté.	50 ST	
Type	WQV 10/3	Version
Référence	1054960000	Connecteur transversal (bloc de jonction), Vissé, jaune, 63 A, Nombre de pôles: 3, Pas en mm (P): 9.90, Isolé: Oui, Largeur: 7.55 mm
GTIN (EAN)	4008190079079	
Qté.	50 ST	
Type	WQV 10/4	Version
Référence	1055060000	Connecteur transversal (bloc de jonction), Vissé, jaune, 63 A, Nombre de pôles: 4, Pas en mm (P): 9.90, Isolé: Oui, Largeur: 7.55 mm
GTIN (EAN)	4008190188245	
Qté.	50 ST	
Type	WQV 10/5	Version
Référence	2091130000	Connecteur transversal (bloc de jonction), Vissé, jaune, 63 A, Nombre de pôles: 5, Pas en mm (P): 9.90, Isolé: Oui, Largeur: 7.55 mm
GTIN (EAN)	4008190215903	
Qté.	20 ST	
Type	WQV 10/6	Version
Référence	2226500000	Connecteur transversal (bloc de jonction), Vissé, jaune, 63 A, Nombre de pôles: 6, Pas en mm (P): 9.90, Isolé: Oui, Largeur: 7.55 mm
GTIN (EAN)	4032248793761	
Qté.	20 ST	

Adaptateur de test et prises de test



Adaptateurs de test et fiches de contrôle sont utilisés pour le raccordement électrique entre les blocs de jonction et l'équipement de tester. De cette façon, un contact électrique peut être établi à l'état filaire et les mesures peuvent être faites facilement.

WDUB 16

Weidmüller Interface GmbH & Co. KG
Klingenbergstraße 26
D-32758 Detmold
Germany

www.weidmueller.com

Accessoires

Informations générales de commande

Type	STB 8.5/5/2.3/M3 SAK2.5	Version
Référence	0280600000	Accessoires, Étui
GTIN (EAN)	4008190023188	
Qté.	50 ST	

Vierge

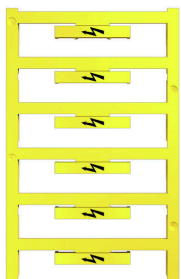


Le repérage de blocs de jonction WAD convient pour les bornes de la série W ainsi que les équerres de blocage WEW 35/2 et ZEW 35/2. Les repérages sont disponibles vierges, en impression spéciale ou en impression standard avec le symbole de la foudre. Les repères MultiCard de type WAD sont indiqués pour le marquage avec les imprimantes PrintJet CONNECT. Pour impression personnalisée : Veuillez nous envoyer un fichier dans le format de notre logiciel de repérage M-Print PRO ou M-Print PRO Online (sans installation) pour vos spécifications de repérage.

Informations générales de commande

Type	WAD 8 MC NE GE	Version
Référence	1112950000	Repère de groupes, Protection, 33.3 x 8 mm, Pas en mm (P): 8.00
GTIN (EAN)	4032248891696	WDU 4, WEW 35/2, ZEW 35/2, jaune
Qté.	48 ST	
Type	WAD 8 MC NE WS	Version
Référence	1112940000	Repère de groupes, Protection, 33.3 x 8 mm, Pas en mm (P): 8.00
GTIN (EAN)	4032248891825	WDU 4, WEW 35/2, ZEW 35/2, blanc
Qté.	48 ST	

avec éclair



Le repérage de blocs de jonction WAD convient pour les bornes de la série W ainsi que les équerres de blocage WEW 35/2 et ZEW 35/2. Les repérages sont disponibles vierges, en impression spéciale ou en impression standard avec le symbole de la foudre. Les repères MultiCard de type WAD sont indiqués pour le marquage avec les imprimantes PrintJet CONNECT. Pour impression personnalisée : Veuillez nous envoyer un fichier dans le format de notre logiciel de repérage M-Print PRO ou M-Print PRO Online (sans installation) pour vos spécifications de repérage.

Informations générales de commande

Type	WAD 5 MC B GE/SW	Version
Référence	1120450000	Repère de groupes, Protection, 33.3 x 5 mm, Pas en mm (P): 5.00
GTIN (EAN)	4032248901272	WDU 2.5, WEW 35/2, ZEW 35/2, jaune
Qté.	48 ST	
Type	WAD 8 MC B GE/SW	Version
Référence	1120470000	Repère de groupes, Protection, 33.3 x 8 mm, Pas en mm (P): 8.00
GTIN (EAN)	4032248901289	WDU 4, WEW 35/2, ZEW 35/2, jaune
Qté.	48 ST	

WDUB 16

Weidmüller Interface GmbH & Co. KG
 Klingenbergstraße 26
 D-32758 Detmold
 Germany

www.weidmueller.com

Accessoires

Équerre de blocage



Pour maintenir correctement les blocs de jonction et éviter qu'ils glissent, Weidmüller propose des équerres de blocage. Il existe des versions vissées et non vissées. Il est possible de placer des repères sur les équerres de blocage ainsi que des repères de groupe et il est possible de mettre des fiches de contrôle.

Informations générales de commande

Type	WEW 35/2	Version
Référence	1061200000	Équerre de blocage, Beige foncé, TS 35, HB, Wemid, Largeur: 8 mm,
GTIN (EAN)	4008190030230	100 °C
Qté.	50 ST	
Type	WEW 35/2 GR	Version
Référence	1859200000	Équerre de blocage, gris, TS 35, V-2, Wemid, Largeur: 8 mm, 100 °C
GTIN (EAN)	4032248411658	
Qté.	50 ST	
Type	WEW 35/2 SW	Version
Référence	1061210000	Équerre de blocage, noir, TS 35, V-2, Wemid, Largeur: 8 mm, 100 °C
GTIN (EAN)	4032248136278	
Qté.	50 ST	
Type	WEW 35/2 VO GF SW	Version
Référence	1479000000	Équerre de blocage, noir, TS 35, V-0, Wemid, Largeur: 8 mm, 130 °C
GTIN (EAN)	4050118286779	
Qté.	50 ST	

Tournevis droit



Tournevis pour vis tête fendue avec lame ronde, SD DIN 5265, ISO 2380/2, empreinte selon DIN 5264, ISO 2380/1, pointe chrome top, poignée SoftFinish

Informations générales de commande

Type	SDS 0.8X4.0X100	Version
Référence	2749360000	Tournevis, Largeur de la lame (B): 4 mm, longueur de la lame: 100
GTIN (EAN)	4050118895582	mm, Epaisseur de la lame (A): 0.8 mm
Qté.	1 ST	

WDUB 16

Weidmüller Interface GmbH & Co. KG

Klingenbergstraße 26

D-32758 Detmold

Germany

www.weidmueller.com

Accessoires

Vierge



Les repères WS sont particulièrement adaptés aux connecteurs de la série W. Grâce à leur compatibilité, ils peuvent également être utilisés avec la série I et la série Z. Les larges surfaces de marquage permettent d'imprimer de longues chaînes de caractères ou sur plusieurs lignes.

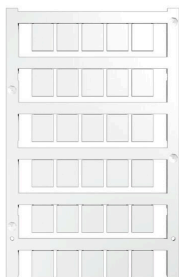
Les repères WS sont parfaits pour de longues chaînes de caractères personnalisées. Grâce au format MultiCard qui a fait ses preuves, l'impression avec PrintJet CONNECT ou Plotter est possible.

- Montage en bande ou individuellement
- Repères au format MultiCard éprouvé Pour impression personnalisée : Veuillez nous envoyer un fichier dans le format de notre logiciel de repérage M-Print PRO ou M-Print PRO Online (sans installation) pour vos spécifications de repérage.

Informations générales de commande

Type	WS 12/5 MC NE WS	Version
Référence	1609860000	WS, Terminal marker, 12 x 5 mm, Pas en mm (P): 5.00 Weidmueller,
GTIN (EAN)	4008190203481	Allen-Bradley, blanc
Qté.	720 ST	
Type	DEK 5/5 MC NE WS	Version
Référence	1609801044	Dekafix, Terminal marker, 5 x 5 mm, Pas en mm (P): 5.00
GTIN (EAN)	4008190397111	Weidmueller, blanc
Qté.	1000 ST	

Neutre



Les repères WS sont particulièrement adaptés aux connecteurs de la série W. Grâce à leur compatibilité, ils peuvent également être utilisés avec la série I et la série Z. Les larges surfaces de marquage permettent d'imprimer de longues chaînes de caractères ou sur plusieurs lignes.

Les repères WS sont parfaits pour de longues chaînes de caractères personnalisées. Grâce au format MultiCard qui a fait ses preuves, l'impression avec PrintJet CONNECT ou Plotter est possible.

- Montage en bande ou individuellement
- Repères au format MultiCard éprouvé Pour impression personnalisée : Veuillez nous envoyer un fichier dans le format de notre logiciel de repérage M-Print PRO ou M-Print PRO Online (sans installation) pour vos spécifications de repérage.

Informations générales de commande

Type	WS 12/9.5-11 MC NE WS	Version
Référence	2484220000	, Polyamide 66, Couleur: blanc
GTIN (EAN)	4050118494808	
Qté.	300 ST	