

## PVN DC 2I 1O 2MPP SPD2R WM4 11

**Weidmüller Interface GmbH & Co. KG**  
 Klingenbergstraße 26  
 D-32758 Detmold  
 Germany

www.weidmueller.com



Les boîtiers de raccordement du générateur PV Next pour les onduleurs avec 1 à 12 pisteurs MPP sont utilisés pour protéger le côté DC d'un système photovoltaïque. Les boîtiers de raccordement du générateur protègent l'onduleur contre les surtensions et sont donc conformes à la directive européenne CLC/TS 5 1643-32. En outre, ces produits offrent la possibilité de protéger le système contre les courants inversés et la possibilité de combiner des lignes pour économiser les câbles pendant la construction.

### Informations générales de commande

Version	Photovoltaïque, Boîtier de combinaison, PV Next, 1100 V, 2 MPP, 2 entrées / 1 sortie par MPP, Protection contre la foudre et la surtension II, WM4C
Référence	<a href="#">2866350000</a>
Type	PVN DC 2I 1O 2MPP SPD2R WM4 11
GTIN (EAN)	4064675604037
Qté.	1 Pièce

## PVN DC 2I 10 2MPP SPD2R WM4 11

**Weidmüller Interface GmbH & Co. KG**  
 Klingenbergstraße 26  
 D-32758 Detmold  
 Germany

www.weidmueller.com

## Caractéristiques techniques

### Agréments

Agréments



ROHS Conforme

### Dimensions et poids

Profondeur	132 mm	Profondeur (pouces)	5.1968 inch
Hauteur	234 mm	Hauteur (pouces)	9.2126 inch
Largeur	200 mm	Largeur (pouces)	7.874 inch
Poids net	1962 g		

### Températures

Température ambiante	-40 °C...50 °C	Humidité	5...95 % (sans condensation)
----------------------	----------------	----------	------------------------------

### Conformité environnementale du produit

Statut de conformité RoHS	Conforme
REACH SVHC	Lead 7439-92-1
SCIP	bdab5698-6a20-4370-8e28-8810d882d01a

### Classifications

ETIM 8.0	EC003857	ETIM 9.0	EC003857
ETIM 10.0	EC003857	ECLASS 14.0	22-57-02-92
ECLASS 15.0	22-57-02-92		

### Textes de description

Texte descriptif long	<p>Combiner box for inverters with 2 MPP tracker, suitable for protecting the DC side of a photovoltaic system according to EN 51543-32. MPP1: 2 inputs, connection via WM4 C connector, compatible with cable type TÜV 2 Pfg1169/08.07 / EN 50618:2063 1 output, connection via WM4 C connector, compatible with cable type TÜV 2 Pfg1169/08.07 / EN 50618:2063 MPP2: identical to MPP1 Max. string voltage Uoc: 1100V 1 class/type II arrester with signal contact Connection of the signal contact via cable glands (8-12mmØ) max. conductor cross-section: 1.5mm<sup>2</sup></p>
-----------------------	--------------------------------------------------------------------------------------------------------------------------------------------------------------------------------------------------------------------------------------------------------------------------------------------------------------------------------------------------------------------------------------------------------------------------------------------------------------------------------------------------------------------------------------------------------------------------------------

## PVN DC 2I 10 2MPP SPD2R WM4 11

**Weidmüller Interface GmbH & Co. KG**  
 Klingenbergstraße 26  
 D-32758 Detmold  
 Germany

www.weidmueller.com

## Caractéristiques techniques

Connection of the functional earth via cable glands (8-12mmØ)  
 Conductor cross-section: 16-25mm<sup>2</sup>  
 Protection class: IP65  
 All built into a glass fibre reinforced polyester housing. Dimensions HxWxD: 234x200x132 mm  
 Approval according to low voltage switchgear and controlgear IEC 61439-1:2011 and EN 61439-2:2011

### Inclus dans la livraison

Accessoires inclus	Article	Pied de montage
	Quantité;	4

### Approbations et normes

Agréments	EN 61439-2, IEC 61439-2
-----------	-------------------------

### Garantie

Période	5 ans
---------	-------

### Boîtier

Matériau isolant	Polyester renforcé à la fibre de verre, polycarbonate	Type de montage	4 Outils de vissage, Montage sur paroi
Tenue aux chocs	IK08 conforme à la norme CEI 62208, IK10 conforme à la norme CEI 62262	Fixation du coffret	Via les pieds de montage
Classe de protection	II	Ligne type de raccordement	Connecteur WM4C

### Caractéristiques générales

Normes	EN 61643-31	Degré de protection	IP65
Lieu d'installation	Zone extérieure protégée (terre et mer)		

### Entrées

Nombre de points de puissance maximum (MPP)	2		
Connecteur de mise à la terre fonctionnel	Entrée du câble	Nombre d'entrées de câbles 2	
	Raccordement du conducteur	Type de raccordement	PUSH IN avec actionneur
		Flexible, max. H05(07) V-K avec embouts, DIN 46228 pt 1, max.	16 mm <sup>2</sup>
Nombre d'entrées de conduit	4		
Entrée CC + & -	Raccordement des conducteurs	Type de raccordement	Connecteur débrochable WM4C
		Section de câble compatible	EN 50618:2015

**PVN DC 2I 10 2MPP SPD2R WM4 11**

**Weidmüller Interface GmbH & Co. KG**  
 Klingenbergstraße 26  
 D-32758 Detmold  
 Germany

www.weidmueller.com

**Caractéristiques techniques**

		Section du conducteur, 4 mm <sup>2</sup> min.
		Section du conducteur, 6 mm <sup>2</sup> max.
	Entrée du câble	Nombre d'entrées de 4 câbles
Type de fusible	Ni fusible ni support fusible	
Fuses	Non	
Nombre max. d'entrées CC	par point de puissance maximum 2 entrées raccordées en parallèle	
Nombre d'entrées de ligne par MPP	≤ 2	
Contact auxiliaire de protection contre les surtensions	Entrée du câble	Nombre d'entrées de 1 câbles
	Raccordement du conducteur	Type de raccordement Bloc de jonction à ressort avec actionneur
		Flexible, max. H05(07) 1.5 mm <sup>2</sup> V-K avec embouts, DIN 46228 pt 1, max. 1.5 mm <sup>2</sup>
Nombre d'entrées	4	

**Propriétés électriques**

Tension nominale DC	1100 V	
Résistance nominale en courant à court terme	Courant nominal	67 A
Courant par point d'alimentation maximal, max.	35 A	
Courant continu nominal par connexion	Courant par chaîne, max.	35.00 A

**Protection contre la foudre côté CC**

Normes	EN 61643-31	Courant de décharge, max. (8/20 µs)	40 kA
Consommation de courant en veille PC	<0,2 W	Courant de court-circuit ISCPV	11000 A
Courant de décharge total Itotal ( 8/20 µs)	50 kA	Courant de fuite In (8/20 µs)	20 kA
Classe d'exigence	Type II	Niveau de protection Up (-/PE)	≤ 3.8 kV
Niveau de protection Up (+/-)	≤ 3.8 kV	Niveau de protection Up (+/PE)	≤ 3.8 kV
Tension de l'installation FV, max. Ucpv	1100 V	Tension de fonctionnement continue max. mode DC UCPV +/- , -/PE , +/PE	1100 V

**Sorties**

Nombre maximal de sorties CC	par point de puissance maximum 1 sortie		
Sortie CC + & -	Raccordement des conducteurs	Type de raccordement	Connecteur débrochable WM4C
		Section de câble compatible	TÜV 2 Pfg1169/08.07 compatible
		Section du conducteur, 4 mm <sup>2</sup> min.	
		Section du conducteur, 6 mm <sup>2</sup> max.	

**interrupteur de rupture de charge DC**

Type de tension	DC	Exécution de l'interrupteur-sectionneur	pas d'interrupteur
-----------------	----	-----------------------------------------	--------------------

**Note importante**

Informations sur le produit	Le numéro SCIP a été assigné en raison d'une teneur en plomb supérieure à 0,1 % du poids net. Consignes d'utilisation sûre selon l'ECHA :
-----------------------------	-------------------------------------------------------------------------------------------------------------------------------------------

## Caractéristiques techniques

l'identification de la substance nocive est suffisante pour permettre une utilisation sûre du composant tout au long de son cycle de vie, y compris pendant la phase de durée de vie, de démontage et de mise au rebut/recyclage

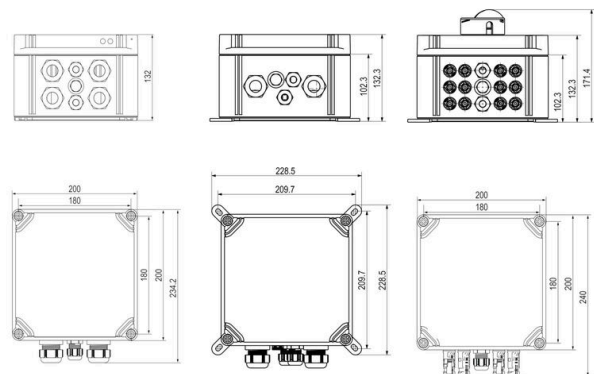
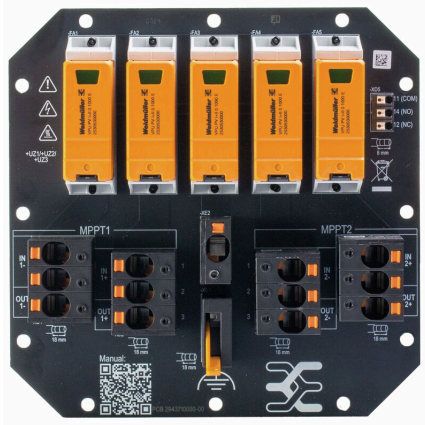
**PVN DC 2I 10 2MPP SPD2R WM4 11**

**Weidmüller Interface GmbH & Co. KG**  
 Klingenbergstraße 26  
 D-32758 Detmold  
 Germany

[www.weidmueller.com](http://www.weidmueller.com)

**Dessins**

**Conception de la plaque de circuit imprimé**

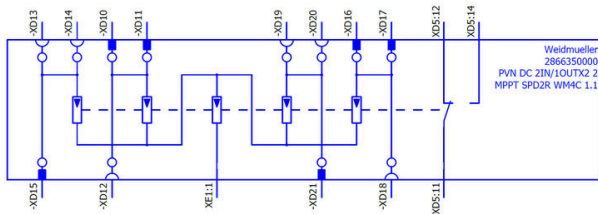


## PVN DC 2I 10 2MPP SPD2R WM4 11

**Weidmüller Interface GmbH & Co. KG**  
Klingenbergstraße 26  
D-32758 Detmold  
Germany

### Dessins

[www.weidmueller.com](http://www.weidmueller.com)



## PVN DC 2I 10 2MPP SPD2R WM4 11

**Weidmüller Interface GmbH & Co. KG**  
 Klingenbergstraße 26  
 D-32758 Detmold  
 Germany

www.weidmueller.com

## Accessoires

### Protections solaires PV



### Informations générales de commande

Type	PV SUNCOVER 20/20/13	Version	
Référence	<a href="#">8000143243</a>	Photovoltaïque, Protection solaire	
GTIN (EAN)	4099987 111829		
Qté.	1 ST		

### Outils à couper



Outils à couper pour conducteurs jusqu'à 8 mm, 12 mm, 14 mm et 22 mm de diamètre extérieur. La géométrie de coupe spéciale assure une coupe nette et sans écrasement des conducteurs en cuivre et aluminium avec un effort physique minimum. En outre, les outils de coupe (KT 8 à KT 22) sont munis d'une protection isolante testée VDE et GS jusqu'à 1 000 V, conformément aux normes EN/CEI 60900.

### Informations générales de commande

Type	KT 14	Version	
Référence	<a href="#">1157820000</a>	Outils à couper, Coupe-câble manipulable d'une seule main	
GTIN (EAN)	4032248945344		
Qté.	1 ST		

### Outils



- Pour conducteurs souples et rigides avec isolant spécial
- Qualité de dénudage élevée pour applications industrielles (conforme aux exigences aéronautiques)
- La forme particulière de la lame permet le dénudage d'isolants et de gaines spéciaux
- Longueur de dénudage réglable par butée
- Grande flexibilité grâce à l'unité de dénudage amovible
- Grande précision de reproductibilité
- Sans détérioration des conducteurs
- Grande stabilité sur une longue durée de vie et grande fiabilité
- Fonction de coupe intégrée

## PVN DC 2I 10 2MPP SPD2R WM4 11

**Weidmüller Interface GmbH & Co. KG**  
Klingenbergstraße 26  
D-32758 Detmold  
Germany

www.weidmueller.com

## Accessoires

### Informations générales de commande

Type	MULTI-STRIPAX PV	Version	
Référence	<a href="#">1190490000</a>	Photovoltaïque, Connecteur	
GTIN (EAN)	4032248973262		
Qté.	1 ST		

### Tournevis cruciforme, type Phillips



Tournevis cruciforme isolé VDE, type Phillips, SDIK PH DIN 7438, ISO 8764/2-PH, emmanchement selon ISO 8764-PH, poignée SoftFinishf

### Informations générales de commande

Type	SDIK PH3 X 150	Version	
Référence	<a href="#">2749910000</a>	Tournevis, Largeur de la lame (B): 3 mm, 150 mm, Epaisseur de la	
GTIN (EAN)	4050118897210	lame (A): 3	
Qté.	1 ST		

### Tournevis droit



Tournevis isolé VDE pour vis tête fendue, SDI DIN 7437, ISO 2380/2, empreinte selon DIN 5264, ISO 2380/1, poignée SoftFinish

### Informations générales de commande

Type	SDIS 0.6X3.5X100	Version	
Référence	<a href="#">2749810000</a>	Tournevis, Largeur de la lame (B): 3.5 mm, longueur de la lame: 100	
GTIN (EAN)	4050118897012	mm, Epaisseur de la lame (A): 0.6 mm	
Qté.	1 ST		
Type	SDIS 1.0X5.5X125	Version	
Référence	<a href="#">2749850000</a>	Tournevis, Largeur de la lame (B): 5.5 mm, longueur de la lame: 125	
GTIN (EAN)	4050118897050	mm, Epaisseur de la lame (A): 1 mm	
Qté.	1 ST		

## PVN DC 2I 10 2MPP SPD2R WM4 11

Weidmüller Interface GmbH & Co. KG  
Klingenbergstraße 26  
D-32758 Detmold  
Germany

www.weidmueller.com

## Accessoires

## Pattes de fixation extérieures



Pattes de fixation extérieures  
Jeu de 4 pièces

## Informations générales de commande

Type	MF FPC	Version
Référence	<a href="#">9536040000</a>	FPC (boîtier vide en polycarbonate), Pied de montage, Pattes de fixation, Hauteur: 40 mm, Largeur: 19 mm, Profondeur: 35.5 mm,
GTIN (EAN)	4032248009442	
Qté.	1 ST	Matériau de base: Polyamide, Polyamide 66, Gris clair

## Connecteur de terrain PV-Stick



Le choix de la rapidité. Ceci s'applique aussi au câblage des systèmes solaires. Très pratiques, nos connecteurs ne glissent pas des mains, même par grands froids. Ils s'installent très facilement et rapidement, sans utiliser de pince à sertir.

Pas besoin de contacts à sertir, ni de pince à sertir. Vous évitez aussi les erreurs de montage. Cela permet d'économiser 50 % de temps d'installation - sans nuire à la qualité. Les nouveaux connecteurs photovoltaïques certifiés TÜV sont conformes à CEI 62852. Notre technologie « SNAP IN » permet des raccordements sûrs pour un effort minimal – insérer, mettre en marche ; en fonctionnement !

- 1.500 V DC (DE) / 1,500 V DC (EN)
- Technologie SNAP IN
- Qualité conforme aux normes, selon CEI 62852
- Conception ergonomique primée
- Connecteur PV le plus rapide actuellement disponible
- Verrouillage fiable

## Informations générales de commande

Type	PV-STICK+ VPE10	Version
Référence	<a href="#">1303450000</a>	Photovoltaïque, Connecteur, Version DC
GTIN (EAN)	4050118102468	
Qté.	10 ST	
Type	PV-STICK- VPE10	Version
Référence	<a href="#">1303490000</a>	Photovoltaïque, Connecteur, Version DC
GTIN (EAN)	4050118102529	
Qté.	10 ST	

## PVN DC 2I 10 2MPP SPD2R WM4 11

**Weidmüller Interface GmbH & Co. KG**  
 Klingenbergstraße 26  
 D-32758 Detmold  
 Germany

www.weidmueller.com

## Accessoires

### Accessoires



Le capuchon de protection contre la poussière « Dustcap VSSO » protège les connecteurs solaires Weidmüller et type 4 contre la poussière et l'encrassement. Le « SafetyClip » protège les connecteurs solaires Weidmüller contre toute ouverture involontaire et peut être retiré uniquement à l'aide du multi-outil spécial.

### Informations générales de commande

Type	VSSO WM4 C	Version	
Référence	<a href="#">1254870000</a>	Version	Photovoltaïque, Conception plate
GTIN (EAN)	4050118047479		
Qté.	100 ST		

### Colliers de serrage résistants aux UV



Le polyamide 6.6 résistant aux UV garantit la durabilité exceptionnelle de nos colliers de serrage spéciaux, même sous radiations UV importantes. Parfaitement adapté à une utilisation extérieure en continu.

### Informations générales de commande

Type	CB-UVR 290/4,5 BK	Version	
Référence	<a href="#">2659350000</a>	Version	Colliers de serrage, 4,5 x 290 mm, Polyamide 66, 220 N
GTIN (EAN)	4050118682816		
Qté.	100 ST		

### Câbles à connecteur Y



Le câble Y est utilisé pour la connexion en parallèle de plusieurs lignes dans un système PV, par exemple pour la séparation d'une ligne en avant d'un onduleur. Les câbles sont disponibles en différentes variantes de connexion.

### Informations générales de commande

Type	PVHYM-M-XXXX6W+11	Version	
Référence	<a href="#">2877850000</a>	Version	Photovoltaïque, Câble à connecteur Y, 1x WM4 C Female, 2x MC4
GTIN (EAN)	4064675666417	Version	Male, 6mm², 1100 V
Qté.	1 ST		

## PVN DC 2I 10 2MPP SPD2R WM4 11

**Weidmüller Interface GmbH & Co. KG**  
 Klingenbergstraße 26  
 D-32758 Detmold  
 Germany

www.weidmueller.com

### Accessoires

Type	PVHYM+M+XXXX6W-11	Version	
Référence	<a href="#">2877860000</a>	Photovoltaïque, Câble à connecteur Y, 1x WM4 C Male, 2x MC4	
GTIN (EAN)	4064675666424	Female, 6mm <sup>2</sup> , 1100 V	
Qté.	1 ST		

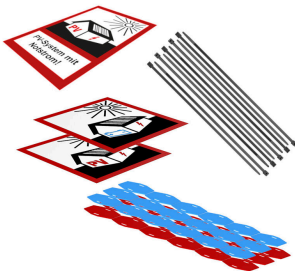
### Sealing sets



### Informations générales de commande

Type	BLINDPLUG SET5 7X28MM	Version	
Référence	<a href="#">3077670000</a>	Photovoltaïque, Blind plug	
GTIN (EAN)	4099987081894		
Qté.	1 ST		
Type	BLINDPLUG SET50 7X28MM	Version	
Référence	<a href="#">3077650000</a>	Photovoltaïque, Blind plug, Accessoires, Bouchon d'obturation, 50	
GTIN (EAN)	4099987081870	pièces	
Qté.	1 ST		

### Jeux de repérages PV



### Informations générales de commande

Type	PV MARKER 1-3 MPP	Version	
Référence	<a href="#">8000149520</a>	Photovoltaïque, Repérage d'équipements et appareillages,	
GTIN (EAN)	4099987229197	Accessoires, Repères de fils et de câbles, Colliers de serrage, Kit de repérage, Plaquette de marquage de signalisation d'alarmes, Repères	
Qté.	1 ST	de câbles, autoadhésif	

## PVN DC 2I 10 2MPP SPD2R WM4 11

**Weidmüller Interface GmbH & Co. KG**  
Klingenbergstraße 26  
D-32758 Detmold  
Germany

## Accessoires

[www.weidmueller.com](http://www.weidmueller.com)

### Parafoudre de rechange



### Informations générales de commande

Type	VPU PV II O 1000	Version	
Référence	<a href="#">2530660000</a>	Surge voltage arrester, Low voltage, Accessories, Spare arrester	
GTIN (EAN)	4050118540871		
Qté.	9 ST		

## PVN DC 2I 10 2MPP SPD2R WM4 11

**Weidmüller Interface GmbH & Co. KG**  
 Klingenbergstraße 26  
 D-32758 Detmold  
 Germany

www.weidmueller.com

## Pièces opposées

### Connecteur de terrain PV-Stick



Le choix de la rapidité. Ceci s'applique aussi au câblage des systèmes solaires. Très pratiques, nos connecteurs ne glissent pas des mains, même par grands froids. Ils s'installent très facilement et rapidement, sans utiliser de pince à sertir.

Pas besoin de contacts à sertir, ni de pince à sertir. Vous évitez aussi les erreurs de montage. Cela permet d'économiser 50 % de temps d'installation - sans nuire à la qualité. Les nouveaux connecteurs photovoltaïques certifiés TÜV sont conformes à CEI 62852.

Notre technologie « SNAP IN » permet des raccordements sûrs pour un effort minimal – insérer, mettre en marche ; en fonctionnement !

- 1.500 V DC (DE) / 1,500 V DC (EN)
- Technologie SNAP IN
- Qualité conforme aux normes, selon CEI 62852
- Conception ergonomique primée
- Connecteur PV le plus rapide actuellement disponible
- Verrouillage fiable

### Informations générales de commande

Type	PV-STICK SET	Version
Référence	<a href="#">1422030000</a>	Photovoltaïque, Connecteur, Version DC
GTIN (EAN)	4050118225723	
Qté.	1 ST	
Type	PV-STICK+ VPE10	Version
Référence	<a href="#">1303450000</a>	Photovoltaïque, Connecteur, Version DC
GTIN (EAN)	4050118102468	
Qté.	10 ST	
Type	PV-STICK+ VPE200	Version
Référence	<a href="#">1303470000</a>	Photovoltaïque, Connecteur, Version DC
GTIN (EAN)	4050118102543	
Qté.	200 ST	
Type	PV-STICK+ VPE50	Version
Référence	<a href="#">1303460000</a>	Photovoltaïque, Connecteur, Version DC
GTIN (EAN)	4050118102383	
Qté.	50 ST	
Type	PV-STICK- VPE10	Version
Référence	<a href="#">1303490000</a>	Photovoltaïque, Connecteur, Version DC
GTIN (EAN)	4050118102529	
Qté.	10 ST	
Type	PV-STICK- VPE200	Version
Référence	<a href="#">1303510000</a>	Photovoltaïque, Connecteur, Version DC
GTIN (EAN)	4050118102390	
Qté.	200 ST	
Type	PV-STICK- VPE50	Version
Référence	<a href="#">1303500000</a>	Photovoltaïque, Connecteur, Version DC
GTIN (EAN)	4050118102536	
Qté.	50 ST	