

PVN DC 2I 10 2MPP SPD2R CG 11

Weidmüller Interface GmbH & Co. KG
 Klingenbergstraße 26
 D-32758 Detmold
 Germany

www.weidmuller.com



Les boîtiers de raccordement du générateur PV Next pour les onduleurs avec 1 à 12 pisteurs MPP sont utilisés pour protéger le côté DC d'un système photovoltaïque. Les boîtiers de raccordement du générateur protègent l'onduleur contre les surtensions et sont donc conformes à la directive européenne CLC/TS 5 1643-32. En outre, ces produits offrent la possibilité de protéger le système contre les courants inversés et la possibilité de combiner des lignes pour économiser les câbles pendant la construction.

Informations générales de commande

Version	Photovoltaïque, Boîtier de combinaison, PV Next, 1100 V, 2 MPP, 2 entrées / 1 sortie par MPP, Protection contre la foudre et la surtension II, Presse-étoupe
Référence	2866330000
Type	PVN DC 2I 10 2MPP SPD2R CG 11
GTIN (EAN)	4064675604013
Qté.	1 Pièce

PVN DC 2I 10 2MPP SPD2R CG 11

Weidmüller Interface GmbH & Co. KG
 Klingenbergstraße 26
 D-32758 Detmold
 Germany

www.weidmueller.com

Caractéristiques techniques

Agréments

Agréments



ROHS Conforme

Dimensions et poids

Profondeur	132 mm	Profondeur (pouces)	5.1968 inch
Hauteur	228 mm	Hauteur (pouces)	8.9764 inch
Largeur	200 mm	Largeur (pouces)	7.874 inch
Poids net	1800 g		

Températures

Température ambiante	-40 °C...50 °C	Humidité	5...95 % (sans condensation)
----------------------	----------------	----------	------------------------------

Conformité environnementale du produit

Statut de conformité RoHS	Conforme
REACH SVHC	Lead 7439-92-1
SCIP	bdab5698-6a20-4370-8e28-8810d882d01a

Classifications

ETIM 8.0	EC003857	ETIM 9.0	EC003857
ETIM 10.0	EC003857	ECLASS 14.0	22-57-02-92
ECLASS 15.0	22-57-02-92		

Textes de description

Texte descriptif long	<p>Combiner box for inverters with 2 MPP tracker, suitable for protecting the DC side of a photovoltaic system according to EN 51543-32. MPP1: 2 inputs, connection via M25 cable gland with 3x7mm Ø cable entry. PUSH IN connection / 2.5 - 6mm² single-wire, multi-wire, with/without ferrule. 1 output, connection via M25 cable gland with 3x7mm Ø cable entry. PUSH IN connection / 2.5 - 6mm² single-wire, multi-wire, with/without ferrule. MPP2: identical to MPP1 Max. string voltage Uoc: 1100V 1 class/type II arrester with signal contact Connection of the signal contact via cable glands (8-12mmØ) max.</p>
-----------------------	---

PVN DC 2I 10 2MPP SPD2R CG 11

Weidmüller Interface GmbH & Co. KG
 Klingenbergstraße 26
 D-32758 Detmold
 Germany

www.weidmueller.com

Caractéristiques techniques

conductor cross-section:
 1.5mm²
 Connection of the
 functional earth via
 cable glands (8-12mmØ)
 Conductor cross-section:
 16-25mm²
 Protection class: IP65
 All built into a glas fibre
 reinforced polyester
 housing. Dimensions
 HxWxD: 228x200x132
 mm
 Approval according to
 low voltage switchgear
 and controlgear IEC
 61439-1:2011 and EN
 61439-2:2011

Inclus dans la livraison

Accessoires inclus		
Article	Pied de montage	
Quantité;	4	
Article	Bouchon étanche	
Quantité;	8	

Approbations et normes

Agréments	EN 61439-2, IEC 61439-2
-----------	-------------------------

Garantie

Période	5 ans
---------	-------

Boîtier

Matériau isolant	Polyester renforcé à la fibre de verre, polycarbonate	Type de montage	4 Outils de vissage, Montage sur paroi
Tenue aux chocs	IK08 conforme à la norme CEI 62208, IK10 conforme à la norme CEI 62262	Fixation du coffret	Via les pieds de montage
Classe de protection	II	Ligne type de raccordement	Borne interne (avec passage de presse-étoupe)

Caractéristiques générales

Normes	EN 61643-31	Degré de protection	IP65
Lieu d'installation	Zone extérieure protégée (terre et mer)		

Entrées

Nombre de points de puissance maximum (MPP)	2			
Connecteur de mise à la terre fonctionnel	Entrée du câble	Nombre d'entrées de câbles		
	Raccordement du conducteur	2		
		Type de raccordement	PUSH IN avec actionneur	
		avec embouts, DIN 46228 pt 1, max.	Flexible, max. H05(07) 16 mm ² V-K	

PVN DC 2I 10 2MPP SPD2R CG 11

Weidmüller Interface GmbH & Co. KG
 Klingenbergstraße 26
 D-32758 Detmold
 Germany

www.weidmueller.com

Caractéristiques techniques

Nombre d'entrées de conduit	2			
Entrée CC + & -	Raccordement des conducteurs	Type de raccordement	PUSH IN	
		Section de câble compatible	EN 50618:2015	
		Section du conducteur, min.	2,5 mm ²	
	Section du conducteur, max.	16 mm ²		
	Entrée du câble	Nombre d'entrées de câbles	4	
Type de fusible	Ni fusible ni support fusible			
Fuses	Non			
Nombre max. d'entrées CC	par point de puissance maximum 2 entrées raccordées en parallèle			
Nombre d'entrées de ligne par MPP	≤ 2			
Contact auxiliaire de protection contre les surtensions	Entrée du câble	Nombre d'entrées de câbles	1	
		Raccordement du conducteur	Type de raccordement Bloc de jonction à ressort avec actionneur	
			Flexible, max. H05(07) V-K	1,5 mm ²
			avec embouts, DIN 46228 pt 1, max.	1,5 mm ²
Nombre d'entrées	4			

Propriétés électriques

Tension nominale DC	1100 V		
Résistance nominale en courant à court terme	Courant nominal	67 A	
Courant par point d'alimentation maximal, max.	50.25 A		
Courant continu nominal par connexion	Courant par chaîne, max.	50.25 A	

Protection contre la foudre côté CC

Normes	EN 61643-31	Courant de décharge, max. (8/20 µs)	40 kA
Consommation de courant en veille PC	<0,2 W	Courant de court-circuit ISCPV	11000 A
Courant de décharge total I _{total} (8/20 µs)	50 kA	Courant de fuite I _n (8/20 µs)	20 kA
Classe d'exigence	Type II	Niveau de protection U _p (-/PE)	≤ 3.8 kV
Niveau de protection U _p (+/-)	≤ 3.8 kV	Niveau de protection U _p (+/PE)	≤ 3.8 kV
Tension de l'installation FV, max. U _{cpv}	1100 V	Tension de fonctionnement continue max. mode DC UCPV +/-, -/PE, +/PE	1100 V

Sorties

Nombre maximal de sorties CC	par point de puissance maximum 1 sortie		
Sortie CC + & -	Raccordement des conducteurs	Type de raccordement	PUSH IN
		Section de câble compatible	TÜV 2 Pfg1169/08.07
		Section du conducteur, min.	2,5 mm ²
		Section du conducteur, max.	16 mm ²

interrupteur de rupture de charge DC

Type de tension	DC	Exécution de l'interrupteur-sectionneur	pas d'interrupteur
-----------------	----	---	--------------------

Caractéristiques techniques

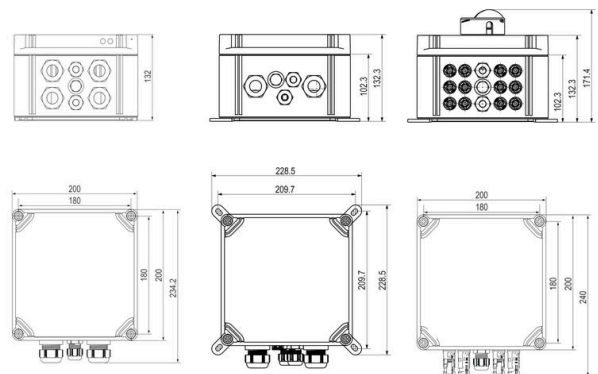
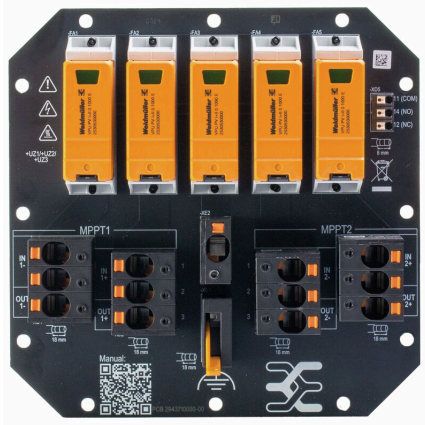
Note importante

Informations sur le produit

Le numéro SCIP a été assigné en raison d'une teneur en plomb supérieure à 0,1 % du poids net.
Consignes d'utilisation sûre selon l'ECHA :
l'identification de la substance nocive est suffisante pour permettre une utilisation sûre du composant tout au long de son cycle de vie, y compris pendant la phase de durée de vie, de démontage et de mise au rebut/recyclage

Dessins

Conception de la plaque de circuit imprimé

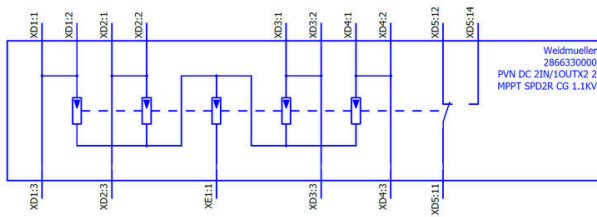


PVN DC 2I 10 2MPP SPD2R CG 11

Weidmüller Interface GmbH & Co. KG
Klingenbergstraße 26
D-32758 Detmold
Germany

Dessins

www.weidmueller.com



PVN DC 2I 10 2MPP SPD2R CG 11

Weidmüller Interface GmbH & Co. KG
 Klingenbergstraße 26
 D-32758 Detmold
 Germany

www.weidmueller.com

Accessoires

Protection météo PV



Informations générales de commande

Type	PV SUNCOVER 20/20/13	Version	
Référence	8000143243	Photovoltaïque, Protection solaire	
GTIN (EAN)	4099987 111829		
Qté.	1 ST		

Outils à couper



Outils à couper pour conducteurs jusqu'à 8 mm, 12 mm, 14 mm et 22 mm de diamètre extérieur. La géométrie de coupe spéciale assure une coupe nette et sans écrasement des conducteurs en cuivre et aluminium avec un effort physique minimum. En outre, les outils de coupe (KT 8 à KT 22) sont munis d'une protection isolante testée VDE et GS jusqu'à 1 000 V, conformément aux normes EN/CEI 60900.

Informations générales de commande

Type	KT 14	Version	
Référence	1157820000	Outils à couper, Coupe-câble manipulable d'une seule main	
GTIN (EAN)	4032248945344		
Qté.	1 ST		

Outils



- Pour conducteurs souples et rigides avec isolant spécial
- Qualité de dénudage élevée pour applications industrielles (conforme aux exigences aéronautiques)
- La forme particulière de la lame permet le dénudage d'isolants et de gaines spéciaux
- Longueur de dénudage réglable par butée
- Grande flexibilité grâce à l'unité de dénudage amovible
- Grande précision de reproductibilité
- Sans détérioration des conducteurs
- Grande stabilité sur une longue durée de vie et grande fiabilité
- Fonction de coupe intégrée

PVN DC 2I 10 2MPP SPD2R CG 11

Weidmüller Interface GmbH & Co. KG
Klingenbergstraße 26
D-32758 Detmold
Germany

www.weidmueller.com

Accessoires

Informations générales de commande

Type	MULTI-STRIPAX PV	Version	
Référence	1190490000	Photovoltaïque, Connecteur	
GTIN (EAN)	4032248973262		
Qté.	1 ST		

Tournevis cruciforme, type Phillips



Tournevis cruciforme isolé VDE, type Phillips, SDIK PH DIN 7438, ISO 8764/2-PH, emmanchement selon ISO 8764-PH, poignée SoftFinishf

Informations générales de commande

Type	SDIK PH3 X 150	Version	
Référence	2749910000	Tournevis, Largeur de la lame (B): 3 mm, 150 mm, Epaisseur de la	
GTIN (EAN)	4050118897210	lame (A): 3	
Qté.	1 ST		

Tournevis droit



Tournevis isolé VDE pour vis tête fendue, SDI DIN 7437, ISO 2380/2, empreinte selon DIN 5264, ISO 2380/1, poignée SoftFinish

Informations générales de commande

Type	SDIS 0.6X3.5X100	Version	
Référence	2749810000	Tournevis, Largeur de la lame (B): 3.5 mm, longueur de la lame: 100	
GTIN (EAN)	4050118897012	mm, Epaisseur de la lame (A): 0.6 mm	
Qté.	1 ST		
Type	SDIS 1.0X5.5X125	Version	
Référence	2749850000	Tournevis, Largeur de la lame (B): 5.5 mm, longueur de la lame: 125	
GTIN (EAN)	4050118897050	mm, Epaisseur de la lame (A): 1 mm	
Qté.	1 ST		

PVN DC 2I 10 2MPP SPD2R CG 11

Weidmüller Interface GmbH & Co. KG
 Klingenbergstraße 26
 D-32758 Detmold
 Germany

www.weidmueller.com

Accessoires

Pattes de fixation extérieures



Pattes de fixation extérieures
 Jeu de 4 pièces

Informations générales de commande

Type	MF FPC	Version
Référence	9536040000	FPC (boîtier vide en polycarbonate), Pied de montage, Pattes de fixation, Hauteur: 40 mm, Largeur: 19 mm, Profondeur: 35.5 mm,
GTIN (EAN)	4032248009442	
Qté.	1 ST	Matériau de base: Polyamide, Polyamide 66, Gris clair

Colliers de serrage résistants aux UV



Le polyamide 6.6 résistant aux UV garantit la durabilité exceptionnelle de nos colliers de serrage spéciaux, même sous radiations UV importantes. Parfaitement adapté à une utilisation extérieure en continu.

Informations générales de commande

Type	CB-UVR 290/4,5 BK	Version
Référence	2659335000	Colliers de serrage, 4,5 x 290 mm, Polyamide 66, 220 N
GTIN (EAN)	4050118682816	
Qté.	100 ST	

Sealing sets



Informations générales de commande

Type	SL SET PV NEXT	Version
Référence	2729230000	Photovoltaïque
GTIN (EAN)	4050118804508	
Qté.	1 ST	

PVN DC 2I 10 2MPP SPD2R CG 11

Weidmüller Interface GmbH & Co. KG
 Klingenbergstraße 26
 D-32758 Detmold
 Germany

www.weidmueller.com

Accessoires

Câbles à connecteur Y



Le câble Y est utilisé pour la connexion en parallèle de plusieurs lignes dans un système PV, par exemple pour la séparation d'une ligne en avant d'un onduleur. Les câbles sont disponibles en différentes variantes de connexion.

Informations générales de commande

Type	PVHYM-M-XXX6W+ 11	Version
Référence	2877850000	Photovoltaïque, Câble à connecteur Y, 1x WM4 C Female, 2x MC4
GTIN (EAN)	4064675666417	Male, 6mm ² , 1100 V
Qté.	1 ST	
Type	PVHYM+M+XXX6W-11	Version
Référence	2877860000	Photovoltaïque, Câble à connecteur Y, 1x WM4 C Male, 2x MC4
GTIN (EAN)	4064675666424	Female, 6mm ² , 1100 V
Qté.	1 ST	

Sealing sets



Informations générales de commande

Type	BLINDPLUG SET5 7X28MM	Version
Référence	3077670000	Photovoltaïque, Blind plug
GTIN (EAN)	4099987081894	
Qté.	1 ST	
Type	BLINDPLUG SET50 7X28MM	Version
Référence	3077650000	Photovoltaïque, Blind plug, Accessoires, Bouchon d'obturation, 50
GTIN (EAN)	4099987081870	pièces
Qté.	1 ST	

PVN DC 2I 10 2MPP SPD2R CG 11

Weidmüller Interface GmbH & Co. KG
 Klingenbergstraße 26
 D-32758 Detmold
 Germany

www.weidmueller.com

Accessoires

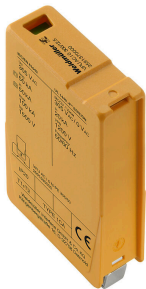
Jeux de repérages PV



Informations générales de commande

Type	PV MARKER 1-3 MPP	Version	
Référence	8000149520		Photovoltaïque, Repérage d'équipements et appareillages,
GTIN (EAN)	4099987229197		Accessoires, Repères de fils et de câbles, Colliers de serrage, Kit de
Qté.	1 ST		repérage, Plaquette de marquage de signalisation d'alarmes, Repères
			de câbles, autoadhésif

Parafoudre de rechange



Informations générales de commande

Type	VPU PV II O 1000	Version	
Référence	2530660000		Surge voltage arrester, Low voltage, Accessories, Spare arrester
GTIN (EAN)	4050118540871		
Qté.	9 ST		