

WTL 6 STB

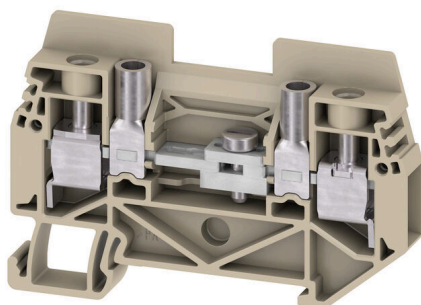
Weidmüller Interface GmbH & Co. KG

Klingenbergstraße 26

D-32758 Detmold

Germany

www.weidmueller.com



Câblage d'un transformateur de courant et de tension
Avec nos blocs de jonction de test sectionnables avec
raccordement à vis et ressort, créez tous les circuits de
convertisseurs essentiels pour une mesure sûre et perfec-
tionnée du courant, de la tension et de la puissance.

Informations générales de commande

Version	Bloc de jonction sectionnable de transformateur de mesure, Raccordement vissé, 500, 41, 2
Référence	2863880000
Type	WTL 6 STB
GTIN (EAN)	4064675598732
Qté.	50 Pièce

WTL 6 STB

Weidmüller Interface GmbH & Co. KG
Klingenbergstraße 26
D-32758 Detmold
Germany

www.weidmueller.com

Caractéristiques techniques

Agréments

Agréments



ROHS Conforme

UL File Number Search [Site Web UL](#)

Certificat N° (UR) E60693

Dimensions et poids

Profondeur	46.5 mm	Profondeur (pouces)	1.8307 inch
Profondeur, y compris rail DIN	47.5 mm	Hauteur	69 mm
Hauteur (pouces)	2.7165 inch	Largeur	7.9 mm
Largeur (pouces)	0.311 inch	Poids net	23.11 g

Températures

Température de stockage	-25 °C...55 °C	Température d'utilisation permanente, min.	-60 °C
Température d'utilisation permanente, max.	130 °C		

Conformité environnementale du produit

Statut de conformité RoHS	Conforme sans exemption
REACH SVHC	Pas de SVHC au-dessus de 0,1 % en poids

Classifications

ETIM 8.0	EC000902	ETIM 9.0	EC000902
ETIM 10.0	EC000902	ECLASS 14.0	27-25-01-09
ECLASS 15.0	27-25-01-09		

Autres caractéristiques techniques

Côté ouvert	droite	Version à I#92épreuve de I#92explosion	Non
Type de montage	monté		

Caractéristiques des matériaux

Matériau de base	Wemid	Couleur	Beige foncé
Classe d'inflammabilité selon UL 94	V-0		

Caractéristiques du système

Flasque de fermeture nécessaire	Oui	Nombre de polarités	1
Nombre d'étages	1	Nombre de points de contact par étage	2
Nombre de potentiels par étage	1	Barrette de liaison équipée	TS 35
Fonction N	Non	Fonction PE	Non
Fonction PEN	Non		

WTL 6 STB

Weidmüller Interface GmbH & Co. KG

Klingenbergstraße 26

D-32758 Detmold

Germany

www.weidmueller.com

Caractéristiques techniques

Caractéristiques nominales

Section nominale	6 mm ²	Tension nominale	500 V
Tension nominale DC	500 V	Courant nominal	41 A
Courant avec conducteur max.	41 A	Normes	IEC 60947-7-1
Résistance de passage selon CEI 60947-7-x	0.78 mΩ	Tension de choc nominale	6 kV
Puissance dissipée conformément à CEI 60947-7-x	1.31 W	Degré de pollution	3

Caractéristiques nominales selon UL

Tension Gr B (UR)	300 V	Courant gr. B (UR)	30 A
Taille du conducteur Câblage d'usine max. (UR)	8 AWG	Courant gr. B (UR)	10 A
Courant gr. C (UR)	30 A	Tension Gr C (UR)	150 V
Taille du conducteur Câblage d'usine min. (UR)	20 AWG	Certificat N° (UR)	E60693
Taille du conducteur Câblage d'installation min. (UR)	20 AWG	Tension Gr D (UR)	300 V
Taille du conducteur Câblage d'installation max. (UR)	8 AWG		

Conducteur raccordable (autre raccordement)

Type de raccordement, autre raccordement	Raccordement vissé
--	--------------------

Généralités

Section de raccordement du conducteur, AWG 8 max.	Section de raccordement du conducteur, AWG 20 min.
Normes	IEC 60947-7-1
	Barrette de liaison équipée
	TS 35

Raccordement (raccordement nominal)

Calibre selon 60 947-1	A5	Section de raccordement du conducteur, AWG 8 max.
Sens de raccordement	latéralement	Couple de serrage, max.
Couple de serrage, min.	0.8 Nm	Longueur de dénudage
Type de raccordement	Raccordement vissé	Nombre de raccords
Plage de serrage, max.	10 mm ²	Plage de serrage, min.
Vis de serrage	M 3,5	Dimension de la lame
Section de raccordement du conducteur, AWG 20 min.		Section de raccordement du conducteur, 6 mm ² souple avec embout DIN 46228/4, max.
Section de raccordement du conducteur, 0.5 mm ² souple avec embout DIN 46228/4, min.		Section de raccordement du conducteur, 6 mm ² souple avec embout DIN 46228/1, max.
Section de raccordement du conducteur, 0.5 mm ² souple avec embout DIN 46228/1, min.		Section de raccordement du conducteur, 6 mm ² souple, max.
Section de raccordement du conducteur, 0.5 mm ² souple, min.		Section de raccordement, semi-rigide, 10 mm ² max.
Section de raccordement, semi-rigide, 0.5 mm ² min.		Section de raccordement du conducteur, 10 mm ² rigide, max.
Section de raccordement du conducteur, 0.5 mm ² rigide, min.		

WTL 6 STB

Weidmüller Interface GmbH & Co. KG
Klingenbergstraße 26
D-32758 Detmold
Germany

www.weidmueller.com

Dessins



WTL 6 STB

Weidmüller Interface GmbH & Co. KG
 Klingenbergstraße 26
 D-32758 Detmold
 Germany

www.weidmueller.com

Accessoires

Accessoires



Câblage d'un transformateur de courant et de tension
 Avec nos blocs de jonction de test sectionnables avec
 raccordement à vis et ressort, créez tous les circuits
 de convertisseurs essentiels pour une mesure sûre
 et perfectionnée du courant, de la tension et de la
 puissance.

Informations générales de commande

Type	SAQOB 6/2	Version
Référence	2615330000	Connecteur transversal (bloc de jonction), Vissé, gris, Nombre de
GTIN (EAN)	4050118655797	pôles: 2, Pas en mm (P): 8.00, Isolé: Non, Largeur: 6 mm
Qté.	20 ST	

Connexions transversales



La distribution ou la multiplication d'un potentiel
 aux blocs de jonction adjacents est réalisée par une
 connexion transversale. Un effort supplémentaire de
 câblage peut être facilement évité. Même si les pôles sont
 cassés, la fiabilité des contacts dans les blocs de jonction
 est toujours assurée. Notre portefeuille offre des systèmes
 de connexion transversale enfichables et vissables pour
 les blocs de jonction modulaires.

Informations générales de commande

Type	SAQOB 6/3	Version
Référence	2615340000	Connecteur transversal (bloc de jonction), Vissé, gris, Nombre de
GTIN (EAN)	4050118655780	pôles: 3, Pas en mm (P): 8.00, Isolé: Non, Largeur: 6 mm
Qté.	20 ST	
Type	SAQOB 6/4	Version
Référence	2615360000	Connecteur transversal (bloc de jonction), Vissé, gris, Nombre de
GTIN (EAN)	4050118655858	pôles: 4, Pas en mm (P): 8.00, Isolé: Non, Largeur: 6 mm
Qté.	20 ST	
Type	SAQOB 6/10	Version
Référence	2111230000	Connecteur transversal (bloc de jonction), Vissé, gris, Nombre de
GTIN (EAN)	4050118440607	pôles: 10, Pas en mm (P): 8.00, Isolé: Non, Largeur: 6 mm
Qté.	10 ST	
Type	SAQOS 6/2	Version
Référence	2111240000	Connecteur transversal (bloc de jonction), Vissé, argent, 41 A,
GTIN (EAN)	4050118440621	Nombre de pôles: 2, Pas en mm (P): 8.00, Isolé: Non
Qté.	10 ST	
Type	SAQOS 6/4	Version
Référence	2111670000	Connecteur transversal (bloc de jonction)
GTIN (EAN)	4050118440614	
Qté.	10 ST	

WTL 6 STB

Weidmüller Interface GmbH & Co. KG
 Klingenbergstraße 26
 D-32758 Detmold
 Germany

www.weidmueller.com

Accessoires

Flasques de fermeture et plaques de séparation

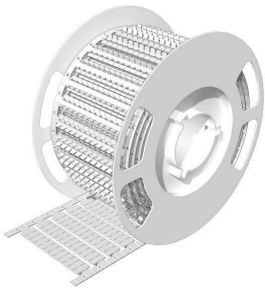


Les plaques de séparation et les plaques d'extrémité sont des accessoires essentiels pour les blocs de jonction. Les plaques de séparation assurent la séparation optique et électrique des différents potentiels et groupes fonctionnels, augmentant la sécurité et assurant une structure claire à l'intérieur de l'armoire de commande. Les plaques d'extrémité ferment la rangée de bloc de jonction sur les côtés, protègent contre le contact avec des pièces sous tension et assurent une finition propre et stable. Les deux composants sont parfaitement adaptés aux séries de blocs de jonction Weidmüller respectives, contribuant ainsi à un câblage sûr, conforme et professionnel.

Informations générales de commande

Type	WAP WTL 6 BL	Version
Référence	2863970000	Plaques de séparation et d'extrémité pour borniers, bleu, Hauteur:
GTIN (EAN)	4064675598848	68.5 mm, Largeur: 1.5 mm, V-0, Wemid
Qté.	20 ST	

BLM



Informations générales de commande

Type	BLM 5/8 TB	Version
Référence	7760380692	BLM, Terminal marker, 5 x 8 mm, Pas en mm (P): 8.00 Weidmueller,
GTIN (EAN)	6944169819148	blanc
Qté.	4800 ST	

WTL 6 STB

Weidmüller Interface GmbH & Co. KG
Klingenbergstraße 26
D-32758 Detmold
Germany

Accessoires

www.weidmueller.com

Plus



Le repère Dekafix (DEK) permet un repérage universel de tous les conducteurs et connecteurs débrochables, ainsi que des sous-ensembles électroniques. Le système convient idéalement aux courtes séquences de chiffres et dispose d'un large éventail de repères déjà imprimés. Montage sur bande pour pose rapide, en une seule étape. Le résultat d'impression est facile à lire, riche en contrastes et disponible en plusieurs largeurs.

- Large gamme de repérages prêts à l'emploi
- Montage en bande pour pose rapide
- Repères de conducteurs, adaptés à tous les câbles Weidmüller
- Disponible en MultiCard vierge ou avec impression standard

Pour impression personnalisée : Veuillez nous envoyer un fichier dans le format de notre logiciel de repérage M-Print PRO ou M-Print PRO Online (sans installation) pour vos spécifications de repérage.

Informations générales de commande

Type	DEK 5/8 PLUS MC NE WS	Version
Référence	1046350000	Dekafix, Terminal marker, 5 x 8 mm, Pas en mm (P): 8.00
GTIN (EAN)	4032248782055	Weidmueller, blanc
Qté.	800 ST	

Fiches de sectionnement



Contrairement aux blocs de jonction avec levier de déconnexion intégré, nos fiches de sectionnement peuvent être complètement détachées ou retirées du bloc de jonction et de l'application respective et offrent une solution alternative flexible à nos déconnecteurs standards.

Informations générales de commande

Type	ISPF QB58 SW	Version
Référence	0546000000	Profilé isolant, PVC, noir
GTIN (EAN)	4008190116705	
Qté.	10 ST	
Type	QB 58/8/15	Version
Référence	0545400000	Connecteur transversal (bloc de jonction), Vissé, gris, 27 A, Nombre de pôles: 58, Pas en mm (P): 8.00, Isolé: Non, Largeur: 0.8 mm
GTIN (EAN)	4008190028794	
Qté.	10 ST	
Type	QB 58/8/9/WI	Version
Référence	0545300000	Connecteur transversal (bloc de jonction), Vissé, gris, 27 A, Nombre de pôles: 58, Pas en mm (P): 8.00, Isolé: Non, Largeur: 0.8 mm
GTIN (EAN)	4008190125080	
Qté.	10 ST	

WTL 6 STB

Weidmüller Interface GmbH & Co. KG

Klingenbergstraße 26

D-32758 Detmold

Germany

Accessoires

www.weidmueller.com

Accessoires



Câblage d'un transformateur de courant et de tension
Avec nos blocs de jonction de test sectionnables avec
raccordement à vis et ressort, créez tous les circuits
de convertisseurs essentiels pour une mesure sûre
et perfectionnée du courant, de la tension et de la
puissance.

Informations générales de commande

Type	WAP WTL 6 GR	Version
Référence	2868500000	Plaques de séparation et d'extrémité pour borniers, gris, Hauteur: 68.5
GTIN (EAN)	4064675619574	mm, Largeur: 1.5 mm, V-0, Wemid
Qté.	20 ST	
Type	WAP WTL 6 SW	Version
Référence	2868510000	Plaques de séparation et d'extrémité pour borniers, noir, Hauteur:
GTIN (EAN)	4064675619581	68.5 mm, Largeur: 1.5 mm, V-0, Wemid
Qté.	20 ST	

Flasques de fermeture et plaques de séparation



Les plaques de séparation et les plaques d'extrémité
sont des accessoires essentiels pour les blocs de
jonction. Les plaques de séparation assurent la séparation
optique et électrique des différents potentiels et groupes
fonctionnels, augmentant la sécurité et assurant une
structure claire à l'intérieur de l'armoire de commande.
Les plaques d'extrémité ferment la rangée de bloc de
jonction sur les côtés, protègent contre le contact avec
des pièces sous tension et assurent une finition propre
et stable. Les deux composants sont parfaitement
adaptés aux séries de blocs de jonction Weidmüller
respectives, contribuant ainsi à un câblage sûr, conforme
et professionnel.

Informations générales de commande

Type	WAP WTL 6	Version
Référence	2863960000	Plaques de séparation et d'extrémité pour borniers, Beige foncé,
GTIN (EAN)	4064675598824	Hauteur: 68.5 mm, Largeur: 1.5 mm, V-0, Wemid
Qté.	20 ST	

WTL 6 STB

Weidmüller Interface GmbH & Co. KG
 Klingenbergstraße 26
 D-32758 Detmold
 Germany

www.weidmueller.com

Accessoires

Équerre de blocage



Pour maintenir correctement les blocs de jonction et éviter qu'ils glissent, Weidmüller propose des équerres de blocage. Il existe des versions vissées et non vissées. Il est possible de placer des repères sur les équerres de blocage ainsi que des repères de groupe et il est possible de mettre des fiches de contrôle.

Informations générales de commande

Type	WEW 35/2	Version
Référence	1061200000	Équerre de blocage, Beige foncé, TS 35, HB, Wemid, Largeur: 8 mm,
GTIN (EAN)	4008190030230	100 °C
Qté.	50 ST	
Type	WEW 35/2 GR	Version
Référence	1859200000	Équerre de blocage, gris, TS 35, V-2, Wemid, Largeur: 8 mm, 100 °C
GTIN (EAN)	4032248411658	
Qté.	50 ST	
Type	WEW 35/2 SW	Version
Référence	1061210000	Équerre de blocage, noir, TS 35, V-2, Wemid, Largeur: 8 mm, 100 °C
GTIN (EAN)	4032248136278	
Qté.	50 ST	
Type	WEW 35/2 VO GF SW	Version
Référence	1479000000	Équerre de blocage, noir, TS 35, V-0, Wemid, Largeur: 8 mm, 130 °C
GTIN (EAN)	4050118286779	
Qté.	50 ST	

Adaptateur de test et prises de test



Adaptateurs de test et fiches de contrôle sont utilisés pour le raccordement électrique entre les blocs de jonction et l'équipement de tester. De cette façon, un contact électrique peut être établi à l'état filaire et les mesures peuvent être faites facilement.

Informations générales de commande

Type	PS 4 F.STB 4	Version
Référence	0299600000	Adaptateur de test (bloc de jonction), 230 V
GTIN (EAN)	4008190074043	
Qté.	20 ST	

WTL 6 STB

Weidmüller Interface GmbH & Co. KG
 Klingenbergstraße 26
 D-32758 Detmold
 Germany

www.weidmueller.com

Accessoires

Accessoires



Câblage d'un transformateur de courant et de tension
 Avec nos blocs de jonction de test sectionnables avec
 raccordement à vis et ressort, créez tous les circuits
 de convertisseurs essentiels pour une mesure sûre
 et perfectionnée du courant, de la tension et de la
 puissance.

Informations générales de commande

Type	STB 30.5 IH/BL	Version
Référence	0341200000	Alvéole de test (bloc de jonction), Profondeur d'enfichage: 10 mm,
GTIN (EAN)	4008190044077	Profondeur: 31.7 mm
Qté.	50 ST	
Type	STB 30.5 IH/BR	Version
Référence	1027870000	Alvéole de test (bloc de jonction), Profondeur d'enfichage: 10 mm,
GTIN (EAN)	4032248755615	Profondeur: 31.7 mm
Qté.	50 ST	
Type	STB 30.5 IH/GE	Version
Référence	0341500000	Alvéole de test (bloc de jonction), Profondeur d'enfichage: 10 mm,
GTIN (EAN)	4008190130961	Profondeur: 31.7 mm
Qté.	50 ST	
Type	STB 30.5 IH/GN	Version
Référence	0341400000	Alvéole de test (bloc de jonction), Profondeur d'enfichage: 10 mm,
GTIN (EAN)	4008190008093	Profondeur: 31.7 mm
Qté.	50 ST	

Adaptateur de test et prises de test



Adaptateurs de test et fiches de contrôle sont utilisés
 pour le raccordement électrique entre les blocs de
 jonction et l'équipement de tester. De cette façon, un
 contact électrique peut être établi à l'état filaire et les
 mesures peuvent être faites facilement.

Informations générales de commande

Type	STB 30.5 IH/GR	Version
Référence	0341100000	Alvéole de test (bloc de jonction), Profondeur d'enfichage: 10 mm,
GTIN (EAN)	4008190083960	Profondeur: 31.7 mm
Qté.	50 ST	
Type	STB 30.5 IH/RT	Version
Référence	0341300000	Alvéole de test (bloc de jonction), Profondeur d'enfichage: 10 mm,
GTIN (EAN)	4008190157852	Profondeur: 31.7 mm
Qté.	50 ST	

WTL 6 STB

Weidmüller Interface GmbH & Co. KG
 Klingenbergstraße 26
 D-32758 Detmold
 Germany

Accessoires

www.weidmueller.com

Accessoires



Câblage d'un transformateur de courant et de tension
 Avec nos blocs de jonction de test sectionnables avec
 raccordement à vis et ressort, créez tous les circuits
 de convertisseurs essentiels pour une mesure sûre
 et perfectionnée du courant, de la tension et de la
 puissance.

Informations générales de commande

Type	STB 30.5 IH/SW	Version
Référence	0341000000	Alvéole de test (bloc de jonction), Profondeur d'enfichage: 10 mm,
GTIN (EAN)	4008190015299	Profondeur: 31.7 mm
Qté.	50 ST	
Type	STB 30.5 IH/VI	Version
Référence	0341600000	Alvéole de test (bloc de jonction), Profondeur d'enfichage: 10 mm,
GTIN (EAN)	4008190026035	Profondeur: 31.7 mm
Qté.	50 ST	