

## IE-BI-SPO-C

**Weidmüller Interface GmbH & Co. KG**

Klingenbergstraße 26

D-32758 Detmold

Germany

[www.weidmueller.com](http://www.weidmueller.com)



**SPElink**<sup>®</sup>

FrontCom<sup>®</sup> Vario intègre de nombreuses fonctionnalités dans un ensemble unique. Le système s'installe facilement et propose une sélection sur une large gamme de modules de données, de signaux et de puissance. En plus d'être extrêmement compact, FrontCom<sup>®</sup> Vario offre un grand nombre de fonctionnalités uniques qui sécurisent et accélèrent votre planification des projets futurs. De plus, le système FrontCom<sup>®</sup> Vario est intégré dans un boîtier au design attractif qui offre une excellente résistance aux chocs et est conforme à la classe de protection IP65.

### Informations générales de commande

Version	Ethernet paire simple, Prolongateur, Alvéole de test SPE conformément à IEC 63171-2, PoDL selon IEEE 802.3bu / cg, Nombre de pôles: 2
Référence	<a href="#">2861260000</a>
Type	IE-BI-SPO-C
GTIN (EAN)	4064675579977
Qté.	1 Pièce

## IE-BI-SP0-C

Weidmüller Interface GmbH &amp; Co. KG

Klingenbergstraße 26

D-32758 Detmold

Germany

www.weidmueller.com

## Caractéristiques techniques

## Agréments

ROHS Conforme

## Dimensions et poids

Poids net 6.42 g

## Températures

Température de stockage	Température de fonctionnement	-40 °C...85 °C
Température de pose		

## Conformité environnementale du produit

Statut de conformité RoHS	Conforme sans exemption
REACH SVHC	Pas de SVHC au-dessus de 0,1 % en poids

## Classifications

ETIM 8.0	EC000313	ETIM 9.0	EC000313
ETIM 10.0	EC000313	ECLASS 14.0	27-44-03-20
ECLASS 15.0	27-44-03-20		

## Caractéristiques générales

Type de produit	Ethernet paire simple, Prolongateur	Degré de protection	IP67 avec boîtier
Type d'insert	Insert de données SteadyTec		

## Caractéristiques générales

Raccordement 1	Alvéole de test SPE conformément à IEC 63171-2	Raccordement 2	Alvéole de test SPE conformément à IEC 63171-2
Classe d'inflammabilité selon UL 94	V-0	Matériau de base du boîtier	PA 66
Catégorie	T1-B	Matériau des contacts	Cu
Surface du contact	Or sur nickel	Degré de protection	IP67 avec boîtier
Cycles d'enfichage	750		

## Normes générales

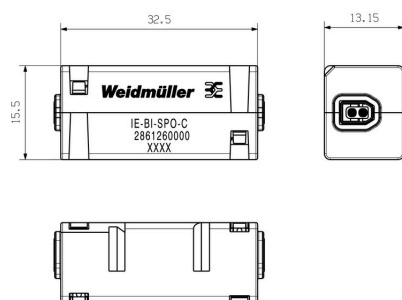
Norme de connecteur	IEC 63171-2	Réseau standard	IEEE 802.3cg (10BaseT1), IEEE 802.3bw (100 BaseT1), IEEE 802.3bp (1000 BaseT1)
---------------------	-------------	-----------------	--

## Propriétés électriques

Rigidité diélectrique, contact - blindage	2250 V DC	Rigidité diélectrique, contact - contact	≥ 1000 V DC
Résistance d'isolation	≥ 500 MΩ	Courant nominal	3,5 A à 0 °C
PoE / PoE+	PoDL selon IEEE 802.3bu / cg	Plage de tensions de fonctionnement	≤ 50 V AC, ≤ 60 V DC

### Dessins

#### Dessin coté



#### Courbe de dérating

Level I gem. IEC 63171

