

## VPCB PV II R 600

**Weidmüller Interface GmbH & Co. KG**  
Klingenbergstraße 26  
D-32758 Detmold  
Germany

[www.weidmueller.com](http://www.weidmueller.com)



'Abbildung ähnlich'

Des accessoires polyvalents complètent la gamme des produits de protection contre les surtensions. Par exemple l'appareil de mesure multitâche V-TEST, utilisé pour vérifier l'état de fonctionnement des parafoudres enfichables comme le VSPC.

### Informations générales de commande

Référence	2857090000
Type	<a href="#">VPCB PV II R 600</a>
GTIN (EAN)	4064675537458
Qté.	20 Pièce
Statut de livraison	Cet article ne sera plus disponible à l'avenir.
Disponible jusqu'à	2026-06-01T00:00:00+02:00

## VPCB PV II R 600

Weidmüller Interface GmbH & Co. KG  
Klingenbergstraße 26  
D-32758 Detmold  
Germany

www.weidmueller.com

## Caractéristiques techniques

## Agréments

ROHS	Conforme
------	----------

## Dimensions et poids

Profondeur	52.2 mm	Profondeur (pouces)	2.0551 inch
Hauteur	61.5 mm	Hauteur (pouces)	2.4213 inch
Largeur	17.9 mm	Largeur (pouces)	0.7047 inch
Poids net	20 g		

## Températures

Température de stockage	-40 °C...85 °C	Température de fonctionnement	-40 °C...85 °C
Humidité	5 - 95 % d'humidité rel.		

## Conformité environnementale du produit

Statut de conformité RoHS	Conforme sans exemption
REACH SVHC	Pas de SVHC au-dessus de 0,1 % en poids

## Classifications

ETIM 8.0	EC002496	ETIM 9.0	EC002496
ETIM 10.0	EC002496	ECLASS 14.0	27-17-14-03
ECLASS 15.0	27-17-14-03		

## Caractéristiques nominales CEI / EN

Nombre de pôles	1	Contact de signalisation	250 V / 0,5 A, 48 V CC / 0,5 A
Type de tension	DC	Courant de décharge I <sub>max</sub> (8/20 µs) fil-PE	40 kA
Fusible amont intégré	Non		

## Caractéristiques générales

Version	autres	Forme	divers
Classe d'inflammabilité selon UL 94	V-0	Couleur	gris
Degré de protection	IP20		

## Caractéristiques techniques photovoltaïque

Conditions et exigences	EN 50539-11	Hauteur de fonctionnement dans système PV non mis à la terre	≤ 4000 m
Courant de court-circuit I <sub>SCPV</sub>	11 kA	Courant de fuite I <sub>n</sub> (8/20 µs)	20 kA
Classe d'exigence	Type I / II	Hauteur de fonctionnement dans le système PV à la terre	≤ 4000 m
Tension de l'installation FV, max. U <sub>cpv</sub>	750 V		

## Coordination de l'isolation selon EN 50178

Catégorie de surtension	III	Degré de pollution	2
-------------------------	-----	--------------------	---

## Caractéristiques de raccordement

Type de raccordement	Raccordement soudé
----------------------	--------------------

## VPCB PV II R 600

**Weidmüller Interface GmbH & Co. KG**  
Klingenbergstraße 26  
D-32758 Detmold  
Germany

[www.weidmueller.com](http://www.weidmueller.com)

## Caractéristiques techniques

### Caractéristiques électriques

Type de tension	DC
-----------------	----

### Généralités

Nombre de pôles	1	Degré de protection	IP20
Couleur	gris		

### Garantie

Période	5 ans
---------	-------

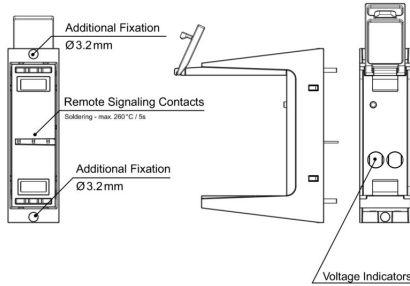
## VPCB PV II R 600

**Weidmüller Interface GmbH & Co. KG**  
 Klingenbergstraße 26  
 D-32758 Detmold  
 Germany

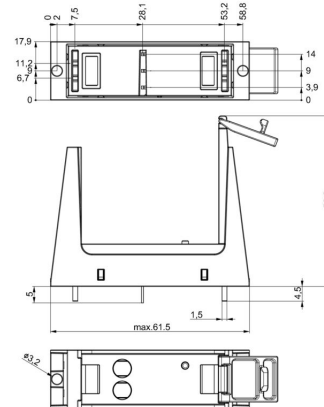
## Dessins

www.weidmueller.com

### Similaire à l'illustration



### Dessin coté



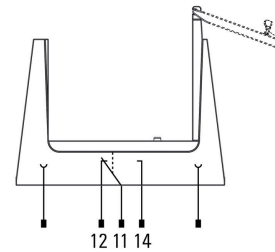
### Exemple d'utilisation



#### PCB layout and production:

- Air clearance and creepage distances have to be maintained according to standards for specified application.
- Discharge capacity of the SPD must be considered when designing PCB tracks
- Max. soldering temperature is 260°/5s
- PCB socket is fixed on PCB with 2 x two solder contacts and 2 x  $\varnothing 3.2\text{mm}$  fixing holes.

### Symbole électrique



Schematic circuit diagram



Application with arrester