

AL2C 2.5

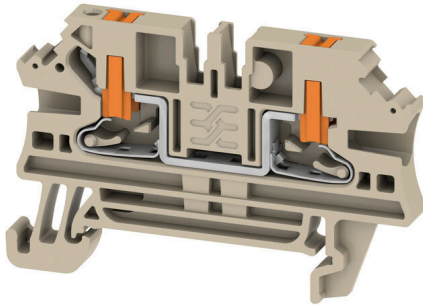
Weidmüller Interface GmbH & Co. KG

Klingenbergstraße 26

D-32758 Detmold

Germany

www.weidmueller.com



L'alimentation en énergie, signaux et données est une exigence classique en ingénierie électrique et en réalisation d'armoires. Le matériau isolant, la technique de raccordement et la conception des blocs de jonction sont les caractéristiques distinctives. Un bloc de jonction traversant est adapté pour relier et/ou raccorder un ou plusieurs conducteurs. Ils peuvent avoir un ou plusieurs niveaux de raccordement qui ont le même potentiel ou qui sont isolés les uns par rapport aux autres.

Informations générales de commande

Version	Bloc de jonction traversant, PUSH IN, Beige foncé, 2.5 mm ² , 24 A, 800 V, Nombre de raccordements: 2
Référence	2847200000
Type	AL2C 2.5
GTIN (EAN)	4064675456643
Qté.	100 Pièce

AL2C 2.5

Weidmüller Interface GmbH & Co. KG

Klingenbergstraße 26

D-32758 Detmold

Germany

www.weidmueller.com

Caractéristiques techniques

Agréments

Agréments



ROHS	Conforme
UL File Number Search	Site Web UL
Certificat N° (cURus)	E60693

Dimensions et poids

Profondeur	36.5 mm	Profondeur (pouces)	1.437 inch
Hauteur	57 mm	Hauteur (pouces)	2.2441 inch
Largeur	5.1 mm	Largeur (pouces)	0.2008 inch
Poids net	3.54 g		

Températures

Température de stockage	-25 °C...55 °C	Température d'utilisation permanente, min.	-60 °C
Température d'utilisation permanente, max.	130 °C		

Conformité environnementale du produit

Statut de conformité RoHS	Conforme sans exemption
REACH SVHC	Pas de SVHC au-dessus de 0,1 % en poids

Classifications

ETIM 8.0	EC000897	ETIM 9.0	EC000897
ETIM 10.0	EC000897	ECLASS 14.0	27-25-01-01
ECLASS 15.0	27-25-01-01		

Caractéristiques nominales selon IECEx/ATEX

Certificat N° (ATEX)	TUEV22ATEX8826U	Certificat N° (IECEX)	IECEXTUR22.0019U
Tension max. (ATEX)	550 V	Courant (ATEX)	21.5 A
Section max. du conducteur (ATEX)	4 mm ²	Tension max. (IECEX)	550 V
Courant (IECEX)	21.5 A		

Autres caractéristiques techniques

Côté ouvert	droite	enclipsable	Oui
Type de fixation	monté	Instruction de montage	(installation de l'équerre incluse dans la livraison)
Version à I#92épreuve de I#92explosion	Non	Type de montage	TS 35

AL2C 2.5

Weidmüller Interface GmbH & Co. KG

Klingenbergstraße 26

D-32758 Detmold

Germany

www.weidmueller.com

Caractéristiques techniques

Caractéristiques des matériaux

Matériau de base	Wemid	Couleur	Beige foncé
Éléments d'actionnement de couleurs	Orange	Classe d'inflammabilité selon UL 94	V-0

Caractéristiques du système

Flasque de fermeture nécessaire	Oui	Nombre de polarités	1
Nombre d'étages	1	Nombre de points de contact par étage	2
Nombre de potentiels par étage	1	Etages internes pontés	Non
Raccordement PE	Non	Barrette de liaison équipée	TS 35
Fonction N	Non	Fonction PE	Non
Fonction PEN	Non		

Caractéristiques nominales

Section nominale	2.5 mm ²	Tension nominale	800 V
Tension nominale DC	800 V	Courant nominal	24 A
Courant avec conducteur max.	24 A	Normes	IEC 60947-7-1
Résistance de passage selon CEI 60947-7-x	1.33 mΩ	Tension de choc nominale	8 kV
Puissance dissipée conformément à CEI 60947-7-x	0.77 W	Catégorie de surtension	III
Degré de pollution	3		

Caractéristiques nominales selon CSA

Section max. du conducteur (CSA)	12 AWG	Tension Gr C (CSA)	600 V
Courant gr. c (CSA)	20 A	Certificat N° (CSA)	200039-70089609
Tension Gr B (CSA)	600 V	Courant gr. B (CSA)	20 A
Tension Gr D (CSA)	600 V	Courant gr. D (CSA)	5 A
Section min. du conducteur (CSA)	26 AWG		

Caractéristiques nominales selon UL

Taille du conducteur Câblage d'usine max. (cURus)	12 AWG	Tension Gr B (cURus)	600 V
Tension Gr D (cURus)	600 V	Certificat N° (cURus)	E60693
Taille du conducteur Câblage d'installation min. (cURus)	26 AWG	Taille du conducteur Câblage d'usine min. (cURus)	26 AWG
Courant Gr B (cURus)	20 A	Tension Gr C (cURus)	600 V
Courant Gr C (cURus)	20 A	Courant Gr D (cURus)	5 A
Taille du conducteur Câblage d'installation max. (cURus)	12 AWG		

Conducteur raccordable (autre raccordement)

Type de raccordement, autre raccordement	PUSH IN		
--	---------	--	--

Généralités

Section de raccordement du conducteur, AWG 12 AWG, max.		Instruction de montage	(installation de l'équerre incluse dans la livraison)
Section de raccordement du conducteur, AWG 28 AWG, min.		Normes	IEC 60947-7-1
Barrette de liaison équipée	TS 35		

AL2C 2.5

Weidmüller Interface GmbH & Co. KG
 Klingenbergstraße 26
 D-32758 Detmold
 Germany

www.weidmueller.com

Caractéristiques techniques

Raccordement (raccordement nominal)

Calibre selon 60 947-1	A3	Section de raccordement du conducteur,AWG 12 AWG, max.
Sens de raccordement	latéralement	Longueur de dénudage 10 mm
Type de raccordement	PUSH IN	Nombre de raccordements 2
Plage de serrage, max.	2.5 mm ²	Plage de serrage, min. 0.14 mm ²
Dimension de la lame	0,6 x 3,5 mm	Section de raccordement du conducteur,AWG 28 AWG, min.
Section de raccordement du conducteur,2.5 mm ² souple avec embout DIN 46228/4, max.		Section de raccordement du conducteur,0.14 mm ² souple avec embout DIN 46228/4, min.
Section de raccordement du conducteur,4 mm ² souple avec embout DIN 46228/1, max.		Section de raccordement du conducteur,0.14 mm ² souple avec embout DIN 46228/1, min.
Section de raccordement du conducteur,4 mm ² souple, max.		Section de raccordement du conducteur,0.14 mm ² souple, min.
Section de raccordement, semi-rigide, 2.5 mm ² max.		Section de raccordement, semi-rigide, 0.14 mm ² min.
Embouts doubles, max. 0.75 mm ²		Embouts doubles, min. 0.5 mm ²
Section de raccordement du conducteur,4 mm ² rigide, max.		Section de raccordement du conducteur,0.14 mm ² rigide, min.
Section de raccordement, souple, min. 0.14 mm ²		

AL2C 2.5

Weidmüller Interface GmbH & Co. KG
Klingenbergstraße 26
D-32758 Detmold
Germany

www.weidmueller.com

Dessins



AL2C 2.5

Weidmüller Interface GmbH & Co. KG
 Klingenbergstraße 26
 D-32758 Detmold
 Germany

www.weidmueller.com

Accessoires

Flasques de fermeture et plaques de séparation



Les plaques de séparation et les plaques d'extrémité sont des accessoires essentiels pour les blocs de jonction. Les plaques de séparation assurent la séparation optique et électrique des différents potentiels et groupes fonctionnels, augmentant la sécurité et assurant une structure claire à l'intérieur de l'armoire de commande. Les plaques d'extrémité ferment la rangée de bloc de jonction sur les côtés, protègent contre le contact avec des pièces sous tension et assurent une finition propre et stable. Les deux composants sont parfaitement adaptés aux séries de blocs de jonction Weidmüller respectives, contribuant ainsi à un câblage sûr, conforme et professionnel.

Informations générales de commande

Type	ALEP 2C 2.5	Version	
Référence	2871750000	Plaque d'extrémité pour blocs de jonction, Beige foncé, Hauteur: 55	
GTIN (EAN)	4064675639879	mm, Largeur: 2.1 mm, V-0, Wemid, enclipsable: Oui	
Qté.	20 ST		
Type	ALEP 2C 2.5 BL	Version	
Référence	2871760000	Plaque d'extrémité pour blocs de jonction, bleu, Hauteur: 55 mm,	
GTIN (EAN)	4064675639886	Largeur: 2.1 mm, V-0, Wemid, enclipsable: Oui	
Qté.	20 ST		

Equerre de blocage



Pour maintenir correctement les blocs de jonction et éviter qu'ils glissent, Weidmüller propose des équerrés de blocage. Il existe des versions vissées et non vissées. Il est possible de placer des repères sur les équerrés de blocage ainsi que des repères de groupe et il est possible de mettre des fiches de contrôle.

Informations générales de commande

Type	AEB 35 SC/1	Version	
Référence	1991920000	Série A, Equerre de blocage	
GTIN (EAN)	4050118376722		
Qté.	50 ST		

AL2C 2.5

Weidmüller Interface GmbH & Co. KG
 Klingenbergstraße 26
 D-32758 Detmold
 Germany

www.weidmueller.com

Accessoires

Adaptateur de test et prises de test



Adaptateurs de test et fiches de contrôle sont utilisés pour le raccordement électrique entre les blocs de jonction et l'équipement de tester. De cette façon, un contact électrique peut être établi à l'état filaire et les mesures peuvent être faites facilement.

Informations générales de commande

Type	ATPG 2.5 MI-R	Version
Référence	1991960000	Adaptateur de test (bloc de jonction), 1,5 mm ² , 250 V, 0,2 A
GTIN (EAN)	4050118376685	
Qté.	50 ST	
Type	ATPG 2.5/3	Version
Référence	2041190000	Adaptateur de test (bloc de jonction), 1,5 mm ² , 250 V, 0,2 A
GTIN (EAN)	4050118409604	
Qté.	25 ST	
Type	ATPG 2.5/5	Version
Référence	2041180000	Adaptateur de test (bloc de jonction), 1,5 mm ² , 250 V, 0,2 A
GTIN (EAN)	4050118409505	
Qté.	25 ST	
Type	ATPG 1.5-10 L	Version
Référence	1991890000	Adaptateur de test (bloc de jonction), 1,5 mm ² , 250 V, 0,2 A
GTIN (EAN)	4050118376647	
Qté.	50 ST	

Connexions transversales



La distribution ou la multiplication d'un potentiel aux blocs de jonction adjacents est réalisée par une connexion transversale. Un effort supplémentaire de câblage peut être facilement évité. Même si les pôles sont cassés, la fiabilité des contacts dans les blocs de jonction est toujours assurée. Notre portefeuille offre des systèmes de connexion transversale enfichables et vissables pour les blocs de jonction modulaires.

Informations générales de commande

Type	ZQV 2.5N/10	Version
Référence	1527690000	Connecteur transversal (bloc de jonction), enfiché, Orange, 24 A,
GTIN (EAN)	4050118447989	Nombre de pôles: 10, Pas en mm (P): 5.10, Isolé: Oui, Largeur: 48.7
Qté.	20 ST	mm
Type	ZQV 2.5N/10 BL	Version
Référence	1527880000	Connecteur transversal (bloc de jonction), enfiché, bleu, 24 A,
GTIN (EAN)	4050118448573	Nombre de pôles: 10, Pas en mm (P): 5.10, Isolé: Oui, Largeur: 48.7
Qté.	20 ST	mm

AL2C 2.5

Weidmüller Interface GmbH & Co. KG

Klingenbergstraße 26
D-32758 Detmold
Germany

www.weidmueller.com

Accessoires

Type	ZQV 2.5N/10 RD	Version
Référence	2108910000	Connecteur transversal (bloc de jonction), enfiché, Rouge, 24 A,
GTIN (EAN)	4050118486018	Nombre de pôles: 10, Pas en mm (P): 5.10, Isolé: Oui, Largeur: 48.7
Qté.	20 ST	mm
Type	ZQV 2.5N/2	Version
Référence	1527540000	Connecteur transversal (bloc de jonction), enfiché, Orange, 24 A,
GTIN (EAN)	4050118448467	Nombre de pôles: 2, Pas en mm (P): 5.10, Isolé: Oui, Largeur: 7.9 mm
Qté.	60 ST	
Type	ZQV 2.5N/2 BL	Version
Référence	1527740000	Connecteur transversal (bloc de jonction), enfiché, bleu, 24 A,
GTIN (EAN)	4050118448658	Nombre de pôles: 2, Pas en mm (P): 5.10, Isolé: Oui, Largeur: 7.9 mm
Qté.	60 ST	
Type	ZQV 2.5N/2 RD	Version
Référence	2108470000	Connecteur transversal (bloc de jonction), enfiché, Rouge, 24 A,
GTIN (EAN)	4050118448542	Nombre de pôles: 2, Pas en mm (P): 5.10, Isolé: Oui, Largeur: 7.9 mm
Qté.	60 ST	
Type	ZQV 2.5N/20	Version
Référence	1527720000	Connecteur transversal (bloc de jonction), enfiché, Orange, 24 A,
GTIN (EAN)	4050118447972	Nombre de pôles: 20, Pas en mm (P): 5.10, Isolé: Oui, Largeur: 102
Qté.	20 ST	mm
Type	ZQV 2.5N/20 BL	Version
Référence	1527890000	Connecteur transversal (bloc de jonction), enfiché, bleu, 24 A,
GTIN (EAN)	4050118448566	Nombre de pôles: 20, Pas en mm (P): 5.10, Isolé: Oui, Largeur: 102
Qté.	20 ST	mm
Type	ZQV 2.5N/20 RD	Version
Référence	2108920000	Connecteur transversal (bloc de jonction), enfiché, Rouge, 24 A,
GTIN (EAN)	4050118485899	Nombre de pôles: 20, Pas en mm (P): 5.10, Isolé: Oui, Largeur: 102
Qté.	20 ST	mm
Type	ZQV 2.5N/3	Version
Référence	1527570000	Connecteur transversal (bloc de jonction), enfiché, Orange, 24 A,
GTIN (EAN)	4050118448450	Nombre de pôles: 3, Pas en mm (P): 5.10, Isolé: Oui, Largeur: 13 mm
Qté.	60 ST	
Type	ZQV 2.5N/3 BL	Version
Référence	1527770000	Connecteur transversal (bloc de jonction), enfiché, bleu, 24 A,
GTIN (EAN)	4050118448641	Nombre de pôles: 3, Pas en mm (P): 5.10, Isolé: Oui, Largeur: 13 mm
Qté.	60 ST	
Type	ZQV 2.5N/3 RD	Version
Référence	2108690000	Connecteur transversal (bloc de jonction), enfiché, Rouge, 24 A,
GTIN (EAN)	4050118448535	Nombre de pôles: 3, Pas en mm (P): 5.10, Isolé: Oui, Largeur: 13 mm
Qté.	60 ST	
Type	ZQV 2.5N/4	Version
Référence	1527590000	Connecteur transversal (bloc de jonction), enfiché, Orange, 24 A,
GTIN (EAN)	4050118448443	Nombre de pôles: 4, Pas en mm (P): 5.10, Isolé: Oui, Largeur: 18.1
Qté.	60 ST	mm
Type	ZQV 2.5N/4 BL	Version
Référence	1527780000	Connecteur transversal (bloc de jonction), enfiché, bleu, 24 A,
GTIN (EAN)	4050118448634	Nombre de pôles: 4, Pas en mm (P): 5.10, Isolé: Oui, Largeur: 18.1
Qté.	60 ST	mm
Type	ZQV 2.5N/4 RD	Version
Référence	2108700000	Connecteur transversal (bloc de jonction), enfiché, Rouge, 24 A,
GTIN (EAN)	4050118448528	Nombre de pôles: 4, Pas en mm (P): 5.10, Isolé: Oui, Largeur: 18.1
Qté.	60 ST	mm

AL2C 2.5

Weidmüller Interface GmbH & Co. KG

Klingenbergstraße 26
D-32758 Detmold
Germany

www.weidmueller.com

Accessoires

Type	ZQV 2.5N/5	Version
Référence	1527620000	Connecteur transversal (bloc de jonction), enfiché, Orange, 24 A,
GTIN (EAN)	4050118448436	Nombre de pôles: 5, Pas en mm (P): 5.10, Isolé: Oui, Largeur: 23.2
Qté.	20 ST	mm
Type	ZQV 2.5N/5 BL	Version
Référence	1527790000	Connecteur transversal (bloc de jonction), enfiché, bleu, 24 A,
GTIN (EAN)	4050118448627	Nombre de pôles: 5, Pas en mm (P): 5.10, Isolé: Oui, Largeur: 23.2
Qté.	20 ST	mm
Type	ZQV 2.5N/5 RD	Version
Référence	2108710000	Connecteur transversal (bloc de jonction), enfiché, Rouge, 24 A,
GTIN (EAN)	4050118448511	Nombre de pôles: 5, Pas en mm (P): 5.10, Isolé: Oui, Largeur: 23.2
Qté.	20 ST	mm
Type	ZQV 2.5N/50	Version
Référence	1527730000	Connecteur transversal (bloc de jonction), enfiché, Orange, 24 A,
GTIN (EAN)	4050118411362	Nombre de pôles: 50, Pas en mm (P): 5.10, Isolé: Oui, Largeur: 255
Qté.	5 ST	mm
Type	ZQV 2.5N/50 BL	Version
Référence	1527920000	Connecteur transversal (bloc de jonction), enfiché, bleu, 24 A,
GTIN (EAN)	4050118448559	Nombre de pôles: 50, Pas en mm (P): 5.10, Isolé: Oui, Largeur: 255
Qté.	5 ST	mm
Type	ZQV 2.5N/50 RD	Version
Référence	2109000000	Connecteur transversal (bloc de jonction), enfiché, Rouge, 24 A,
GTIN (EAN)	4050118486001	Nombre de pôles: 50, Pas en mm (P): 5.10, Isolé: Oui, Largeur: 255
Qté.	5 ST	mm
Type	ZQV 2.5N/6	Version
Référence	1527630000	Connecteur transversal (bloc de jonction), enfiché, Orange, 24 A,
GTIN (EAN)	4050118448429	Nombre de pôles: 6, Pas en mm (P): 5.10, Isolé: Oui, Largeur: 28.3
Qté.	20 ST	mm
Type	ZQV 2.5N/6 BL	Version
Référence	1527820000	Connecteur transversal (bloc de jonction), enfiché, bleu, 24 A,
GTIN (EAN)	4050118448610	Nombre de pôles: 6, Pas en mm (P): 5.10, Isolé: Oui, Largeur: 28.3
Qté.	20 ST	mm
Type	ZQV 2.5N/6 RD	Version
Référence	2108720000	Connecteur transversal (bloc de jonction), enfiché, Rouge, 24 A,
GTIN (EAN)	4050118448504	Nombre de pôles: 6, Pas en mm (P): 5.10, Isolé: Oui, Largeur: 28.3
Qté.	20 ST	mm
Type	ZQV 2.5N/7	Version
Référence	1527640000	Connecteur transversal (bloc de jonction), enfiché, Orange, 24 A,
GTIN (EAN)	4050118448412	Nombre de pôles: 7, Pas en mm (P): 5.10, Isolé: Oui, Largeur: 33.4
Qté.	20 ST	mm
Type	ZQV 2.5N/7 BL	Version
Référence	1527830000	Connecteur transversal (bloc de jonction), enfiché, bleu, 24 A,
GTIN (EAN)	4050118448603	Nombre de pôles: 7, Pas en mm (P): 5.10, Isolé: Oui, Largeur: 33.4
Qté.	20 ST	mm
Type	ZQV 2.5N/7 RD	Version
Référence	2108810000	Connecteur transversal (bloc de jonction), enfiché, Rouge, 24 A,
GTIN (EAN)	4050118448498	Nombre de pôles: 7, Pas en mm (P): 5.10, Isolé: Oui, Largeur: 33.4
Qté.	20 ST	mm
Type	ZQV 2.5N/8	Version
Référence	1527670000	Connecteur transversal (bloc de jonction), enfiché, Orange, 24 A,
GTIN (EAN)	4050118448405	Nombre de pôles: 8, Pas en mm (P): 5.10, Isolé: Oui, Largeur: 38.5
Qté.	20 ST	mm

AL2C 2.5

Weidmüller Interface GmbH & Co. KG

Klingenbergstraße 26

D-32758 Detmold

Germany

www.weidmueller.com

Accessoires

Type	ZQV 2.5N/8 BL	Version
Référence	1527840000	Connecteur transversal (bloc de jonction), enfiché, bleu, 24 A,
GTIN (EAN)	4050118448597	Nombre de pôles: 8, Pas en mm (P): 5.10, Isolé: Oui, Largeur: 38.5
Qté.	20 ST	mm
Type	ZQV 2.5N/8 RD	Version
Référence	2108870000	Connecteur transversal (bloc de jonction), enfiché, Rouge, 24 A,
GTIN (EAN)	4050118448481	Nombre de pôles: 8, Pas en mm (P): 5.10, Isolé: Oui, Largeur: 38.5
Qté.	20 ST	mm
Type	ZQV 2.5N/9	Version
Référence	1527680000	Connecteur transversal (bloc de jonction), enfiché, Orange, 24 A,
GTIN (EAN)	4050118447996	Nombre de pôles: 9, Pas en mm (P): 5.10, Isolé: Oui, Largeur: 43.6
Qté.	20 ST	mm
Type	ZQV 2.5N/9 BL	Version
Référence	1527870000	Connecteur transversal (bloc de jonction), enfiché, bleu, 24 A,
GTIN (EAN)	4050118448580	Nombre de pôles: 9, Pas en mm (P): 5.10, Isolé: Oui, Largeur: 43.6
Qté.	20 ST	mm
Type	ZQV 2.5N/9 RD	Version
Référence	2108900000	Connecteur transversal (bloc de jonction), enfiché, Rouge, 24 A,
GTIN (EAN)	4050118448474	Nombre de pôles: 9, Pas en mm (P): 5.10, Isolé: Oui, Largeur: 43.6
Qté.	20 ST	mm

Vierge



Le repère Dekafix (DEK) permet un repérage universel de tous les conducteurs et connecteurs débrochables, ainsi que des sous-ensembles électroniques. Le système convient idéalement aux courtes séquences de chiffres et dispose d'un large éventail de repères déjà imprimés. Montage sur bande pour pose rapide, en une seule étape. Le résultat d'impression est facile à lire, riche en contrastes et disponible en plusieurs largeurs.

- Large gamme de repérages prêts à l'emploi
- Montage en bande pour pose rapide
- Repères de conducteurs, adaptés à tous les câbles Weidmüller
- Disponible en MultiCard vierge ou avec impression standard Pour impression personnalisée : Veuillez nous envoyer un fichier dans le format de notre logiciel de repérage M-Print PRO ou M-Print PRO Online (sans installation) pour vos spécifications de repérage.

Informations générales de commande

Type	DEK 5/5 MC NE BR	Version
Référence	1249870000	Dekafix, Terminal marker, 5 x 5 mm, Pas en mm (P): 5.00
GTIN (EAN)	4050118051865	Weidmueller, brun
Qté.	1000 ST	

AL2C 2.5

Weidmüller Interface GmbH & Co. KG

Klingenbergstraße 26

D-32758 Detmold

Germany

Accessoires

www.weidmueller.com

V0



Le repère Dekafix (DEK) permet un repérage universel de tous les conducteurs et connecteurs débrochables, ainsi que des sous-ensembles électroniques. Le système convient idéalement aux courtes séquences de chiffres et dispose d'un large éventail de repères déjà imprimés.

Montage sur bande pour pose rapide, en une seule étape. Le résultat d'impression est facile à lire, riche en contrastes et disponible en plusieurs largeurs.

- Large gamme de repérages prêts à l'emploi
 - Montage en bande pour pose rapide
 - Repères de conducteurs, adaptés à tous les câbles Weidmüller
 - Disponible en MultiCard vierge ou avec impression standard
- Pour impression personnalisée : Veuillez nous envoyer un fichier dans le format de notre logiciel de repérage M-Print PRO ou M-Print PRO Online (sans installation) pour vos spécifications de repérage.

Informations générales de commande

Type	DEK 5/5 MC NE V0 WS	Version
Référence	1388530000	Dekafix, Terminal marker, 5 x 5 mm, Pas en mm (P): 5.00
GTIN (EAN)	4050118188622	Weidmueller, blanc
Qté.	1000 ST	

Vierge



Le repère Dekafix (DEK) permet un repérage universel de tous les conducteurs et connecteurs débrochables, ainsi que des sous-ensembles électroniques. Le système convient idéalement aux courtes séquences de chiffres et dispose d'un large éventail de repères déjà imprimés.

Montage sur bande pour pose rapide, en une seule étape. Le résultat d'impression est facile à lire, riche en contrastes et disponible en plusieurs largeurs.

- Large gamme de repérages prêts à l'emploi
 - Montage en bande pour pose rapide
 - Repères de conducteurs, adaptés à tous les câbles Weidmüller
 - Disponible en MultiCard vierge ou avec impression standard
- Pour impression personnalisée : Veuillez nous envoyer un fichier dans le format de notre logiciel de repérage M-Print PRO ou M-Print PRO Online (sans installation) pour vos spécifications de repérage.

Informations générales de commande

Type	DEK 5/5 MC NE VI	Version
Référence	1249860000	Dekafix, Terminal marker, 5 x 5 mm, Pas en mm (P): 5.00
GTIN (EAN)	4050118042764	Weidmueller, violet
Qté.	1000 ST	

AL2C 2.5

Weidmüller Interface GmbH & Co. KG
Klingenbergstraße 26
D-32758 Detmold
Germany

Accessoires

www.weidmueller.com

Impression spéciale



Le repère Dekafix (DEK) permet un repérage universel de tous les conducteurs et connecteurs débrochables, ainsi que des sous-ensembles électroniques. Le système convient idéalement aux courtes séquences de chiffres et dispose d'un large éventail de repères déjà imprimés. Montage sur bande pour pose rapide, en une seule étape. Le résultat d'impression est facile à lire, riche en contrastes et disponible en plusieurs largeurs.

- Large gamme de repérages prêts à l'emploi
 - Montage en bande pour pose rapide
 - Repères de conducteurs, adaptés à tous les câbles Weidmüller
 - Disponible en MultiCard vierge ou avec impression standard
- Pour impression personnalisée : Veuillez nous envoyer un fichier dans le format de notre logiciel de repérage M-Print PRO ou M-Print PRO Online (sans installation) pour vos spécifications de repérage.

Informations générales de commande

Type	DEK 5/5 MC SDR	Version
Référence	1609810000	Dekafix, Terminal marker, 5 x 5 mm, Pas en mm (P): 5.00
GTIN (EAN)	4008190456597	Weidmueller, selon demande du client
Qté.	200 ST	

Vierge



Le repère Dekafix (DEK) permet un repérage universel de tous les conducteurs et connecteurs débrochables, ainsi que des sous-ensembles électroniques. Le système convient idéalement aux courtes séquences de chiffres et dispose d'un large éventail de repères déjà imprimés. Montage sur bande pour pose rapide, en une seule étape. Le résultat d'impression est facile à lire, riche en contrastes et disponible en plusieurs largeurs.

- Large gamme de repérages prêts à l'emploi
 - Montage en bande pour pose rapide
 - Repères de conducteurs, adaptés à tous les câbles Weidmüller
 - Disponible en MultiCard vierge ou avec impression standard
- Pour impression personnalisée : Veuillez nous envoyer un fichier dans le format de notre logiciel de repérage M-Print PRO ou M-Print PRO Online (sans installation) pour vos spécifications de repérage.

Informations générales de commande

Type	DEK 5/5 MC NE BL	Version
Référence	1609801693	Dekafix, Terminal marker, 5 x 5 mm, Pas en mm (P): 5.00
GTIN (EAN)	4008190397166	Weidmueller, bleu
Qté.	1000 ST	
Type	DEK 5/5 MC NE GE	Version
Référence	1609801687	Dekafix, Terminal marker, 5 x 5 mm, Pas en mm (P): 5.00
GTIN (EAN)	4008190397135	Weidmueller, jaune
Qté.	1000 ST	

AL2C 2.5

Weidmüller Interface GmbH & Co. KG
 Klingenbergstraße 26
 D-32758 Detmold
 Germany

www.weidmueller.com

Accessoires

Type	DEK 5/5 MC NE GN	Version
Référence	1609801688	Dekafix, Terminal marker, 5 x 5 mm, Pas en mm (P): 5.00
GTIN (EAN)	4008190397142	Weidmueller, vert
Qté.	1000 ST	
Type	DEK 5/5 MC NE GR	Version
Référence	1609801691	Dekafix, Terminal marker, 5 x 5 mm, Pas en mm (P): 5.00
GTIN (EAN)	4008190397159	Weidmueller, gris
Qté.	1000 ST	
Type	DEK 5/5 MC NE OR	Version
Référence	1238340000	Dekafix, Terminal marker, 5 x 5 mm, Pas en mm (P): 5.00
GTIN (EAN)	4050118062632	Weidmueller, Orange
Qté.	1000 ST	
Type	DEK 5/5 MC NE RT	Version
Référence	1609801686	Dekafix, Terminal marker, 5 x 5 mm, Pas en mm (P): 5.00
GTIN (EAN)	4008190397128	Weidmueller, Rouge
Qté.	1000 ST	
Type	DEK 5/5 MC NE SW	Version
Référence	1457550000	Dekafix, Terminal marker, 5 x 5 mm, Pas en mm (P): 5.00
GTIN (EAN)	4050118263817	Weidmueller, noir
Qté.	1000 ST	
Type	DEK 5/5 MC NE WS	Version
Référence	1609801044	Dekafix, Terminal marker, 5 x 5 mm, Pas en mm (P): 5.00
GTIN (EAN)	4008190397111	Weidmueller, blanc
Qté.	1000 ST	

Plus



Le repère Dekafix (DEK) permet un repérage universel de tous les conducteurs et connecteurs débrochables, ainsi que des sous-ensembles électroniques. Le système convient idéalement aux courtes séquences de chiffres et dispose d'un large éventail de repères déjà imprimés. Montage sur bande pour pose rapide, en une seule étape. Le résultat d'impression est facile à lire, riche en contrastes et disponible en plusieurs largeurs.

- Large gamme de repérages prêts à l'emploi
 - Montage en bande pour pose rapide
 - Repères de conducteurs, adaptés à tous les câbles Weidmüller
 - Disponible en MultiCard vierge ou avec impression standard
- Pour impression personnalisée : Veuillez nous envoyer un fichier dans le format de notre logiciel de repérage M-Print PRO ou M-Print PRO Online (sans installation) pour vos spécifications de repérage.

Informations générales de commande

Type	DEK 5/5 PLUS MC NE GE	Version
Référence	1907520000	Dekafix, Terminal marker, 5 x 5 mm, Pas en mm (P): 5.00
GTIN (EAN)	4032248532100	Weidmueller, jaune
Qté.	1000 ST	
Type	DEK 5/5 PLUS MC NE WS	Version
Référence	1854490000	Dekafix, Terminal marker, 5 x 5 mm, Pas en mm (P): 5.00
GTIN (EAN)	4032248393596	Weidmueller, blanc
Qté.	1000 ST	

AL2C 2.5

Weidmüller Interface GmbH & Co. KG
 Klingenbergstraße 26
 D-32758 Detmold
 Germany

www.weidmueller.com

Accessoires

Impression spéciale



Le repère Dekafix (DEK) permet un repérage universel de tous les conducteurs et connecteurs débrochables, ainsi que des sous-ensembles électroniques. Le système convient idéalement aux courtes séquences de chiffres et dispose d'un large éventail de repères déjà imprimés. Montage sur bande pour pose rapide, en une seule étape. Le résultat d'impression est facile à lire, riche en contrastes et disponible en plusieurs largeurs.

- Large gamme de repérages prêts à l'emploi
- Montage en bande pour pose rapide
- Repères de conducteurs, adaptés à tous les câbles Weidmüller
- Disponible en MultiCard vierge ou avec impression standard

Pour impression personnalisée : Veuillez nous envoyer un fichier dans le format de notre logiciel de repérage M-Print PRO ou M-Print PRO Online (sans installation) pour vos spécifications de repérage.

Informations générales de commande

Type	DEK 5/5 PLUS MC SDR	Version	
Référence	1854500000	Dekafix, Terminal marker, 5 x 5 mm, Pas en mm (P): 5.00	
GTIN (EAN)	4032248393602	Weidmueller, selon demande du client	
Qté.	200 ST		

Vierge



Le repère Dekafix (DEK) permet un repérage universel de tous les conducteurs et connecteurs débrochables, ainsi que des sous-ensembles électroniques. Le système convient idéalement aux courtes séquences de chiffres et dispose d'un large éventail de repères déjà imprimés. Montage sur bande pour pose rapide, en une seule étape. Le résultat d'impression est facile à lire, riche en contrastes et disponible en plusieurs largeurs.

- Large gamme de repérages prêts à l'emploi
- Montage en bande pour pose rapide
- Repères de conducteurs, adaptés à tous les câbles Weidmüller
- Disponible en MultiCard vierge ou avec impression standard

Pour impression personnalisée : Veuillez nous envoyer un fichier dans le format de notre logiciel de repérage M-Print PRO ou M-Print PRO Online (sans installation) pour vos spécifications de repérage.

Informations générales de commande

Type	DEK 5/5 S MC NE WS	Version	
Référence	1341620000	Dekafix, Terminal marker, 5 x 5 mm, Pas en mm (P): 5.00	
GTIN (EAN)	4050118145793	Weidmueller, blanc	
Qté.	400 ST		

AL2C 2.5

Weidmüller Interface GmbH & Co. KG
 Klingenbergstraße 26
 D-32758 Detmold
 Germany

Accessoires

www.weidmueller.com

Impression spéciale



Le repère Dekafix (DEK) permet un repérage universel de tous les conducteurs et connecteurs débrochables, ainsi que des sous-ensembles électroniques. Le système convient idéalement aux courtes séquences de chiffres et dispose d'un large éventail de repères déjà imprimés. Montage sur bande pour pose rapide, en une seule étape. Le résultat d'impression est facile à lire, riche en contrastes et disponible en plusieurs largeurs.

- Large gamme de repérages prêts à l'emploi
 - Montage en bande pour pose rapide
 - Repères de conducteurs, adaptés à tous les câbles Weidmüller
 - Disponible en MultiCard vierge ou avec impression standard
- Pour impression personnalisée : Veuillez nous envoyer un fichier dans le format de notre logiciel de repérage M-Print PRO ou M-Print PRO Online (sans installation) pour vos spécifications de repérage.

Informations générales de commande

Type	DEK 5/5 S MC SDR	Version
Référence	1341590000	Dekafix, Terminal marker, 5 x 5 mm, Pas en mm (P): 5.00
GTIN (EAN)	4050118146042	Weidmueller, selon demande du client
Qté.	80 ST	
Type	WS 10/5 M PLUS MC SDR	Version
Référence	2007770000	WS, Terminal marker, 10 x 5 mm, Pas en mm (P): 5.00 Weidmueller,
GTIN (EAN)	4050118393279	Allen-Bradley, selon demande du client
Qté.	120 ST	

Vierge



Les repères WS sont particulièrement adaptés aux connecteurs de la série W. Grâce à leur compatibilité, ils peuvent également être utilisés avec la série I et la série Z. Les larges surfaces de marquage permettent d'imprimer de longues chaînes de caractères ou sur plusieurs lignes.

Les repères WS sont parfaits pour de longues chaînes de caractères personnalisées. Grâce au format MultiCard qui a fait ses preuves, l'impression avec PrintJet CONNECT ou Plotter est possible.

- Montage en bande ou individuellement
 - Repères au format MultiCard éprouvé
- Pour impression personnalisée : Veuillez nous envoyer un fichier dans le format de notre logiciel de repérage M-Print PRO ou M-Print PRO Online (sans installation) pour vos spécifications de repérage.

Informations générales de commande

Type	WS 10/5 M PLUS MC NE WS	Version
Référence	2003770000	WS, Terminal marker, 10 x 5 mm, Pas en mm (P): 5.00 Weidmueller,
GTIN (EAN)	4050118424447	Allen-Bradley, blanc
Qté.	600 ST	

AL2C 2.5

Weidmüller Interface GmbH & Co. KG
 Klingenbergstraße 26
 D-32758 Detmold
 Germany

www.weidmueller.com

Accessoires

Type	WS 10/5 M MC NE WS	Version
Référence	1792000000	WS, Terminal marker, 10 x 5 mm, Pas en mm (P): 5.00 Weidmueller,
GTIN (EAN)	4032248223862	Allen-Bradley, blanc
Qté.	720 ST	

Impression spéciale



Les repères WS sont particulièrement adaptés aux connecteurs de la série W. Grâce à leur compatibilité, ils peuvent également être utilisés avec la série I et la série Z. Les larges surfaces de marquage permettent d'imprimer de longues chaînes de caractères ou sur plusieurs lignes. Les repères WS sont parfaits pour de longues chaînes de caractères personnalisées. Grâce au format MultiCard qui a fait ses preuves, l'impression avec PrintJet CONNECT ou Plotter est possible.

- Montage en bande ou individuellement
- Repères au format MultiCard éprouvé Pour impression personnalisée : Veuillez nous envoyer un fichier dans le format de notre logiciel de repérage M-Print PRO ou M-Print PRO Online (sans installation) pour vos spécifications de repérage.

Informations générales de commande

Type	WS 10/5 MC M SDR	Version
Référence	1792010000	WS, Terminal marker, 10 x 5 mm, Pas en mm (P): 5.00 Weidmueller,
GTIN (EAN)	4032248223879	Allen-Bradley, selon demande du client
Qté.	144 ST	

Vierge



Les repères WS sont particulièrement adaptés aux connecteurs de la série W. Grâce à leur compatibilité, ils peuvent également être utilisés avec la série I et la série Z. Les larges surfaces de marquage permettent d'imprimer de longues chaînes de caractères ou sur plusieurs lignes. Les repères WS sont parfaits pour de longues chaînes de caractères personnalisées. Grâce au format MultiCard qui a fait ses preuves, l'impression avec PrintJet CONNECT ou Plotter est possible.

- Montage en bande ou individuellement
- Repères au format MultiCard éprouvé Pour impression personnalisée : Veuillez nous envoyer un fichier dans le format de notre logiciel de repérage M-Print PRO ou M-Print PRO Online (sans installation) pour vos spécifications de repérage.

Informations générales de commande

Type	WS 10/5 MC NE BL	Version
Référence	1773531693	WS, Terminal marker, 10 x 5 mm, Pas en mm (P): 5.00 Weidmueller,
GTIN (EAN)	4032248141814	Allen-Bradley, bleu
Qté.	720 ST	

AL2C 2.5

Weidmüller Interface GmbH & Co. KG

Klingenbergstraße 26

D-32758 Detmold

Germany

www.weidmueller.com

Accessoires

Type	WS 10/5 MC NE GE	Version
Référence	1773531687	WS, Terminal marker, 10 x 5 mm, Pas en mm (P): 5.00 Weidmueller,
GTIN (EAN)	4032248141753	Allen-Bradley, jaune
Qté.	720 ST	
Type	WS 10/5 MC NE RT	Version
Référence	1773531686	WS, Terminal marker, 10 x 5 mm, Pas en mm (P): 5.00 Weidmueller,
GTIN (EAN)	4032248141746	Allen-Bradley, Rouge
Qté.	720 ST	
Type	WS 10/5 MC NE WS	Version
Référence	1635000000	WS, Terminal marker, 10 x 5 mm, Pas en mm (P): 5.00 Weidmueller,
GTIN (EAN)	4008190261948	Allen-Bradley, blanc
Qté.	720 ST	

Impression spéciale



Les repères WS sont particulièrement adaptés aux connecteurs de la série W. Grâce à leur compatibilité, ils peuvent également être utilisés avec la série I et la série Z. Les larges surfaces de marquage permettent d'imprimer de longues chaînes de caractères ou sur plusieurs lignes.

Les repères WS sont parfaits pour de longues chaînes de caractères personnalisées. Grâce au format MultiCard qui a fait ses preuves, l'impression avec PrintJet CONNECT ou Plotter est possible.

- Montage en bande ou individuellement
- Repères au format MultiCard éprouvé Pour impression personnalisée : Veuillez nous envoyer un fichier dans le format de notre logiciel de repérage M-Print PRO ou M-Print PRO Online (sans installation) pour vos spécifications de repérage.

Informations générales de commande

Type	WS 10/5 MC SDR	Version
Référence	1635010000	WS, Terminal marker, 10 x 5 mm, Pas en mm (P): 5.00 Weidmueller,
GTIN (EAN)	4008190456634	Allen-Bradley, selon demande du client
Qté.	144 ST	

AL2C 2.5

Weidmüller Interface GmbH & Co. KG
 Klingenbergstraße 26
 D-32758 Detmold
 Germany

www.weidmueller.com

Accessoires

Vierge



Les repères WS sont particulièrement adaptés aux connecteurs de la série W. Grâce à leur compatibilité, ils peuvent également être utilisés avec la série I et la série Z. Les larges surfaces de marquage permettent d'imprimer de longues chaînes de caractères ou sur plusieurs lignes.

Les repères WS sont parfaits pour de longues chaînes de caractères personnalisées. Grâce au format MultiCard qui a fait ses preuves, l'impression avec PrintJet CONNECT ou Plotter est possible.

- Montage en bande ou individuellement
- Repères au format MultiCard éprouvé Pour impression personnalisée : Veuillez nous envoyer un fichier dans le format de notre logiciel de repérage M-Print PRO ou M-Print PRO Online (sans installation) pour vos spécifications de repérage.

Informations générales de commande

Type	WS 10/5 PLUS MC NE WS	Version
Référence	1046380000	WS, Terminal marker, 10 x 5 mm, Pas en mm (P): 5.00 Weidmueller,
GTIN (EAN)	4032248782086	Allen-Bradley, blanc
Qté.	600 ST	

Impression spéciale



Les repères WS sont particulièrement adaptés aux connecteurs de la série W. Grâce à leur compatibilité, ils peuvent également être utilisés avec la série I et la série Z. Les larges surfaces de marquage permettent d'imprimer de longues chaînes de caractères ou sur plusieurs lignes.

Les repères WS sont parfaits pour de longues chaînes de caractères personnalisées. Grâce au format MultiCard qui a fait ses preuves, l'impression avec PrintJet CONNECT ou Plotter est possible.

- Montage en bande ou individuellement
- Repères au format MultiCard éprouvé Pour impression personnalisée : Veuillez nous envoyer un fichier dans le format de notre logiciel de repérage M-Print PRO ou M-Print PRO Online (sans installation) pour vos spécifications de repérage.

Informations générales de commande

Type	WS 10/5 PLUS MC SDR	Version
Référence	1046320000	WS, Terminal marker, 10 x 5 mm, Pas en mm (P): 5.00 Weidmueller,
GTIN (EAN)	4032248782024	Allen-Bradley, selon demande du client
Qté.	120 ST	

AL2C 2.5

Weidmüller Interface GmbH & Co. KG

Klingenbergstraße 26

D-32758 Detmold

Germany

Accessoires

www.weidmueller.com

DEK 5/5



WS/ DEK

Les repères de bornes MultiMark utilisent un matériau composite innovant constitué de deux composants. Le contour rigide de la base du repère s'enclenche solidement dans le connecteur. La surface élastique rend le repère facile à installer. Ce matériau spécialement perforé permet l'étirement des bandes pour prendre en compte les légères variations d'écartement qui tendent à se cumuler, notamment dans le cas de blocs de jonction longs. Avantage supplémentaire : l'excellente imprimabilité du matériau de la surface garantit un repérage durable et résistant à l'usure. Une résolution d'impression de 300 dpi offre également une très bonne lisibilité.

Vos avantages avec MultiMark

- Compatible avec les blocs de jonction modulaires Weidmüller
- Maintien ferme et impression durable
- Les bandes continues permettent de gagner du temps à l'installation
- Montage facile grâce à un matériau composite innovant
- Grandes libellés pour une lisibilité optimale
- Grande flexibilité grâce à l'indépendance vis-à-vis du fabricant

Informations générales de commande

Type	DEK 5/5 MM WS	Version	
Référence	2007110000		Dekafix, Terminal marker, 5 x 5 mm, Weidmueller, blanc
GTIN (EAN)	4050118391862		
Qté.	800 ST		

AL2C 2.5

Weidmüller Interface GmbH & Co. KG

Klingenbergstraße 26

D-32758 Detmold

Germany

www.weidmueller.com

Accessoires

WS 8/5



WS/ DEK

Les repères de bornes MultiMark utilisent un matériau composite innovant constitué de deux composants. Le contour rigide de la base du repère s'enclenche solidement dans le connecteur. La surface élastique rend le repère facile à installer. Ce matériau spécialement perforé permet l'étirement des bandes pour prendre en compte les légères variations d'écartement qui tendent à se cumuler, notamment dans le cas de blocs de jonction longs. Avantage supplémentaire : l'excellente imprimabilité du matériau de la surface garantit un repérage durable et résistant à l'usure. Une résolution d'impression de 300 dpi offre également une très bonne lisibilité.

Vos avantages avec MultiMark

- Compatible avec les blocs de jonction modulaires Weidmüller
- Maintien ferme et impression durable
- Les bandes continues permettent de gagner du temps à l'installation
- Montage facile grâce à un matériau composite innovant
- Larges libellés pour une lisibilité optimale
- Grande flexibilité grâce à l'indépendance vis-à-vis du fabricant

Informations générales de commande

Type	WS 8/5 MM WS	Version	
Référence	2007150000	WS, Terminal marker, 8 x 5 mm, Weidmueller, blanc	
GTIN (EAN)	4050118392029		
Qté.	800 ST		

Vierge



Les repères WS sont particulièrement adaptés aux connecteurs de la série W. Grâce à leur compatibilité, ils peuvent également être utilisés avec la série I et la série Z. Les larges surfaces de marquage permettent d'imprimer de longues chaînes de caractères ou sur plusieurs lignes.

Les repères WS sont parfaits pour de longues chaînes de caractères personnalisées. Grâce au format MultiCard qui a fait ses preuves, l'impression avec PrintJet CONNECT ou Plotter est possible.

- Montage en bande ou individuellement
- Repères au format MultiCard éprouvé Pour impression personnalisée : Veuillez nous envoyer un fichier dans le format de notre logiciel de repérage M-Print PRO ou M-Print PRO Online (sans installation) pour vos spécifications de repérage.

Informations générales de commande

Type	WS 8/5 MC NE BL	Version	
Référence	1773521693	WS, Terminal marker, 8 x 5 mm, Pas en mm (P): 5.00 Weidmueller,	
GTIN (EAN)	4032248141715	Allen-Bradley, bleu	
Qté.	720 ST		

AL2C 2.5

Weidmüller Interface GmbH & Co. KG
 Klingenbergstraße 26
 D-32758 Detmold
 Germany

www.weidmueller.com

Accessoires

Type	WS 8/5 MC NE GE	Version
Référence	1773521687	WS, Terminal marker, 8 x 5 mm, Pas en mm (P): 5.00 Weidmueller,
GTIN (EAN)	4032248141548	Allen-Bradley, jaune
Qté.	720 ST	
Type	WS 8/5 MC NE OR	Version
Référence	1773521690	WS, Terminal marker, 8 x 5 mm, Pas en mm (P): 5.00 Weidmueller,
GTIN (EAN)	4032248143092	Allen-Bradley, Orange
Qté.	720 ST	
Type	WS 8/5 MC NE RT	Version
Référence	1773521686	WS, Terminal marker, 8 x 5 mm, Pas en mm (P): 5.00 Weidmueller,
GTIN (EAN)	4032248141531	Allen-Bradley, Rouge
Qté.	720 ST	
Type	WS 8/5 MC NE WS	Version
Référence	1640740000	WS, Terminal marker, 8 x 5 mm, Pas en mm (P): 5.00 Weidmueller,
GTIN (EAN)	4008190279103	Allen-Bradley, blanc
Qté.	720 ST	

Impression spéciale



Les repères WS sont particulièrement adaptés aux connecteurs de la série W. Grâce à leur compatibilité, ils peuvent également être utilisés avec la série I et la série Z. Les larges surfaces de marquage permettent d'imprimer de longues chaînes de caractères ou sur plusieurs lignes.

Les repères WS sont parfaits pour de longues chaînes de caractères personnalisées. Grâce au format MultiCard qui a fait ses preuves, l'impression avec PrintJet CONNECT ou Plotter est possible.

- Montage en bande ou individuellement
- Repères au format MultiCard éprouvé Pour impression personnalisée : Veuillez nous envoyer un fichier dans le format de notre logiciel de repérage M-Print PRO ou M-Print PRO Online (sans installation) pour vos spécifications de repérage.

Informations générales de commande

Type	WS 8/5 MC SDR	Version
Référence	1640750000	WS, Terminal marker, 8 x 5 mm, Pas en mm (P): 5.00 Weidmueller,
GTIN (EAN)	4008190456627	Allen-Bradley, selon demande du client
Qté.	144 ST	

AL2C 2.5

Weidmüller Interface GmbH & Co. KG

Klingenbergstraße 26

D-32758 Detmold

Germany

Accessoires

www.weidmueller.com

Vierge



Les repères WS sont particulièrement adaptés aux connecteurs de la série W. Grâce à leur compatibilité, ils peuvent également être utilisés avec la série I et la série Z. Les larges surfaces de marquage permettent d'imprimer de longues chaînes de caractères ou sur plusieurs lignes.

Les repères WS sont parfaits pour de longues chaînes de caractères personnalisées. Grâce au format MultiCard qui a fait ses preuves, l'impression avec PrintJet CONNECT ou Plotter est possible.

- Montage en bande ou individuellement
- Repères au format MultiCard éprouvé Pour impression personnalisée : Veuillez nous envoyer un fichier dans le format de notre logiciel de repérage M-Print PRO ou M-Print PRO Online (sans installation) pour vos spécifications de repérage.

Informations générales de commande

Type	WS 8/5 PLUS MC NE WS	Version
Référence	1951870000	WS, Terminal marker, 8 x 5 mm, Pas en mm (P): 5.00 Weidmueller,
GTIN (EAN)	4032248631605	Allen-Bradley, blanc
Qté.	600 ST	

Impression spéciale



Les repères WS sont particulièrement adaptés aux connecteurs de la série W. Grâce à leur compatibilité, ils peuvent également être utilisés avec la série I et la série Z. Les larges surfaces de marquage permettent d'imprimer de longues chaînes de caractères ou sur plusieurs lignes.

Les repères WS sont parfaits pour de longues chaînes de caractères personnalisées. Grâce au format MultiCard qui a fait ses preuves, l'impression avec PrintJet CONNECT ou Plotter est possible.

- Montage en bande ou individuellement
- Repères au format MultiCard éprouvé Pour impression personnalisée : Veuillez nous envoyer un fichier dans le format de notre logiciel de repérage M-Print PRO ou M-Print PRO Online (sans installation) pour vos spécifications de repérage.

Informations générales de commande

Type	WS 8/5 PLUS MC SDR	Version
Référence	1038790000	WS, Terminal marker, 8 x 5 mm, Pas en mm (P): 5.00 Weidmueller,
GTIN (EAN)	4032248768066	Allen-Bradley, selon demande du client
Qté.	120 ST	

AL2C 2.5

Weidmüller Interface GmbH & Co. KG
 Klingenbergstraße 26
 D-32758 Detmold
 Germany

www.weidmueller.com

Accessoires

Accessoires



Accessoires pour l'équipement de contrôle et de mesure

Informations générales de commande

Type	ZUB MULTIMETER	Version	
Référence	9205270000	Multimeter	
GTIN (EAN)	4032248723522		
Qté.	1 ST		

Equerre de blocage



Pour maintenir correctement les blocs de jonction et éviter qu'ils glissent, Weidmüller propose des équerrres de blocage. Il existe des versions vissées et non vissées. Il est possible de placer des repères sur les équerrres de blocage ainsi que des repères de groupe et il est possible de mettre des fiches de contrôle.

Informations générales de commande

Type	AEB 35 SC/1 BK	Version	
Référence	2475310000	Série A, Equerre de blocage	
GTIN (EAN)	4050118487114		
Qté.	50 ST		

Support de repère



Le support de repérage offre la possibilité de montage supplémentaire de repérages standard avec un pas de 5 ou 5,1 mm. Les supports coudés peuvent éventuellement être assemblés par encliquetage et pourraient être montés dans tous les canaux de repérage de standard des blocs de jonction modulaires Klippon®. Les types de repérage de montage se trouvent sous les accessoires respectifs du support de repère de désignation.

Informations générales de commande

Type	BZT 1 WS 10/5	Version	
Référence	1805490000	Accessoires, Support de repère	
GTIN (EAN)	4032248270231		
Qté.	100 ST		

AL2C 2.5

Weidmüller Interface GmbH & Co. KG
 Klingenbergstraße 26
 D-32758 Detmold
 Germany

www.weidmueller.com

Accessoires

Type	BZT 1 ZA WS 10/5	Version	
Référence	1805520000	Accessoires, Support de repère	
GTIN (EAN)	4032248270248		
Qté.	100 ST		

Flasques de fermeture et plaques de séparation



Les plaques de séparation et les plaques d'extrémité sont des accessoires essentiels pour les blocs de jonction. Les plaques de séparation assurent la séparation optique et électrique des différents potentiels et groupes fonctionnels, augmentant la sécurité et assurant une structure claire à l'intérieur de l'armoire de commande. Les plaques d'extrémité ferment la rangée de bloc de jonction sur les côtés, protègent contre le contact avec des pièces sous tension et assurent une finition propre et stable. Les deux composants sont parfaitement adaptés aux séries de blocs de jonction Weidmüller respectives, contribuant ainsi à un câblage sûr, conforme et professionnel.

Informations générales de commande

Type	APP 1	Version	
Référence	2488970000	Série A, Séparateur	
GTIN (EAN)	4050118499216		
Qté.	50 ST		

Protection de signalisation d'alarmes



Signalisation d'alarmes protections avec un symbole flash fournissent plus de sécurité pour l'homme et la machine. Ils sont utilisés lorsque la tension externe doit être indiquée dans l'application.

Informations générales de commande

Type	AAM 2.5 YE FLASH	Version	
Référence	2635550000	Série A, Terminal marker, 8 x 5.1 mm, Pas en mm (P): 5.00 jaune	
GTIN (EAN)	4050118674095		
Qté.	40 ST		

AL2C 2.5

Weidmüller Interface GmbH & Co. KG
 Klingenbergstraße 26
 D-32758 Detmold
 Germany

www.weidmueller.com

Accessoires

Equerre de blocage



Pour maintenir correctement les blocs de jonction et éviter qu'ils glissent, Weidmüller propose des équerres de blocage. Il existe des versions vissées et non vissées. Il est possible de placer des repères sur les équerres de blocage ainsi que des repères de groupe et il est possible de mettre des fiches de contrôle.

Informations générales de commande

Type	AEB 35 SCL/1 V0	Version
Référence	2661280000	Série A, Equerre de blocage
GTIN (EAN)	4050118702163	
Qté.	20 ST	
Type	AEB 35 SCL/1 V0 BK	Version
Référence	2661300000	Série A, Equerre de blocage
GTIN (EAN)	4050118702187	
Qté.	20 ST	
Type	AEB 35 SCL/1 V0 GY	Version
Référence	2661290000	Série A, Equerre de blocage
GTIN (EAN)	4050118702170	
Qté.	20 ST	
Type	ZST 1	Version
Référence	1269070000	Accessoires, Support collecteur
GTIN (EAN)	4050118094091	
Qté.	25 ST	
Type	ZST	Version
Référence	1678680000	Série Z, Support collecteur
GTIN (EAN)	4008190466770	
Qté.	10 ST	

Tournevis pour tête fendue



Tournevis isolés VDE Weidmüller SoftFinish electric pour intervention sur pièces sous tension jusqu'à 1000 V AC et 1500 V DC, DIN EN 60900, IEC 900. Sécurité contrôlée "GS", testée unitairement. Lame en alliage chrome-vanadium-molybdène-acier de haute qualité, entièrement durcie, brunie.

Informations générales de commande

Type	SDIS SLIM 0.6X3.5X100	Version
Référence	2749610000	Outils de montage, Largeur de la lame (B): 3.5 mm, longueur de la
GTIN (EAN)	4050118896350	lame: 100 mm, Epaisseur de la lame (A): 0.6 mm
Qté.	1 ST	