

VPU AC I 3+MOV R 950/12.5

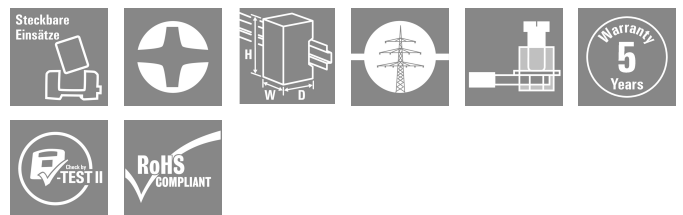
Weidmüller Interface GmbH & Co. KG

Klingenbergstraße 26

D-32758 Detmold

Germany

www.weidmueller.com



Les parasurtenseurs Weidmüller VPU I (type I), VPU II (type II) et VPU III (type III) réduisent efficacement les interférences de couplage qui peuvent survenir lors des surtensions transitoires, même nettement en-dessous des limites de coordination de l'isolement prescrites dans EN 60644-3 / DIN VDE 0110-3. Il en résulte que l'ensemble de l'installation est ainsi moins perturbée. Les parafoudres sont coordonnés par des moyens techniques. Ainsi, le découplage entre les types I, II et III est inutile. Les parafoudres sont testés selon la norme CEI 61643-1 / DIN EN 61643-11 et peuvent être installés sur des systèmes selon CEI 61643-12 / VDE V0675-6-12 et CEI 62305-4 / VDE 0185-4. Cette protection contre la foudre et la surtension pour être utilisée dans les systèmes d'alimentation électrique. Weidmüller propose différents produits en fonction du type de réseau électrique et du niveau de tension. Une protection spéciale de type I et type II existe même pour les applications photovoltaïques.

Informations générales de commande

Version	Protection contre la surtension, Basse tension, Protection surtension, avec contact à distance, TN-C, IT sans N
Référence	2845570000
Type	VPU AC I 3+MOV R 950/12.5
GTIN (EAN)	4064675453499
Qté.	1 Pièce

VPU AC I 3+MOV R 950/12.5

Weidmüller Interface GmbH & Co. KG
Klingenbergstraße 26
D-32758 Detmold
Germany

www.weidmueller.com

Caractéristiques techniques

Agréments

Agréments



ROHS Conforme

Dimensions et poids

Profondeur	91 mm	Profondeur (pouces)	3.5827 inch
Hauteur	90 mm	Hauteur (pouces)	3.5433 inch
Largeur	54 mm	Largeur (pouces)	2.126 inch
Poids net	780 g		

Températures

Température de stockage	-40 °C...85 °C	Température de fonctionnement	-40 °C...85 °C
Humidité	5 - 95 % d'humidité rel.		

Conformité environnementale du produit

Statut de conformité RoHS	Conforme sans exemption
REACH SVHC	Pas de SVHC au-dessus de 0,1 % en poids

Classifications

ETIM 8.0	EC001457	ETIM 9.0	EC001457
ETIM 10.0	EC001457	ECLASS 14.0	27-17-12-04
ECLASS 15.0	27-17-12-04		

Caractéristiques nominales CEI / EN

Nombre de pôles	3	Courant de fuite à Un	0.6 mA
Contact de signalisation	250 V 1A 1CO	Tension nominale (AC)	800 V
Réseau basse tension	TN-C, IT sans N	Type de tension	AC
Temps de réponse / temps de réaction	≤ 25 ns	Plage de fréquence, max.	60 Hz
Plage de fréquence, min.	50 Hz	Normes	IEC 61643-11, EN 61643-11
Courant de foudre de test limp(10/350 µs) (L-PE)	12.5 kA	Classe d'exigence selon EN 61643-11	T1, T2
Classe d'exigence selon CEI 61643-11	Type I, Type II	Tension permanente maximum, Uc (AC)	950 V
Coordination énergétique	Type I, Type II, Type III	Courant de fuite In (8/20 µs) fil-PE	20 kA
Courant de décharge I _{max} (8/20 µs) fil-PE	50 kA	Niveau de protection Up à IN (L/N-PE)	≤ 4 kV
Courant de court-circuit ISCCR	25 kA	Capacité de coupure du courant résiduel I _{fi}	25 kA
Fusible amont intégré	Non		

Caractéristiques de raccordement télésignalisation

Section de raccordement du conducteur, 0.14 mm ² rigide, min.		Longueur de dénudage	8 mm
Type de raccordement	PUSH IN	Section de raccordement du conducteur, 1.5 mm ² rigide, max.	

VPU AC I 3+MOV R 950/12.5

Weidmüller Interface GmbH & Co. KG
Klingenbergstraße 26
D-32758 Detmold
Germany

www.weidmueller.com

Caractéristiques techniques

Caractéristiques générales

Affichage fonction optique	verte = OK ; rouge = parafoudre défectueux - le remplacer	Segment	Distribution d'énergie
Version	Protection surtension, avec contact à distance	Forme	Boîtiers d'installation ; 4 TE, Insta IP20
Classe d'inflammabilité selon UL 94	V-0	Couleur	Orange, noir
Degré de protection	IP20 en condition installée	Barrette de liaison équipée	TS 35
Altitude de service	≤ 2000 m		

Coordination de l'isolation selon EN 50178

Catégorie de surtension	IV	Degré de pollution	2
-------------------------	----	--------------------	---

Caractéristiques de raccordement

Longueur de dénudage	18 mm	Technique de raccordement de conducteurs	Raccordement vissé
Type de raccordement	Raccordement vissé	Longueur de dénudage, raccordement nominal	18 mm
Couple de serrage, min.	3 Nm	Couple de serrage, max.	4.5 Nm
Sections de raccordement, raccordement nominal	16 mm ²	Plage de serrage, min.	6 mm ²
Plage de serrage, max.	35 mm ²	Section de raccordement du conducteur, 2,5 mm ² min.	
Section de raccordement du conducteur, 35 mm ² max.		Section de raccordement du conducteur, 2,5 mm ² souple, min.	
Section de raccordement du conducteur, 25 mm ² souple, max.		Section de raccordement du conducteur, 6 mm ² souple, embout (DIN 46228-1), min.	
Section de raccordement du conducteur, 35 mm ² souple, embout (DIN 46228-1), max.		Section de raccordement, semi-rigide, 2,5 mm ² min.	
Section de raccordement, semi-rigide, max.	35 mm ²		

Caractéristiques électriques

Type de tension	AC		
-----------------	----	--	--

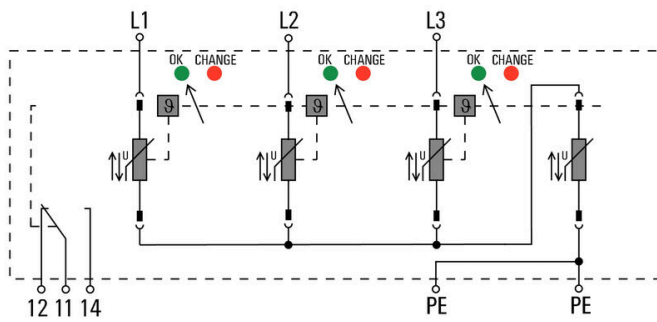
Généralités

Nombre de pôles	3	Degré de protection	IP20 en condition installée
Couleur	Orange, noir		

Garantie

Période	5 ans		
---------	-------	--	--

Symbole électrique



Schematic circuit diagram

VPU AC I 3+MOV R 950/12.5

Weidmüller Interface GmbH & Co. KG
Klingenbergstraße 26
D-32758 Detmold
Germany

www.weidmueller.com

Accessoires

Tournevis cruciforme, type Phillips



Tournevis cruciforme isolé VDE, type Phillips, SDIK PH DIN 7438, ISO 8764/2-PH, emmanchement selon ISO 8764-PH, poignée SoftFinishf

Informations générales de commande

Type	SDIK PH1 X 80	Version	
Référence	2749890000	Tournevis, Largeur de la lame (B): 1 mm, 80 mm, Epaisseur de la lame	
GTIN (EAN)	4050118897098	(A): 1	
Qté.	1 ST		

Tournevis droit



Tournevis isolé VDE pour vis tête fendue, SDI DIN 7437, ISO 2380/2, empreinte selon DIN 5264, ISO 2380/1, poignée SoftFinish

Informations générales de commande

Type	SDIS 1.0X5.5X125	Version	
Référence	2749850000	Tournevis, Largeur de la lame (B): 5.5 mm, longueur de la lame: 125	
GTIN (EAN)	4050118897050	mm, Epaisseur de la lame (A): 1 mm	
Qté.	1 ST		

VPU AC I 3+MOV R 950/12.5

Weidmüller Interface GmbH & Co. KG
 Klingenbergstraße 26
 D-32758 Detmold
 Germany

www.weidmueller.com

Accessoires

Vierge



ESG est le repère éprouvé au format MultiCard destiné à de nombreux appareils connus. Il en résulte un repérage de haute qualité avec un excellent contraste.

Différents types sont disponibles pour les appareils de fabricants tels que Siemens, ABB, Beckhoff, etc.

Les avantages en un coup d'œil :

- Étiquettes pour utilisation universelle ; encliquetables ou autocollantes selon le type
- Pour les appareils installés en série, tels que par ex. les disjoncteurs automatiques, nous proposons des repérages ESG à encliqueter sur un support de plaquettes.
- Impression individuelle en qualité laser suivant les spécifications

Pour impression personnalisée : Veuillez nous envoyer un fichier dans le format de notre logiciel de repérage M-Print PRO ou M-Print PRO Online (sans installation) pour vos spécifications de repérage.

Informations générales de commande

Type	ESG 6/15 K MC NE WS	Version	
Référence	1880100000	ESG, Repérage d'équipements et appareillages x 15 mm, PA	
GTIN (EAN)	4032248478781	66, Couleur: blanc, autoadhésif	
Qté.	200 ST		

Série VPU



De nombreux accessoires complètent la gamme de produit

Informations générales de commande

Type	VPU AC EXTENDER	Version	
Référence	3123500000		
GTIN (EAN)	4099987270175		
Qté.	8 ST		

VPU AC I 3+MOV R 950/12.5

Weidmüller Interface GmbH & Co. KG
 Klingenbergstraße 26
 D-32758 Detmold
 Germany

www.weidmueller.com

Accessoires

Parafoudre de rechange

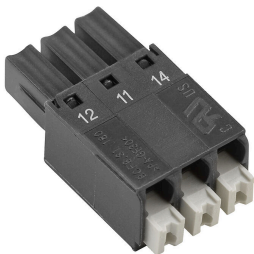


In the event of a defective arrester, you can easily reorder this spare arrester, replace the defective arrester and thus restore protection.

Informations générales de commande

Type	VPU AC I 0 950/12.5	Version	
Référence	2855240000	Parafoudre de rechange, Protection surtension, IT sans N	
GTIN (EAN)	4064675533030		
Qté.	1 ST		
Type	VPU AC I 0 MOV 950/12.5	Version	
Référence	2855250000	Parafoudre de rechange, Protection surtension, IT sans N	
GTIN (EAN)	4064675533061		
Qté.	1 ST		

Série VPU



De nombreux accessoires complètent la gamme de produit

Informations générales de commande

Type	VPU LOCKING CLIP L	Version	
Référence	2735070000		
GTIN (EAN)	4050118816402		
Qté.	10 ST		
Type	PLUG VPU AC	Version	
Référence	2855300000		
GTIN (EAN)	4064675533283		
Qté.	10 ST		