

UC20-M4000

Weidmüller Interface GmbH & Co. KG

Klingenbergstraße 26

D-32758 Detmold

Germany

www.weidmueller.com

Caractéristiques techniques

Agréments

Agréments



ROHS	Conforme
UL File Number Search	Site Web UL
Numéro de certificat (cULusEX)	E223527

Dimensions et poids

Profondeur	101 mm	Profondeur (pouces)	3.9764 inch
Hauteur	120 mm	Hauteur (pouces)	4.7244 inch
Largeur	80 mm	Largeur (pouces)	3.1496 inch
Cote de fixation hauteur	120 mm	Poids net	604 g

Températures

Température de stockage	-40 °C ... +85 °C	Température de fonctionnement	-40 °C...70 °C
-------------------------	-------------------	-------------------------------	----------------

Probabilité d'échec

SIL selon IEC 61508	Aucun		
MTBF	28 a		
MTBF	Selon la norme	MIL-HDBK-217-FN2	
	Durée de fonctionnement (heures), min.	250188 h	
	Température ambiante	50 °C	

Conformité environnementale du produit

Statut de conformité RoHS	Conforme avec exemption
Exemption RoHS (le cas échéant/connue)	6a, 6c, 7a, 7cl
REACH SVHC	1, 2-diméthoxyéthane; ethylene glycol dimethyl ether (EGDME) 110-71-4, 6,6'-di-tert-butyl-2,2'-methylenedi-p-cresol 119-47-1, Lead titanium trioxide 12060-00-3, Diboron trioxide 1303-86-2, Lead monoxide 1317-36-8, Lead 7439-92-1, Diphenyl(2,4,6-trimethylbenzoyl)phosphine oxide 75980-60-8

Classifications

ETIM 8.0	EC000236	ETIM 9.0	EC000236
ETIM 10.0	EC000236	ECLASS 14.0	27-24-22-07
ECLASS 15.0	27-24-22-07		

Alimentation électrique

Courant d'alimentation pour l'ENTRÉE (ligne de courant d'entrée), max.	10 A	Consommation de courant par système typ.	116 mA
Tension d'alimentation pour les sorties	24 V DC +20 %/ -15 %	Tension d'alimentation pour système et entrées	24 V DC +20 %/ -15 %
Courant d'alimentation pour l'SORTIE (ligne de courant de sortie), max.	10 A		

UC20-M4000

Weidmüller Interface GmbH & Co. KG
 Klingenbergstraße 26
 D-32758 Detmold
 Germany

www.weidmueller.com

Caractéristiques techniques

Caractéristiques de raccordement

Section de raccordement du conducteur, AWG 26
 souple, max. (AWG)

Section de raccordement du conducteur, AWG 26
 rigide, max. (AWG)

Type de raccordement **PUSH IN**

Section de raccordement du conducteur, 0.14 mm²
 min.

Section de raccordement du conducteur, 0.14 mm²
 souple, min.

Section de raccordement du conducteur, AWG 16
 souple, min. (AWG)

Section de raccordement du conducteur, AWG 16
 rigide, min. (AWG)

Section de raccordement du conducteur, 1.5 mm²
 max.

Section de raccordement du conducteur, 1.5 mm²
 souple, max.

Caractéristiques générales

Classe d'inflammabilité selon UL 94 **V-0**

Barrette de liaison équipée **TS 35**

Pression d'air (opération) **≥ 795 hPa selon IEC 61131-2**

Température de fonctionnement
 dépendante de l'installation

Position de montage **horizontal**

Altitude de fonctionnement, max **2000 m**

Température de fonctionnement **min. -40 °C**

max. 70 °C

Position de montage **vertical**

Altitude de fonctionnement, max **2000 m**

Température de fonctionnement **min. -40 °C**

max. 50 °C

Position de montage **horizontal**

Altitude de fonctionnement, max **3000 m**

Température de fonctionnement **min. -40 °C**

max. 60 °C

Position de montage **vertical**

Altitude de fonctionnement, max **3000 m**

Température de fonctionnement **min. -40 °C**

max. 50 °C

Humidité de l'air (transport) **De 10 % à 95 %, sans condensation selon IEC 61131-2**

Pression de l'air (transport) **≥ 700 hPa selon IEC 61131-2**

Pression de l'air (stockage) **≥ 700 hPa selon IEC 61131-2**

Humidité de l'air (fonctionnement) **De 10 % à 95 %, sans condensation selon IEC 61131-2**

Humidité de l'air (stockage) **De 10 % à 95 %, sans condensation selon IEC 61131-2**

Données système

Type de module	Contrôle	Interface	2x Host (USB-A 2.0), 4x 1 Gbps (RJ45)
nombre max. de modules	64	Interface pour configuration	USB-C (3.1), MicroSD CARD
Extension possible de la mémoire des données du programme	Oui	Taille de mémoire de données de programme	4 GB
Processeur	Quad Core ARM Cortex A53, 1200 MHz	Taille de mémoire de données de l'utilisateur	16 GB
Raccordement	PUSH IN	Outil d'ingénierie	u-OS
Environnement de programmation	CODESYS	Type de la mémoire des données du programme	DDR4
Mémoire (Flash)	16 Go	Horloge temps réel	Batterie tampon
Type de la mémoire de données de l'utilisateur	eMMC	Protocole bus de terrain	EtherNet/IP, PROFINET

UC20-M4000

Weidmüller Interface GmbH & Co. KG
Klingenbergstraße 26
D-32758 Detmold
Germany

www.weidmueller.com

Caractéristiques techniques

Garantie

Période	1 an
---------	------

Note importante

Informations sur le produit	The matching end brackets are included with the control.
-----------------------------	--

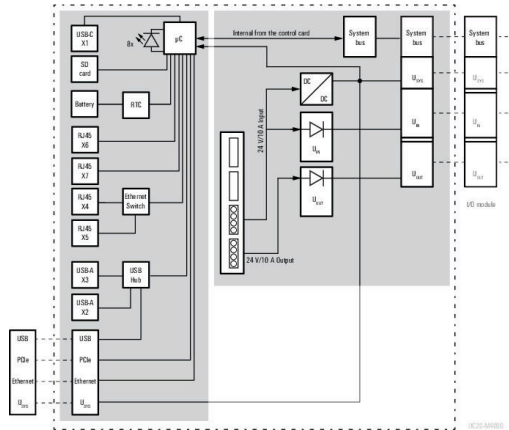
UC20-M4000

Weidmüller Interface GmbH & Co. KG
 Klingenbergstraße 26
 D-32758 Detmold
 Germany

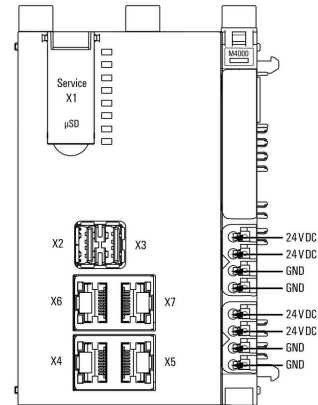
Dessins

www.weidmueller.com

Block diagram



Connection diagram



UC20-M4000

Weidmüller Interface GmbH & Co. KG
 Klingenbergstraße 26
 D-32758 Detmold
 Germany

www.weidmueller.com

Accessoires

Accessoires



Accessoires système
 Découvrez une large gamme d'accessoires pour votre système u-remote - le complément idéal pour rendre vos applications encore plus efficaces et flexibles.

Informations générales de commande

Type	UR20-EBK-ACC	Version
Référence	1346610000	End bracket, ,
GTIN (EAN)	4050118151596	
Qté.	5 ST	
Type	UR20-SM-ACC	Version
Référence	1339920000	Cover, ,
GTIN (EAN)	4050118144727	
Qté.	20 ST	

Blank



Informations générales de commande

Type	PM 2.7/2.6 MC NE WS	Version
Référence	1323710000	OMNIMATE Signal - série PM, Repérages de pusher, 2.7 x 2.6 mm,
GTIN (EAN)	4050118126778	Pas en mm (P): 3.50 Weidmueller, blanc
Qté.	960 ST	

Caractères personnalisés



UC20-M4000

Weidmüller Interface GmbH & Co. KG
 Klingenbergstraße 26
 D-32758 Detmold
 Germany

www.weidmueller.com

Accessoires

Informations générales de commande

Type	PM 2.7/2.6 MC SDR	Version
Référence	1323700000	OMNIMATE Signal - série PM, Repérages de pusher, 2.7 x 2.6 mm,
GTIN (EAN)	4050118126761	Pas en mm (P): 3.50 Weidmueller, selon demande du client
Qté.	192 ST	

Blank



Le repère Dekafix (DEK) permet un repérage universel de tous les conducteurs et connecteurs débrochables, ainsi que des sous-ensembles électroniques. Le système convient idéalement aux courtes séquences de chiffres et dispose d'un large éventail de repères déjà imprimés. Montage sur bande pour pose rapide, en une seule étape. Le résultat d'impression est facile à lire, riche en contrastes et disponible en plusieurs largeurs.

- Large gamme de repérages prêts à l'emploi
 - Montage en bande pour pose rapide
 - Repères de conducteurs, adaptés à tous les câbles Weidmüller
 - Disponible en MultiCard vierge ou avec impression standard
- Pour impression personnalisée : Veuillez nous envoyer un fichier dans le format de notre logiciel de repérage M-Print PRO ou M-Print PRO Online (sans installation) pour vos spécifications de repérage.

Informations générales de commande

Type	DEK 5/8-11.5 MC NE WS	Version
Référence	1341630000	Dekafix, Terminal marker, 5 x 8 mm, Pas en mm (P): 8.00
GTIN (EAN)	4050118145946	Weidmueller, blanc
Qté.	500 ST	

Caractères personnalisés



Le repère Dekafix (DEK) permet un repérage universel de tous les conducteurs et connecteurs débrochables, ainsi que des sous-ensembles électroniques. Le système convient idéalement aux courtes séquences de chiffres et dispose d'un large éventail de repères déjà imprimés. Montage sur bande pour pose rapide, en une seule étape. Le résultat d'impression est facile à lire, riche en contrastes et disponible en plusieurs largeurs.

- Large gamme de repérages prêts à l'emploi
 - Montage en bande pour pose rapide
 - Repères de conducteurs, adaptés à tous les câbles Weidmüller
 - Disponible en MultiCard vierge ou avec impression standard
- Pour impression personnalisée : Veuillez nous envoyer un fichier dans le format de notre logiciel de repérage M-Print PRO ou M-Print PRO Online (sans installation) pour vos spécifications de repérage.

UC20-M4000

Weidmüller Interface GmbH & Co. KG
 Klingenbergstraße 26
 D-32758 Detmold
 Germany

www.weidmueller.com

Accessoires

Informations générales de commande

Type	DEK 5/8-11.5 MC SDR	Version	
Référence	1341610000	Dekafix, Terminal marker, 5 x 8 mm, Pas en mm (P): 8.00	
GTIN (EAN)	4050118146059	Weidmueller, selon demande du client	
Qté.	100 ST		

Câble USB - USB A - USB C

Câbles confectionnés IE



Informations générales de commande

Type	IE-USB-A-C-2.0M	Version	
Référence	2838380020	Câble USB, USB A, USB C, PVC, 2 m	
GTIN (EAN)	4064675444329		
Qté.	1 ST		

Crimping tools



Outils à sertir pour embouts nus et isolés

- Le verrouillage forcé garantit la qualité du sertissage
- Possibilité de déverrouillage en cas de fausse manoeuvre

Informations générales de commande

Type	PZ 2.5 S	Version	
Référence	2903690000	0.14mm ² , 2.5mm ² , Sertissage trapézoïdal	
GTIN (EAN)	4099986027008		
Qté.	1 ST		