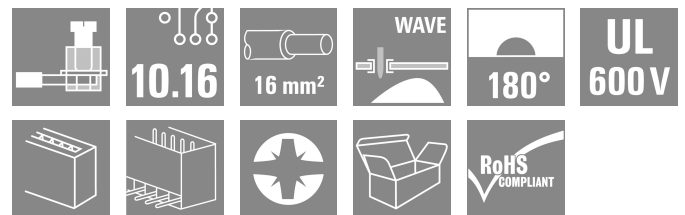
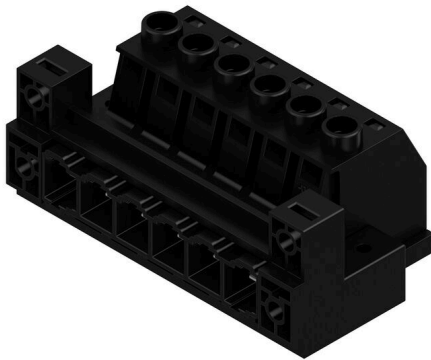


SUZ 10.16HP/06/180DF AG BK BX

Weidmüller Interface GmbH & Co. KG
 Klingenbergstraße 26
 D-32758 Detmold
 Germany

www.weidmueller.com

Illustration du produit



OMNIMATE Power BU / SU 10.16HP – La classe de puissance 50 kVA

Plus de courant pour plus de puissance.

Grâce à son système de contact à grande capacité de charge, la classe supérieure actuelle du système de connecteurs enfichables de puissance OMNIMATE Power SU / BUZ 10.16HP permet une transmission d'énergie avec les plus grandes réserves de charge possibles. HP signifie Hautes Performances, ce qui est accentué par une température d'utilisation permanente élevée de 120 °C. La solution enfichable conçue sur mesure pour toutes les applications de 600 V UL ou 1000 V (CEI) jusqu'à 76 A (CEI) et 54 A (UL).

Informations générales de commande

Version	Connecteur pour circuit imprimé, Connecteur mâle, 10.16 mm, Nombre de pôles: 6, 180°, Raccordement vissé, Plage de serrage, max. : 16 mm ² , Boîte
Référence	2838130000
Type	SUZ 10.16HP/06/180DF AG BK BX
GTIN (EAN)	4064675436997
Qté.	20 Pièce
Indices de produit	IEC: 1000 V / 78 A / 0.2 - 16 mm ² UL: 600 V / 57 A / AWG 24 - AWG 6
Emballage	Boîte

SUZ 10.16HP/06/180DF AG BK BX

Weidmüller Interface GmbH & Co. KG
Klingenbergstraße 26
D-32758 Detmold
Germany

www.weidmueller.com

Technical data

Agréments

ROHS Conforme

Dimensions et poids

Profondeur	50.5 mm	Profondeur (pouces)	1.9882 inch
Hauteur	36.8 mm	Hauteur (pouces)	1.4488 inch
Largeur	81.28 mm	Largeur (pouces)	3.2 inch
Poids net	91.49 g		

Conformité environnementale du produit

Statut de conformité RoHS Conforme sans exemption
REACH SVHC Pas de SVHC au-dessus de 0,1 % en poids

Classifications

ETIM 8.0	EC002638	ETIM 9.0	EC002638
ETIM 10.0	EC002638	ECLASS 14.0	27-46-02-02
ECLASS 15.0	27-46-02-02		

Conducteurs indiqués pour raccordement

Plage de serrage, min.	0.2 mm ²
Plage de serrage, max.	16 mm ²
Section de raccordement du conducteur, AWG 22	
AWG, min.	
Section de raccordement du conducteur, AWG 6	
AWG, max.	
Rigide, min. H05(07) V-U	0.2 mm ²
Rigide, max. H05(07) V-U	16 mm ²
Semi-rigide, min. H07V-R	6 mm ²
multibrin, max. H07V-R	16 mm ²
souple, min. H05(07) V-K	0.5 mm ²
souple, max. H05(07) V-K	16 mm ²
avec embout isolé DIN 46 228/4, min.	0.25 mm ²
avec embout isolé DIN 46 228/4, max.	10 mm ²
avec embout, DIN 46228 pt 1, min.	0.25 mm ²
avec embout selon DIN 46 228/1, max.	16 mm ²
Jauge à bouchon selon EN 60999 a x b ;5.3mm (B6)	
ø	

Raccordement	Section pour le raccordement du conducteur	Type	câblage fin	
		nominal	0.5 mm ²	
Embout	Embout	Longueur de dénudage	nominal	14 mm
		Embout recommandé	H0.5/18 OR	
		Type	câblage fin	
Section pour le raccordement du conducteur	Embout	nominal	1 mm ²	
		Longueur de dénudage	nominal	15 mm
Embout	Embout	Embout recommandé	H1.0/18 GE	
		Type	câblage fin	
		nominal	1.5 mm ²	
Section pour le raccordement du conducteur	Embout	Longueur de dénudage	nominal	15 mm
		Embout recommandé	H1.5/18D SW	
Section pour le raccordement du conducteur	Embout	Longueur de dénudage	nominal	12 mm
		Embout recommandé	H1.5/12	
		Type	câblage fin	

SUZ 10.16HP/06/180DF AG BK BX

Weidmüller Interface GmbH & Co. KG

Klingenbergstraße 26

D-32758 Detmold

Germany

www.weidmueller.com

Technical data

	nominal	0.75 mm ²
Embout	Longueur de dénudage	nominal 14 mm
	Embout recommandé	H0.75/18 W
Section pour le raccordement du conducteur	Type	câblage fin
	nominal	2.5 mm ²
Embout	Longueur de dénudage	nominal 14 mm
	Embout recommandé	H2.5/19D BL
	Longueur de dénudage	nominal 12 mm
	Embout recommandé	H2.5/12
Section pour le raccordement du conducteur	Type	câblage fin
	nominal	4 mm ²
Embout	Longueur de dénudage	nominal 12 mm
	Embout recommandé	H4.0/12
	Longueur de dénudage	nominal 14 mm
	Embout recommandé	H4.0/20D GR
Section pour le raccordement du conducteur	Type	câblage fin
	nominal	6 mm ²
Embout	Longueur de dénudage	nominal 14 mm
	Embout recommandé	H6.0/20 SW
	Longueur de dénudage	nominal 12 mm
	Embout recommandé	H6.0/12
Section pour le raccordement du conducteur	Type	câblage fin
	nominal	10 mm ²
Embout	Longueur de dénudage	nominal 12 mm
	Embout recommandé	H10.0/12
	Longueur de dénudage	nominal 15 mm
	Embout recommandé	H10.0/22 EB
Section pour le raccordement du conducteur	Type	câblage fin
	nominal	16 mm ²
Embout	Longueur de dénudage	nominal 12 mm
	Embout recommandé	H16.0/12

Texte de référence Choisissez la longueur des embouts en fonction du produit et de la tension nominale.

Paramètres système

Famille de produits	OMNIMATE Power - série BU/SU 10.16HP	Type de raccordement	Raccordement installation
Technique de raccordement de conducteurs	Raccordement vissé	Pas en mm (P)	10.16 mm
Pas en pouces (P)	0.400 "	Orientation de la sortie du conducteur	180°
Nombre de pôles	6	L1 en mm	50.80 mm
L1 en pouce	2.000 "	Nombre de séries	1
Nombre de pôles	1	Protection au toucher selon DIN VDE 57	protection doigt 106
Protection au toucher selon DIN VDE 0470	IP 20	Résistance de passage	4,50 mΩ
Codable	Oui	Longueur de dénudage	12 mm
Couple de serrage, min.	1.2 Nm	Couple de serrage, max.	1.5 Nm
Vis de serrage	M 4	Lame de tournevis	1,0 x 5,5
Norme lame de tournevis	DIN 5264	Cycles d'enfichage	25

Données des matériaux

Matériau isolant	PA GF	Couleur	noir
Tableau des couleurs (similaire)	RAL 9011	Groupe de matériaux isolants	I
Indice de Poursuite Comparatif (CTI)	≥ 600	Moisture Level (MSL)	
Classe d'inflammabilité selon UL 94	V-0	Matériau des contacts	Alliage de cuivre

SUZ 10.16HP/06/180DF AG BK BX

Weidmüller Interface GmbH & Co. KG
Klingenbergstraße 26
D-32758 Detmold
Germany

www.weidmueller.com

Technical data

Surface du contact	argenté	Structure en couches du contact mâle	≥ 3 µm Ag
Température de stockage, min.	-40 °C	Température de stockage, max.	70 °C
Température de fonctionnement, min.	-50 °C	Température de fonctionnement, max.	130 °C

Données nominales selon CEI

testé selon la norme	IEC 60664-1, IEC 61984	Courant nominal, nombre de pôles min. (Tu = 20 °C)	78 A
Courant nominal, nombre de pôles max. (Tu = 20 °C)	68 A	Courant nominal, nombre de pôles min. (Tu = 40 °C)	72 A
Courant nominal, nombre de pôles max. (Tu = 40 °C)	61 A	Tension de choc nominale pour classe de surtension/Degré de pollution II/2	1000 V
Tension de choc nominale pour classe de surtension/Degré de pollution III/2	1000 V	Tension de choc nominale pour classe de surtension/Degré de pollution III/3	1000 V
Tension de choc nominale pour classe de surtension/Degré de pollution II/2	6 kV	Tension de choc nominale pour classe de surtension/Degré de pollution III/2	8 kV
Tension de choc nominale pour classe de surtension/Degré de pollution III/3	8 kV	Tenue aux courants de faible durée	3 x 1s à 800A
Ligne de fuite, min.	14.8 mm	Espace libre, min.	14.8 mm

Données nominales selon CSA

Tension nominale (groupe d'utilisation B / CSA)	600 V	Tension nominale (groupe d'utilisation C / CSA)	600 V
Tension nominale (groupe d'utilisation D / CSA)	600 V	Courant nominal (groupe d'utilisation B / CSA)	57 A
Courant nominal (groupe d'utilisation C / CSA)	57 A	Courant nominal (groupe d'utilisation D / CSA)	5 A
Section de raccordement de câble AWG, AWG 24 min.		Section de raccordement de câble AWG, AWG 6 max.	

Données nominales selon UL 1059

Tension nominale (groupe d'utilisation B / UL 1059)	600 V	Tension nominale (groupe d'utilisation C / UL 1059)	600 V
Tension nominale (groupe d'utilisation D / UL 1059)	600 V	Courant nominal (groupe d'utilisation B / UL 1059)	57 A
Courant nominal (groupe d'utilisation C / UL 1059)	57 A	Courant nominal (groupe d'utilisation D / UL 1059)	5 A
Section de raccordement de câble AWG, AWG 24 min.		Section de raccordement de câble AWG, AWG 6 max.	

Emballage

Emballage	Boîte	Longueur VPE	338.00 mm
Largeur VPE	130.00 mm	Hauteur VPE	54.00 mm

Contrôles de type

Test : durabilité des marquages	Norme	en se calquant sur DIN EN 60068-2-70 / 07.96
	Test	date horloge, marque d'origine, identification du type, type de matériau
	Évaluation	disponible
	Test	longévité
Test : mauvais engagement (non-interchangeabilité)	Norme	DIN EN 61984 section 6.3 et 6.9.1 / 09.02, DIN CEI 60512 partie 7 section 5 / 05.94
	Test	tourné à 180° avec éléments de codage
	Évaluation	réussite
	Test	Tourné à 180 sans éléments de codage

SUZ 10.16HP/06/180DF AG BK BX

Weidmüller Interface GmbH & Co. KG
 Klingenbergstraße 26
 D-32758 Detmold
 Germany

www.weidmueller.com

Technical data

Test : section à fixer	Évaluation	réussite
	Norme	DIN EN 60999-1 section 7 et 9.1 / 12.00, DIN EN 60947-1 section 8.2.4.5.1 / 12.02
	Type de conducteur	Type de conducteur et rigide 0,2 mm ² section du conducteur
		Type de conducteur et semi-rigide 0,2 mm ² section du conducteur
		Type de conducteur et rigide 16 mm ² section du conducteur
		Type de conducteur et semi-rigide 16 mm ² section du conducteur
		Type de conducteur et AWG 24/1 section du conducteur
		Type de conducteur et AWG 24/19 section du conducteur
		Type de conducteur et AWG 6/1 section du conducteur
Type de conducteur et AWG 6/19 section du conducteur		
Évaluation	réussite	
Test des dommages causés aux et au desserrage accidentel des conducteurs	Norme	DIN EN 60999-1 section 9.4 / 12.00
	Exigence	0,2 kg
	Type de conducteur	Type de conducteur et AWG 24/1 section du conducteur
		Type de conducteur et AWG 24/19 section du conducteur
	Évaluation	réussite
	Exigence	0,3 kg
	Type de conducteur	Type de conducteur et rigide 0,5 mm ² section du conducteur
		Type de conducteur et semi-rigide 0,5 mm ² section du conducteur
	Évaluation	réussite
	Exigence	2,9 kg
	Type de conducteur	Type de conducteur et rigide 16 mm ² section du conducteur
		Type de conducteur et semi-rigide 16 mm ² section du conducteur
	Évaluation	réussite
	Exigence	0,9 kg
	Type de conducteur	Type de conducteur et AWG 6/7 section du conducteur
Type de conducteur et AWG 6/19 section du conducteur		
Évaluation	réussite	
Test de décrochage	Norme	DIN EN 60999-1 section 9.5 / 12.00
	Exigence	≥10 N
	Type de conducteur	Type de conducteur et AWG 24/1 section du conducteur
		Type de conducteur et AWG 24/19 section du conducteur
	Évaluation	réussite
	Exigence	≥20 N
	Type de conducteur	Type de conducteur et rigide 0,5 mm ² section du conducteur
		Type de conducteur et semi-rigide 0,5 mm ² section du conducteur
	Évaluation	réussite
	Exigence	≥100 N
	Type de conducteur	Type de conducteur et rigide 16 mm ² section du conducteur

SUZ 10.16HP/06/180DF AG BK BX

Weidmüller Interface GmbH & Co. KG
 Klingenbergstraße 26
 D-32758 Detmold
 Germany

www.weidmueller.com

Technical data

	Type de conducteur et section du conducteur semi-rigide 16 mm ²
	Type de conducteur et section du conducteur AWG 6/7
	Type de conducteur et section du conducteur AWG 6/19
Évaluation	réussite

Note importante

Conformité IPC	Conformité : les produits sont conçus, fabriqués et livrés selon des normes internationales reconnues ; et ils sont conformes aux caractéristiques garanties dans la fiche de données / respectent les propriétés décoratives selon IPC-A-610 « Classe 2 ». Des requêtes supplémentaires sur le produit peuvent être évaluées sur demande.
Remarques	<ul style="list-style-type: none"> • Additional variants on request • Rated current related to rated cross-section & min. No. of poles. • Wire end ferrule without plastic collar to DIN 46228/1 • Wire end ferrule with plastic collar to DIN 46228/4 • P on drawing = pitch • Rated data refer only to the component itself. Clearance and creepage distances to other components are to be designed in accordance with the relevant application standards. • In accordance with IEC 61984, OMNIMATE-connectors are connectors without breaking capacity (COC). During designated use, connectors are not allowed to be engaged or disengaged when live or under load • Long term storage of the product with average temperature of 50 °C and maximum humidity 70%, 36 months

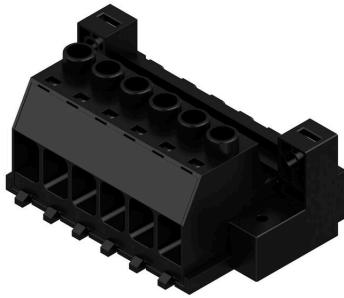
SUZ 10.16HP/06/180DF AG BK BX

Weidmüller Interface GmbH & Co. KG
 Klingenbergstraße 26
 D-32758 Detmold
 Germany

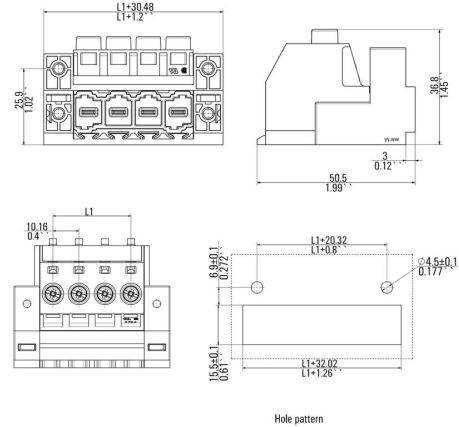
www.weidmueller.com

Drawings

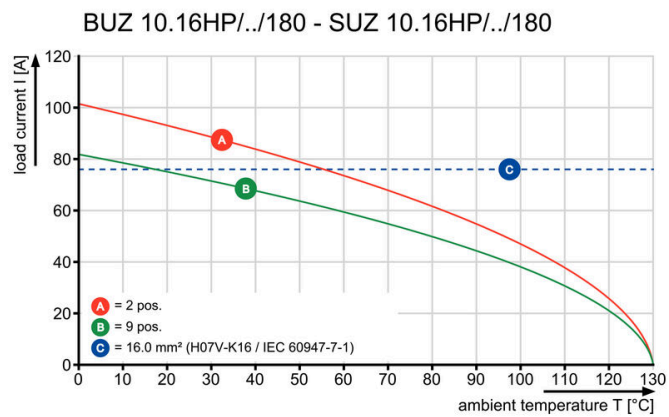
Illustration du produit



Dimensional drawing



Graph



SUZ 10.16HP/06/180DF AG BK BX

Weidmüller Interface GmbH & Co. KG
 Klingenbergstraße 26
 D-32758 Detmold
 Germany

www.weidmueller.com

Accessories

Éléments de codage



La technique de raccordement débrochable pour électronique de puissance est optimisée pour la technique moderne d'entraînement, par exemple les démarreurs- moteurs, les convertisseurs de fréquence et les servorégulateurs.

ONMIMATE Power établit les standards par une sécurité accrue et des solutions innovantes telles que des pièces de blindage débrochables, des contacts de signaux intégrés ou encore une utilisation à une seule main.

Les 3 séries de produits vous offrent d'autres avantages :

- Échelonnement indiqué pour l'application : de la connexion compacte 4 mm² pour 29 A (IEC) ou 20 A (UL) jusqu'à la connexion robuste 16mm² pour 76 A (IEC) ou 54 A (UL)
- Utilisation illimitée jusqu'à 1000V (IEC) ou 600 V (UL)
- Possibilités de fixation variées, optimisées pour l'application

Notre service:

Formez vos connecteurs individuels simplement par configurateur de produit.

Informations générales de commande

Type	KO BU/SU10.16HP BK	Version	
Référence	1824410000	Connecteur pour circuit imprimé, Accessoires, Élément de codage,	
GTIN (EAN)	4032248326716	noir, Nombre de pôles: 1	
Qté.	50 ST		
Type	KO BU/SU10.16HP WT	Version	
Référence	2592600000	Connecteur pour circuit imprimé, Accessoires, Élément de codage,	
GTIN (EAN)	4050118717389	naturel, Nombre de pôles: 1	
Qté.	50 ST		

Tournevis droit



Tournevis pour vis tête fendue avec lame ronde, SD DIN 5265, ISO 2380/2, empreinte selon DIN 5264, ISO 2380/1, pointe chrome top, poignée SoftFinish

Informations générales de commande

Type	SDS 0.8X4.5X125	Version	
Référence	9009020000	Tournevis, Tournevis	
GTIN (EAN)	4032248266883		
Qté.	1 ST		

SUZ 10.16HP/06/180DF AG BK BX

Weidmüller Interface GmbH & Co. KG
Klingenbergstraße 26
D-32758 Detmold
Germany

www.weidmueller.com

Accessories**Tournevis cruciforme, type Phillips**

Tournevis cruciforme, type Phillips, SDK PH DIN 5262, ISO 8764/2-PH, emmanchement selon ISO 8764-PH, pointe Chrom Top, poignée SoftFinish

Informations générales de commande

Type	SDK PH1	Version	
Référence	9008480000	Tournevis, Tournevis	
GTIN (EAN)	4032248056477		
Qté.	1 ST		