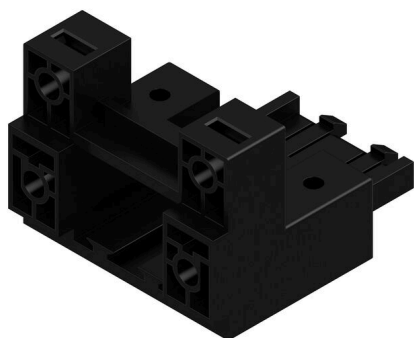


SUZ DF 10.16/02/180SF BK BX

Weidmüller Interface GmbH & Co. KG
 Klingenbergstraße 26
 D-32758 Detmold
 Germany

www.weidmueller.com

Illustration du produit



La technique de raccordement débrochable pour électronique de puissance est optimisée pour la technique moderne d'entraînement, par exemple les démarreurs-moteurs, les convertisseurs de fréquence et les servorégulateurs.

ONMIMATE Power établit les standards par une sécurité accrue et des solutions innovantes telles que des pièces de blindage débrochantes, des contacts de signaux intégrés ou encore une utilisation à une seule main.

Les 3 séries de produits vous offrent d'autres avantages :

- Échelonnement indiqué pour l'application : de la connexion compacte 4 mm² pour 29 A (IEC) ou 20 A (UL) jusqu'à la connexion robuste 16mm² pour 76 A (IEC) ou 54 A (UL)
- Utilisation illimitée jusqu'à 1000V (IEC) ou 600 V (UL)
- Possibilités de fixation variées, optimisées pour l'application

Notre service:

Formez vos connecteurs individuels simplement par configurateur de produit.

Informations générales de commande

Version	Connecteur pour circuit imprimé, Accessoires, Bloc de fixation, noir, Nombre de pôles: 2
Référence	2838010000
Type	SUZ DF 10.16/02/180SF BK BX
GTIN (EAN)	4064675436836
Qté.	40 Pièce
Indices de produit	
Emballage	Boîte

SUZ DF 10.16/02/180SF BK BX

Weidmüller Interface GmbH & Co. KG
 Klingenbergstraße 26
 D-32758 Detmold
 Germany

www.weidmueller.com

Caractéristiques techniques

Agréments

ROHS Conforme

Dimensions et poids

Profondeur	50.5 mm	Profondeur (pouces)	1.9882 inch
Hauteur	31 mm	Hauteur (pouces)	1.2205 inch
Largeur	40.64 mm	Largeur (pouces)	1.6 inch
Poids net	13.49 g		

Conformité environnementale du produit

Statut de conformité RoHS Conforme sans exemption
 REACH SVHC Pas de SVHC au-dessus de 0,1 % en poids

Classifications

ETIM 8.0	EC002943	ETIM 9.0	EC002943
ETIM 10.0	EC002943	ECLASS 14.0	27-46-04-05
ECLASS 15.0	27-46-04-05		

Données des matériaux

Matériau isolant	PA 66/6	Couleur	noir
Tableau des couleurs (similaire)	RAL 9011	Moisture Level (MSL)	
Classe d'inflammabilité selon UL 94	V-0	Température de stockage, min.	-40 °C
Température de stockage, max.	70 °C	Température de fonctionnement, min.	-50 °C
Température de fonctionnement, max.	100 °C		

Données nominales selon CEI

testé selon la norme IEC 60664-1, IEC 61984

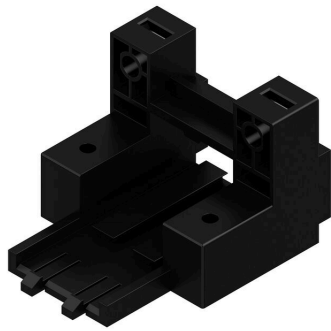
Emballage

Emballage	Boîte	Longueur VPE	399.00 mm
Largeur VPE	219.00 mm	Hauteur VPE	61.00 mm

Note importante

Conformité IPC	Conformité : les produits sont conçus, fabriqués et livrés selon des normes internationales reconnues ; et ils sont conformes aux caractéristiques garanties dans la fiche de données / respectent les propriétés décoratives selon IPC-A-610 « Classe 2 ». Des requêtes supplémentaires sur le produit peuvent être évaluées sur demande.
Remarques	<ul style="list-style-type: none"> Long term storage of the product with average temperature of 50 °C and maximum humidity 70%, 36 months

Illustration du produit



Dimensional drawing

