

## SAI-WDF-M12-4P-T-COD-M16

**Weidmüller Interface GmbH & Co. KG**  
Klingenbergstraße 26  
D-32758 Detmold  
Germany

[www.weidmueller.com](http://www.weidmueller.com)

### Illustration du produit



### Informations générales de commande

Référence	2830780000
Type	<a href="#">SAI-WDF-M12-4P-T-COD-M16</a>
GTIN (EAN)	4064675389149
Qté.	1 Pièce

## SAI-WDF-M12-4P-T-COD-M16

Weidmüller Interface GmbH & Co. KG  
Klingenbergstraße 26  
D-32758 Detmold  
Germany

www.weidmueller.com

## Caractéristiques techniques

## Agréments

Agréments



ROHS	Conforme
UL File Number Search	<a href="#">Site Web UL</a>
Certificat N° (cURus)	E92202

## Dimensions et poids

Poids net	21.12 g
-----------	---------

## Conformité environnementale du produit

Statut de conformité RoHS	Conforme sans exemption
REACH SVHC	Pas de SVHC au-dessus de 0,1 % en poids

## Classifications

ETIM 8.0	EC002925	ETIM 9.0	EC002925
ETIM 10.0	EC002925	ECLASS 14.0	27-44-01-06
ECLASS 15.0	27-44-01-06		

## Caractéristiques électriques - connecteurs débrochables à équiper

Nombre de pôles	4	Codage	T-coded
Surface du contact	doré	Type de raccordement	Raccordement vissé
Matériau de base du boîtier	CuZn, nickelé	Matériau des contacts	CuZn
Tension nominale	63 V	Courant nominal	12 A
Degré de protection	IP65, IP67, IP68	Cycles d'enfichage	≥ 100
Degré de pollution	3	Presse-étoupe	M 12
Raccordement du blindage	Oui	Plage de températures du coffret	-25...+85 °C

## Normes

Norme de matériau d'isolation	IEC 60664-1	Norme de connecteur	IEC 61076-2-111
-------------------------------	-------------	---------------------	-----------------

## Données techniques générales

Nombre de pôles	4	Codage	T-coded
Filetage du raccordement	Femelle M12, Mâle M12	Surface du contact	doré
Type de raccordement	Raccordement vissé	Matériau de base du boîtier	CuZn, nickelé
Matériau des contacts	CuZn	Tension nominale	63 V
Courant nominal	12 A	Degré de protection	IP65, IP67, IP68
Cycles d'enfichage	≥ 100	Degré de pollution	3
Presse-étoupe	M 12	Plage de températures du coffret	-25...+85 °C

**SAI-WDF-M12-4P-T-COD-M16**

Weidmüller Interface GmbH & Co. KG  
 Klingenbergstraße 26  
 D-32758 Detmold  
 Germany

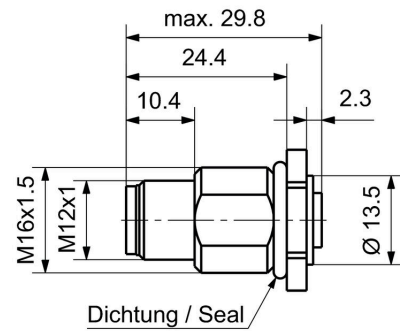
www.weidmueller.com

Dessins

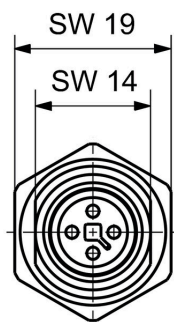
Illustration du produit



Dessin coté



Dessin détaillé



Plug

Schéma des pôles

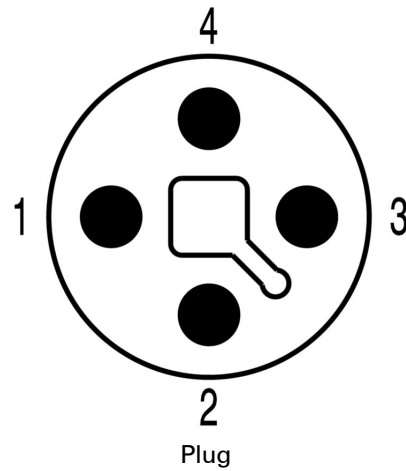
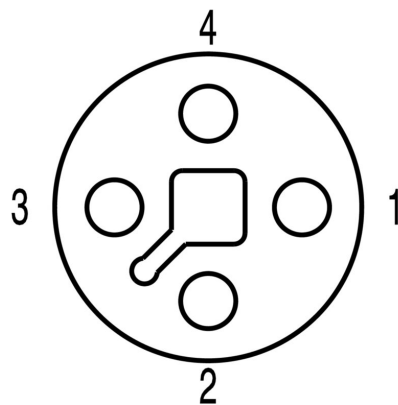
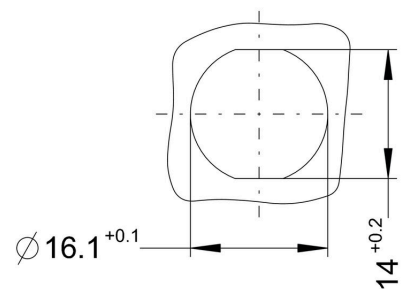


Schéma des pôles



Socket

Découpe de montage



**SAI-WDF-M12-4P-T-COD-M16**

**Weidmüller Interface GmbH & Co. KG**  
Klingenbergstraße 26  
D-32758 Detmold  
Germany

**Dessins**

[www.weidmueller.com](http://www.weidmueller.com)

**Schéma**

