

VPU AC II F 1+1 300/40

Weidmüller Interface GmbH & Co. KG

Klingenbergstraße 26

D-32758 Detmold

Germany

www.weidmueller.com

Illustration du produit



Abb.ähnlich

Les parasurtenseurs Weidmüller VPU I (type I), VPU II (type II) et VPU III (type III) réduisent efficacement les interférences de couplage qui peuvent survenir lors des surtensions transitoires, même nettement en dessous des limites de coordination de l'isolement prescrites dans EN 60664-3 / DIN VDE 0110-3. Il en résulte que l'ensemble de l'installation est ainsi moins perturbée. Les parafoudres sont coordonnés par des moyens techniques. Ainsi, le découplage entre les types I, II et III est inutile. Les parafoudres sont testés selon la norme IEC 61643-1 / DIN EN 61643-11 et peuvent être installés sur des systèmes selon IEC 61643-12 / VDE 0675-6-12 et IEC 62305-4 / VDE 0185-4. Cette protection contre l'éclair et la surtension est indiquée pour être utilisée dans les systèmes d'alimentation électrique. Weidmüller propose différents produits en fonction du type de réseau électrique et du niveau de tension. La série VPU AC II F est caractérisée par un fusible intégré dans le parafoudre. Ces parafoudres ne nécessitent pas de fusible.

Informations générales de commande

Version	Protection contre la surtension, Basse tension, Protection surtension, basse tension, Monophasé, TN, TT, IT avec N, IT sans N
Référence	2827620000
Type	VPU AC II F 1+1 300/40
GTIN (EAN)	4064675366614
Qté.	1 Pièce

VPU AC II F 1+1 300/40

Weidmüller Interface GmbH & Co. KG

Klingenbergstraße 26

D-32758 Detmold

Germany

www.weidmueller.com

Caractéristiques techniques

Agréments

Agréments



ROHS Conforme

Dimensions et poids

Profondeur	68 mm	Profondeur (pouces)	2.6772 inch
Profondeur, y compris rail DIN	76 mm	Hauteur	90 mm
Hauteur (pouces)	3.5433 inch	Largeur	36 mm
Largeur (pouces)	1.4173 inch	Poids net	256 g

Températures

Température de stockage	-40 °C...85 °C	Température ambiante	-40 °C...85 °C
Température de fonctionnement	-40 °C...85 °C	Humidité	5 - 95 % d'humidité rel.

Conformité environnementale du produit

Statut de conformité RoHS	Conforme sans exemption
REACH SVHC	Pas de SVHC au-dessus de 0,1 % en poids

Classifications

ETIM 8.0	EC000941	ETIM 9.0	EC000941
ETIM 10.0	EC000941	ECLASS 14.0	27-17-12-02
ECLASS 15.0	27-17-12-02		

Caractéristiques nominales CEI / EN

Nombre de pôles	2	Tension de choc combiné UOC	6 kV
Courant de fuite à Un	5 µA	Contact de signalisation	Non
Tension nominale (AC)	230 V	Réseau basse tension	Monophasé, TN, TT, IT avec N, IT sans N
Niveau de protection Up à IN (N-PE)	≤ 1.5 kV	Type de tension	AC
Surtension temporaire - TOV	337 V	Protection par fusible	disponible en interne
Temps de réponse / temps de réaction	≤ 25 ns	Plage de fréquence, max.	60 Hz
Plage de fréquence, min.	50 Hz	Normes	IEC 61643-11, EN 61643-11
Classe d'exigence selon EN 61643-11	T2, T3	Classe d'exigence selon CEI 61643-11	Type II, Type III
Tension permanente maximum, Uc (AC)	300 V	Tension permanente maximum, Uc (N-PE)	305 V
Tension de réseau	230 V / 400 V	Courant de fuite I _{max} . (8/20 µs) (N-PE)	65 kA
Courant de fuite I _n (8/20 µs) N-PE	40 kA	Coordination énergétique	Type II, Type III
Courant de fuite I _n (8/20 µs) fil-PE	20 kA	Courant de décharge I _{max} (8/20 µs) fil-PE	40 kA
Type SPD	T2, T3	Niveau de protection Up à IN (L/N-PE)	≤ 1500 V
Courant de court-circuit ISCCR	100 kA	Capacité de coupure du courant résiduel I _{fi}	Prise en compte du courant de suite inutile
Fusible amont intégré	Oui		

Caractéristiques de raccordement télésignalisation

Type de raccordement	PUSH IN
----------------------	---------

VPU AC II F 1+1 300/40

Weidmüller Interface GmbH & Co. KG
Klingenbergstraße 26
D-32758 Detmold
Germany

www.weidmueller.com

Caractéristiques techniques

Caractéristiques générales

Affichage fonction optique	verte = OK ; rouge = parafoudre défectueux - le remplacer	Segment	Distribution d'énergie
Version	Protection surtension, basse tension	Forme	Boîtiers d'installation ; 2 TE, Insta IP20
Classe d'inflammabilité selon UL 94	V-0	Couleur	Orange, noir, Bleu clair
Degré de protection	IP20 en condition installée	Barrette de liaison équipée	TS 35
Altitude de service	≤ 4000 m		

Coordination de l'isolation selon EN 50178

Catégorie de surtension	III	Degré de pollution	2
-------------------------	-----	--------------------	---

Caractéristiques de raccordement

Longueur de dénudage	18 mm	Technique de raccordement de conducteurs	Raccordement vissé
Type de raccordement	Raccordement vissé	Longueur de dénudage, raccordement nominal	18 mm
Couple de serrage, min.	3 Nm	Couple de serrage, max.	4.5 Nm
Sections de raccordement, raccordement nominal	16 mm ²	Plage de serrage, min.	1.5 mm ²
Plage de serrage, max.	35 mm ²	Section de raccordement du conducteur,AWG 16 AWG, min.	
Section de raccordement du conducteur,AWG 2 AWG, max.		Section de raccordement du conducteur, 1.5 mm ² min.	
Section de raccordement du conducteur,35 mm ² max.		Section de raccordement du conducteur, 1.5 mm ² souple, min.	
Section de raccordement du conducteur,25 mm ² souple, max.		Section de raccordement du conducteur,2.5 mm ² souple, embout (DIN 46228-1), min.	
Section de raccordement du conducteur,25 mm ² souple, embout (DIN 46228-1), max.		Section de raccordement, semi-rigide, 1.5 mm ² min.	
Section de raccordement, semi-rigide, max.	35 mm ²		

Caractéristiques électriques

Type de tension	AC		
-----------------	----	--	--

Généralités

Nombre de pôles	2	Degré de protection	IP20 en condition installée
Couleur	Orange, noir, Bleu clair		

Garantie

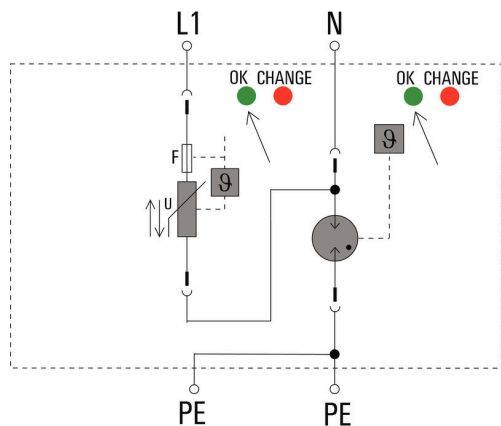
Période	5 ans		
---------	-------	--	--

Note importante

Informations sur le produit	If F1 > 63A gG, then the integrated backup fuse always operates before F1		
-----------------------------	---	--	--

Dessins

Symbole électrique



Schematic circuit diagram

VPU AC II F 1+1 300/40

Weidmüller Interface GmbH & Co. KG
Klingenbergstraße 26
D-32758 Detmold
Germany

www.weidmueller.com

Accessoires

Tournevis cruciforme, type Phillips



Tournevis cruciforme isolé VDE, type Phillips, SDIK PH DIN 7438, ISO 8764/2-PH, emmanchement selon ISO 8764-PH, poignée SoftFinishf

Informations générales de commande

Type	SDIK PH1 X 80	Version	
Référence	2749890000	Tournevis, Largeur de la lame (B): 1 mm, 80 mm, Epaisseur de la lame	
GTIN (EAN)	4050118897098	(A): 1	
Qté.	1 ST		

Tournevis droit



Tournevis isolé VDE pour vis tête fendue, SDI DIN 7437, ISO 2380/2, empreinte selon DIN 5264, ISO 2380/1, poignée SoftFinish

Informations générales de commande

Type	SDIS 1.0X5.5X125	Version	
Référence	2749850000	Tournevis, Largeur de la lame (B): 5.5 mm, longueur de la lame: 125	
GTIN (EAN)	4050118897050	mm, Epaisseur de la lame (A): 1 mm	
Qté.	1 ST		

VPU AC II F 1+1 300/40

Weidmüller Interface GmbH & Co. KG
Klingenbergstraße 26
D-32758 Detmold
Germany

www.weidmueller.com

Accessoires

Vierge



ESG est le repère éprouvé au format MultiCard destiné à de nombreux appareils connus. Il en résulte un repérage de haute qualité avec un excellent contraste.

Différents types sont disponibles pour les appareils de fabricants tels que Siemens, ABB, Beckhoff, etc.

Les avantages en un coup d'œil :

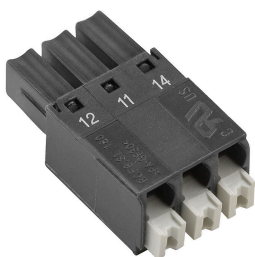
- Étiquettes pour utilisation universelle ; encliquetables ou autocollantes selon le type
- Pour les appareils installés en série, tels que par ex. les disjoncteurs automatiques, nous proposons des repérages ESG à encliqueter sur un support de plaquettes.
- Impression individuelle en qualité laser suivant les spécifications

Pour impression personnalisée : Veuillez nous envoyer un fichier dans le format de notre logiciel de repérage M-Print PRO ou M-Print PRO Online (sans installation) pour vos spécifications de repérage.

Informations générales de commande

Type	ESG 6/15 K MC NE WS	Version	
Référence	1880100000	ESG, Repérage d'équipements et appareillages x 15 mm, PA	
GTIN (EAN)	4032248478781	66, Couleur: blanc, autoadhésif	
Qté.	200 ST		

Série VPU



De nombreux accessoires complètent la gamme de produit

Informations générales de commande

Type	VPU AC EXTENDER	Version	
Référence	3123500000		
GTIN (EAN)	4099987270175		
Qté.	8 ST		

VPU AC II F 1+1 300/40

Weidmüller Interface GmbH & Co. KG
 Klingenbergstraße 26
 D-32758 Detmold
 Germany

www.weidmueller.com

Accessoires

Parafoudre de rechange

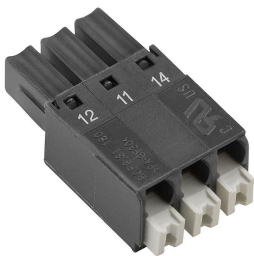


Les parasurtenseurs Weidmüller VPU I (type I), VPU II (type II) et VPU III (type III) réduisent efficacement les interférences de couplage qui peuvent survenir lors des surtensions transitoires, même nettement en dessous des limites de coordination de l'isolement prescrites dans EN 60664-3 / DIN VDE 0110-3. Il en résulte que l'ensemble de l'installation est ainsi moins perturbée. Les parafoudres sont coordonnés par des moyens techniques. Ainsi, le découplage entre les types I, II et III est inutile. Les parafoudres sont testés selon la norme IEC 61643-1 / DIN EN 61643-11 et peuvent être installés sur des systèmes selon IEC 61643-12 / VDE 0675-6-12 et IEC 62305-4 / VDE 0185-4. Cette protection contre l'éclair et la surtension est indiquée pour être utilisée dans les systèmes d'alimentation électrique. Weidmüller propose différents produits en fonction du type de réseau électrique et du niveau de tension. La série VPU AC II F est caractérisée par un fusible intégré dans le parafoudre. Ces parafoudres ne nécessitent pas de fusible.

Informations générales de commande

Type	VPU AC II F 0 300/40	Version	
Référence	2807520000	Protection contre la surtension, Basse tension, Protection surtension	
GTIN (EAN)	4064675275541	de type 2, basse tension	
Qté.	1 ST		
Type	VPU AC II F 0 N-PE 305/...	Version	
Référence	2807540000	Protection contre la surtension, Basse tension, Protection surtension	
GTIN (EAN)	4064675275558	de type 2, basse tension, TT nur für N-PE	
Qté.	1 ST		

Série VPU



De nombreux accessoires complètent la gamme de produit

Informations générales de commande

Type	VPU LOCKING CLIP S	Version	
Référence	2735080000		
GTIN (EAN)	4050118826050		
Qté.	10 ST		