

FP BOX ON/OFF VG M20

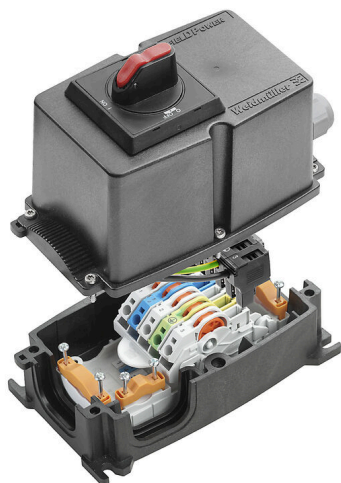
Weidmüller Interface GmbH & Co. KG

Klingenbergstraße 26

D-32758 Detmold

Germany

www.weidmueller.com



Les répartiteurs d'énergie FieldPower® permettent une installation sans erreur en très peu de temps.
Les dérivations et fonctions intégrées au couvercle peuvent être simplement enfichées.
Robuste avec un haut degré de protection.

Informations générales de commande

Version	Boîtier de distribution d'énergie FieldPower®, CA triphasé, IP65, complet, Polycarbonate renforcé avec des fibres de verre, Raccordement à déplacement d'isolant (IDC), PUSH IN, Interrupteur de maintenance
Référence	2819530000
Type	FP BOX ON/OFF VG M20
GTIN (EAN)	4064675336242
Qté.	1 Pièce

FP BOX ON/OFF VG M20

Weidmüller Interface GmbH & Co. KG
Klingenbergstraße 26
D-32758 Detmold
Germany

www.weidmueller.com

Caractéristiques techniques

Agréments

ROHS Conforme

Dimensions et poids

Profondeur	165 mm	Profondeur (pouces)	6.4961 inch
Hauteur	181 mm	Hauteur (pouces)	7.126 inch
Largeur	104 mm	Largeur (pouces)	4.0945 inch
Poids net	935 g		

Températures

Température de stockage -30 °C...55 °C Température de fonctionnement -30 °C...45 °C

Conformité environnementale du produit

Statut de conformité RoHS	Conforme avec exemption
Exemption RoHS (le cas échéant/ connue)	6c
REACH SVHC	Lead 7439-92-1, Potassium perfluorobutane sulfonate 29420-49-3
SCIP	7645f3b1-6db9-495d-9e21-ab1d894aff05

Capacité de serrage

Données de connexion - Branche d'élément de contact / alimentation	Technique de raccordement de conducteurs	PUSH IN
	Dimension de la lame de l'outil opérationnel	0,6 x 3,5 mm
	Longueur de dénudage	14.00 mm
	Nombre de pôles .	5
	Section du conducteur, rigide, max.	6 mm ²
	Conducteur section de raccordement, rigide, min.	0.50 mm ²
	Conducteur section de raccordement, semi- rigide, max.	6.00 mm ²
	Conducteur Section de raccordement, semi- rigide, min.	0.50 mm ²
	Section de raccordement du conducteur, semi- rigide, max.	10.00 mm ²
	Conducteur section de raccordement, semi- rigide, min.	0.50 mm ²
	Section de raccordement du conducteur, semi- rigide, max.	6.00 mm ²
	Conducteur section de raccordement, semi- rigide, min.	0.50 mm ²
Données de connexion - bus de performance d'élément de contact	Technique de raccordement de conducteurs	Raccordement à déplacement d'isolant (IDC)
	Dimension de la lame de l'outil opérationnel	0,6 x 3,5 mm
	Nombre de pôles .	5
	Section du conducteur, rigide, max.	6 mm ²
	Conducteur section de raccordement, rigide, min.	1.50 mm ²
	Conducteur section de raccordement, semi- rigide, max.	6.00 mm ²
	Conducteur Section de raccordement, semi- rigide, min.	2.50 mm ²
	Section de raccordement du conducteur, semi- rigide, max.	6.00 mm ²
Conducteur section de raccordement, semi- rigide, min.	2.50 mm ²	

FP BOX ON/OFF VG M20

Weidmüller Interface GmbH & Co. KG
 Klingenbergstraße 26
 D-32758 Detmold
 Germany

www.weidmueller.com

Caractéristiques techniques

Classifications

ETIM 8.0	EC000214	ETIM 9.0	EC000214
ETIM 10.0	EC000214	ECLASS 14.0	27-14-24-09
ECLASS 15.0	27-14-24-09		

Presse-étoupe

Presse-étoupes, nombre	1	Zone de serrage du presse-étoupe, min.	6 mm
Matériau du presse-étoupe	Polyamide 6	Zone de serrage du presse-étoupe, max.	12 mm

Caractéristiques générales

Matériau isolant	Polycarbonate	Matériau boîtier	Polycarbonate renforcé avec des fibres de verre
Silicone	Non	Couleur	noir
Degré de protection	IP65, complet	Classe d'inflammabilité selon UL 94	5VA
Couple des vis du couvercle	2 Nm	Fixation du couvercle	Vis TX20
Verrouillable	Oui	Type de montage	Montage par vis, Pattes de fixation
Instruction de montage	Vis du couvercle incluses	Fonction	Interrupteur de maintenance
Avec presse-étoupe	Oui	Codable	Oui, codé sur PE
Type de tension	CA triphasé	Nombre de pôles (texte)	5
Nombre de raccordements / pôle	1	Technique de raccordement de conducteurs	Raccordement à déplacement d'isolant (IDC), PUSH IN
Type de raccordement contact signal	M12, codage A		

Caractéristiques nominales selon CEI

Caractéristiques nominales selon IEC pour le connecteur débrochable	Type de tension	AC
	Number of phases	3
	Norme	IEC 60947-7-1, IEC 60947-7-2, CEI 61984
	Rated voltage	690 V
	Tension de choc nominale	8.00 kV
	Courant nominal (3 pôles chargés)	32 A
Caractéristiques nominales selon IEC pour l'élément de contact	Courant nominal (4 pôles chargés)	25 A
	Type de tension	AC
	Number of phases	3
	Norme	IEC 60947-7-1, IEC 60947-7-2
	Rated voltage	800 V
	Tension de choc nominale	8.00 kV
	Courant nominal (3 pôles chargés)	41 A
	Courant nominal (4 pôles chargés)	25 A

Caractéristiques nominales selon UL

Normes	non approuvé UL	
Caractéristiques nominales selon UL pour l'élément de contact	Norme	UL 1059
	Texte de remarque	Pour utilisation avec des câbles TC-ER possédant une homologation UL
	Conducteur Section de raccordement, AWG, max.	AWG 10
	Conducteur Section de raccordement, AWG, min.	AWG 14
	Rated voltage	600 V
	Courant nominal	30 A

FP BOX ON/OFF VG M20

Weidmüller Interface GmbH & Co. KG
 Klingenbergstraße 26
 D-32758 Detmold
 Germany

www.weidmueller.com

Caractéristiques techniques

Caractéristiques nominales selon UL pour le connecteur débrochable	Norme	UL 1059
	Texte de remarque	Pour utilisation avec des câbles TC-ER possédant une homologation UL
	Conducteur Section de raccordement, AWG, max.	AWG 12
	Conducteur Section de raccordement, AWG, min.	AWG 16
	Rated voltage	600 V
	Courant nominal	20 A

Technical data Switch

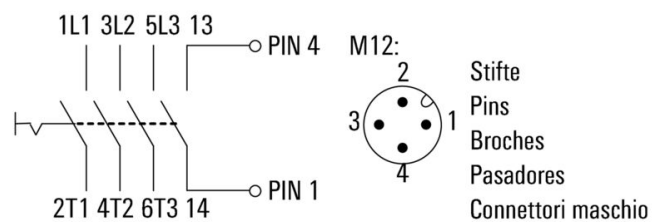
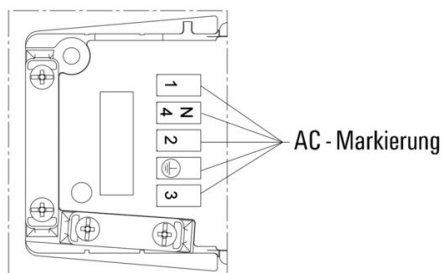
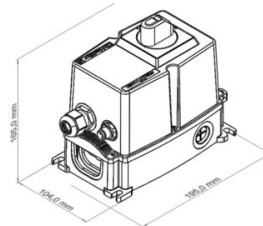
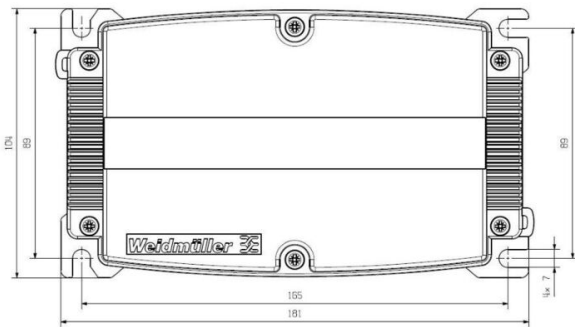
Couple de serrage de la borne	0.8 Nm	Section de raccordement du conducteur, AWG 8 AWG, max.	
Type d'interrupteur	ABB OT16FT3	Tension de fonctionnement	690 V
Section de raccordement du conducteur, AWG 18 AWG, min.		Degré de pollution	3
Puissance nominale AC-23A	7.5 kW	Courant nominal AC-23A	16 A
Contact auxiliaire	ABB OA1G10	Interrupteur selon les standard	IEC 60947-3
Plage de raccordement, connecteur, min.	0.75 mm ²	Section de raccordement, connecteur, max.	10 mm ²
Résistance nominale en courant à court terme ICW	500 A rms pendant 1 seconde		

FP BOX ON/OFF VG M20

Weidmüller Interface GmbH & Co. KG
 Klingenbergstraße 26
 D-32758 Detmold
 Germany

www.weidmueller.com

Dessins



FP BOX ON/OFF VG M20

Weidmüller Interface GmbH & Co. KG
 Klingenbergstraße 26
 D-32758 Detmold
 Germany

Accessoires

www.weidmueller.com

Joints



Les solutions de câblage intelligentes peuvent vous faire économiser du temps et de l'argent.

Le système modulaire FieldPower® contient la bonne solution pour chaque tâche de câblage.

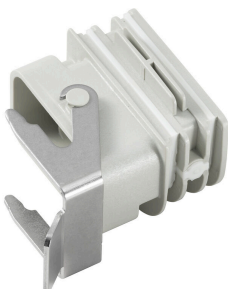
Joints pliables pour l'utilisation de câbles pré-confectionnés

Joints disponibles avec filetage de connexion M16 et M20 Intégration possible des dispositifs de fonctionnée et de signalisation dans le joint

Informations générales de commande

Type	RKDG D9 PT6	Version
Référence	4329610000	Insert étanche Field Power®, Joint pliable, IP65 avec boîtier correspondant, IP65, avec le boîtier correspondant, EPDM
GTIN (EAN)	4032248668687	
Qté.	10 ST	
Type	RKDG D11 PT6	Version
Référence	4323210000	Insert étanche Field Power®, Joint pliable, IP65 avec boîtier correspondant, IP65, avec le boîtier correspondant, EPDM
GTIN (EAN)	4032248641215	
Qté.	10 ST	
Type	RKDG D13 PT6	Version
Référence	4323230000	Insert étanche Field Power®, Joint pliable, IP65 avec boîtier correspondant, IP65, avec le boîtier correspondant, EPDM
GTIN (EAN)	4032248641239	
Qté.	10 ST	
Type	RKDG D15 PT6	Version
Référence	4323220000	Insert étanche Field Power®, Joint pliable, IP65 avec boîtier correspondant, IP65, avec le boîtier correspondant, EPDM
GTIN (EAN)	4032248641222	
Qté.	10 ST	
Type	RKDG D17 PT6	Version
Référence	4324010000	Insert étanche Field Power®, Joint pliable, IP65 avec boîtier correspondant, IP65, avec le boîtier correspondant, EPDM
GTIN (EAN)	4032248641284	
Qté.	10 ST	
Type	RKDG 2XD8.5 WG PT6	Version
Référence	1114530000	Insert étanche Field Power®, Joint, IP54, avec le boîtier correspondant, EPDM
GTIN (EAN)	4032248892624	
Qté.	10 ST	

Adaptateurs



Adaptateur HQ pour commande FieldPower®

Montage sans outils, comme pour un joint de câble FieldPower

Indiqué pour les inserts de connecteurs débrochables HQ 4/2, HQ 8 et HQ 17

En option, avec cache de protection verrouillable (protection contre toute mise en marche involontaire, selon EN 60204-1)

FP BOX ON/OFF VG M20

Weidmüller Interface GmbH & Co. KG
 Klingenbergstraße 26
 D-32758 Detmold
 Germany

Accessoires

www.weidmueller.com

Informations générales de commande

Type	BG ARGH HQP ALU PT6	Version
Référence	1532200000	Adaptateur, Insert étanche Field Power®, Adaptateur HQ, IP65,
GTIN (EAN)	4050118337433	avec le boîtier correspondant, Renforcé à la fibre de verre, au
Qté.	1 ST	polycarbonate, Verrouillable: Non
Type	BG ARGH HQP ALU PT6 CS	Version
Référence	1532210000	Adaptateur, Insert étanche Field Power®, Adaptateur HQ, IP65,
GTIN (EAN)	4050118337600	avec le boîtier correspondant, Renforcé à la fibre de verre, au
Qté.	1 ST	polycarbonate, Verrouillable: Oui

Joints



Les solutions de câblage intelligentes peuvent vous faire économiser du temps et de l'argent.

Le système modulaire FieldPower® contient la bonne solution pour chaque tâche de câblage.

Joints pliables pour l'utilisation de câbles pré-confectionnés

Joints disponibles avec filetage de connexion M16 et M20 Intégration possible des dispositifs de fonctionnée et de signalisation dans le joint

Informations générales de commande

Type	DG D0 PT6	Version
Référence	4323240000	Insert étanche Field Power®, Joint vide, IP65, avec le boîtier
GTIN (EAN)	4032248641246	correspondant, EPDM
Qté.	10 ST	
Type	DG M16 PT6	Version
Référence	2545540000	Insert étanche Field Power®, Joint avec filetage de connexion, IP65,
GTIN (EAN)	4050118555523	avec le boîtier correspondant, EPDM
Qté.	1 ST	
Type	DG M20 PT6	Version
Référence	2545550000	Insert étanche Field Power®, Joint avec filetage de connexion, IP65,
GTIN (EAN)	4050118555530	avec le boîtier correspondant, EPDM
Qté.	1 ST	

Outils



Outils à dénuder pour câbles ronds avec isolant PVC

Informations générales de commande

Type	AM 16	Version
Référence	9204190000	Outils, Outils à dénuder
GTIN (EAN)	4032248608133	
Qté.	1 ST	

FP BOX ON/OFF VG M20

Weidmüller Interface GmbH & Co. KG
 Klingenbergstraße 26
 D-32758 Detmold
 Germany

www.weidmueller.com

Accessoires

Type	AM 25	Version	
Référence	9001540000	Outils, Outils à dégainer	
GTIN (EAN)	4008190138271		
Qté.	1 ST		

Tournevis droit



Tournevis pour vis tête fendue avec lame ronde, SD DIN 5265, ISO 2380/2, empreinte selon DIN 5264, ISO 2380/1, pointe chrome top, poignée SoftFinish

Informations générales de commande

Type	SDS 0.6X3.5X100	Version	
Référence	2749340000	Tournevis, Largeur de la lame (B): 3.5 mm, longueur de la lame: 100 mm, Epaisseur de la lame (A): 0.6 mm	
GTIN (EAN)	4050118895568		
Qté.	1 ST		

DMS PRO



Les tournevis dynamométrique Weidmüller ont une forme ergonomique et se prêtent bien de ce fait à une utilisation d'une seule main. Ils permettent de travailler sans fatigue dans toutes les directions de montage. Vous disposez en plus d'une limitation automatique du couple et d'une grande précision de reproductibilité.

Informations générales de commande

Type	DMS PRO	Version	
Référence	1479120000	Mounting tool	
GTIN (EAN)	4050118287011		
Qté.	1 ST		

FP BOX ON/OFF VG M20

Weidmüller Interface GmbH & Co. KG

Klingenbergstraße 26

D-32758 Detmold

Germany

www.weidmueller.com

Accessoires

Embouts E6,3 - Torx®



Les embouts Weidmüller sont des embouts standard, dont la qualité, la diversité de la gamme et les performances sont impressionnantes. Weidmüller garantit grâce à un process de durcissement piloté par ordinateur une qualité de production constante. La haute qualité du matériau de sortie permet d'atteindre des valeurs de couple qui vont bien au-delà de ce que prescrivent les normes DIN concernées :

- DIN 5261 pour embouts PH/PZ,
- DIN 5263 pour embouts pour vis à tête fendue,
- Norme Camcar pour embouts TORX. Ceci implique une durée de vie importante à des couples élevés et, de ce fait, des conditions idéales pour les travaux standard. Avantages du produit :
- Adapté pour tous les types de vis. Grâce à leur dureté de 59-61 HRC aussi bien adapté pour un fonctionnement manuel qu'automatique.
- Bonne tenue à l'usure d'où durée de vie élevée.
- Adaptation idéale aux vis DIN pour usure minimum et transmission optimale du couple.
- Fabrication et production sur la base de critères de qualité professionnelle élevée et constante selon les normes ISO en vigueur.

Informations générales de commande

Type	BIT E6,3 T20 X 150	Version	
Référence	2821510000	Outils de montage	
GTIN (EAN)	4064675359050		
Qté.	5 ST		

Tournevis droit



Tournevis pour vis tête fendue avec lame ronde, SD DIN 5265, ISO 2380/2, empreinte selon DIN 5264, ISO 2380/1, pointe chrome top, poignée SoftFinish

Informations générales de commande

Type	SDS 0.5X3.0X80	Version	
Référence	2749330000	Tournevis, Largeur de la lame (B): 3 mm, longueur de la lame: 80 mm,	
GTIN (EAN)	4050118895551	Epaisseur de la lame (A): 0.5 mm	
Qté.	1 ST		