

**SAI-06Z-MXPP-4A-M08L-PNP-10U05**

**Weidmüller Interface GmbH & Co. KG**  
Klingenbergstraße 26  
D-32758 Detmold  
Germany

www.weidmueller.com



Les nouveaux boîtiers de distribution de parties supérieures de boîtier M8 sont extrêmement compacts et disposent d'un raccordement PUSH IN confortable. Cela permet un câblage rapide, sûr et efficace sur le terrain.

Un système modulaire est disponible pour nos distributeurs de parties supérieures de boîtier. Les repérages individuels offrent la possibilité d'un étiquetage individuel du distributeur et des alvéoles de test d'E/S.

- Alvéoles de test E/S M8 3 et 4 pôles
- 4, 6, 8 ou 10 alvéoles de test E/S
- Classe de protection IP 67
- Agrément UL

**Informations générales de commande**

Version	Répartiteur passif capteurs-actionneurs, M8, 10 m, Nombre de pôles: 4, Nombre de contacts femelles: 6
Référence	<a href="#">2819220000</a>
Type	SAI-06Z-MXPP-4A-M08L-PNP-10U05
GTIN (EAN)	4064675330448
Qté.	1 Pièce

## SAI-06Z-MXPP-4A-M08L-PNP-10U05

Weidmüller Interface GmbH & Co. KG  
Klingenbergstraße 26  
D-32758 Detmold  
Germany

www.weidmueller.com

## Caractéristiques techniques

## Agréments

Agréments



ROHS Conforme

## Dimensions et poids

Profondeur	30 mm	Profondeur (pouces)	1.1811 inch
Hauteur	32 mm	Hauteur (pouces)	1.2598 inch
Largeur	76.8 mm	Largeur (pouces)	3.0236 inch
Poids net	900 g		

## Températures

Température de fonctionnement -25 - 80°C

## Conformité environnementale du produit

Statut de conformité RoHS Conforme sans exemption  
REACH SVHC Pas de SVHC au-dessus de 0,1 % en poids

## Classifications

ETIM 8.0	EC002585	ETIM 9.0	EC002585
ETIM 10.0	EC002585	ECLASS 14.0	27-44-01-08
ECLASS 15.0	27-44-01-08		

## Caractéristiques de raccordement

Diamètre extérieur du conducteur, min.	7.4 mm	Diamètre extérieur du conducteur, max.	8 mm
Plage de serrage, min.	0.08 mm <sup>2</sup>	Plage de serrage, max.	1.5 mm <sup>2</sup>
Sortie répartiteur	Version capot		

## Caractéristiques des matériaux

Matériau O-Ring	FKM	Matériau de base du boîtier	PBT
Matériau répartiteur	Plastique	Couleur du boîtier	noir
Matériau du joint du capot	FKM	Raccord fileté femelle	CuZn, nickelé
Matériau des contacts	CuZn	Surface du contact	doré
Matériau du support des contacts	PBT (UL 94 V0)		

## Caractéristiques techniques générales

Degré de protection	IP67	Nombre de pôles	4
Nombre de pôles câble	14	Nombre de contacts femelles	6
Filetage du raccordement	M8	Degré de pollution	3
Tenue au feu	V-0	LED	Non
LED capteur	Non		

## Caractéristiques électriques

Tension nominale, min.	15 V	Tension nominale, max.	30 V
Tension nominale	30 V	Courant max. par emplacement	2 A

## SAI-06Z-MXPP-4A-M08L-PNP-10U05

**Weidmüller Interface GmbH & Co. KG**  
 Klingenbergstraße 26  
 D-32758 Detmold  
 Germany

[www.weidmueller.com](http://www.weidmueller.com)

## Caractéristiques techniques

Courant total	8 A	Courant par signal	2 A
Avec isolation de potentiel	Non		

### Câble de données techniques

Nombre de pôles	4	Couleur de la gaine	noir
Halogène	Non	Diamètre extérieur du conducteur, max.	8 mm
Diamètre extérieur du conducteur, min.	7.4 mm	Rayon de courbure, mobile	10 x diamètre du câble
Cycles de courbure	2 Mio	Section max. du conducteur (Impression/en ligne)	12 x 0,34 mm <sup>2</sup> + 2 x 0,75 mm <sup>2</sup>
Matériau de la gaine	PUR	Codage couleur	blanc, gris / rose, vert, rouge / bleu, jaune, blanc / vert, gris, marron / vert, rose, bleu, brun, blanc / jaune, Rouge, Yellow / brown
Longueur du câble	10 m	Utilisation sur chaîne porte-câbles	Non

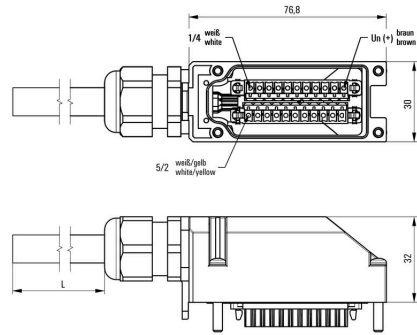
## SAI-06Z-MXPP-4A-M08L-PNP-10U05

**Weidmüller Interface GmbH & Co. KG**  
 Klingenbergstraße 26  
 D-32758 Detmold  
 Germany

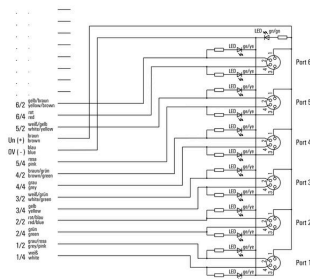
www.weidmueller.com

# Dessins

## Dessin détaillé



## Schéma



## SAI-06Z-MXPP-4A-M08L-PNP-10U05

**Weidmüller Interface GmbH & Co. KG**  
 Klingenbergstraße 26  
 D-32758 Detmold  
 Germany

## Accessoires

www.weidmueller.com

## Vierge



MultiFit est le système de repérage de Weidmüller employé pour d'autres fabricants de bornes. Comme le Dekafix de Weidmüller, les repérages MultiFit sont livrés imprimés et prêts à l'emploi (impression standard). Lors de la première utilisation du MultiFit, nous recommandons de faire un test avec des échantillons de repères sur les bornes utilisées.

- Un repère unique adapté à différentes marques de blocs de jonction
- Repères prêts à l'emploi avec impression en standard
- Marqueurs vierges pour l'impression avec le PrintJet CONNECT ou le Plotter
- Fourniture de repères imprimés personnalisés conformément aux données CAO ou aux demandes du client
- Un système de marquage pour toutes les applications. Pour impression personnalisée : Veuillez nous envoyer un fichier dans le format de notre logiciel de repérage M-Print PRO ou M-Print PRO Online (sans installation) pour vos spécifications de repérage.

## Informations générales de commande

Type	MFF 10/6 MC NE WS	Version
Référence	<a href="#">1856780000</a>	MultiFit, Terminal marker, 10 x 6 mm, Pas en mm (P): 6.00 Festo,
GTIN (EAN)	4032248400881	blanc
Qté.	600 ST	