

SAI-10Z-MXPP-4A-M08L-PNP-05U07

Weidmüller Interface GmbH & Co. KG
Klingenbergstraße 26
D-32758 Detmold
Germany

www.weidmueller.com



Les nouveaux boîtiers de distribution de parties supérieures de boîtier M8 sont extrêmement compacts et disposent d'un raccordement PUSH IN confortable. Cela permet un câblage rapide, sûr et efficace sur le terrain.

Un système modulaire est disponible pour nos distributeurs de parties supérieures de boîtier. Les repérages individuels offrent la possibilité d'un étiquetage individuel du distributeur et des alvéoles de test d'E/S.

- Alvéoles de test E/S M8 3 et 4 pôles
- 4, 6, 8 ou 10 alvéoles de test E/S
- Classe de protection IP 67
- Agrément UL

Informations générales de commande

Version	Répartiteur passif capteurs-actionneurs, M8, 5 m, Nombre de pôles: 4, Nombre de contacts femelles: 10
Référence	2819200000
Type	SAI-10Z-MXPP-4A-M08L-PNP-05U07
GTIN (EAN)	4064675330424
Qté.	1 Pièce

SAI-10Z-MXPP-4A-M08L-PNP-05U07

Weidmüller Interface GmbH & Co. KG
Klingenbergstraße 26
D-32758 Detmold
Germany

www.weidmueller.com

Caractéristiques techniques

Agréments

Agréments



ROHS Conforme

Dimensions et poids

Profondeur	30 mm	Profondeur (pouces)	1.1811 inch
Hauteur	32 mm	Hauteur (pouces)	1.2598 inch
Largeur	76.8 mm	Largeur (pouces)	3.0236 inch
Poids net	729.52 g		

Températures

Température de fonctionnement -25 - 80°C

Conformité environnementale du produit

Statut de conformité RoHS Conforme sans exemption
REACH SVHC Pas de SVHC au-dessus de 0,1 % en poids

Classifications

ETIM 8.0	EC002585	ETIM 9.0	EC002585
ETIM 10.0	EC002585	ECLASS 14.0	27-44-01-08
ECLASS 15.0	27-44-01-08		

Caractéristiques de raccordement

Diamètre extérieur du conducteur, min.	10.1 mm	Diamètre extérieur du conducteur, max.	10.7 mm
Plage de serrage, min.	0.08 mm ²	Plage de serrage, max.	1.5 mm ²
Sortie répartiteur	Version capot		

Caractéristiques des matériaux

Matériau O-Ring	FKM	Matériau de base du boîtier	PBT
Matériau répartiteur	Plastique	Couleur du boîtier	noir
Matériau du joint du capot	FKM	Raccord fileté femelle	CuZn, nickelé
Matériau des contacts	CuZn	Surface du contact	doré
Matériau du support des contacts	PBT (UL 94 V0)		

Caractéristiques techniques générales

Degré de protection	IP67	Nombre de pôles	4
Nombre de pôles câble	22	Nombre de contacts femelles	10
Filetage du raccordement	M8	Degré de pollution	3
Tenue au feu	V-0	LED	Non
LED capteur	Non		

Caractéristiques électriques

Tension nominale, min.	15 V	Tension nominale, max.	30 V
Tension nominale	30 V	Courant max. par emplacement	2 A

SAI-10Z-MXPP-4A-M08L-PNP-05U07

Weidmüller Interface GmbH & Co. KG
 Klingenbergstraße 26
 D-32758 Detmold
 Germany

www.weidmueller.com

Caractéristiques techniques

Courant total	8 A	Courant par signal	2 A
Avec isolation de potentiel	Non		

Câble de données techniques

Nombre de pôles	4	Couleur de la gaine	noir
Halogène	Non	Diamètre extérieur du conducteur, max.	10.7 mm
Diamètre extérieur du conducteur, min.	10.1 mm	Rayon de courbure, mobile	10 x diamètre du câble
Rayon de courbure, min., fixe	5 x diamètre du câble	Cycles de courbure	2 Mio
Matériau de la gaine	PUR	Codage couleur	blanc, gris / rose, vert, rouge / bleu, jaune, blanc / vert, gris, marron / vert, rose, bleu, brun, blanc / jaune, Rouge, Yellow / brown, noir, blanc /gris, violet, gris / marron, white / pink , pink / brown, blanc / bleu, brown / blue
Longueur du câble	5 m	Utilisation sur chaîne porte-câbles	Non

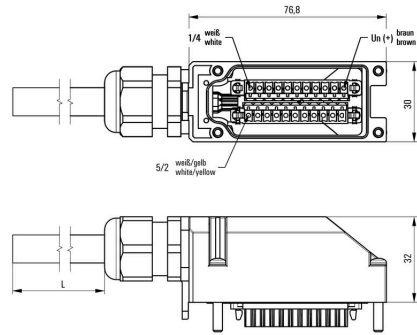
SAI-10Z-MXPP-4A-M08L-PNP-05U07

Weidmüller Interface GmbH & Co. KG
 Klingenbergstraße 26
 D-32758 Detmold
 Germany

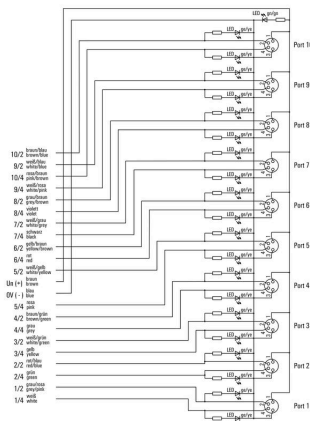
Dessins

www.weidmueller.com

Dessin détaillé



Schéma



SAI-10Z-MXPP-4A-M08L-PNP-05U07

Weidmüller Interface GmbH & Co. KG
 Klingenbergstraße 26
 D-32758 Detmold
 Germany

Accessoires

www.weidmueller.com

Vierge



MultiFit est le système de repérage de Weidmüller employé pour d'autres fabricants de bornes. Comme le Dekafix de Weidmüller, les repérages MultiFit sont livrés imprimés et prêts à l'emploi (impression standard). Lors de la première utilisation du MultiFit, nous recommandons de faire un test avec des échantillons de repères sur les bornes utilisées.

- Un repère unique adapté à différentes marques de blocs de jonction
- Repères prêts à l'emploi avec impression en standard
- Marqueurs vierges pour l'impression avec le PrintJet CONNECT ou le Plotter
- Fourniture de repères imprimés personnalisés conformément aux données CAO ou aux demandes du client
- Un système de marquage pour toutes les applications. Pour impression personnalisée : Veuillez nous envoyer un fichier dans le format de notre logiciel de repérage M-Print PRO ou M-Print PRO Online (sans installation) pour vos spécifications de repérage.

Informations générales de commande

Type	MFF 10/6 MC NE WS	Version
Référence	1856780000	MultiFit, Terminal marker, 10 x 6 mm, Pas en mm (P): 6.00 Festo,
GTIN (EAN)	4032248400881	blanc
Qté.	600 ST	