

## ACT20P-PRO DCDC II-24-P

**Weidmüller Interface GmbH & Co. KG**  
Klingenbergstraße 26  
D-32758 Detmold  
Germany

www.weidmueller.com

### Similaire à l'illustration



ACT20P : la solution polyvalente

- Convertisseurs de signaux précis et hautement fonctionnels
- Les leviers d'extraction facilitent la manipulation

### Informations générales de commande

Version	Amplificateur de séparation analogique, Alimentation électrique 24 V DC, Entrée : I/U universel, Sortie : I/U universel
Référence	<a href="#">2816700000</a>
Type	ACT20P-PRO DCDC II-24-P
GTIN (EAN)	4064675313847
Qté.	1 Pièce

## ACT20P-PRO DCDC II-24-P

**Weidmüller Interface GmbH & Co. KG**  
 Klingenbergstraße 26  
 D-32758 Detmold  
 Germany

www.weidmueller.com

## Caractéristiques techniques

### Agréments

Agréments



ROHS	Conforme
UL File Number Search	<a href="#">Site Web UL</a>
N° de certificat (cULus)	E314307

### Dimensions et poids

Profondeur	113.7 mm	Profondeur (pouces)	4.4764 inch
Hauteur	119.5 mm	Hauteur (pouces)	4.7047 inch
Largeur	12.5 mm	Largeur (pouces)	0.4921 inch
Poids net	130 g		

### Températures

Température de stockage		Température de fonctionnement	-20 °C...60 °C
Humidité à la température de fonctionnement	0...95 % (sans condensation)		

### Probabilité d'échec

SIL selon IEC 61508	Aucun	MTBF	76 a
---------------------	-------	------	------

### Conformité environnementale du produit

Statut de conformité RoHS	Conforme avec exemption
Exemption RoHS (le cas échéant/connue)	7a, 7cl
REACH SVHC	Lead 7439-92-1
SCIP	2f6dd957-421a-46db-a0c2-cf1609156924

### Classifications

ETIM 8.0	EC002653	ETIM 9.0	EC002653
ETIM 10.0	EC002653	ECLASS 14.0	27-21-01-20
ECLASS 15.0	27-21-01-20		

### Entrée

Capteur	Capteur à 4 fils (avec sa propre alimentation électrique)	Nombre d'entrées	1
Tension d'entrée	configurable, $\pm 40$ mV... $\pm 300$ V, plage de mesure min. 40 mV, (Exemple: 0...+40 mV or -40...0 mV or -20...+20 mV or...), Measuring range, max: 300 V	Signal d'entrée	Entrée de courant ou de tension au choix
Courant d'entrée	configurable, $\pm 0.1$ mA... $\pm 100$ mA, Measuring range min. 200 $\mu$ A	Résistance d'entrée entrée tension	$\geq 1$ M $\Omega$
Résistance d'entrée entrée courant	<5 mA: approx. 100 $\Omega$ ; >5 mA: approx. 5 $\Omega$		

## ACT20P-PRO DCDC II-24-P

Weidmüller Interface GmbH & Co. KG  
Klingenbergstraße 26  
D-32758 Detmold  
Germany

www.weidmueller.com

## Caractéristiques techniques

## Sortie

Résistance de charge sortie tension	$\geq 1 \text{ k}\Omega$	Courant de faible impédance	$\leq 600 \Omega$
Tension d'offset	$< 10 \text{ mV}$	Courant d#92offset	$20 \mu\text{A}$
Type	actif (comme source de courant) ou passif (comme consommateur de courant), La commande connectée peut être active / passive	Tension de sortie, remarque	$0 \dots \pm 10 \text{ V}$
Courant de sortie	configurable, $0 \dots \pm 20 \text{ mA}$	Fréquence de coupure (-3 dB)	$> 10 \text{ kHz} / < 10 \text{ Hz}$

## Sortie (analogique)

Fonction TRIM (similaire à zero / span), max.	+5 %	Fonction TRIM (similaire à zero / span), min.	-5 %
Nombre de sorties analogiques	1		

## Affichage

Valeur d'affichage	Données de configuration	Type	Affichage par matrice de points avec téléscripteur, vert
--------------------	--------------------------	------	--

## Caractéristiques générales

Précision	$< 0,05 \%$ de la plage de mesure	Degré de protection	IP20
Tension d#92alimentation	$24 \text{ V DC } (-20\% / +30\%)$	Réponse à un échelon	$\leq 50 \mu\text{s}$
Barrette de liaison équipée	TS 35	Consommation de puissance	$\leq 2,3 \text{ W}$
Coefficient de température	$\leq 0,01\%$ de la Plage de mesure $^{\circ}\text{C}$	Consommation de puissance nominale	2 VA
Configuration	DIP-switch, ou via affichage ou boutons-poussoirs	Altitude de service	$\leq 2000 \text{ m}$

## Coordination de l'isolation

Tension de tenue au choc	5 kV (1,2/50 $\mu\text{s}$ )	Normes CEM	EN 61326-1
Catégorie de surtension	II	Degré de pollution	2
Isolation galvanique	Triple isolateur, entre entrée / sortie / alimentation	Tension d'isolation	4 kV <sub>eff</sub> , entrée / sortie / alimentation électrique
Tension nominale (texte)	600 V		

## Données pour applications Ex (ATEX)

Repérage : II 3 G Ex nA IIC T4 Gc

## Caractéristiques de raccordement

Type de raccordement	PUSH IN	Couple de serrage, min.	0.4 Nm
Couple de serrage, max.	0.6 Nm	Sections de raccordement, raccordement nominal	2.5 mm <sup>2</sup>
Plage de serrage, min.	0.5 mm <sup>2</sup>	Plage de serrage, max.	2.5 mm <sup>2</sup>
Section de raccordement du conducteur, AWG 26 AWG, min.		Section de raccordement du conducteur, AWG 14 AWG, max.	

## ACT20P-PRO DCDC II-24-P

**Weidmüller Interface GmbH & Co. KG**  
Klingenbergstraße 26  
D-32758 Detmold  
Germany

[www.weidmueller.com](http://www.weidmueller.com)

## Caractéristiques techniques

Section de raccordement du conducteur, 0.5 mm<sup>2</sup>  
min.

Section de raccordement du conducteur, 0.5 mm<sup>2</sup>  
souple, min.

Section de raccordement du conducteur, 2.5 mm<sup>2</sup>  
max.

Section de raccordement du conducteur, 2.5 mm<sup>2</sup>  
souple, max.

### Description d'article

#### Description du produit

L'amplificateur isolé DC à la configurabilité universelle ACT20P-PRO DCDC II isole et convertit les signaux analogiques. Un signal analogique d'entrée (courant ou tension) est converti linéairement en un signal analogique de sortie (courant ou tension), et est isolé galvaniquement. L'alimentation électrique comporte une isolation galvanique à partir du signal d'entrée et de sortie (isolation à 3 voies).

#### Propriétés

- alimentation universelle à large plage de tension
- configurabilité universelle via commutateurs DIP ou via l'écran LED avec boutons de réglage
- Signal de sortie actif ou passif
- Disponibilité indiquée par une LED en face avant
- Isolation galvanique 3 voies entre l'entrée, la sortie et l'alimentation électrique.

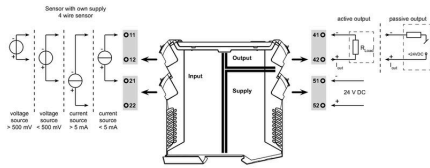
## ACT20P-PRO DCDC II-24-P

**Weidmüller Interface GmbH & Co. KG**  
 Klingenbergstraße 26  
 D-32758 Detmold  
 Germany

### Dessins

www.weidmueller.com

#### Circuit



DIP switch setting for standard values

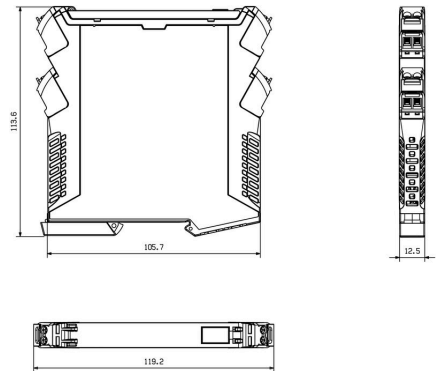
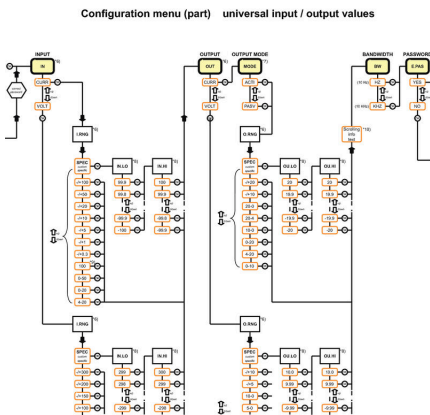
Input range	DIP switch			
	1	2	3	4
configuration via display				
-10...+10 V				■
-5...+5V				■
0...300 V			■	■
0...100 V			■	■
0...30 V			■	■
0...10 V			■	■
2...10 V			■	■
0...5 V			■	■
1...5 V			■	■
0...150 mV			■	■
0...60 mV			■	■
-20...+20 mA			■	■
0...20 mA			■	■
4...20 mA			■	■
reserved			■	■

Output range	DIP switch			
	5	6	7	8
configuration via display				
-10...+10 V				■
-5...+5V				■
10...0 V *			■	■
0...10 V			■	■
2...10 V			■	■
5...0 V *			■	■
0...5 V			■	■
1...5 V			■	■
-20...+20 mA			■	■
-10...+10 mA			■	■
20...0 mA *			■	■
0...20 mA			■	■
20...4 mA *			■	■
4...20 mA			■	■
reserved			■	■

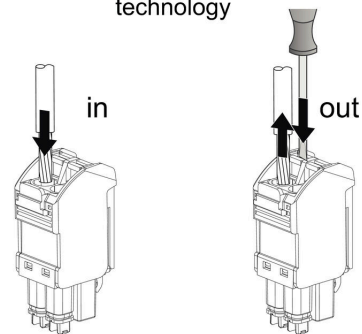
■ = ON \* Inverted output range. Output polarity must be reversed!

#### Dessin coté



setting via display and push-buttons

#### PUSH IN technology

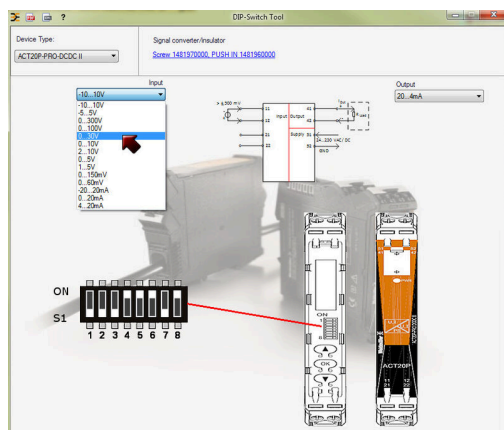


## ACT20P-PRO DCDC II-24-P

**Weidmüller Interface GmbH & Co. KG**  
Klingenbergstraße 26  
D-32758 Detmold  
Germany

## Dessins

[www.weidmueller.com](http://www.weidmueller.com)



Convertisseurs (isolateurs) de signaux RTD pour la conversion de capteurs de température et de résistance en valeurs analogiques normalisées, avec alimentation électrique externe. Les appareils sont disponibles avec ou sans isolation galvanique. En fonction de la forme du boîtier, les convertisseurs sont disponibles avec une largeur de construction de 6,1 mm, 12,5 mm et 17,5 mm.

## ACT20P-PRO DCDC II-24-P

**Weidmüller Interface GmbH & Co. KG**  
 Klingenbergstraße 26  
 D-32758 Detmold  
 Germany

## Accessoires

www.weidmueller.com

## Vierge



ESG est le repère éprouvé au format MultiCard destiné à de nombreux appareils connus. Il en résulte un repérage de haute qualité avec un excellent contraste.

Différents types sont disponibles pour les appareils de fabricants tels que Siemens, ABB, Beckhoff, etc.

Les avantages en un coup d'œil :

- Étiquettes pour utilisation universelle ; encliquetables ou autocollantes selon le type
- Pour les appareils installés en série, tels que par ex. les disjoncteurs automatiques, nous proposons des repérages ESG à encliqueter sur un support de plaquettes.
- Impression individuelle en qualité laser suivant les spécifications

Pour impression personnalisée : Veuillez nous envoyer un fichier dans le format de notre logiciel de repérage M-Print PRO ou M-Print PRO Online (sans installation) pour vos spécifications de repérage.

## Informations générales de commande

Type	ESG 8/13.5/43.3 SAI AU	Version
Référence	<a href="#">1912130000</a>	ESG, Repérage d'équipements et appareillages x 13.5 mm, PA
GTIN (EAN)	4032248541164	66, Couleur: transparent, Enfichable
Qté.	5 ST	
Type	ESG 6.6/11 BHZ 5.00/02	Version
Référence	<a href="#">1082490000</a>	ESG, Repérage d'équipements et appareillages x 11 mm, PA
GTIN (EAN)	4032248845330	66, Couleur: blanc, Enfichable
Qté.	200 ST	