

## ACT20P-PRO DCDC II-24-S

**Weidmüller Interface GmbH & Co. KG**  
 Klingenbergstraße 26  
 D-32758 Detmold  
 Germany

www.weidmueller.com

### Illustration du produit



ACT20P : la solution polyvalente

- Convertisseurs de signaux précis et hautement fonctionnels
- Les leviers d'extraction facilitent la manipulation

### Informations générales de commande

Version	Amplificateur de séparation analogique, Alimentation électrique 24 V DC, Entrée : I/U universel, Sortie : I/U universel
Référence	<a href="#">2816690000</a>
Type	ACT20P-PRO DCDC II-24-S
GTIN (EAN)	4064675313809
Qté.	1 Pièce

## ACT20P-PRO DCDC II-24-S

Weidmüller Interface GmbH & Co. KG  
Klingenbergstraße 26  
D-32758 Detmold  
Germany

www.weidmueller.com

## Caractéristiques techniques

## Agréments

Agréments



ROHS Conforme

UL File Number Search [Site Web UL](#)

N° de certificat (cULus) E314307

## Dimensions et poids

Profondeur	113.7 mm	Profondeur (pouces)	4.4764 inch
Hauteur	119.2 mm	Hauteur (pouces)	4.6929 inch
Largeur	12.5 mm	Largeur (pouces)	0.4921 inch
Poids net	130 g		

## Températures

Température de stockage		Température de fonctionnement	-20 °C...60 °C
Humidité	5...95 % (sans condensation)		

## Probabilité d'échec

SIL selon IEC 61508	Aucun	MTBF	76 a
---------------------	-------	------	------

## Conformité environnementale du produit

Statut de conformité RoHS	Conforme avec exemption
Exemption RoHS (le cas échéant/connue)	7a, 7cl
REACH SVHC	Lead 7439-92-1
SCIP	2f6dd957-421a-46db-a0c2-cf1609156924

## Classifications

ETIM 8.0	EC002653	ETIM 9.0	EC002653
ETIM 10.0	EC002653	ECLASS 14.0	27-21-01-20
ECLASS 15.0	27-21-01-20		

## Entrée

Capteur	Capteur à 4 fils (avec sa propre alimentation électrique)	Nombre d'entrées	1
Tension d'entrée	configurable, $\pm 40$ mV... $\pm 300$ V, plage de mesure min. 40 mV, (Exemple: 0...+40 mV or -40...0 mV or -20...+20 mV or...), Measuring range, max: 300 V	Signal d'entrée	Entrée de courant ou de tension au choix
Courant d'entrée	configurable, $\pm 0.1$ mA... $\pm 100$ mA, Measuring range min. 200 $\mu$ A	Résistance d'entrée entrée tension	$\geq 1$ M $\Omega$
Résistance d'entrée entrée courant	<5 mA: approx. 100 $\Omega$ ; >5 mA: approx. 5 $\Omega$		

## ACT20P-PRO DCDC II-24-S

**Weidmüller Interface GmbH & Co. KG**  
Klingenbergstraße 26  
D-32758 Detmold  
Germany

www.weidmueller.com

## Caractéristiques techniques

### Sortie

Résistance de charge sortie tension	≥ 1 kΩ	Courant de faible impédance	≤ 600 Ω
Tension d'offset	<10 mV	Courant d#92offset	20 μA
Type	actif (comme source de courant) ou passif (comme consommateur de courant), La commande connectée peut être active / passive	Tension de sortie, remarque	configurable, 0...±10 V
Courant de sortie	configurable, 0...±20 mA	Fonction TRIM (similaire à zero / span), max.	+5 %
Fonction TRIM (similaire à zero / span), min.	-5 %	Fréquence de coupure (-3 dB)	> 10 kHz/ <10 Hz

### Affichage

Valeur d'affichage	Données de configuration	Type	Affichage par matrice de points avec téléscripteur, vert
--------------------	--------------------------	------	--

### Caractéristiques générales

Précision	< 0,05 % de la plage de mesure	Degré de protection	IP20
Tension d#92alimentation	24 V DC (-20% / +30%)	Réponse à un échelon	≤50 μs
Barrette de liaison équipée	TS 35	Consommation de puissance	≤2.3 W
Coefficient de température	≤0,01% de la Plage de mesure/°C	Consommation de puissance nominale	2 VA
Configuration	DIP-switch, ou via affichage ou boutons-poussoirs	Altitude de service	≤ 2000 m

### Coordination de l'isolation

Tension de tenue au choc	5 kV (1,2/50 μs)	Normes CEM	EN 61326-1
Catégorie de surtension	II	Degré de pollution	2
Isolation galvanique	Triple isolateur, entre entrée / sortie / alimentation	Tension d'isolation	4 kVeff, entrée / sortie / alimentation électrique
Tension nominale (texte)	600 V		

### Données pour applications Ex (ATEX)

Repérage :	II 3 G Ex nA IIC T4 Gc
------------	------------------------

### Caractéristiques de raccordement

Type de raccordement	Raccordement vissé	Couple de serrage, min.	0.4 Nm
Couple de serrage, max.	0.6 Nm	Sections de raccordement, raccordement nominal	2.5 mm <sup>2</sup>
Plage de serrage, min.	0.5 mm <sup>2</sup>	Plage de serrage, max.	2.5 mm <sup>2</sup>
Section de raccordement du conducteur, AWG 26 AWG, min.		Section de raccordement du conducteur, AWG 12 AWG, max.	

### Description d'article

Description du produit	L'amplificateur isolé DC à la configurabilité universelle ACT20P-PRO DCDC II isole et convertit les signaux analogiques. Un signal analogique d'entrée (courant ou tension) est converti linéairement en un signal analogique de sortie (courant ou tension), et est isolé galvaniquement. L'alimentation
------------------------	---

### ACT20P-PRO DCDC II-24-S

**Weidmüller Interface GmbH & Co. KG**  
Klingenbergstraße 26  
D-32758 Detmold  
Germany

[www.weidmueller.com](http://www.weidmueller.com)

## Caractéristiques techniques

électrique comporte une isolation galvanique à partir du signal d'entrée et de sortie (isolation à 3 voies).

#### Propriétés

- alimentation universelle à large plage de tension
- configurabilité universelle via commutateurs DIP ou via l'écran LED avec boutons de réglage
- Signal de sortie actif ou passif
- Disponibilité indiquée par une LED en face avant
- Isolation galvanique 3 voies entre l'entrée, la sortie et l'alimentation électrique.

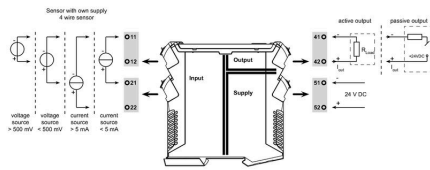
## ACT20P-PRO DCDC II-24-S

**Weidmüller Interface GmbH & Co. KG**  
 Klingenbergstraße 26  
 D-32758 Detmold  
 Germany

## Dessins

www.weidmueller.com

### Circuit



DIP switch setting for standard values

Input range	DIP switch			
	1	2	3	4
configuration via display				
-10...+10 V				
-5...+5V				
0...300 V				
0...100 V				
0...30 V				
0...10 V				
2...10 V				
0...5 V				
0...5 V				
1...5 V				
0...150 mV				
0...60 mV				
-20...+20 mA				
0...20 mA				
4...20 mA				
reserved				

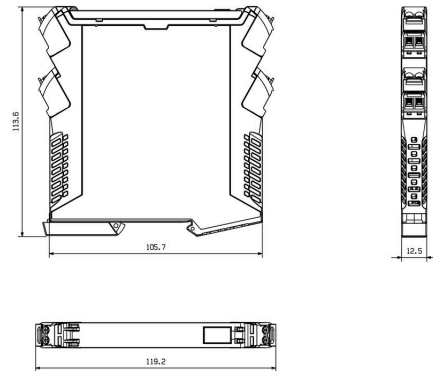
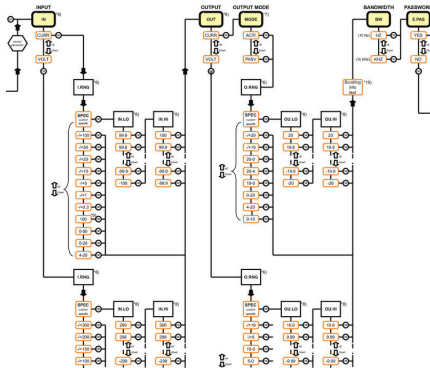
  

Output range	DIP switch			
	5	6	7	8
configuration via display				
-10...+10 V				
-5...+5V				
10...0 V *				
0...10 V				
2...10 V				
5...0 V *				
0...5 V				
0...5 V				
-20...+20 mA				
-10...+10 mA				
20...0 mA *				
0...20 mA				
20...4 mA *				
4...20 mA				
reserved				

■ = ON \* Inverted output range. Output polarity must be reversed!

### Dessin coté

Configuration menu (part) universal input / output values



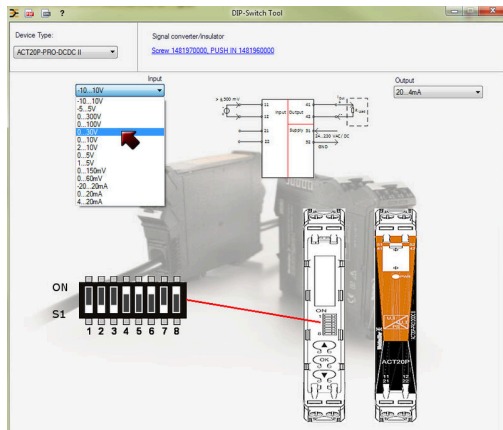
setting via display and push-buttons

ACT20P-PRO DCDC II-24-S

Weidmüller Interface GmbH & Co. KG  
Klingenbergstraße 26  
D-32758 Detmold  
Germany

Dessins

www.weidmueller.com



example for DIP switch setting (with ACT20 tool)

## ACT20P-PRO DCDC II-24-S

**Weidmüller Interface GmbH & Co. KG**  
 Klingenbergstraße 26  
 D-32758 Detmold  
 Germany

www.weidmueller.com

## Accessoires

### Vierge



ESG est le repère éprouvé au format MultiCard destiné à de nombreux appareils connus. Il en résulte un repérage de haute qualité avec un excellent contraste.

Différents types sont disponibles pour les appareils de fabricants tels que Siemens, ABB, Beckhoff, etc.

Les avantages en un coup d'œil :

- Étiquettes pour utilisation universelle ; encliquetables ou autocollantes selon le type
- Pour les appareils installés en série, tels que par ex. les disjoncteurs automatiques, nous proposons des repérages ESG à encliqueter sur un support de plaquettes.
- Impression individuelle en qualité laser suivant les spécifications

Pour impression personnalisée : Veuillez nous envoyer un fichier dans le format de notre logiciel de repérage M-Print PRO ou M-Print PRO Online (sans installation) pour vos spécifications de repérage.

### Informations générales de commande

Type	ESG 8/13.5/43.3 SAI AU	Version	
Référence	<a href="#">1912130000</a>	ESG, Repérage d'équipements et appareillages x 13.5 mm, PA	
GTIN (EAN)	4032248541164	66, Couleur: transparent, Enfichable	
Qté.	5 ST		
Type	ESG 6.6/11 BHZ 5.00/02	Version	
Référence	<a href="#">1082490000</a>	ESG, Repérage d'équipements et appareillages x 11 mm, PA	
GTIN (EAN)	4032248845330	66, Couleur: blanc, Enfichable	
Qté.	200 ST		