

A2C 6 DL OR

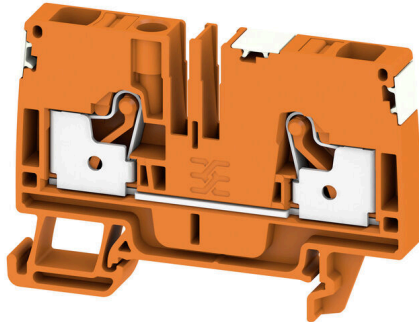
Weidmüller Interface GmbH & Co. KG

Klingenbergstraße 26

D-32758 Detmold

Germany

www.weidmueller.com



L'alimentation en énergie, signaux et données est une exigence classique en ingénierie électrique et en réalisation d'armoires. Le matériau isolant, la technique de raccordement et la conception des blocs de jonction sont les caractéristiques distinctives. Un bloc de jonction traversant est adapté pour relier et/ou raccorder un ou plusieurs conducteurs. Ils peuvent avoir un ou plusieurs niveaux de raccordement qui ont le même potentiel ou qui sont isolés les uns par rapport aux autres.

Informations générales de commande

Version	Borne traversante, PUSH IN, 6 mm ² , 800 V, 41 A, Orange
Référence	2799190000
Type	A2C 6 DL OR
GTIN (EAN)	4064675260721
Qté.	50 Pièce

A2C 6 DL OR

Weidmüller Interface GmbH & Co. KG
Klingenbergstraße 26
D-32758 Detmold
Germany

www.weidmueller.com

Caractéristiques techniques

Agréments

Agréments



ROHS	Conforme
UL File Number Search	Site Web UL
Certificat N° (cURus)	E60693

Dimensions et poids

Profondeur	45.5 mm	Profondeur (pouces)	1.7913 inch
Hauteur	66.5 mm	Hauteur (pouces)	2.6181 inch
Largeur	8.1 mm	Largeur (pouces)	0.3189 inch
Poids net	16.8 g		

Températures

Température ambiante	-60 °C...85 °C	Température d'utilisation permanente, min.	-60 °C
Température d'utilisation permanente, max.	130 °C		

Conformité environnementale du produit

Statut de conformité RoHS	Conforme sans exemption
REACH SVHC	Pas de SVHC au-dessus de 0,1 % en poids

Classifications

ETIM 8.0	EC000897	ETIM 9.0	EC000897
ETIM 10.0	EC000897	ECLASS 14.0	27-25-01-01
ECLASS 15.0	27-25-01-01		

Caractéristiques nominales selon IECEx/ATEX

Certificat N° (ATEX)	TUEV16ATEX7909U	Certificat N° (IECEX)	IECEXTUR16.0036U
Tension max. (ATEX)	550 V	Courant (ATEX)	37 A
Section max. du conducteur (ATEX)	6 mm ²	Tension max. (IECEX)	550 V
Courant (IECEX)	37 A	Section max. du conducteur (IECEX)	6 mm ²

Autres caractéristiques techniques

enclipsable	Non	Type de fixation	monté
Version à I#92épreuve de I#92explosion	Oui	Type de montage	TS 35

Caractéristiques des matériaux

Matériau de base	Wemid	Couleur	Orange
Éléments d'actionnement de couleurs	Orange	Classe d'inflammabilité selon UL 94	V-0

A2C 6 DL OR

Weidmüller Interface GmbH & Co. KG

Klingenbergstraße 26

D-32758 Detmold

Germany

www.weidmueller.com

Caractéristiques techniques

Caractéristiques du système

Flasque de fermeture nécessaire	Oui	Nombre de polarités	1
Nombre d'étages	1	Nombre de points de contact par étage	2
Etages internes pontés	Non	Barrette de liaison équipée	TS 35
Fonction N	Non	Fonction PE	Non
Fonction PEN	Non		

Caractéristiques nominales

Section nominale	6 mm ²	Tension nominale	800 V
Tension nominale DC	800 V	Courant nominal	41 A
Courant avec conducteur max.	41 A	Normes	IEC 60947-7-1
Résistance de passage selon CEI 60947-7-x	0.78 mΩ	Tension de choc nominale	8 kV
Catégorie de surtension	III	Degré de pollution	3

Caractéristiques nominales selon CSA

Section max. du conducteur (CSA)	8 AWG	Tension Gr C (CSA)	600 V
Courant gr. c (CSA)	38 A	Certificat N° (CSA)	200039-70089609
Tension Gr B (CSA)	600 V	Courant gr. B (CSA)	38 A
Tension Gr D (CSA)	600 V	Courant gr. D (CSA)	5 A
Section min. du conducteur (CSA)	22 AWG		

Caractéristiques nominales selon UL

Taille du conducteur Câblage d'usine max. (cURus)	8 AWG	Tension Gr B (cURus)	600 V
Tension Gr D (cURus)	600 V	Certificat N° (cURus)	E60693
Taille du conducteur Câblage d'installation min. (cURus)	22 AWG	Taille du conducteur Câblage d'usine min. (cURus)	22 AWG
Courant Gr B (cURus)	38 A	Tension Gr C (cURus)	600 V
Courant Gr C (cURus)	38 A	Courant Gr D (cURus)	5 A
Taille du conducteur Câblage d'installation max. (cURus)	8 AWG		

Conducteur raccordable (autre raccordement)

Type de raccordement, autre raccordement	PUSH IN		
--	---------	--	--

Généralités

Section de raccordement du conducteur, AWG 8 max.		Section de raccordement du conducteur, AWG 22 min.	
Normes	IEC 60947-7-1	Barrette de liaison équipée	TS 35

Raccordement (raccordement nominal)

Section de raccordement du conducteur, AWG 8 max.			
Sens de raccordement	en haut		
Longueur de dénudage	12 mm		
Type de raccordement	PUSH IN		
Nombre de raccords	2		
Plage de serrage, max.	10 mm ²		
Section de raccordement du conducteur, AWG 22 min.			

A2C 6 DL OR

Weidmüller Interface GmbH & Co. KG
 Klingenbergstraße 26
 D-32758 Detmold
 Germany

www.weidmueller.com

Caractéristiques techniques

Section de raccordement du conducteur, 6 mm²
 souple avec embout DIN 46228/4, max.

Section de raccordement du conducteur, 0,5 mm²
 souple avec embout DIN 46228/4, min.

Section de raccordement du conducteur, 10 mm²
 souple avec embout DIN 46228/1, max.

Section de raccordement du conducteur, 0,5 mm²
 souple avec embout DIN 46228/1, min.

Section de raccordement du conducteur, 10 mm²
 souple, max.

Section de raccordement du conducteur, 0,5 mm²
 souple, min.

Section de raccordement, semi-rigide, 6 mm²
 max.

Section de raccordement, semi-rigide, 0,5 mm²
 min.

Embouts doubles, max. 1,5 mm²

Embouts doubles, min. 0,5 mm²

Section de raccordement du conducteur, 6 mm²
 rigide, max.

Section de raccordement du conducteur, 0,5 mm²
 rigide, min.

Longueur de tube pour embout avec collerette plastique DIN 46228/4	Longueur du tube	min.	10 mm
		max.	12 mm
	Section pour le raccordement du conducteur	min.	0,5 mm ²
		max.	1 mm ²
	Longueur du tube	min.	10 mm
		max.	18 mm
	Section pour le raccordement du conducteur	nominal	1,5 mm ²
	Longueur du tube	min.	12 mm
		max.	18 mm
	Section pour le raccordement du conducteur	nominal	2,5 mm ²
	Longueur du tube	min.	10 mm
		max.	18 mm
	Section pour le raccordement du conducteur	min.	4 mm ²
		max.	6 mm ²
Longueur de tube pour embouts jumeaux	Longueur du tube	min.	10 mm
		max.	12 mm
	Section pour le raccordement du conducteur	nominal	0,5 mm ²
	Longueur du tube	min.	10 mm
		max.	18 mm
	Section pour le raccordement du conducteur	nominal	0,75 mm ²
	Longueur du tube	min.	12 mm
		max.	18 mm
	Section pour le raccordement du conducteur	min.	1 mm ²
		max.	1,5 mm ²
Longueur de tube pour embout sans collerette plastique DIN 46228/1	Longueur du tube	nominal	10 mm
	Section pour le raccordement du conducteur	min.	0,5 mm ²
		max.	1 mm ²
	Longueur du tube	min.	10 mm
		max.	18 mm
	Section pour le raccordement du conducteur	min.	1,5 mm ²
		max.	2,5 mm ²
	Longueur du tube	min.	12 mm
		max.	18 mm
	Section pour le raccordement du conducteur	nominal	4 mm ²
	Longueur du tube	min.	10 mm
		max.	18 mm
	Section pour le raccordement du conducteur	min.	6 mm ²
		max.	10 mm ²

A2C 6 DL OR

Weidmüller Interface GmbH & Co. KG

Klingenbergstraße 26

D-32758 Detmold

Germany

www.weidmueller.com

Caractéristiques techniques

Longueur de tube pour embout avec collier en plastique selon la section	Section, min.	0.5 mm ²
	Section, max.	1 mm ²
	Longueur de tube, min.	10 mm
	Longueur de tube, max.	12 mm
	Section, min.	1.5 mm ²
	Section, max.	1.5 mm ²
	Longueur de tube, min.	10 mm
	Longueur de tube, max.	18 mm
	Section, min.	2.5 mm ²
	Section, max.	2.5 mm ²
	Longueur de tube, min.	12 mm
	Longueur de tube, max.	18 mm
	Section, min.	4 mm ²
	Section, max.	6 mm ²
Longueur de tube pour embout sans collier en plastique selon la section	Section, min.	0.5 mm ²
	Section, max.	1 mm ²
	Longueur de tube, min.	10 mm
	Longueur de tube, max.	10 mm
	Section, min.	1.5 mm ²
	Section, max.	2.5 mm ²
	Longueur de tube, min.	10 mm
	Longueur de tube, max.	18 mm
	Section, min.	4 mm ²
	Section, max.	4 mm ²
	Longueur de tube, min.	12 mm
	Longueur de tube, max.	18 mm
	Section, min.	6 mm ²
	Section, max.	6 mm ²
Longueur de tube pour embouts doubles selon la section	Section, min.	0.5 mm ²
	Section, max.	0.5 mm ²
	Longueur de tube, min.	10 mm
	Longueur de tube, max.	12 mm
	Section, min.	0.75 mm ²
	Section, max.	0.75 mm ²
	Longueur de tube, min.	10 mm
	Longueur de tube, max.	18 mm
	Section, min.	1 mm ²
	Section, max.	1.5 mm ²
	Longueur de tube, min.	10 mm
	Longueur de tube, max.	18 mm

Dessins



A2C 6 DL OR

Weidmüller Interface GmbH & Co. KG
 Klingenbergstraße 26
 D-32758 Detmold
 Germany

www.weidmueller.com

Accessoires

Flasques de fermeture et plaques de séparation



Les plaques de séparation et les plaques d'extrémité sont des accessoires essentiels pour les blocs de jonction. Les plaques de séparation assurent la séparation optique et électrique des différents potentiels et groupes fonctionnels, augmentant la sécurité et assurant une structure claire à l'intérieur de l'armoire de commande. Les plaques d'extrémité ferment la rangée de bloc de jonction sur les côtés, protègent contre le contact avec des pièces sous tension et assurent une finition propre et stable. Les deux composants sont parfaitement adaptés aux séries de blocs de jonction Weidmüller respectives, contribuant ainsi à un câblage sûr, conforme et professionnel.

Informations générales de commande

Type	AEP 2C 6	Version
Référence	1991970000	Série A, Plaque d'extrémité
GTIN (EAN)	4050118376692	
Qté.	50 ST	
Type	AEP 2C 6 BL	Version
Référence	1991950000	Série A, Plaque d'extrémité
GTIN (EAN)	4050118376739	
Qté.	50 ST	
Type	AEP 2C 6 OR	Version
Référence	2052520000	Série A, Plaque d'extrémité
GTIN (EAN)	4050118412123	
Qté.	50 ST	

Equerre de blocage



Pour maintenir correctement les blocs de jonction et éviter qu'ils glissent, Weidmüller propose des équerres de blocage. Il existe des versions vissées et non vissées. Il est possible de placer des repères sur les équerres de blocage ainsi que des repères de groupe et il est possible de mettre des fiches de contrôle.

Informations générales de commande

Type	AEB 35 SC/1	Version
Référence	1991920000	Série A, Equerre de blocage
GTIN (EAN)	4050118376722	
Qté.	50 ST	

A2C 6 DL OR

Weidmüller Interface GmbH & Co. KG
 Klingenbergstraße 26
 D-32758 Detmold
 Germany

www.weidmueller.com

Accessoires

Adaptateur de test et prises de test



Adaptateurs de test et fiches de contrôle sont utilisés pour le raccordement électrique entre les blocs de jonction et l'équipement de tester. De cette façon, un contact électrique peut être établi à l'état filaire et les mesures peuvent être faites facilement.

Informations générales de commande

Type	ATPG 6 MI-R	Version
Référence	1991930000	Adaptateur de test (bloc de jonction), 1,5 mm ² , 250 V, 0,2 A
GTIN (EAN)	4050118376555	
Qté.	50 ST	
Type	ATPG 1.5-10 L	Version
Référence	1991890000	Adaptateur de test (bloc de jonction), 1,5 mm ² , 250 V, 0,2 A
GTIN (EAN)	4050118376647	
Qté.	50 ST	

Connexions transversales



La distribution ou la multiplication d'un potentiel aux blocs de jonction adjacents est réalisée par une connexion transversale. Un effort supplémentaire de câblage peut être facilement évité. Même si les pôles sont cassés, la fiabilité des contacts dans les blocs de jonction est toujours assurée. Notre portefeuille offre des systèmes de connexion transversale enfichables et vissables pour les blocs de jonction modulaires.

Informations générales de commande

Type	ZQV 6N/2	Version
Référence	1985740000	Connecteur transversal (bloc de jonction), enfiché, Orange, 41 A,
GTIN (EAN)	4050118370362	Nombre de pôles: 2, Pas en mm (P): 8.00, Isolé: Oui, Largeur: 13.7
Qté.	60 ST	mm
Type	ZQV 6N/2 BL	Version
Référence	1985830000	Connecteur transversal (bloc de jonction), enfiché, bleu, 41 A,
GTIN (EAN)	4050118370232	Nombre de pôles: 2, Pas en mm (P): 8.00, Isolé: Oui, Largeur: 13.7
Qté.	60 ST	mm
Type	ZQV 6N/3	Version
Référence	1985760000	Connecteur transversal (bloc de jonction), enfiché, Orange, 41 A,
GTIN (EAN)	4050118370263	Nombre de pôles: 3, Pas en mm (P): 8.00, Isolé: Oui, Largeur: 21.8
Qté.	60 ST	mm
Type	ZQV 6N/3 BL	Version
Référence	1985840000	Connecteur transversal (bloc de jonction), enfiché, bleu, 41 A,
GTIN (EAN)	4050118370379	Nombre de pôles: 3, Pas en mm (P): 8.00, Isolé: Oui, Largeur: 21.8
Qté.	60 ST	mm

A2C 6 DL OR

Weidmüller Interface GmbH & Co. KG

Klingenbergstraße 26

D-32758 Detmold

Germany

www.weidmueller.com

Accessoires

Type	ZQV 6N/4	Version
Référence	1985780000	Connecteur transversal (bloc de jonction), enfiché, Orange, 41 A,
GTIN (EAN)	4050118370287	Nombre de pôles: 4, Pas en mm (P): 8.00, Isolé: Oui, Largeur: 29.9
Qté.	60 ST	mm
Type	ZQV 6N/4 BL	Version
Référence	1985850000	Connecteur transversal (bloc de jonction), enfiché, bleu, 41 A,
GTIN (EAN)	4050118370447	Nombre de pôles: 4, Pas en mm (P): 8.00, Isolé: Oui, Largeur: 29.9
Qté.	60 ST	mm

Vierge



Le repère Dekafix (DEK) permet un repérage universel de tous les conducteurs et connecteurs débrochables, ainsi que des sous-ensembles électroniques. Le système convient idéalement aux courtes séquences de chiffres et dispose d'un large éventail de repères déjà imprimés. Montage sur bande pour pose rapide, en une seule étape. Le résultat d'impression est facile à lire, riche en contrastes et disponible en plusieurs largeurs.

- Large gamme de repérages prêts à l'emploi
 - Montage en bande pour pose rapide
 - Repères de conducteurs, adaptés à tous les câbles Weidmüller
 - Disponible en MultiCard vierge ou avec impression standard
- Pour impression personnalisée : Veuillez nous envoyer un fichier dans le format de notre logiciel de repérage M-Print PRO ou M-Print PRO Online (sans installation) pour vos spécifications de repérage.

Informations générales de commande

Type	DEK 5/8 MC NE WS	Version
Référence	1856740000	Dekafix, Terminal marker, 5 x 8 mm, Pas en mm (P): 8.00
GTIN (EAN)	4032248400850	Weidmueller, blanc
Qté.	800 ST	

Impression spéciale



Le repère Dekafix (DEK) permet un repérage universel de tous les conducteurs et connecteurs débrochables, ainsi que des sous-ensembles électroniques. Le système convient idéalement aux courtes séquences de chiffres et dispose d'un large éventail de repères déjà imprimés. Montage sur bande pour pose rapide, en une seule étape. Le résultat d'impression est facile à lire, riche en contrastes et disponible en plusieurs largeurs.

- Large gamme de repérages prêts à l'emploi
 - Montage en bande pour pose rapide
 - Repères de conducteurs, adaptés à tous les câbles Weidmüller
 - Disponible en MultiCard vierge ou avec impression standard
- Pour impression personnalisée : Veuillez nous envoyer un fichier dans le format de notre logiciel de repérage M-Print PRO ou M-Print PRO Online (sans installation) pour vos spécifications de repérage.

A2C 6 DL OR

Weidmüller Interface GmbH & Co. KG
 Klingenbergstraße 26
 D-32758 Detmold
 Germany

www.weidmueller.com

Accessoires

Informations générales de commande

Type	DEK 5/8 MC SDR	Version
Référence	1856750000	Dekafix, Terminal marker, 5 x 8 mm, Pas en mm (P): 8.00
GTIN (EAN)	4032248400867	Weidmueller, selon demande du client
Qté.	160 ST	

Plus



Le repère Dekafix (DEK) permet un repérage universel de tous les conducteurs et connecteurs débrochables, ainsi que des sous-ensembles électroniques. Le système convient idéalement aux courtes séquences de chiffres et dispose d'un large éventail de repères déjà imprimés. Montage sur bande pour pose rapide, en une seule étape. Le résultat d'impression est facile à lire, riche en contrastes et disponible en plusieurs largeurs.

- Large gamme de repérages prêts à l'emploi
 - Montage en bande pour pose rapide
 - Repères de conducteurs, adaptés à tous les câbles Weidmüller
 - Disponible en MultiCard vierge ou avec impression standard
- Pour impression personnalisée : Veuillez nous envoyer un fichier dans le format de notre logiciel de repérage M-Print PRO ou M-Print PRO Online (sans installation) pour vos spécifications de repérage.

Informations générales de commande

Type	DEK 5/8 PLUS MC NE WS	Version
Référence	1046350000	Dekafix, Terminal marker, 5 x 8 mm, Pas en mm (P): 8.00
GTIN (EAN)	4032248782055	Weidmueller, blanc
Qté.	800 ST	

Impression spéciale



Le repère Dekafix (DEK) permet un repérage universel de tous les conducteurs et connecteurs débrochables, ainsi que des sous-ensembles électroniques. Le système convient idéalement aux courtes séquences de chiffres et dispose d'un large éventail de repères déjà imprimés. Montage sur bande pour pose rapide, en une seule étape. Le résultat d'impression est facile à lire, riche en contrastes et disponible en plusieurs largeurs.

- Large gamme de repérages prêts à l'emploi
 - Montage en bande pour pose rapide
 - Repères de conducteurs, adaptés à tous les câbles Weidmüller
 - Disponible en MultiCard vierge ou avec impression standard
- Pour impression personnalisée : Veuillez nous envoyer un fichier dans le format de notre logiciel de repérage M-Print PRO ou M-Print PRO Online (sans installation) pour vos spécifications de repérage.

A2C 6 DL OR

Weidmüller Interface GmbH & Co. KG
 Klingenbergstraße 26
 D-32758 Detmold
 Germany

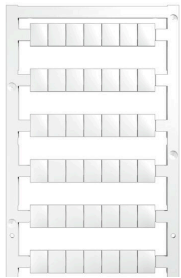
www.weidmueller.com

Accessoires

Informations générales de commande

Type	DEK 5/8 PLUS MC SDR	Version
Référence	1046370000	Dekafix, Terminal marker, 5 x 8 mm, Pas en mm (P): 8.00
GTIN (EAN)	4032248782079	Weidmueller, selon demande du client
Qté.	160 ST	

Vierge



Les repères WS sont particulièrement adaptés aux connecteurs de la série W. Grâce à leur compatibilité, ils peuvent également être utilisés avec la série I et la série Z. Les larges surfaces de marquage permettent d'imprimer de longues chaînes de caractères ou sur plusieurs lignes.

Les repères WS sont parfaits pour de longues chaînes de caractères personnalisées. Grâce au format MultiCard qui a fait ses preuves, l'impression avec PrintJet CONNECT ou Plotter est possible.

- Montage en bande ou individuellement
- Repères au format MultiCard éprouvé Pour impression personnalisée : Veuillez nous envoyer un fichier dans le format de notre logiciel de repérage M-Print PRO ou M-Print PRO Online (sans installation) pour vos spécifications de repérage.

Informations générales de commande

Type	WS 10/8 PLUS MC NE WS	Version
Référence	1905950000	WS, Terminal marker, 10 x 8 mm, Pas en mm (P): 8.00 Weidmueller,
GTIN (EAN)	4032248528103	blanc
Qté.	420 ST	

Impression spéciale



Les repères WS sont particulièrement adaptés aux connecteurs de la série W. Grâce à leur compatibilité, ils peuvent également être utilisés avec la série I et la série Z. Les larges surfaces de marquage permettent d'imprimer de longues chaînes de caractères ou sur plusieurs lignes.

Les repères WS sont parfaits pour de longues chaînes de caractères personnalisées. Grâce au format MultiCard qui a fait ses preuves, l'impression avec PrintJet CONNECT ou Plotter est possible.

- Montage en bande ou individuellement
- Repères au format MultiCard éprouvé Pour impression personnalisée : Veuillez nous envoyer un fichier dans le format de notre logiciel de repérage M-Print PRO ou M-Print PRO Online (sans installation) pour vos spécifications de repérage.

Informations générales de commande

Type	WS 10/8 PLUS MC SDR	Version
Référence	1906030000	WS, Terminal marker, 10 x 8 mm, Pas en mm (P): 8.00 Weidmueller,
GTIN (EAN)	4032248528196	selon demande du client
Qté.	84 ST	

A2C 6 DL OR

Weidmüller Interface GmbH & Co. KG
Klingenbergstraße 26
D-32758 Detmold
Germany

www.weidmueller.com

Accessoires

Accessoires



Accessoires pour l'équipement de contrôle et de mesure

Informations générales de commande

Type	ZUB MULTIMETER	Version	
Référence	9205270000	Multimeter	
GTIN (EAN)	4032248723522		
Qté.	1 ST		

Equerre de blocage



Pour maintenir correctement les blocs de jonction et éviter qu'ils glissent, Weidmüller propose des équerres de blocage. Il existe des versions vissées et non vissées. Il est possible de placer des repères sur les équerres de blocage ainsi que des repères de groupe et il est possible de mettre des fiches de contrôle.

Informations générales de commande

Type	AEB 35 SC/1 BK	Version	
Référence	2475310000	Série A, Equerre de blocage	
GTIN (EAN)	4050118487114		
Qté.	50 ST		

Support de repère



Le support de repérage offre la possibilité de montage supplémentaire de repérages standard avec un pas de 5 ou 5,1 mm. Les supports coudés peuvent éventuellement être assemblés par encliquetage et pourraient être montés dans tous les canaux de repérage de standard des blocs de jonction modulaires Klippon®. Les types de repérage de montage se trouvent sous les accessoires respectifs du support de repère de désignation.

Informations générales de commande

Type	BZT 1 WS 10/5	Version	
Référence	1805490000	Accessoires, Support de repère	
GTIN (EAN)	4032248270231		
Qté.	100 ST		

A2C 6 DL OR

Weidmüller Interface GmbH & Co. KG
 Klingenbergstraße 26
 D-32758 Detmold
 Germany

www.weidmueller.com

Accessoires

Type	BZT 1 ZA WS 10/5	Version	
Référence	1805520000	Accessoires, Support de repère	
GTIN (EAN)	4032248270248		
Qté.	100 ST		

Flasques de fermeture et plaques de séparation

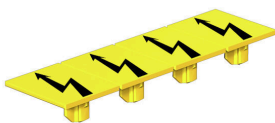


Les plaques de séparation et les plaques d'extrémité sont des accessoires essentiels pour les blocs de jonction. Les plaques de séparation assurent la séparation optique et électrique des différents potentiels et groupes fonctionnels, augmentant la sécurité et assurant une structure claire à l'intérieur de l'armoire de commande. Les plaques d'extrémité ferment la rangée de bloc de jonction sur les côtés, protègent contre le contact avec des pièces sous tension et assurent une finition propre et stable. Les deux composants sont parfaitement adaptés aux séries de blocs de jonction Weidmüller respectives, contribuant ainsi à un câblage sûr, conforme et professionnel.

Informations générales de commande

Type	APP 2	Version	
Référence	2489090000	Série A, Séparateur	
GTIN (EAN)	4050118499308		
Qté.	50 ST		

Protection de signalisation d'alarmes



Signalisation d'alarmes protections avec un symbole flash fournissent plus de sécurité pour l'homme et la machine. Ils sont utilisés lorsque la tension externe doit être indiquée dans l'application.

Informations générales de commande

Type	AAM 6 YE FLASH	Version	
Référence	2635570000	Série A, Terminal marker, 13 x 8.1 mm, Pas en mm (P): 8.00 jaune	
GTIN (EAN)	4050118674514		
Qté.	40 ST		

A2C 6 DL OR

Weidmüller Interface GmbH & Co. KG

Klingenbergstraße 26

D-32758 Detmold

Germany

Accessoires

www.weidmueller.com

Equerre de blocage



Pour maintenir correctement les blocs de jonction et éviter qu'ils glissent, Weidmüller propose des équerres de blocage. Il existe des versions vissées et non vissées. Il est possible de placer des repères sur les équerres de blocage ainsi que des repères de groupe et il est possible de mettre des fiches de contrôle.

Informations générales de commande

Type	AEB 35 SCL/1 V0	Version
Référence	2661280000	Série A, Equerre de blocage
GTIN (EAN)	4050118702163	
Qté.	20 ST	
Type	AEB 35 SCL/1 V0 BK	Version
Référence	2661300000	Série A, Equerre de blocage
GTIN (EAN)	4050118702187	
Qté.	20 ST	
Type	AEB 35 SCL/1 V0 GY	Version
Référence	2661290000	Série A, Equerre de blocage
GTIN (EAN)	4050118702170	
Qté.	20 ST	

WS 8/8



WS/ DEK

Les repères de bornes MultiMark utilisent un matériau composite innovant constitué de deux composants. Le contour rigide de la base du repère s'enclenche solidement dans le connecteur. La surface élastique rend le repère facile à installer. Ce matériau spécialement perforé permet l'étirement des bandes pour prendre en compte les légères variations d'écartement qui tendent à se cumuler, notamment dans le cas de blocs de jonction longs. Avantage supplémentaire : l'excellente imprimabilité du matériau de la surface garantit un repérage durable et résistant à l'usure. Une résolution d'impression de 300 dpi offre également une très bonne lisibilité.

Vos avantages avec MultiMark

- Compatible avec les blocs de jonction modulaires Weidmüller
- Maintien ferme et impression durable
- Les bandes continues permettent de gagner du temps à l'installation
- Montage facile grâce à un matériau composite innovant
- Larges libellés pour une lisibilité optimale
- Grande flexibilité grâce à l'indépendance vis-à-vis du fabricant

A2C 6 DL OR

Weidmüller Interface GmbH & Co. KG

Klingenbergstraße 26

D-32758 Detmold

Germany

www.weidmueller.com

Accessoires

Informations générales de commande

Type	WS-A 8/8 MM WS	Version	
Référence	2448930000	WS, Terminal marker, 8 x 8.1 mm, Weidmueller, blanc	
GTIN (EAN)	4050118462982		
Qté.	500 ST		

DEK 5/8



WS/ DEK

Les repères de bornes MultiMark utilisent un matériau composite innovant constitué de deux composants. Le contour rigide de la base du repère s'enclenche solidement dans le connecteur. La surface élastique rend le repère facile à installer. Ce matériau spécialement perforé permet l'étirement des bandes pour prendre en compte les légères variations d'écartement qui tendent à se cumuler, notamment dans le cas de blocs de jonction longs. Avantage supplémentaire : l'excellente imprimabilité du matériau de la surface garantit un repérage durable et résistant à l'usure. Une résolution d'impression de 300 dpi offre également une très bonne lisibilité.

Vos avantages avec MultiMark

- Compatible avec les blocs de jonction modulaires Weidmüller
- Maintien ferme et impression durable
- Les bandes continues permettent de gagner du temps à l'installation
- Montage facile grâce à un matériau composite innovant
- Grandes libellés pour une lisibilité optimale
- Grande flexibilité grâce à l'indépendance vis-à-vis du fabricant

Informations générales de commande

Type	DEK 5/8 MM WS	Version	
Référence	2007130000	Dekafix, Terminal marker, 5 x 8 mm, Weidmueller, blanc	
GTIN (EAN)	4050118392012		
Qté.	500 ST		

Tournevis droit



Tournevis pour vis tête fendue avec lame ronde, SD DIN 5265, ISO 2380/2, empreinte selon DIN 5264, ISO 2380/1, pointe chrome top, poignée SoftFinish

A2C 6 DL OR

Weidmüller Interface GmbH & Co. KG
 Klingenbergstraße 26
 D-32758 Detmold
 Germany

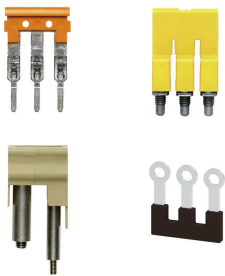
www.weidmueller.com

Accessoires

Informations générales de commande

Type	SDS 1.0X5.5X150	Version	
Référence	2749380000	Tournevis, Largeur de la lame (B): 5.5 mm, longueur de la lame: 150 mm, Epaisseur de la lame (A): 1 mm	
GTIN (EAN)	4050118895605		
Qté.	1 ST		

Connexions transversales



La distribution ou la multiplication d'un potentiel aux blocs de jonction adjacents est réalisée par une connexion transversale. Un effort supplémentaire de câblage peut être facilement évité. Même si les pôles sont cassés, la fiabilité des contacts dans les blocs de jonction est toujours assurée. Notre portefeuille offre des systèmes de connexion transversale enfichables et vissables pour les blocs de jonction modulaires.

Informations générales de commande

Type	ZQV 6N/10	Version	
Référence	2733970000	Connecteur transversal (bloc de jonction), enfiché, Orange, 41 A,	
GTIN (EAN)	4064675066811	Nombre de pôles: 10, Pas en mm (P): 8.00, Isolé: Oui, Largeur: 78.5 mm	
Qté.	20 ST		
Type	ZQV 6N/6	Version	
Référence	2733950000	Connecteur transversal (bloc de jonction), enfiché, Orange, 41 A,	
GTIN (EAN)	4064675066699	Nombre de pôles: 6, Pas en mm (P): 8.00, Isolé: Oui, Largeur: 46.1 mm	
Qté.	20 ST		
Type	ZQV 6N/7	Version	
Référence	2733960000	Connecteur transversal (bloc de jonction), enfiché, Orange, 41 A,	
GTIN (EAN)	4064675066804	Nombre de pôles: 7, Pas en mm (P): 8.00, Isolé: Oui, Largeur: 54.2 mm	
Qté.	20 ST		
Type	ZQV 6N/10 BL	Version	
Référence	2786910000	Connecteur transversal (bloc de jonction), enfiché, bleu, 41 A,	
GTIN (EAN)	4064675064602	Nombre de pôles: 10, Pas en mm (P): 8.00, Isolé: Oui, Largeur: 78.5 mm	
Qté.	20 ST		
Type	ZQV 6N/6 BL	Version	
Référence	2786890000	Connecteur transversal (bloc de jonction), enfiché, bleu, 41 A,	
GTIN (EAN)	4064675064572	Nombre de pôles: 6, Pas en mm (P): 8.00, Isolé: Oui, Largeur: 46.1 mm	
Qté.	20 ST		
Type	ZQV 6N/7 BL	Version	
Référence	2786900000	Connecteur transversal (bloc de jonction), enfiché, bleu, 41 A,	
GTIN (EAN)	4064675064596	Nombre de pôles: 7, Pas en mm (P): 8.00, Isolé: Oui, Largeur: 54.2 mm	
Qté.	20 ST		

A2C 6 DL OR

Weidmüller Interface GmbH & Co. KG
 Klingenbergstraße 26
 D-32758 Detmold
 Germany

www.weidmueller.com

Accessoires

Adaptateur de test et prises de test



Adaptateurs de test et fiches de contrôle sont utilisés pour le raccordement électrique entre les blocs de jonction et l'équipement de tester. De cette façon, un contact électrique peut être établi à l'état filaire et les mesures peuvent être faites facilement.

Informations générales de commande

Type	ZS 2.3/4	Version	
Référence	0249600000	Fiche (bloc de jonction), Raccordement enfichable, 4 mm ² , Nombre de raccordements: 1, Nombre de pôles: 4, Largeur: 6.5 mm	
GTIN (EAN)	4008190022785		
Qté.	20 ST		
Type	FZS 2/4 RT/80 SAKT4	Version	
Référence	1276300000	Fiche (bloc de jonction), Raccordement enfichable, 2 mm ² , Nombre de raccordements: 2, Nombre de pôles: 1, Largeur: 9 mm	
GTIN (EAN)	4008190026080		
Qté.	20 ST		

Flasques de fermeture et plaques de séparation



Les plaques de séparation et les plaques d'extrémité sont des accessoires essentiels pour les blocs de jonction. Les plaques de séparation assurent la séparation optique et électrique des différents potentiels et groupes fonctionnels, augmentant la sécurité et assurant une structure claire à l'intérieur de l'armoire de commande. Les plaques d'extrémité ferment la rangée de bloc de jonction sur les côtés, protègent contre le contact avec des pièces sous tension et assurent une finition propre et stable. Les deux composants sont parfaitement adaptés aux séries de blocs de jonction Weidmüller respectives, contribuant ainsi à un câblage sûr, conforme et professionnel.

Informations générales de commande

Type	SEP 2C 6	Version	
Référence	2935660000	Plaque d'extrémité pour blocs de jonction, Beige foncé, Hauteur: 64.93 mm, Largeur: 2.1 mm, V-0, Wemid, enclipsable: Oui	
GTIN (EAN)	4099986686397		
Qté.	20 ST		