

A2C 4 DL OR

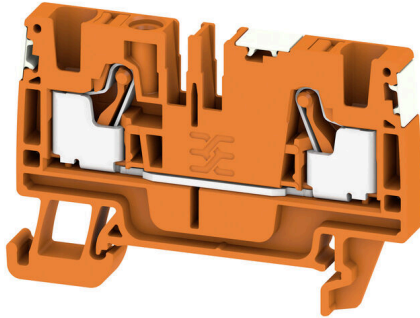
Weidmüller Interface GmbH & Co. KG

Klingenbergstraße 26

D-32758 Detmold

Germany

www.weidmueller.com



L'alimentation en énergie, signaux et données est une exigence classique en ingénierie électrique et en réalisation d'armoires. Le matériau isolant, la technique de raccordement et la conception des blocs de jonction sont les caractéristiques distinctives. Un bloc de jonction traversant est adapté pour relier et/ou raccorder un ou plusieurs conducteurs. Ils peuvent avoir un ou plusieurs niveaux de raccordement qui ont le même potentiel ou qui sont isolés les uns par rapport aux autres.

Informations générales de commande

Version	Borne traversante, PUSH IN, 4 mm ² , 800 V, 32 A, Orange
Référence	2799170000
Type	A2C 4 DL OR
GTIN (EAN)	4064675260707
Qté.	100 Pièce

A2C 4 DL OR

Weidmüller Interface GmbH & Co. KG

Klingenbergstraße 26

D-32758 Detmold

Germany

www.weidmueller.com

Caractéristiques techniques

Agréments

Agréments



ROHS Conforme

Dimensions et poids

Profondeur	39.5 mm	Profondeur (pouces)	1.5551 inch
Hauteur	60 mm	Hauteur (pouces)	2.3622 inch
Largeur	6.1 mm	Largeur (pouces)	0.2402 inch
Poids net	10.01 g		

Températures

Température ambiante	-60 °C...85 °C	Température d'utilisation permanente, min.	-60 °C
Température d'utilisation permanente, max.	130 °C		

Conformité environnementale du produit

Statut de conformité RoHS	Conforme sans exemption
REACH SVHC	Pas de SVHC au-dessus de 0,1 % en poids

Classifications

ETIM 8.0	EC000897	ETIM 9.0	EC000897
ETIM 10.0	EC000897	ECLASS 14.0	27-25-01-01
ECLASS 15.0	27-25-01-01		

Caractéristiques nominales selon IECEX/ATEX

Certificat N° (ATEX)	TUEV16ATEX7909U	Certificat N° (IECEX)	IECEXTUR16.0036U
Tension max. (ATEX)	550 V	Courant (ATEX)	28 A
Section max. du conducteur (ATEX)	4 mm ²	Tension max. (IECEX)	550 V
Courant (IECEX)	28 A	Section max. du conducteur (IECEX)	4 mm ²

Autres caractéristiques techniques

enclipsable	Non	Type de fixation	monté
Version à I#92épreuve de I#92explosion	Oui	Type de montage	TS 35

Caractéristiques des matériaux

Matériau de base	Wemid	Couleur	Orange
Éléments d'actionnement de couleurs	Orange	Classe d'inflammabilité selon UL 94	V-0

Caractéristiques du système

Flasque de fermeture nécessaire	Oui	Nombre de polarités	1
Nombre d'étages	1	Nombre de points de contact par étage	2
Étages internes pontés	Non	Barrette de liaison équipée	TS 35
Fonction N	Non	Fonction PE	Non

A2C 4 DL OR

Weidmüller Interface GmbH & Co. KG
 Klingenbergstraße 26
 D-32758 Detmold
 Germany

www.weidmueller.com

Caractéristiques techniques

Fonction PEN Non

Caractéristiques nominales

Section nominale	4 mm ²	Tension nominale	800 V
Tension nominale DC	800 V	Courant nominal	32 A
Courant avec conducteur max.	32 A	Normes	IEC 60947-7-1
Résistance de passage selon CEI 60947-7-x	1 mΩ	Tension de choc nominale	8 kV
Catégorie de surtension	III	Degré de pollution	3

Conducteur raccordable (autre raccordement)

Type de raccordement, autre
 raccordement PUSH IN

Généralités

Section de raccordement du conducteur,AWG 12 AWG, max.	Section de raccordement du conducteur,AWG 26 AWG, min.
Normes IEC 60947-7-1	Barrette de liaison équipée TS 35

Raccordement (raccordement nominal)

Section de raccordement du conducteur,AWG 12 AWG, max.		
Sens de raccordement	en haut	
Longueur de dénudage	12 mm	
Type de raccordement	PUSH IN	
Nombre de raccordements	2	
Plage de serrage, max.	6 mm ²	
Plage de serrage, min.	0.14 mm ²	
Section de raccordement du conducteur,AWG 26 AWG, min.		
Section de raccordement du conducteur,4 mm ² souple avec embout DIN 46228/4, max.		
Section de raccordement du conducteur,0.14 mm ² souple avec embout DIN 46228/4, min.		
Section de raccordement du conducteur,6 mm ² souple avec embout DIN 46228/1, max.		
Section de raccordement du conducteur,0.14 mm ² souple avec embout DIN 46228/1, min.		
Section de raccordement du conducteur,6 mm ² souple, max.		
Section de raccordement du conducteur,0.14 mm ² souple, min.		
Section de raccordement, semi-rigide, max.	6 mm ²	
Section de raccordement, semi-rigide, min.	0.14 mm ²	
Embouts doubles, max.	1.5 mm ²	
Embouts doubles, min.	0.5 mm ²	
Section de raccordement du conducteur,4 mm ² rigide, max.		
Section de raccordement du conducteur,0.14 mm ² rigide, min.		
Section de raccordement, souple, min.	0.14 mm ²	
Longueur de tube pour embout avec collerette plastique DIN 46228/4	Longueur du tube	min. 6 mm
		max. 12 mm
	Section pour le raccordement du conducteur	min. 0.5 mm ²

A2C 4 DL OR

Weidmüller Interface GmbH & Co. KG
 Klingenbergstraße 26
 D-32758 Detmold
 Germany

www.weidmueller.com

Caractéristiques techniques

		max.	1 mm ²	
	Longueur du tube	min.	8 mm	
		max.	12 mm	
	Section pour le raccordement du conducteur	min.	1.5 mm ²	
		max.	2.5 mm ²	
	Longueur du tube	min.	10 mm	
		max.	12 mm	
	Section pour le raccordement du conducteur	nominal	4 mm ²	
Longueur de tube pour embouts jumeaux	Longueur du tube	min.	8 mm	
		max.	12 mm	
	Section pour le raccordement du conducteur	min.	0.5 mm ²	
		max.	1.5 mm ²	
Longueur de tube pour embout sans collerette plastique DIN 46228/1	Longueur du tube	min.	6 mm	
		max.	10 mm	
	Section pour le raccordement du conducteur	min.	0.5 mm ²	
		max.	1 mm ²	
	Longueur du tube	min.	7 mm	
		max.	12 mm	
	Section pour le raccordement du conducteur	min.	1.5 mm ²	
		max.	2.5 mm ²	
	Longueur du tube	min.	9 mm	
		max.	15 mm	
		Section pour le raccordement du conducteur	min.	4 mm ²
			max.	6 mm ²
Longueur de tube pour embout avec collier en plastique selon la section	Section, min.	0.5 mm ²		
	Section, max.	1 mm ²		
	Longueur de tube, min.	6 mm		
	Longueur de tube, max.	12 mm		
	Section, min.	1.5 mm ²		
	Section, max.	2.5 mm ²		
	Longueur de tube, min.	8 mm		
	Longueur de tube, max.	12 mm		
	Section, min.	4 mm ²		
	Section, max.	4 mm ²		
	Longueur de tube, min.	10 mm		
	Longueur de tube, max.	12 mm		
	Longueur de tube pour embout sans collier en plastique selon la section	Section, min.	0.5 mm ²	
		Section, max.	1 mm ²	
Longueur de tube, min.		6 mm		
Longueur de tube, max.		10 mm		
Section, min.		1.5 mm ²		
Section, max.		2.5 mm ²		
Longueur de tube, min.		7 mm		
Longueur de tube, max.		12 mm		
Section, min.		4 mm ²		
Section, max.		4 mm ²		
Longueur de tube, min.		9 mm		
Longueur de tube, max.		15 mm		
Longueur de tube pour embouts doubles selon la section		Section, min.	0.5 mm ²	
		Section, max.	1.5 mm ²	
	Longueur de tube, min.	8 mm		
	Longueur de tube, max.	12 mm		

Dessins



A2C 4 DL OR

Weidmüller Interface GmbH & Co. KG
 Klingenbergstraße 26
 D-32758 Detmold
 Germany

www.weidmueller.com

Accessoires

Flasques de fermeture et plaques de séparation



Les plaques de séparation et les plaques d'extrémité sont des accessoires essentiels pour les blocs de jonction. Les plaques de séparation assurent la séparation optique et électrique des différents potentiels et groupes fonctionnels, augmentant la sécurité et assurant une structure claire à l'intérieur de l'armoire de commande. Les plaques d'extrémité ferment la rangée de bloc de jonction sur les côtés, protègent contre le contact avec des pièces sous tension et assurent une finition propre et stable. Les deux composants sont parfaitement adaptés aux séries de blocs de jonction Weidmüller respectives, contribuant ainsi à un câblage sûr, conforme et professionnel.

Informations générales de commande

Type	AEP 2C 4	Version
Référence	2051680000	Série A, Plaque d'extrémité
GTIN (EAN)	4050118411782	
Qté.	50 ST	
Type	AEP 2C 4 BL	Version
Référence	2051690000	Série A, Plaque d'extrémité
GTIN (EAN)	4050118411911	
Qté.	50 ST	
Type	AEP 2C 4 OR	Version
Référence	2051710000	Série A, Plaque d'extrémité
GTIN (EAN)	4050118411690	
Qté.	50 ST	

Equerre de blocage



Pour maintenir correctement les blocs de jonction et éviter qu'ils glissent, Weidmüller propose des équerres de blocage. Il existe des versions vissées et non vissées. Il est possible de placer des repères sur les équerres de blocage ainsi que des repères de groupe et il est possible de mettre des fiches de contrôle.

Informations générales de commande

Type	AEB 35 SC/1	Version
Référence	1991920000	Série A, Equerre de blocage
GTIN (EAN)	4050118376722	
Qté.	50 ST	

A2C 4 DL OR

Weidmüller Interface GmbH & Co. KG
 Klingenbergstraße 26
 D-32758 Detmold
 Germany

www.weidmueller.com

Accessoires

Adaptateur de test et prises de test



Adaptateurs de test et fiches de contrôle sont utilisés pour le raccordement électrique entre les blocs de jonction et l'équipement de tester. De cette façon, un contact électrique peut être établi à l'état filaire et les mesures peuvent être faites facilement.

Informations générales de commande

Type	ATPG 4 MI-R	Version
Référence	1991860000	Adaptateur de test (bloc de jonction), 1,5 mm ² , 250 V, 0,2 A
GTIN (EAN)	4050118376661	
Qté.	50 ST	
Type	ATPG 1.5-10 L	Version
Référence	1991890000	Adaptateur de test (bloc de jonction), 1,5 mm ² , 250 V, 0,2 A
GTIN (EAN)	4050118376647	
Qté.	50 ST	

Connexions transversales



La distribution ou la multiplication d'un potentiel aux blocs de jonction adjacents est réalisée par une connexion transversale. Un effort supplémentaire de câblage peut être facilement évité. Même si les pôles sont cassés, la fiabilité des contacts dans les blocs de jonction est toujours assurée. Notre portefeuille offre des systèmes de connexion transversale enfichables et vissables pour les blocs de jonction modulaires.

Informations générales de commande

Type	ZQV 4N/10	Version
Référence	1528090000	Connecteur transversal (bloc de jonction), enfiché, Orange, 32 A,
GTIN (EAN)	4050118332896	Nombre de pôles: 10, Pas en mm (P): 6.10, Isolé: Oui, Largeur: 58.7
Qté.	20 ST	mm
Type	ZQV 4N/10 BL	Version
Référence	1528230000	Connecteur transversal (bloc de jonction), enfiché, bleu, 32 A,
GTIN (EAN)	4050118333138	Nombre de pôles: 10, Pas en mm (P): 6.10, Isolé: Oui, Largeur: 58.7
Qté.	20 ST	mm
Type	ZQV 4N/2	Version
Référence	1527930000	Connecteur transversal (bloc de jonction), enfiché, Orange, 32 A,
GTIN (EAN)	4050118332766	Nombre de pôles: 2, Pas en mm (P): 6.10, Isolé: Oui, Largeur: 9.9 mm
Qté.	60 ST	
Type	ZQV 4N/2 BL	Version
Référence	1528040000	Connecteur transversal (bloc de jonction), enfiché, bleu, 32 A,
GTIN (EAN)	4050118332773	Nombre de pôles: 2, Pas en mm (P): 6.10, Isolé: Oui, Largeur: 9.9 mm
Qté.	60 ST	

A2C 4 DL OR

Weidmüller Interface GmbH & Co. KG
 Klingenbergstraße 26
 D-32758 Detmold
 Germany

Accessoires

www.weidmueller.com

Type	ZQV 4N/3	Version
Référence	1527940000	Connecteur transversal (bloc de jonction), enfiché, Orange, 32 A,
GTIN (EAN)	4050118332865	Nombre de pôles: 3, Pas en mm (P): 6.10, Isolé: Oui, Largeur: 16 mm
Qté.	60 ST	
Type	ZQV 4N/3 BL	Version
Référence	1528080000	Connecteur transversal (bloc de jonction), enfiché, bleu, 32 A,
GTIN (EAN)	4050118333008	Nombre de pôles: 3, Pas en mm (P): 6.10, Isolé: Oui, Largeur: 16 mm
Qté.	60 ST	
Type	ZQV 4N/4	Version
Référence	1527970000	Connecteur transversal (bloc de jonction), enfiché, Orange, 32 A,
GTIN (EAN)	4050118332889	Nombre de pôles: 4, Pas en mm (P): 6.10, Isolé: Oui, Largeur: 22.1 mm
Qté.	60 ST	
Type	ZQV 4N/4 BL	Version
Référence	1528120000	Connecteur transversal (bloc de jonction), enfiché, bleu, 32 A,
GTIN (EAN)	4050118332872	Nombre de pôles: 4, Pas en mm (P): 6.10, Isolé: Oui, Largeur: 22.1 mm
Qté.	60 ST	
Type	ZQV 4N/5	Version
Référence	1527980000	Connecteur transversal (bloc de jonction), enfiché, Orange, 32 A,
GTIN (EAN)	4050118332759	Nombre de pôles: 5, Pas en mm (P): 6.10, Isolé: Oui, Largeur: 28.2 mm
Qté.	60 ST	
Type	ZQV 4N/5 BL	Version
Référence	1528140000	Connecteur transversal (bloc de jonction), enfiché, bleu, 32 A,
GTIN (EAN)	4050118333015	Nombre de pôles: 5, Pas en mm (P): 6.10, Isolé: Oui, Largeur: 28.2 mm
Qté.	60 ST	
Type	ZQV 4N/50	Version
Référence	1528130000	Connecteur transversal (bloc de jonction), enfiché, Orange, 32 A,
GTIN (EAN)	4050118332902	Nombre de pôles: 50, Pas en mm (P): 6.10, Isolé: Oui, Largeur: 303.7 mm
Qté.	5 ST	
Type	ZQV 4N/50 BL	Version
Référence	1528240000	Connecteur transversal (bloc de jonction), enfiché, bleu, 32 A,
GTIN (EAN)	4050118333121	Nombre de pôles: 50, Pas en mm (P): 6.10, Isolé: Oui, Largeur: 303.7 mm
Qté.	5 ST	
Type	ZQV 4N/6	Version
Référence	1527990000	Connecteur transversal (bloc de jonction), enfiché, Orange, 32 A,
GTIN (EAN)	4050118332919	Nombre de pôles: 6, Pas en mm (P): 6.10, Isolé: Oui, Largeur: 34.3 mm
Qté.	20 ST	
Type	ZQV 4N/6 BL	Version
Référence	1528170000	Connecteur transversal (bloc de jonction), enfiché, bleu, 32 A,
GTIN (EAN)	4050118332926	Nombre de pôles: 6, Pas en mm (P): 6.10, Isolé: Oui, Largeur: 34.3 mm
Qté.	20 ST	
Type	ZQV 4N/7	Version
Référence	1528020000	Connecteur transversal (bloc de jonction), enfiché, Orange, 32 A,
GTIN (EAN)	4050118332780	Nombre de pôles: 7, Pas en mm (P): 6.10, Isolé: Oui, Largeur: 40.4 mm
Qté.	20 ST	
Type	ZQV 4N/7 BL	Version
Référence	1528180000	Connecteur transversal (bloc de jonction), enfiché, bleu, 32 A,
GTIN (EAN)	4050118333114	Nombre de pôles: 7, Pas en mm (P): 6.10, Isolé: Oui, Largeur: 40.4 mm
Qté.	20 ST	
Type	ZQV 4N/8	Version
Référence	1528030000	Connecteur transversal (bloc de jonction), enfiché, Orange, 32 A,
GTIN (EAN)	4050118332841	Nombre de pôles: 8, Pas en mm (P): 6.10, Isolé: Oui, Largeur: 46.5 mm
Qté.	20 ST	

A2C 4 DL OR

Weidmüller Interface GmbH & Co. KG

Klingenbergstraße 26

D-32758 Detmold

Germany

www.weidmueller.com

Accessoires

Type	ZQV 4N/8 BL	Version
Référence	1528190000	Connecteur transversal (bloc de jonction), enfiché, bleu, 32 A,
GTIN (EAN)	4050118332858	Nombre de pôles: 8, Pas en mm (P): 6.10, Isolé: Oui, Largeur: 46.5
Qté.	20 ST	mm
Type	ZQV 4N/9	Version
Référence	1528070000	Connecteur transversal (bloc de jonction), enfiché, Orange, 32 A,
GTIN (EAN)	4050118332797	Nombre de pôles: 9, Pas en mm (P): 6.10, Isolé: Oui, Largeur: 52.6
Qté.	20 ST	mm
Type	ZQV 4N/9 BL	Version
Référence	1528220000	Connecteur transversal (bloc de jonction), enfiché, bleu, 32 A,
GTIN (EAN)	4050118333107	Nombre de pôles: 9, Pas en mm (P): 6.10, Isolé: Oui, Largeur: 52.6
Qté.	20 ST	mm

Vierge



Le repère Dekafix (DEK) permet un repérage universel de tous les conducteurs et connecteurs débrochables, ainsi que des sous-ensembles électroniques. Le système convient idéalement aux courtes séquences de chiffres et dispose d'un large éventail de repères déjà imprimés.

Montage sur bande pour pose rapide, en une seule étape. Le résultat d'impression est facile à lire, riche en contrastes et disponible en plusieurs largeurs.

- Large gamme de repérages prêts à l'emploi
 - Montage en bande pour pose rapide
 - Repères de conducteurs, adaptés à tous les câbles Weidmüller
 - Disponible en MultiCard vierge ou avec impression standard
- Pour impression personnalisée : Veuillez nous envoyer un fichier dans le format de notre logiciel de repérage M-Print PRO ou M-Print PRO Online (sans installation) pour vos spécifications de repérage.

Informations générales de commande

Type	DEK 5/6 MC NE BL	Version
Référence	1238290000	Dekafix, Terminal marker, 5 x 6 mm, Pas en mm (P): 6.00
GTIN (EAN)	4050118267327	Weidmueller, bleu
Qté.	1000 ST	
Type	DEK 5/6 MC NE BR	Version
Référence	1454900000	Dekafix, Terminal marker, 5 x 6 mm, Pas en mm (P): 6.00
GTIN (EAN)	4050118323313	Weidmueller, brun
Qté.	1000 ST	
Type	DEK 5/6 MC NE GE	Version
Référence	1238280000	Dekafix, Terminal marker, 5 x 6 mm, Pas en mm (P): 6.00
GTIN (EAN)	4050118038750	Weidmueller, jaune
Qté.	1000 ST	
Type	DEK 5/6 MC NE GN	Version
Référence	1238310000	Dekafix, Terminal marker, 5 x 6 mm, Pas en mm (P): 6.00
GTIN (EAN)	4050118271812	Weidmueller, vert
Qté.	1000 ST	
Type	DEK 5/6 MC NE GR	Version
Référence	1238330000	Dekafix, Terminal marker, 5 x 6 mm, Pas en mm (P): 6.00
GTIN (EAN)	4050118323306	Weidmueller, gris
Qté.	1000 ST	

A2C 4 DL OR

Weidmüller Interface GmbH & Co. KG

Klingenbergstraße 26

D-32758 Detmold

Germany

www.weidmueller.com

Accessoires

Type	DEK 5/6 MC NE OR	Version
Référence	1912090000	Dekafix, Terminal marker, 5 x 6 mm, Pas en mm (P): 6.00
GTIN (EAN)	4032248540525	Weidmueller, Orange
Qté.	1000 ST	
Type	DEK 5/6 MC NE WS	Version
Référence	1609820000	Dekafix, Terminal marker, 5 x 6 mm, Pas en mm (P): 6.00
GTIN (EAN)	4008190203436	Weidmueller, blanc
Qté.	1000 ST	

Impression spéciale



Le repère Dekafix (DEK) permet un repérage universel de tous les conducteurs et connecteurs débrochables, ainsi que des sous-ensembles électroniques. Le système convient idéalement aux courtes séquences de chiffres et dispose d'un large éventail de repères déjà imprimés. Montage sur bande pour pose rapide, en une seule étape. Le résultat d'impression est facile à lire, riche en contrastes et disponible en plusieurs largeurs.

- Large gamme de repérages prêts à l'emploi
 - Montage en bande pour pose rapide
 - Repères de conducteurs, adaptés à tous les câbles Weidmüller
 - Disponible en MultiCard vierge ou avec impression standard
- Pour impression personnalisée : Veuillez nous envoyer un fichier dans le format de notre logiciel de repérage M-Print PRO ou M-Print PRO Online (sans installation) pour vos spécifications de repérage.

Informations générales de commande

Type	DEK 5/6 MC SDR	Version
Référence	1609830000	Dekafix, Terminal marker, 5 x 6 mm, Pas en mm (P): 6.00
GTIN (EAN)	4008190456603	Weidmueller, selon demande du client
Qté.	200 ST	

Plus



Le repère Dekafix (DEK) permet un repérage universel de tous les conducteurs et connecteurs débrochables, ainsi que des sous-ensembles électroniques. Le système convient idéalement aux courtes séquences de chiffres et dispose d'un large éventail de repères déjà imprimés. Montage sur bande pour pose rapide, en une seule étape. Le résultat d'impression est facile à lire, riche en contrastes et disponible en plusieurs largeurs.

- Large gamme de repérages prêts à l'emploi
 - Montage en bande pour pose rapide
 - Repères de conducteurs, adaptés à tous les câbles Weidmüller
 - Disponible en MultiCard vierge ou avec impression standard
- Pour impression personnalisée : Veuillez nous envoyer un fichier dans le format de notre logiciel de repérage M-Print PRO ou M-Print PRO Online (sans installation) pour vos spécifications de repérage.

A2C 4 DL OR

Weidmüller Interface GmbH & Co. KG
Klingenbergstraße 26
D-32758 Detmold
Germany

www.weidmueller.com

Accessoires

Informations générales de commande

Type	DEK 5/6 PLUS MC NE WS	Version
Référence	1011320000	Dekafix, Terminal marker, 5 x 6 mm, Pas en mm (P): 6.00
GTIN (EAN)	4032248717644	Weidmueller, blanc
Qté.	1000 ST	

Impression spéciale



Le repère Dekafix (DEK) permet un repérage universel de tous les conducteurs et connecteurs débrochables, ainsi que des sous-ensembles électroniques. Le système convient idéalement aux courtes séquences de chiffres et dispose d'un large éventail de repères déjà imprimés. Montage sur bande pour pose rapide, en une seule étape. Le résultat d'impression est facile à lire, riche en contrastes et disponible en plusieurs largeurs.

- Large gamme de repérages prêts à l'emploi
- Montage en bande pour pose rapide
- Repères de conducteurs, adaptés à tous les câbles Weidmüller
- Disponible en MultiCard vierge ou avec impression standard

Pour impression personnalisée : Veuillez nous envoyer un fichier dans le format de notre logiciel de repérage M-Print PRO ou M-Print PRO Online (sans installation) pour vos spécifications de repérage.

Informations générales de commande

Type	DEK 5/6 PLUS MC SDR	Version
Référence	1038650000	Dekafix, Terminal marker, 5 x 6 mm, Pas en mm (P): 6.00
GTIN (EAN)	4032248767908	Weidmueller, selon demande du client
Qté.	200 ST	
Type	WS 10/6 M PLUS MC SDR	Version
Référence	2007780000	WS, Terminal marker, 10 x 6 mm, Pas en mm (P): 6.00 Weidmueller,
GTIN (EAN)	4050118393187	Allen-Bradley, selon demande du client
Qté.	120 ST	

Vierge



Les repères WS sont particulièrement adaptés aux connecteurs de la série W. Grâce à leur compatibilité, ils peuvent également être utilisés avec la série I et la série Z. Les larges surfaces de marquage permettent d'imprimer de longues chaînes de caractères ou sur plusieurs lignes.

Les repères WS sont parfaits pour de longues chaînes de caractères personnalisées. Grâce au format MultiCard qui a fait ses preuves, l'impression avec PrintJet CONNECT ou Plotter est possible.

- Montage en bande ou individuellement
- Repères au format MultiCard éprouvé

Pour impression personnalisée : Veuillez nous envoyer un fichier dans le format de notre logiciel de repérage M-Print PRO ou M-Print PRO Online (sans installation) pour vos spécifications de repérage.

A2C 4 DL OR

Weidmüller Interface GmbH & Co. KG
 Klingenbergstraße 26
 D-32758 Detmold
 Germany

Accessoires

www.weidmueller.com

Informations générales de commande

Type	WS 10/6 M PLUS MC NE WS	Version
Référence	2003780000	WS, Terminal marker, 10 x 6 mm, Pas en mm (P): 6.00 Weidmueller,
GTIN (EAN)	4050118424461	Allen-Bradley, blanc
Qté.	600 ST	
Type	WS 10/6 MC M NE BL	Version
Référence	1069080000	WS, Terminal marker, 10 x 6 mm, Pas en mm (P): 6.00 Weidmueller,
GTIN (EAN)	4032248824618	Allen-Bradley, bleu
Qté.	600 ST	
Type	WS 10/6 MC M NE GE	Version
Référence	1917430000	WS, Terminal marker, 10 x 6 mm, Pas en mm (P): 6.00 Weidmueller,
GTIN (EAN)	4032248551637	Allen-Bradley, jaune
Qté.	600 ST	
Type	WS 10/6 MC M NE GN	Version
Référence	1917420000	WS, Terminal marker, 10 x 6 mm, Pas en mm (P): 6.00 Weidmueller,
GTIN (EAN)	4032248551620	Allen-Bradley, vert
Qté.	600 ST	
Type	WS 10/6 MC M NE RT	Version
Référence	1917440000	WS, Terminal marker, 10 x 6 mm, Pas en mm (P): 6.00 Weidmueller,
GTIN (EAN)	4032248551644	Allen-Bradley, Rouge
Qté.	600 ST	
Type	WS 10/6 M MC NE WS	Version
Référence	1818400000	WS, Terminal marker, 10 x 6 mm, Pas en mm (P): 6.00 Weidmueller,
GTIN (EAN)	4032248310876	Allen-Bradley, blanc
Qté.	600 ST	

Impression spéciale



Les repères WS sont particulièrement adaptés aux connecteurs de la série W. Grâce à leur compatibilité, ils peuvent également être utilisés avec la série I et la série Z. Les larges surfaces de marquage permettent d'imprimer de longues chaînes de caractères ou sur plusieurs lignes.

Les repères WS sont parfaits pour de longues chaînes de caractères personnalisées. Grâce au format MultiCard qui a fait ses preuves, l'impression avec PrintJet CONNECT ou Plotter est possible.

- Montage en bande ou individuellement
- Repères au format MultiCard éprouvé Pour impression personnalisée : Veuillez nous envoyer un fichier dans le format de notre logiciel de repérage M-Print PRO ou M-Print PRO Online (sans installation) pour vos spécifications de repérage.

Informations générales de commande

Type	WS 10/6 MC M SDR	Version
Référence	1818410000	WS, Terminal marker, 10 x 6 mm, Pas en mm (P): 6.00 Weidmueller,
GTIN (EAN)	4032248310883	Allen-Bradley, selon demande du client
Qté.	120 ST	

A2C 4 DL OR

Weidmüller Interface GmbH & Co. KG

Klingenbergstraße 26

D-32758 Detmold

Germany

www.weidmueller.com

Accessoires

Vierge



Les repères WS sont particulièrement adaptés aux connecteurs de la série W. Grâce à leur compatibilité, ils peuvent également être utilisés avec la série I et la série Z. Les larges surfaces de marquage permettent d'imprimer de longues chaînes de caractères ou sur plusieurs lignes.

Les repères WS sont parfaits pour de longues chaînes de caractères personnalisées. Grâce au format MultiCard qui a fait ses preuves, l'impression avec PrintJet CONNECT ou Plotter est possible.

- Montage en bande ou individuellement
- Repères au format MultiCard éprouvé Pour impression personnalisée : Veuillez nous envoyer un fichier dans le format de notre logiciel de repérage M-Print PRO ou M-Print PRO Online (sans installation) pour vos spécifications de repérage.

Informations générales de commande

Type	WS 10/6 MC NE WS	Version
Référence	1828450000	WS, Terminal marker, 10 x 6 mm, Pas en mm (P): 6.00 Weidmueller,
GTIN (EAN)	4032248350513	Allen-Bradley, blanc
Qté.	600 ST	

Impression spéciale



Les repères WS sont particulièrement adaptés aux connecteurs de la série W. Grâce à leur compatibilité, ils peuvent également être utilisés avec la série I et la série Z. Les larges surfaces de marquage permettent d'imprimer de longues chaînes de caractères ou sur plusieurs lignes.

Les repères WS sont parfaits pour de longues chaînes de caractères personnalisées. Grâce au format MultiCard qui a fait ses preuves, l'impression avec PrintJet CONNECT ou Plotter est possible.

- Montage en bande ou individuellement
- Repères au format MultiCard éprouvé Pour impression personnalisée : Veuillez nous envoyer un fichier dans le format de notre logiciel de repérage M-Print PRO ou M-Print PRO Online (sans installation) pour vos spécifications de repérage.

Informations générales de commande

Type	WS 10/6 MC SDR	Version
Référence	1828460000	WS, Terminal marker, 10 x 6 mm, Pas en mm (P): 6.00 Weidmueller,
GTIN (EAN)	4032248367399	Allen-Bradley, selon demande du client
Qté.	120 ST	

A2C 4 DL OR

Weidmüller Interface GmbH & Co. KG

Klingenbergstraße 26

D-32758 Detmold

Germany

www.weidmueller.com

Accessoires

Vierge



Les repères WS sont particulièrement adaptés aux connecteurs de la série W. Grâce à leur compatibilité, ils peuvent également être utilisés avec la série I et la série Z. Les larges surfaces de marquage permettent d'imprimer de longues chaînes de caractères ou sur plusieurs lignes.

Les repères WS sont parfaits pour de longues chaînes de caractères personnalisées. Grâce au format MultiCard qui a fait ses preuves, l'impression avec PrintJet CONNECT ou Plotter est possible.

- Montage en bande ou individuellement
- Repères au format MultiCard éprouvé Pour impression personnalisée : Veuillez nous envoyer un fichier dans le format de notre logiciel de repérage M-Print PRO ou M-Print PRO Online (sans installation) pour vos spécifications de repérage.

Informations générales de commande

Type	WS 10/6 PLUS MC NE WS	Version
Référence	1046390000	WS, Terminal marker, 10 x 6 mm, Pas en mm (P): 6.00 Weidmueller,
GTIN (EAN)	4032248782109	Allen-Bradley, blanc
Qté.	600 ST	

Impression spéciale



Les repères WS sont particulièrement adaptés aux connecteurs de la série W. Grâce à leur compatibilité, ils peuvent également être utilisés avec la série I et la série Z. Les larges surfaces de marquage permettent d'imprimer de longues chaînes de caractères ou sur plusieurs lignes.

Les repères WS sont parfaits pour de longues chaînes de caractères personnalisées. Grâce au format MultiCard qui a fait ses preuves, l'impression avec PrintJet CONNECT ou Plotter est possible.

- Montage en bande ou individuellement
- Repères au format MultiCard éprouvé Pour impression personnalisée : Veuillez nous envoyer un fichier dans le format de notre logiciel de repérage M-Print PRO ou M-Print PRO Online (sans installation) pour vos spécifications de repérage.

Informations générales de commande

Type	WS 10/6 PLUS MC SDR	Version
Référence	1046330000	WS, Terminal marker, 10 x 6 mm, Pas en mm (P): 6.00 Weidmueller,
GTIN (EAN)	4032248782031	Allen-Bradley, selon demande du client
Qté.	120 ST	

A2C 4 DL OR

Weidmüller Interface GmbH & Co. KG
 Klingenbergstraße 26
 D-32758 Detmold
 Germany

Accessoires

www.weidmueller.com

Vierge



Les repères WS sont particulièrement adaptés aux connecteurs de la série W. Grâce à leur compatibilité, ils peuvent également être utilisés avec la série I et la série Z. Les larges surfaces de marquage permettent d'imprimer de longues chaînes de caractères ou sur plusieurs lignes.

Les repères WS sont parfaits pour de longues chaînes de caractères personnalisées. Grâce au format MultiCard qui a fait ses preuves, l'impression avec PrintJet CONNECT ou Plotter est possible.

- Montage en bande ou individuellement
- Repères au format MultiCard éprouvé Pour impression personnalisée : Veuillez nous envoyer un fichier dans le format de notre logiciel de repérage M-Print PRO ou M-Print PRO Online (sans installation) pour vos spécifications de repérage.

Informations générales de commande

Type	WS 8/6 PLUS MC NE WS	Version	
Référence	1951880000	WS, Terminal marker, 8 x 6 mm, Pas en mm (P): 6.00 Weidmueller,	
GTIN (EAN)	4032248632114	blanc	
Qté.	600 ST		

Impression spéciale



Les repères WS sont particulièrement adaptés aux connecteurs de la série W. Grâce à leur compatibilité, ils peuvent également être utilisés avec la série I et la série Z. Les larges surfaces de marquage permettent d'imprimer de longues chaînes de caractères ou sur plusieurs lignes.

Les repères WS sont parfaits pour de longues chaînes de caractères personnalisées. Grâce au format MultiCard qui a fait ses preuves, l'impression avec PrintJet CONNECT ou Plotter est possible.

- Montage en bande ou individuellement
- Repères au format MultiCard éprouvé Pour impression personnalisée : Veuillez nous envoyer un fichier dans le format de notre logiciel de repérage M-Print PRO ou M-Print PRO Online (sans installation) pour vos spécifications de repérage.

Informations générales de commande

Type	WS 8/6 PLUS MC SDR	Version	
Référence	1038820000	WS, Terminal marker, 8 x 6 mm, Pas en mm (P): 6.00 Weidmueller,	
GTIN (EAN)	4032248768073	selon demande du client	
Qté.	120 ST		

A2C 4 DL OR

Weidmüller Interface GmbH & Co. KG

Klingenbergstraße 26

D-32758 Detmold

Germany

Accessoires

www.weidmueller.com

DEK 5/6



WS/ DEK

Les repères de bornes MultiMark utilisent un matériau composite innovant constitué de deux composants. Le contour rigide de la base du repère s'enclenche solidement dans le connecteur. La surface élastique rend le repère facile à installer. Ce matériau spécialement perforé permet l'étirement des bandes pour prendre en compte les légères variations d'écartement qui tendent à se cumuler, notamment dans le cas de blocs de jonction longs. Avantage supplémentaire : l'excellente imprimabilité du matériau de la surface garantit un repérage durable et résistant à l'usure. Une résolution d'impression de 300 dpi offre également une très bonne lisibilité.

Vos avantages avec MultiMark

- Compatible avec les blocs de jonction modulaires Weidmüller
- Maintien ferme et impression durable
- Les bandes continues permettent de gagner du temps à l'installation
- Montage facile grâce à un matériau composite innovant
- Grandes libellés pour une lisibilité optimale
- Grande flexibilité grâce à l'indépendance vis-à-vis du fabricant

Informations générales de commande

Type	DEK 5/6 MM WS	Version	
Référence	2007120000	Dekafix, Terminal marker, 5 x 6 mm, Weidmueller, blanc	
GTIN (EAN)	4050118392104		
Qté.	600 ST		

A2C 4 DL OR

Weidmüller Interface GmbH & Co. KG

Klingenbergstraße 26

D-32758 Detmold

Germany

Accessoires

www.weidmueller.com

WS 8/6



WS/ DEK

Les repères de bornes MultiMark utilisent un matériau composite innovant constitué de deux composants. Le contour rigide de la base du repère s'enclenche solidement dans le connecteur. La surface élastique rend le repère facile à installer. Ce matériau spécialement perforé permet l'étirement des bandes pour prendre en compte les légères variations d'écartement qui tendent à se cumuler, notamment dans le cas de blocs de jonction longs. Avantage supplémentaire : l'excellente imprimabilité du matériau de la surface garantit un repérage durable et résistant à l'usure. Une résolution d'impression de 300 dpi offre également une très bonne lisibilité.

Vos avantages avec MultiMark

- Compatible avec les blocs de jonction modulaires Weidmüller
- Maintien ferme et impression durable
- Les bandes continues permettent de gagner du temps à l'installation
- Montage facile grâce à un matériau composite innovant
- Grandes libellés pour une lisibilité optimale
- Grande flexibilité grâce à l'indépendance vis-à-vis du fabricant

Informations générales de commande

Type	WS 8/6 MM WS	Version	
Référence	2007160000	WS, Terminal marker, 8 x 6 mm, Weidmueller, blanc	
GTIN (EAN)	4050118391879		
Qté.	600 ST		

Accessoires



Accessoires pour l'équipement de contrôle et de mesure

Informations générales de commande

Type	ZUB MULTIMETER	Version	
Référence	9205270000	Multimeter	
GTIN (EAN)	4032248723522		
Qté.	1 ST		

A2C 4 DL OR

Weidmüller Interface GmbH & Co. KG
 Klingenbergstraße 26
 D-32758 Detmold
 Germany

www.weidmueller.com

Accessoires

Equerre de blocage



Pour maintenir correctement les blocs de jonction et éviter qu'ils glissent, Weidmüller propose des équerres de blocage. Il existe des versions vissées et non vissées. Il est possible de placer des repères sur les équerres de blocage ainsi que des repères de groupe et il est possible de mettre des fiches de contrôle.

Informations générales de commande

Type	AEB 35 SC/1 BK	Version	
Référence	2475310000	Série A, Equerre de blocage	
GTIN (EAN)	4050118487114		
Qté.	50 ST		

Support de repère



Le support de repérage offre la possibilité de montage supplémentaire de repérages standard avec un pas de 5 ou 5,1 mm. Les supports coudés peuvent éventuellement être assemblés par encliquetage et pourraient être montés dans tous les canaux de repérage de standard des blocs de jonction modulaires Klippon®. Les types de repérage de montage se trouvent sous les accessoires respectifs du support de repère de désignation.

Informations générales de commande

Type	BZT 1 WS 10/5	Version	
Référence	1805490000	Accessoires, Support de repère	
GTIN (EAN)	4032248270231		
Qté.	100 ST		
Type	BZT 1 ZA WS 10/5	Version	
Référence	1805520000	Accessoires, Support de repère	
GTIN (EAN)	4032248270248		
Qté.	100 ST		

A2C 4 DL OR

Weidmüller Interface GmbH & Co. KG
 Klingenbergstraße 26
 D-32758 Detmold
 Germany

www.weidmueller.com

Accessoires

Flasques de fermeture et plaques de séparation



Les plaques de séparation et les plaques d'extrémité sont des accessoires essentiels pour les blocs de jonction. Les plaques de séparation assurent la séparation optique et électrique des différents potentiels et groupes fonctionnels, augmentant la sécurité et assurant une structure claire à l'intérieur de l'armoire de commande. Les plaques d'extrémité ferment la rangée de bloc de jonction sur les côtés, protègent contre le contact avec des pièces sous tension et assurent une finition propre et stable. Les deux composants sont parfaitement adaptés aux séries de blocs de jonction Weidmüller respectives, contribuant ainsi à un câblage sûr, conforme et professionnel.

Informations générales de commande

Type	APP 2	Version	
Référence	2489090000	Série A, Séparateur	
GTIN (EAN)	4050118499308		
Qté.	50 ST		

Protection de signalisation d'alarmes



Signalisation d'alarmes protections avec un symbole flash fournissent plus de sécurité pour l'homme et la machine. Ils sont utilisés lorsque la tension externe doit être indiquée dans l'application.

Informations générales de commande

Type	AAM 4 YE FLASH	Version	
Référence	2635560000	Série A, Terminal marker, 10 x 6.1 mm, Pas en mm (P): 6.00 jaune	
GTIN (EAN)	4050118674507		
Qté.	40 ST		

Equerre de blocage



Pour maintenir correctement les blocs de jonction et éviter qu'ils glissent, Weidmüller propose des équerres de blocage. Il existe des versions vissées et non vissées. Il est possible de placer des repères sur les équerres de blocage ainsi que des repères de groupe et il est possible de mettre des fiches de contrôle.

A2C 4 DL OR

Weidmüller Interface GmbH & Co. KG
 Klingenbergstraße 26
 D-32758 Detmold
 Germany

www.weidmueller.com

Accessoires

Informations générales de commande

Type	AEB 35 SCL/1 V0	Version
Référence	2661280000	Série A, Equerre de blocage
GTIN (EAN)	4050118702163	
Qté.	20 ST	
Type	AEB 35 SCL/1 V0 BK	Version
Référence	2661300000	Série A, Equerre de blocage
GTIN (EAN)	4050118702187	
Qté.	20 ST	
Type	AEB 35 SCL/1 V0 GY	Version
Référence	2661290000	Série A, Equerre de blocage
GTIN (EAN)	4050118702170	
Qté.	20 ST	

Flasques de fermeture et plaques de séparation



Les plaques de séparation et les plaques d'extrémité sont des accessoires essentiels pour les blocs de jonction. Les plaques de séparation assurent la séparation optique et électrique des différents potentiels et groupes fonctionnels, augmentant la sécurité et assurant une structure claire à l'intérieur de l'armoire de commande. Les plaques d'extrémité ferment la rangée de bloc de jonction sur les côtés, protègent contre le contact avec des pièces sous tension et assurent une finition propre et stable. Les deux composants sont parfaitement adaptés aux séries de blocs de jonction Weidmüller respectives, contribuant ainsi à un câblage sûr, conforme et professionnel.

Informations générales de commande

Type	AEP 4C 4 OR	Version
Référence	2051920000	Série A, Plaque d'extrémité
GTIN (EAN)	4050118412000	
Qté.	20 ST	

Tournevis pour tête fendue



Tournevis isolés VDE Weidmüller SoftFinish electric pour intervention sur pièces sous tension jusqu'à 1000 V AC et 1500 V DC, DIN EN 60900, IEC 900. Sécurité contrôlée "GS", testée unitairement. Lame en alliage chrome-vanadium-molybdène-acier de haute qualité, entièrement durcie, brunie.

Informations générales de commande

Type	SDIS SLIM 0.6X3.5X100	Version
Référence	2749610000	Outils de montage, Largeur de la lame (B): 3.5 mm, longueur de la
GTIN (EAN)	4050118896350	lame: 100 mm, Epaisseur de la lame (A): 0.6 mm
Qté.	1 ST	

A2C 4 DL OR

Weidmüller Interface GmbH & Co. KG
Klingenbergstraße 26
D-32758 Detmold
Germany

Accessoires

www.weidmueller.com

Adaptateur de test et prises de test



Adaptateurs de test et fiches de contrôle sont utilisés pour le raccordement électrique entre les blocs de jonction et l'équipement de tester. De cette façon, un contact électrique peut être établi à l'état filaire et les mesures peuvent être faites facilement.

Informations générales de commande

Type	FZS 2/4 RT/80 SAKT4	Version	
Référence	1276300000	Fiche (bloc de jonction), Raccordement enfichable, 2 mm ² , Nombre de raccordements: 2, Nombre de pôles: 1, Largeur: 9 mm	
GTIN (EAN)	4008190026080		
Qté.	20 ST		