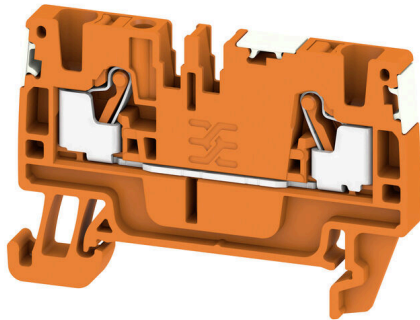


## A2C 2.5 DL OR

**Weidmüller Interface GmbH & Co. KG**

Klingenbergstraße 26  
D-32758 Detmold  
Germany

[www.weidmueller.com](http://www.weidmueller.com)



L'alimentation en énergie, signaux et données est une exigence classique en ingénierie électrique et en réalisation d'armoires. Le matériau isolant, la technique de raccordement et la conception des blocs de jonction sont les caractéristiques distinctives. Un bloc de jonction traversant est adapté pour relier et/ou raccorder un ou plusieurs conducteurs. Ils peuvent avoir un ou plusieurs niveaux de raccordement qui ont le même potentiel ou qui sont isolés les uns par rapport aux autres.

### Informations générales de commande

Version	Borne traversante, PUSH IN, 2.5 mm <sup>2</sup> , 800 V, 24 A, Orange
Référence	<a href="#">2799150000</a>
Type	A2C 2.5 DL OR
GTIN (EAN)	4064675260684
Qté.	100 Pièce

## A2C 2.5 DL OR

Weidmüller Interface GmbH &amp; Co. KG

Klingenbergstraße 26

D-32758 Detmold

Germany

www.weidmueller.com

## Caractéristiques techniques

## Agréments

Agréments



ROHS Conforme

## Dimensions et poids

Profondeur	36.5 mm	Profondeur (pouces)	1.437 inch
Hauteur	55 mm	Hauteur (pouces)	2.1654 inch
Largeur	5.1 mm	Largeur (pouces)	0.2008 inch
Poids net	6.73 g		

## Températures

Température ambiante	-60 °C...85 °C	Température d'utilisation permanente, min.	-60 °C
Température d'utilisation permanente, max.	130 °C		

## Conformité environnementale du produit

Statut de conformité RoHS	Conforme sans exemption
REACH SVHC	Pas de SVHC au-dessus de 0,1 % en poids

## Classifications

ETIM 8.0	EC000897	ETIM 9.0	EC000897
ETIM 10.0	EC000897	ECLASS 14.0	27-25-01-01
ECLASS 15.0	27-25-01-01		

## Caractéristiques nominales selon IECEX/ATEX

Certificat N° (ATEX)	TUEV16ATEX7909U	Certificat N° (IECEX)	IECEXTUR16.0036U
Tension max. (ATEX)	550 V	Courant (ATEX)	20 A
Section max. du conducteur (ATEX)	2.5 mm <sup>2</sup>	Tension max. (IECEX)	550 V
Courant (IECEX)	20 A	Section max. du conducteur (IECEX)	2.5 mm <sup>2</sup>

## Autres caractéristiques techniques

enclipsable	Non	Type de fixation	monté
Version à I#92épreuve de I#92explosion	Oui	Type de montage	TS 35

## Caractéristiques des matériaux

Matériau de base	Wemid	Couleur	Orange
Éléments d'actionnement de couleurs	Orange	Classe d'inflammabilité selon UL 94	V-0

## Caractéristiques du système

Flasque de fermeture nécessaire	Oui	Nombre de polarités	1
Nombre d'étages	1	Nombre de points de contact par étage	2
Étages internes pontés	Non	Barrette de liaison équipée	TS 35
Fonction N	Non	Fonction PE	Non

## A2C 2.5 DL OR

**Weidmüller Interface GmbH & Co. KG**  
 Klingenbergstraße 26  
 D-32758 Detmold  
 Germany

www.weidmueller.com

## Caractéristiques techniques

Fonction PEN Non

### Caractéristiques nominales

Section nominale	2.5 mm <sup>2</sup>	Tension nominale	800 V
Tension nominale DC	800 V	Courant nominal	24 A
Courant avec conducteur max.	24 A	Normes	IEC 60947-7-1
Résistance de passage selon CEI 60947-7-x	1.33 mΩ	Tension de choc nominale	8 kV
Catégorie de surtension	III	Degré de pollution	3

### Conducteur raccordable (autre raccordement)

Type de raccordement, autre raccordement PUSH IN

### Généralités

Section de raccordement du conducteur, AWG 12 AWG, max.	Section de raccordement du conducteur, AWG 28 AWG, min.
Normes IEC 60947-7-1	Barrette de liaison équipée TS 35

### Raccordement (raccordement nominal)

Section de raccordement du conducteur, AWG 12 AWG, max.			
Sens de raccordement	en haut		
Longueur de dénudage	10 mm		
Type de raccordement	PUSH IN		
Nombre de raccordements	2		
Plage de serrage, max.	4 mm <sup>2</sup>		
Plage de serrage, min.	0.14 mm <sup>2</sup>		
Section de raccordement du conducteur, AWG 28 AWG, min.			
Section de raccordement du conducteur, 2.5 mm <sup>2</sup> souple avec embout DIN 46228/4, max.			
Section de raccordement du conducteur, 0.14 mm <sup>2</sup> souple avec embout DIN 46228/4, min.			
Section de raccordement du conducteur, 4 mm <sup>2</sup> souple avec embout DIN 46228/1, max.			
Section de raccordement du conducteur, 0.14 mm <sup>2</sup> souple avec embout DIN 46228/1, min.			
Section de raccordement du conducteur, 4 mm <sup>2</sup> souple, max.			
Section de raccordement du conducteur, 0.14 mm <sup>2</sup> souple, min.			
Section de raccordement, semi-rigide, max.	4 mm <sup>2</sup>		
Section de raccordement, semi-rigide, min.	0.14 mm <sup>2</sup>		
Section de raccordement du conducteur, 2.5 mm <sup>2</sup> rigide, max.			
Section de raccordement du conducteur, 0.14 mm <sup>2</sup> rigide, min.			
Section de raccordement, souple, min.	0.14 mm <sup>2</sup>		
Longueur de tube pour embout avec collerette plastique DIN 46228/4	Longueur du tube	min.	6 mm
		max.	8 mm
	Section pour le raccordement du conducteur	min.	0.14 mm <sup>2</sup>
		max.	0.34 mm <sup>2</sup>
	Longueur du tube	min.	6 mm

## A2C 2.5 DL OR

**Weidmüller Interface GmbH & Co. KG**

Klingenbergstraße 26

D-32758 Detmold

Germany

[www.weidmueller.com](http://www.weidmueller.com)

## Caractéristiques techniques

		max.	12 mm	
	Section pour le raccordement du conducteur	min.	0.5 mm <sup>2</sup>	
		max.	1 mm <sup>2</sup>	
	Longueur du tube	min.	8 mm	
		max.	12 mm	
	Section pour le raccordement du conducteur	min.	1.5 mm <sup>2</sup>	
		max.	2.5 mm <sup>2</sup>	
Longueur de tube pour embouts jumeaux	Longueur du tube	min.	8 mm	
		max.	12 mm	
	Section pour le raccordement du conducteur	min.	0.5 mm <sup>2</sup>	
		max.	0.75 mm <sup>2</sup>	
Longueur de tube pour embout sans collerette plastique DIN 46228/1	Longueur du tube	nominal	5 mm	
		Section pour le raccordement du conducteur	nominal	0.25 mm <sup>2</sup>
	Longueur du tube	min.	6 mm	
		max.	10 mm	
	Section pour le raccordement du conducteur	min.	0.5 mm <sup>2</sup>	
		max.	1 mm <sup>2</sup>	
	Longueur du tube	min.	7 mm	
		max.	12 mm	
Section pour le raccordement du conducteur	min.	1.5 mm <sup>2</sup>		
	max.	4 mm <sup>2</sup>		
Longueur de tube pour embout avec collier en plastique selon la section	Section, min.	0.14 mm <sup>2</sup>		
	Section, max.	0.34 mm <sup>2</sup>		
	Longueur de tube, min.	6 mm		
	Longueur de tube, max.	8 mm		
	Section, min.	0.5 mm <sup>2</sup>		
	Section, max.	1 mm <sup>2</sup>		
	Longueur de tube, min.	6 mm		
	Longueur de tube, max.	12 mm		
	Section, min.	1.5 mm <sup>2</sup>		
	Section, max.	2.5 mm <sup>2</sup>		
	Longueur de tube, min.	8 mm		
	Longueur de tube, max.	12 mm		
	Longueur de tube pour embout sans collier en plastique selon la section	Section, min.	0.25 mm <sup>2</sup>	
		Section, max.	0.25 mm <sup>2</sup>	
Longueur de tube, min.		5 mm		
Longueur de tube, max.		5 mm		
Section, min.		0.5 mm <sup>2</sup>		
Section, max.		1 mm <sup>2</sup>		
Longueur de tube, min.		6 mm		
Longueur de tube, max.		10 mm		
Section, min.		1.5 mm <sup>2</sup>		
Section, max.		2.5 mm <sup>2</sup>		
Longueur de tube, min.		7 mm		
Longueur de tube, max.		12 mm		
Longueur de tube pour embouts doubles selon la section		Section, min.	0.5 mm <sup>2</sup>	
		Section, max.	0.75 mm <sup>2</sup>	
	Longueur de tube, min.	8 mm		
	Longueur de tube, max.	12 mm		

Dessins



## A2C 2.5 DL OR

**Weidmüller Interface GmbH & Co. KG**  
 Klingenbergstraße 26  
 D-32758 Detmold  
 Germany

www.weidmueller.com

## Accessoires

### Equerre de blocage



Pour maintenir correctement les blocs de jonction et éviter qu'ils glissent, Weidmüller propose des équerres de blocage. Il existe des versions vissées et non vissées. Il est possible de placer des repères sur les équerres de blocage ainsi que des repères de groupe et il est possible de mettre des fiches de contrôle.

### Informations générales de commande

Type	AEB 35 SC/1	Version	
Référence	<a href="#">1991920000</a>	Série A, Equerre de blocage	
GTIN (EAN)	4050118376722		
Qté.	50 ST		

### Adaptateur de test et prises de test



Adaptateurs de test et fiches de contrôle sont utilisés pour le raccordement électrique entre les blocs de jonction et l'équipement de tester. De cette façon, un contact électrique peut être établi à l'état filaire et les mesures peuvent être faites facilement.

### Informations générales de commande

Type	ATPG 2.5 MI-R	Version	
Référence	<a href="#">1991960000</a>	Adaptateur de test (bloc de jonction), 1,5 mm <sup>2</sup> , 250 V, 0,2 A	
GTIN (EAN)	4050118376685		
Qté.	50 ST		
Type	ATPG 2.5/3	Version	
Référence	<a href="#">2041190000</a>	Adaptateur de test (bloc de jonction), 1,5 mm <sup>2</sup> , 250 V, 0,2 A	
GTIN (EAN)	4050118409604		
Qté.	25 ST		
Type	ATPG 2.5/5	Version	
Référence	<a href="#">2041180000</a>	Adaptateur de test (bloc de jonction), 1,5 mm <sup>2</sup> , 250 V, 0,2 A	
GTIN (EAN)	4050118409505		
Qté.	25 ST		
Type	ATPG 1.5-10 L	Version	
Référence	<a href="#">1991890000</a>	Adaptateur de test (bloc de jonction), 1,5 mm <sup>2</sup> , 250 V, 0,2 A	
GTIN (EAN)	4050118376647		
Qté.	50 ST		

## A2C 2.5 DL OR

**Weidmüller Interface GmbH & Co. KG**  
 Klingenbergstraße 26  
 D-32758 Detmold  
 Germany

## Accessoires

www.weidmueller.com

## Connexions transversales



La distribution ou la multiplication d'un potentiel aux blocs de jonction adjacents est réalisée par une connexion transversale. Un effort supplémentaire de câblage peut être facilement évité. Même si les pôles sont cassés, la fiabilité des contacts dans les blocs de jonction est toujours assurée. Notre portefeuille offre des systèmes de connexion transversale enfichables et vissables pour les blocs de jonction modulaires.

## Informations générales de commande

Type	ZQV 2.5N/10	Version
Référence	<a href="#">1527690000</a>	Connecteur transversal (bloc de jonction), enfiché, Orange, 24 A,
GTIN (EAN)	4050118447989	Nombre de pôles: 10, Pas en mm (P): 5.10, Isolé: Oui, Largeur: 48.7
Qté.	20 ST	mm
Type	ZQV 2.5N/10 BL	Version
Référence	<a href="#">1527880000</a>	Connecteur transversal (bloc de jonction), enfiché, bleu, 24 A,
GTIN (EAN)	4050118448573	Nombre de pôles: 10, Pas en mm (P): 5.10, Isolé: Oui, Largeur: 48.7
Qté.	20 ST	mm
Type	ZQV 2.5N/10 RD	Version
Référence	<a href="#">2108910000</a>	Connecteur transversal (bloc de jonction), enfiché, Rouge, 24 A,
GTIN (EAN)	4050118486018	Nombre de pôles: 10, Pas en mm (P): 5.10, Isolé: Oui, Largeur: 48.7
Qté.	20 ST	mm
Type	ZQV 2.5N/2	Version
Référence	<a href="#">1527540000</a>	Connecteur transversal (bloc de jonction), enfiché, Orange, 24 A,
GTIN (EAN)	4050118448467	Nombre de pôles: 2, Pas en mm (P): 5.10, Isolé: Oui, Largeur: 7.9 mm
Qté.	60 ST	
Type	ZQV 2.5N/2 BL	Version
Référence	<a href="#">1527740000</a>	Connecteur transversal (bloc de jonction), enfiché, bleu, 24 A,
GTIN (EAN)	4050118448658	Nombre de pôles: 2, Pas en mm (P): 5.10, Isolé: Oui, Largeur: 7.9 mm
Qté.	60 ST	
Type	ZQV 2.5N/2 RD	Version
Référence	<a href="#">2108470000</a>	Connecteur transversal (bloc de jonction), enfiché, Rouge, 24 A,
GTIN (EAN)	4050118448542	Nombre de pôles: 2, Pas en mm (P): 5.10, Isolé: Oui, Largeur: 7.9 mm
Qté.	60 ST	
Type	ZQV 2.5N/20	Version
Référence	<a href="#">1527720000</a>	Connecteur transversal (bloc de jonction), enfiché, Orange, 24 A,
GTIN (EAN)	4050118447972	Nombre de pôles: 20, Pas en mm (P): 5.10, Isolé: Oui, Largeur: 102
Qté.	20 ST	mm
Type	ZQV 2.5N/20 BL	Version
Référence	<a href="#">1527890000</a>	Connecteur transversal (bloc de jonction), enfiché, bleu, 24 A,
GTIN (EAN)	4050118448566	Nombre de pôles: 20, Pas en mm (P): 5.10, Isolé: Oui, Largeur: 102
Qté.	20 ST	mm
Type	ZQV 2.5N/20 RD	Version
Référence	<a href="#">2108920000</a>	Connecteur transversal (bloc de jonction), enfiché, Rouge, 24 A,
GTIN (EAN)	4050118485899	Nombre de pôles: 20, Pas en mm (P): 5.10, Isolé: Oui, Largeur: 102
Qté.	20 ST	mm
Type	ZQV 2.5N/3	Version
Référence	<a href="#">1527570000</a>	Connecteur transversal (bloc de jonction), enfiché, Orange, 24 A,
GTIN (EAN)	4050118448450	Nombre de pôles: 3, Pas en mm (P): 5.10, Isolé: Oui, Largeur: 13 mm
Qté.	60 ST	

## A2C 2.5 DL OR

Weidmüller Interface GmbH &amp; Co. KG

Klingenbergstraße 26

D-32758 Detmold

Germany

www.weidmueller.com

## Accessoires

Type	ZQV 2.5N/3 BL	Version
Référence	<a href="#">1527770000</a>	Connecteur transversal (bloc de jonction), enfiché, bleu, 24 A,
GTIN (EAN)	4050118448641	Nombre de pôles: 3, Pas en mm (P): 5.10, Isolé: Oui, Largeur: 13 mm
Qté.	60 ST	
Type	ZQV 2.5N/3 RD	Version
Référence	<a href="#">2108690000</a>	Connecteur transversal (bloc de jonction), enfiché, Rouge, 24 A,
GTIN (EAN)	4050118448535	Nombre de pôles: 3, Pas en mm (P): 5.10, Isolé: Oui, Largeur: 13 mm
Qté.	60 ST	
Type	ZQV 2.5N/4	Version
Référence	<a href="#">1527590000</a>	Connecteur transversal (bloc de jonction), enfiché, Orange, 24 A,
GTIN (EAN)	4050118448443	Nombre de pôles: 4, Pas en mm (P): 5.10, Isolé: Oui, Largeur: 18.1 mm
Qté.	60 ST	
Type	ZQV 2.5N/4 BL	Version
Référence	<a href="#">1527780000</a>	Connecteur transversal (bloc de jonction), enfiché, bleu, 24 A,
GTIN (EAN)	4050118448634	Nombre de pôles: 4, Pas en mm (P): 5.10, Isolé: Oui, Largeur: 18.1 mm
Qté.	60 ST	
Type	ZQV 2.5N/4 RD	Version
Référence	<a href="#">2108700000</a>	Connecteur transversal (bloc de jonction), enfiché, Rouge, 24 A,
GTIN (EAN)	4050118448528	Nombre de pôles: 4, Pas en mm (P): 5.10, Isolé: Oui, Largeur: 18.1 mm
Qté.	60 ST	
Type	ZQV 2.5N/5	Version
Référence	<a href="#">1527620000</a>	Connecteur transversal (bloc de jonction), enfiché, Orange, 24 A,
GTIN (EAN)	4050118448436	Nombre de pôles: 5, Pas en mm (P): 5.10, Isolé: Oui, Largeur: 23.2 mm
Qté.	20 ST	
Type	ZQV 2.5N/5 BL	Version
Référence	<a href="#">1527790000</a>	Connecteur transversal (bloc de jonction), enfiché, bleu, 24 A,
GTIN (EAN)	4050118448627	Nombre de pôles: 5, Pas en mm (P): 5.10, Isolé: Oui, Largeur: 23.2 mm
Qté.	20 ST	
Type	ZQV 2.5N/5 RD	Version
Référence	<a href="#">2108710000</a>	Connecteur transversal (bloc de jonction), enfiché, Rouge, 24 A,
GTIN (EAN)	4050118448511	Nombre de pôles: 5, Pas en mm (P): 5.10, Isolé: Oui, Largeur: 23.2 mm
Qté.	20 ST	
Type	ZQV 2.5N/50	Version
Référence	<a href="#">1527730000</a>	Connecteur transversal (bloc de jonction), enfiché, Orange, 24 A,
GTIN (EAN)	4050118411362	Nombre de pôles: 50, Pas en mm (P): 5.10, Isolé: Oui, Largeur: 255 mm
Qté.	5 ST	
Type	ZQV 2.5N/50 BL	Version
Référence	<a href="#">1527920000</a>	Connecteur transversal (bloc de jonction), enfiché, bleu, 24 A,
GTIN (EAN)	4050118448559	Nombre de pôles: 50, Pas en mm (P): 5.10, Isolé: Oui, Largeur: 255 mm
Qté.	5 ST	
Type	ZQV 2.5N/50 RD	Version
Référence	<a href="#">2109000000</a>	Connecteur transversal (bloc de jonction), enfiché, Rouge, 24 A,
GTIN (EAN)	4050118486001	Nombre de pôles: 50, Pas en mm (P): 5.10, Isolé: Oui, Largeur: 255 mm
Qté.	5 ST	
Type	ZQV 2.5N/6	Version
Référence	<a href="#">1527630000</a>	Connecteur transversal (bloc de jonction), enfiché, Orange, 24 A,
GTIN (EAN)	4050118448429	Nombre de pôles: 6, Pas en mm (P): 5.10, Isolé: Oui, Largeur: 28.3 mm
Qté.	20 ST	
Type	ZQV 2.5N/6 BL	Version
Référence	<a href="#">1527820000</a>	Connecteur transversal (bloc de jonction), enfiché, bleu, 24 A,
GTIN (EAN)	4050118448610	Nombre de pôles: 6, Pas en mm (P): 5.10, Isolé: Oui, Largeur: 28.3 mm
Qté.	20 ST	

## A2C 2.5 DL OR

**Weidmüller Interface GmbH & Co. KG**  
 Klingenbergstraße 26  
 D-32758 Detmold  
 Germany

www.weidmueller.com

### Accessoires

Type	ZQV 2.5N/6 RD	Version
Référence	<a href="#">2108720000</a>	Connecteur transversal (bloc de jonction), enfiché, Rouge, 24 A,
GTIN (EAN)	4050118448504	Nombre de pôles: 6, Pas en mm (P): 5.10, Isolé: Oui, Largeur: 28.3
Qté.	20 ST	mm
Type	ZQV 2.5N/7	Version
Référence	<a href="#">1527640000</a>	Connecteur transversal (bloc de jonction), enfiché, Orange, 24 A,
GTIN (EAN)	4050118448412	Nombre de pôles: 7, Pas en mm (P): 5.10, Isolé: Oui, Largeur: 33.4
Qté.	20 ST	mm
Type	ZQV 2.5N/7 BL	Version
Référence	<a href="#">1527830000</a>	Connecteur transversal (bloc de jonction), enfiché, bleu, 24 A,
GTIN (EAN)	4050118448603	Nombre de pôles: 7, Pas en mm (P): 5.10, Isolé: Oui, Largeur: 33.4
Qté.	20 ST	mm
Type	ZQV 2.5N/7 RD	Version
Référence	<a href="#">2108810000</a>	Connecteur transversal (bloc de jonction), enfiché, Rouge, 24 A,
GTIN (EAN)	4050118448498	Nombre de pôles: 7, Pas en mm (P): 5.10, Isolé: Oui, Largeur: 33.4
Qté.	20 ST	mm
Type	ZQV 2.5N/8	Version
Référence	<a href="#">1527670000</a>	Connecteur transversal (bloc de jonction), enfiché, Orange, 24 A,
GTIN (EAN)	4050118448405	Nombre de pôles: 8, Pas en mm (P): 5.10, Isolé: Oui, Largeur: 38.5
Qté.	20 ST	mm
Type	ZQV 2.5N/8 BL	Version
Référence	<a href="#">1527840000</a>	Connecteur transversal (bloc de jonction), enfiché, bleu, 24 A,
GTIN (EAN)	4050118448597	Nombre de pôles: 8, Pas en mm (P): 5.10, Isolé: Oui, Largeur: 38.5
Qté.	20 ST	mm
Type	ZQV 2.5N/8 RD	Version
Référence	<a href="#">2108870000</a>	Connecteur transversal (bloc de jonction), enfiché, Rouge, 24 A,
GTIN (EAN)	4050118448481	Nombre de pôles: 8, Pas en mm (P): 5.10, Isolé: Oui, Largeur: 38.5
Qté.	20 ST	mm
Type	ZQV 2.5N/9	Version
Référence	<a href="#">1527680000</a>	Connecteur transversal (bloc de jonction), enfiché, Orange, 24 A,
GTIN (EAN)	4050118447996	Nombre de pôles: 9, Pas en mm (P): 5.10, Isolé: Oui, Largeur: 43.6
Qté.	20 ST	mm
Type	ZQV 2.5N/9 BL	Version
Référence	<a href="#">1527870000</a>	Connecteur transversal (bloc de jonction), enfiché, bleu, 24 A,
GTIN (EAN)	4050118448580	Nombre de pôles: 9, Pas en mm (P): 5.10, Isolé: Oui, Largeur: 43.6
Qté.	20 ST	mm
Type	ZQV 2.5N/9 RD	Version
Référence	<a href="#">2108900000</a>	Connecteur transversal (bloc de jonction), enfiché, Rouge, 24 A,
GTIN (EAN)	4050118448474	Nombre de pôles: 9, Pas en mm (P): 5.10, Isolé: Oui, Largeur: 43.6
Qté.	20 ST	mm

## A2C 2.5 DL OR

Weidmüller Interface GmbH &amp; Co. KG

Klingenbergstraße 26

D-32758 Detmold

Germany

## Accessoires

www.weidmueller.com

## Vierge



Le repère Dekafix (DEK) permet un repérage universel de tous les conducteurs et connecteurs débrochables, ainsi que des sous-ensembles électroniques. Le système convient idéalement aux courtes séquences de chiffres et dispose d'un large éventail de repères déjà imprimés.

Montage sur bande pour pose rapide, en une seule étape. Le résultat d'impression est facile à lire, riche en contrastes et disponible en plusieurs largeurs.

- Large gamme de repérages prêts à l'emploi
  - Montage en bande pour pose rapide
  - Repères de conducteurs, adaptés à tous les câbles Weidmüller
  - Disponible en MultiCard vierge ou avec impression standard
- Pour impression personnalisée : Veuillez nous envoyer un fichier dans le format de notre logiciel de repérage M-Print PRO ou M-Print PRO Online (sans installation) pour vos spécifications de repérage.

## Informations générales de commande

Type	DEK 5/5 MC NE BR	Version
Référence	<a href="#">1249870000</a>	Dekafix, Terminal marker, 5 x 5 mm, Pas en mm (P): 5.00
GTIN (EAN)	4050118051865	Weidmueller, brun
Qté.	1000 ST	

## V0



Le repère Dekafix (DEK) permet un repérage universel de tous les conducteurs et connecteurs débrochables, ainsi que des sous-ensembles électroniques. Le système convient idéalement aux courtes séquences de chiffres et dispose d'un large éventail de repères déjà imprimés.

Montage sur bande pour pose rapide, en une seule étape. Le résultat d'impression est facile à lire, riche en contrastes et disponible en plusieurs largeurs.

- Large gamme de repérages prêts à l'emploi
  - Montage en bande pour pose rapide
  - Repères de conducteurs, adaptés à tous les câbles Weidmüller
  - Disponible en MultiCard vierge ou avec impression standard
- Pour impression personnalisée : Veuillez nous envoyer un fichier dans le format de notre logiciel de repérage M-Print PRO ou M-Print PRO Online (sans installation) pour vos spécifications de repérage.

## Informations générales de commande

Type	DEK 5/5 MC NE V0 WS	Version
Référence	<a href="#">1388530000</a>	Dekafix, Terminal marker, 5 x 5 mm, Pas en mm (P): 5.00
GTIN (EAN)	4050118188622	Weidmueller, blanc
Qté.	1000 ST	

## A2C 2.5 DL OR

Weidmüller Interface GmbH &amp; Co. KG

Klingenbergstraße 26

D-32758 Detmold

Germany

## Accessoires

www.weidmueller.com

## Vierge



Le repère Dekafix (DEK) permet un repérage universel de tous les conducteurs et connecteurs débrochables, ainsi que des sous-ensembles électroniques. Le système convient idéalement aux courtes séquences de chiffres et dispose d'un large éventail de repères déjà imprimés.

Montage sur bande pour pose rapide, en une seule étape. Le résultat d'impression est facile à lire, riche en contrastes et disponible en plusieurs largeurs.

- Large gamme de repérages prêts à l'emploi
  - Montage en bande pour pose rapide
  - Repères de conducteurs, adaptés à tous les câbles Weidmüller
  - Disponible en MultiCard vierge ou avec impression standard
- Pour impression personnalisée : Veuillez nous envoyer un fichier dans le format de notre logiciel de repérage M-Print PRO ou M-Print PRO Online (sans installation) pour vos spécifications de repérage.

## Informations générales de commande

Type	DEK 5/5 MC NE VI	Version
Référence	<a href="#">1249860000</a>	Dekafix, Terminal marker, 5 x 5 mm, Pas en mm (P): 5.00
GTIN (EAN)	4050118042764	Weidmueller, violet
Qté.	1000 ST	

## Impression spéciale



Le repère Dekafix (DEK) permet un repérage universel de tous les conducteurs et connecteurs débrochables, ainsi que des sous-ensembles électroniques. Le système convient idéalement aux courtes séquences de chiffres et dispose d'un large éventail de repères déjà imprimés.

Montage sur bande pour pose rapide, en une seule étape. Le résultat d'impression est facile à lire, riche en contrastes et disponible en plusieurs largeurs.

- Large gamme de repérages prêts à l'emploi
  - Montage en bande pour pose rapide
  - Repères de conducteurs, adaptés à tous les câbles Weidmüller
  - Disponible en MultiCard vierge ou avec impression standard
- Pour impression personnalisée : Veuillez nous envoyer un fichier dans le format de notre logiciel de repérage M-Print PRO ou M-Print PRO Online (sans installation) pour vos spécifications de repérage.

## Informations générales de commande

Type	DEK 5/5 MC SDR	Version
Référence	<a href="#">1609810000</a>	Dekafix, Terminal marker, 5 x 5 mm, Pas en mm (P): 5.00
GTIN (EAN)	4008190456597	Weidmueller, selon demande du client
Qté.	200 ST	

## A2C 2.5 DL OR

**Weidmüller Interface GmbH & Co. KG**  
 Klingenbergstraße 26  
 D-32758 Detmold  
 Germany

## Accessoires

www.weidmueller.com

## Vierge



Le repère Dekafix (DEK) permet un repérage universel de tous les conducteurs et connecteurs débrochables, ainsi que des sous-ensembles électroniques. Le système convient idéalement aux courtes séquences de chiffres et dispose d'un large éventail de repères déjà imprimés.

Montage sur bande pour pose rapide, en une seule étape. Le résultat d'impression est facile à lire, riche en contrastes et disponible en plusieurs largeurs.

- Large gamme de repérages prêts à l'emploi
  - Montage en bande pour pose rapide
  - Repères de conducteurs, adaptés à tous les câbles Weidmüller
  - Disponible en MultiCard vierge ou avec impression standard
- Pour impression personnalisée : Veuillez nous envoyer un fichier dans le format de notre logiciel de repérage M-Print PRO ou M-Print PRO Online (sans installation) pour vos spécifications de repérage.

## Informations générales de commande

Type	DEK 5/5 MC NE BL	Version
Référence	<a href="#">1609801693</a>	Dekafix, Terminal marker, 5 x 5 mm, Pas en mm (P): 5.00
GTIN (EAN)	4008190397166	Weidmueller, bleu
Qté.	1000 ST	
Type	DEK 5/5 MC NE GE	Version
Référence	<a href="#">1609801687</a>	Dekafix, Terminal marker, 5 x 5 mm, Pas en mm (P): 5.00
GTIN (EAN)	4008190397135	Weidmueller, jaune
Qté.	1000 ST	
Type	DEK 5/5 MC NE GN	Version
Référence	<a href="#">1609801688</a>	Dekafix, Terminal marker, 5 x 5 mm, Pas en mm (P): 5.00
GTIN (EAN)	4008190397142	Weidmueller, vert
Qté.	1000 ST	
Type	DEK 5/5 MC NE GR	Version
Référence	<a href="#">1609801691</a>	Dekafix, Terminal marker, 5 x 5 mm, Pas en mm (P): 5.00
GTIN (EAN)	4008190397159	Weidmueller, gris
Qté.	1000 ST	
Type	DEK 5/5 MC NE OR	Version
Référence	<a href="#">1238340000</a>	Dekafix, Terminal marker, 5 x 5 mm, Pas en mm (P): 5.00
GTIN (EAN)	4050118062632	Weidmueller, Orange
Qté.	1000 ST	
Type	DEK 5/5 MC NE RT	Version
Référence	<a href="#">1609801686</a>	Dekafix, Terminal marker, 5 x 5 mm, Pas en mm (P): 5.00
GTIN (EAN)	4008190397128	Weidmueller, Rouge
Qté.	1000 ST	
Type	DEK 5/5 MC NE SW	Version
Référence	<a href="#">1457550000</a>	Dekafix, Terminal marker, 5 x 5 mm, Pas en mm (P): 5.00
GTIN (EAN)	4050118263817	Weidmueller, noir
Qté.	1000 ST	
Type	DEK 5/5 MC NE WS	Version
Référence	<a href="#">1609801044</a>	Dekafix, Terminal marker, 5 x 5 mm, Pas en mm (P): 5.00
GTIN (EAN)	4008190397111	Weidmueller, blanc
Qté.	1000 ST	

## A2C 2.5 DL OR

**Weidmüller Interface GmbH & Co. KG**  
 Klingenbergstraße 26  
 D-32758 Detmold  
 Germany

## Accessoires

www.weidmueller.com

## Plus



Le repère Dekafix (DEK) permet un repérage universel de tous les conducteurs et connecteurs débrochables, ainsi que des sous-ensembles électroniques. Le système convient idéalement aux courtes séquences de chiffres et dispose d'un large éventail de repères déjà imprimés. Montage sur bande pour pose rapide, en une seule étape. Le résultat d'impression est facile à lire, riche en contrastes et disponible en plusieurs largeurs.

- Large gamme de repérages prêts à l'emploi
- Montage en bande pour pose rapide
- Repères de conducteurs, adaptés à tous les câbles Weidmüller
- Disponible en MultiCard vierge ou avec impression standard

Pour impression personnalisée : Veuillez nous envoyer un fichier dans le format de notre logiciel de repérage M-Print PRO ou M-Print PRO Online (sans installation) pour vos spécifications de repérage.

## Informations générales de commande

Type	DEK 5/5 PLUS MC NE GE	Version
Référence	<a href="#">1907520000</a>	Dekafix, Terminal marker, 5 x 5 mm, Pas en mm (P): 5.00
GTIN (EAN)	4032248532100	Weidmueller, jaune
Qté.	1000 ST	
Type	DEK 5/5 PLUS MC NE WS	Version
Référence	<a href="#">1854490000</a>	Dekafix, Terminal marker, 5 x 5 mm, Pas en mm (P): 5.00
GTIN (EAN)	4032248393596	Weidmueller, blanc
Qté.	1000 ST	

## Impression spéciale



Le repère Dekafix (DEK) permet un repérage universel de tous les conducteurs et connecteurs débrochables, ainsi que des sous-ensembles électroniques. Le système convient idéalement aux courtes séquences de chiffres et dispose d'un large éventail de repères déjà imprimés. Montage sur bande pour pose rapide, en une seule étape. Le résultat d'impression est facile à lire, riche en contrastes et disponible en plusieurs largeurs.

- Large gamme de repérages prêts à l'emploi
- Montage en bande pour pose rapide
- Repères de conducteurs, adaptés à tous les câbles Weidmüller
- Disponible en MultiCard vierge ou avec impression standard

Pour impression personnalisée : Veuillez nous envoyer un fichier dans le format de notre logiciel de repérage M-Print PRO ou M-Print PRO Online (sans installation) pour vos spécifications de repérage.

## Informations générales de commande

Type	DEK 5/5 PLUS MC SDR	Version
Référence	<a href="#">1854500000</a>	Dekafix, Terminal marker, 5 x 5 mm, Pas en mm (P): 5.00
GTIN (EAN)	4032248393602	Weidmueller, selon demande du client
Qté.	200 ST	

## A2C 2.5 DL OR

Weidmüller Interface GmbH &amp; Co. KG

Klingenbergstraße 26

D-32758 Detmold

Germany

## Accessoires

www.weidmueller.com

## Vierge



Le repère Dekafix (DEK) permet un repérage universel de tous les conducteurs et connecteurs débrochables, ainsi que des sous-ensembles électroniques. Le système convient idéalement aux courtes séquences de chiffres et dispose d'un large éventail de repères déjà imprimés.

Montage sur bande pour pose rapide, en une seule étape. Le résultat d'impression est facile à lire, riche en contrastes et disponible en plusieurs largeurs.

- Large gamme de repérages prêts à l'emploi
  - Montage en bande pour pose rapide
  - Repères de conducteurs, adaptés à tous les câbles Weidmüller
  - Disponible en MultiCard vierge ou avec impression standard
- Pour impression personnalisée : Veuillez nous envoyer un fichier dans le format de notre logiciel de repérage M-Print PRO ou M-Print PRO Online (sans installation) pour vos spécifications de repérage.

## Informations générales de commande

Type	DEK 5/5 S MC NE WS	Version
Référence	<a href="#">1341620000</a>	Dekafix, Terminal marker, 5 x 5 mm, Pas en mm (P): 5.00
GTIN (EAN)	4050118145793	Weidmueller, blanc
Qté.	400 ST	

## Impression spéciale



Le repère Dekafix (DEK) permet un repérage universel de tous les conducteurs et connecteurs débrochables, ainsi que des sous-ensembles électroniques. Le système convient idéalement aux courtes séquences de chiffres et dispose d'un large éventail de repères déjà imprimés.

Montage sur bande pour pose rapide, en une seule étape. Le résultat d'impression est facile à lire, riche en contrastes et disponible en plusieurs largeurs.

- Large gamme de repérages prêts à l'emploi
  - Montage en bande pour pose rapide
  - Repères de conducteurs, adaptés à tous les câbles Weidmüller
  - Disponible en MultiCard vierge ou avec impression standard
- Pour impression personnalisée : Veuillez nous envoyer un fichier dans le format de notre logiciel de repérage M-Print PRO ou M-Print PRO Online (sans installation) pour vos spécifications de repérage.

## Informations générales de commande

Type	DEK 5/5 S MC SDR	Version
Référence	<a href="#">1341590000</a>	Dekafix, Terminal marker, 5 x 5 mm, Pas en mm (P): 5.00
GTIN (EAN)	4050118146042	Weidmueller, selon demande du client
Qté.	80 ST	
Type	WS 10/5 M PLUS MC SDR	Version
Référence	<a href="#">2007770000</a>	WS, Terminal marker, 10 x 5 mm, Pas en mm (P): 5.00 Weidmueller,
GTIN (EAN)	4050118393279	Allen-Bradley, selon demande du client
Qté.	120 ST	

## A2C 2.5 DL OR

**Weidmüller Interface GmbH & Co. KG**  
Klingenbergstraße 26  
D-32758 Detmold  
Germany

www.weidmueller.com

## Accessoires

## Vierge



Les repères WS sont particulièrement adaptés aux connecteurs de la série W. Grâce à leur compatibilité, ils peuvent également être utilisés avec la série I et la série Z. Les larges surfaces de marquage permettent d'imprimer de longues chaînes de caractères ou sur plusieurs lignes.  
Les repères WS sont parfaits pour de longues chaînes de caractères personnalisées. Grâce au format MultiCard qui a fait ses preuves, l'impression avec PrintJet CONNECT ou Plotter est possible.

- Montage en bande ou individuellement
- Repères au format MultiCard éprouvé Pour impression personnalisée : Veuillez nous envoyer un fichier dans le format de notre logiciel de repérage M-Print PRO ou M-Print PRO Online (sans installation) pour vos spécifications de repérage.

## Informations générales de commande

Type	WS 10/5 M PLUS MC NE WS	Version
Référence	<a href="#">2003770000</a>	WS, Terminal marker, 10 x 5 mm, Pas en mm (P): 5.00 Weidmueller,
GTIN (EAN)	4050118424447	Allen-Bradley, blanc
Qté.	600 ST	
Type	WS 10/5 M MC NE WS	Version
Référence	<a href="#">1792000000</a>	WS, Terminal marker, 10 x 5 mm, Pas en mm (P): 5.00 Weidmueller,
GTIN (EAN)	4032248223862	Allen-Bradley, blanc
Qté.	720 ST	

## Impression spéciale



Les repères WS sont particulièrement adaptés aux connecteurs de la série W. Grâce à leur compatibilité, ils peuvent également être utilisés avec la série I et la série Z. Les larges surfaces de marquage permettent d'imprimer de longues chaînes de caractères ou sur plusieurs lignes.  
Les repères WS sont parfaits pour de longues chaînes de caractères personnalisées. Grâce au format MultiCard qui a fait ses preuves, l'impression avec PrintJet CONNECT ou Plotter est possible.

- Montage en bande ou individuellement
- Repères au format MultiCard éprouvé Pour impression personnalisée : Veuillez nous envoyer un fichier dans le format de notre logiciel de repérage M-Print PRO ou M-Print PRO Online (sans installation) pour vos spécifications de repérage.

## Informations générales de commande

Type	WS 10/5 MC M SDR	Version
Référence	<a href="#">1792010000</a>	WS, Terminal marker, 10 x 5 mm, Pas en mm (P): 5.00 Weidmueller,
GTIN (EAN)	4032248223879	Allen-Bradley, selon demande du client
Qté.	144 ST	

## A2C 2.5 DL OR

Weidmüller Interface GmbH &amp; Co. KG

Klingenbergstraße 26

D-32758 Detmold

Germany

## Accessoires

www.weidmueller.com

## Vierge



Les repères WS sont particulièrement adaptés aux connecteurs de la série W. Grâce à leur compatibilité, ils peuvent également être utilisés avec la série I et la série Z. Les larges surfaces de marquage permettent d'imprimer de longues chaînes de caractères ou sur plusieurs lignes.

Les repères WS sont parfaits pour de longues chaînes de caractères personnalisées. Grâce au format MultiCard qui a fait ses preuves, l'impression avec PrintJet CONNECT ou Plotter est possible.

- Montage en bande ou individuellement
- Repères au format MultiCard éprouvé Pour impression personnalisée : Veuillez nous envoyer un fichier dans le format de notre logiciel de repérage M-Print PRO ou M-Print PRO Online (sans installation) pour vos spécifications de repérage.

## Informations générales de commande

Type	WS 10/5 MC NE BL	Version
Référence	<a href="#">1773531693</a>	WS, Terminal marker, 10 x 5 mm, Pas en mm (P): 5.00 Weidmueller,
GTIN (EAN)	4032248 1418 14	Allen-Bradley, bleu
Qté.	720 ST	
Type	WS 10/5 MC NE GE	Version
Référence	<a href="#">1773531687</a>	WS, Terminal marker, 10 x 5 mm, Pas en mm (P): 5.00 Weidmueller,
GTIN (EAN)	4032248 1417 53	Allen-Bradley, jaune
Qté.	720 ST	
Type	WS 10/5 MC NE RT	Version
Référence	<a href="#">1773531686</a>	WS, Terminal marker, 10 x 5 mm, Pas en mm (P): 5.00 Weidmueller,
GTIN (EAN)	4032248 1417 46	Allen-Bradley, Rouge
Qté.	720 ST	
Type	WS 10/5 MC NE WS	Version
Référence	<a href="#">1635000000</a>	WS, Terminal marker, 10 x 5 mm, Pas en mm (P): 5.00 Weidmueller,
GTIN (EAN)	4008190261948	Allen-Bradley, blanc
Qté.	720 ST	

## Impression spéciale



Les repères WS sont particulièrement adaptés aux connecteurs de la série W. Grâce à leur compatibilité, ils peuvent également être utilisés avec la série I et la série Z. Les larges surfaces de marquage permettent d'imprimer de longues chaînes de caractères ou sur plusieurs lignes.

Les repères WS sont parfaits pour de longues chaînes de caractères personnalisées. Grâce au format MultiCard qui a fait ses preuves, l'impression avec PrintJet CONNECT ou Plotter est possible.

- Montage en bande ou individuellement
- Repères au format MultiCard éprouvé Pour impression personnalisée : Veuillez nous envoyer un fichier dans le format de notre logiciel de repérage M-Print PRO ou M-Print PRO Online (sans installation) pour vos spécifications de repérage.

## A2C 2.5 DL OR

**Weidmüller Interface GmbH & Co. KG**  
 Klingenbergstraße 26  
 D-32758 Detmold  
 Germany

www.weidmueller.com

## Accessoires

### Informations générales de commande

Type	WS 10/5 MC SDR	Version
Référence	<a href="#">1635010000</a>	WS, Terminal marker, 10 x 5 mm, Pas en mm (P): 5.00 Weidmueller,
GTIN (EAN)	4008190456634	Allen-Bradley, selon demande du client
Qté.	144 ST	

### Vierge



Les repères WS sont particulièrement adaptés aux connecteurs de la série W. Grâce à leur compatibilité, ils peuvent également être utilisés avec la série I et la série Z. Les larges surfaces de marquage permettent d'imprimer de longues chaînes de caractères ou sur plusieurs lignes.

Les repères WS sont parfaits pour de longues chaînes de caractères personnalisées. Grâce au format MultiCard qui a fait ses preuves, l'impression avec PrintJet CONNECT ou Plotter est possible.

- Montage en bande ou individuellement
- Repères au format MultiCard éprouvé Pour impression personnalisée : Veuillez nous envoyer un fichier dans le format de notre logiciel de repérage M-Print PRO ou M-Print PRO Online (sans installation) pour vos spécifications de repérage.

### Informations générales de commande

Type	WS 10/5 PLUS MC NE WS	Version
Référence	<a href="#">1046380000</a>	WS, Terminal marker, 10 x 5 mm, Pas en mm (P): 5.00 Weidmueller,
GTIN (EAN)	4032248782086	Allen-Bradley, blanc
Qté.	600 ST	

### Impression spéciale



Les repères WS sont particulièrement adaptés aux connecteurs de la série W. Grâce à leur compatibilité, ils peuvent également être utilisés avec la série I et la série Z. Les larges surfaces de marquage permettent d'imprimer de longues chaînes de caractères ou sur plusieurs lignes.

Les repères WS sont parfaits pour de longues chaînes de caractères personnalisées. Grâce au format MultiCard qui a fait ses preuves, l'impression avec PrintJet CONNECT ou Plotter est possible.

- Montage en bande ou individuellement
- Repères au format MultiCard éprouvé Pour impression personnalisée : Veuillez nous envoyer un fichier dans le format de notre logiciel de repérage M-Print PRO ou M-Print PRO Online (sans installation) pour vos spécifications de repérage.

### Informations générales de commande

Type	WS 10/5 PLUS MC SDR	Version
Référence	<a href="#">1046320000</a>	WS, Terminal marker, 10 x 5 mm, Pas en mm (P): 5.00 Weidmueller,
GTIN (EAN)	4032248782024	Allen-Bradley, selon demande du client
Qté.	120 ST	

## A2C 2.5 DL OR

Weidmüller Interface GmbH &amp; Co. KG

Klingenbergstraße 26

D-32758 Detmold

Germany

## Accessoires

www.weidmueller.com

## DEK 5/5



## WS/ DEK

Les repères de bornes MultiMark utilisent un matériau composite innovant constitué de deux composants. Le contour rigide de la base du repère s'enclenche solidement dans le connecteur. La surface élastique rend le repère facile à installer. Ce matériau spécialement perforé permet l'étirement des bandes pour prendre en compte les légères variations d'écartement qui tendent à se cumuler, notamment dans le cas de blocs de jonction longs. Avantage supplémentaire : l'excellente imprimabilité du matériau de la surface garantit un repérage durable et résistant à l'usure. Une résolution d'impression de 300 dpi offre également une très bonne lisibilité.

Vos avantages avec MultiMark

- Compatible avec les blocs de jonction modulaires Weidmüller
- Maintien ferme et impression durable
- Les bandes continues permettent de gagner du temps à l'installation
- Montage facile grâce à un matériau composite innovant
- Grandes libellés pour une lisibilité optimale
- Grande flexibilité grâce à l'indépendance vis-à-vis du fabricant

## Informations générales de commande

Type	DEK 5/5 MM WS	Version	
Référence	<a href="#">2007110000</a>		Dekafix, Terminal marker, 5 x 5 mm, Weidmueller, blanc
GTIN (EAN)	4050118391862		
Qté.	800 ST		

## A2C 2.5 DL OR

Weidmüller Interface GmbH &amp; Co. KG

Klingenbergstraße 26

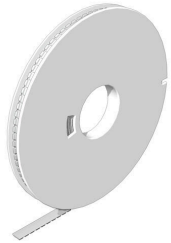
D-32758 Detmold

Germany

www.weidmueller.com

## Accessoires

## WS 8/5



## WS/ DEK

Les repères de bornes MultiMark utilisent un matériau composite innovant constitué de deux composants. Le contour rigide de la base du repère s'enclenche solidement dans le connecteur. La surface élastique rend le repère facile à installer. Ce matériau spécialement perforé permet l'étirement des bandes pour prendre en compte les légères variations d'écartement qui tendent à se cumuler, notamment dans le cas de blocs de jonction longs. Avantage supplémentaire : l'excellente imprimabilité du matériau de la surface garantit un repérage durable et résistant à l'usure. Une résolution d'impression de 300 dpi offre également une très bonne lisibilité.

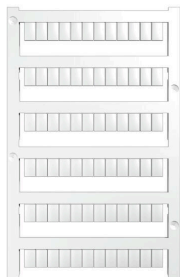
Vos avantages avec MultiMark

- Compatible avec les blocs de jonction modulaires Weidmüller
- Maintien ferme et impression durable
- Les bandes continues permettent de gagner du temps à l'installation
- Montage facile grâce à un matériau composite innovant
- Larges libellés pour une lisibilité optimale
- Grande flexibilité grâce à l'indépendance vis-à-vis du fabricant

## Informations générales de commande

Type	WS 8/5 MM WS	Version
Référence	<a href="#">2007150000</a>	WS, Terminal marker, 8 x 5 mm, Weidmueller, blanc
GTIN (EAN)	4050118392029	
Qté.	800 ST	

## Vierge



Les repères WS sont particulièrement adaptés aux connecteurs de la série W. Grâce à leur compatibilité, ils peuvent également être utilisés avec la série I et la série Z. Les larges surfaces de marquage permettent d'imprimer de longues chaînes de caractères ou sur plusieurs lignes.

Les repères WS sont parfaits pour de longues chaînes de caractères personnalisées. Grâce au format MultiCard qui a fait ses preuves, l'impression avec PrintJet CONNECT ou Plotter est possible.

- Montage en bande ou individuellement
- Repères au format MultiCard éprouvé Pour impression personnalisée : Veuillez nous envoyer un fichier dans le format de notre logiciel de repérage M-Print PRO ou M-Print PRO Online (sans installation) pour vos spécifications de repérage.

## Informations générales de commande

Type	WS 8/5 MC NE BL	Version
Référence	<a href="#">1773521693</a>	WS, Terminal marker, 8 x 5 mm, Pas en mm (P): 5.00 Weidmueller,
GTIN (EAN)	4032248141715	Allen-Bradley, bleu
Qté.	720 ST	

## A2C 2.5 DL OR

**Weidmüller Interface GmbH & Co. KG**  
 Klingenbergstraße 26  
 D-32758 Detmold  
 Germany

www.weidmueller.com

## Accessoires

Type	WS 8/5 MC NE GE	Version
Référence	<a href="#">1773521687</a>	WS, Terminal marker, 8 x 5 mm, Pas en mm (P): 5.00 Weidmueller,
GTIN (EAN)	4032248141548	Allen-Bradley, jaune
Qté.	720 ST	
Type	WS 8/5 MC NE OR	Version
Référence	<a href="#">1773521690</a>	WS, Terminal marker, 8 x 5 mm, Pas en mm (P): 5.00 Weidmueller,
GTIN (EAN)	4032248143092	Allen-Bradley, Orange
Qté.	720 ST	
Type	WS 8/5 MC NE RT	Version
Référence	<a href="#">1773521686</a>	WS, Terminal marker, 8 x 5 mm, Pas en mm (P): 5.00 Weidmueller,
GTIN (EAN)	4032248141531	Allen-Bradley, Rouge
Qté.	720 ST	
Type	WS 8/5 MC NE WS	Version
Référence	<a href="#">1640740000</a>	WS, Terminal marker, 8 x 5 mm, Pas en mm (P): 5.00 Weidmueller,
GTIN (EAN)	4008190279103	Allen-Bradley, blanc
Qté.	720 ST	

## Impression spéciale



Les repères WS sont particulièrement adaptés aux connecteurs de la série W. Grâce à leur compatibilité, ils peuvent également être utilisés avec la série I et la série Z. Les larges surfaces de marquage permettent d'imprimer de longues chaînes de caractères ou sur plusieurs lignes.

Les repères WS sont parfaits pour de longues chaînes de caractères personnalisées. Grâce au format MultiCard qui a fait ses preuves, l'impression avec PrintJet CONNECT ou Plotter est possible.

- Montage en bande ou individuellement
  - Repères au format MultiCard éprouvé
- Pour impression personnalisée : Veuillez nous envoyer un fichier dans le format de notre logiciel de repérage M-Print PRO ou M-Print PRO Online (sans installation) pour vos spécifications de repérage.

## Informations générales de commande

Type	WS 8/5 MC SDR	Version
Référence	<a href="#">1640750000</a>	WS, Terminal marker, 8 x 5 mm, Pas en mm (P): 5.00 Weidmueller,
GTIN (EAN)	4008190456627	Allen-Bradley, selon demande du client
Qté.	144 ST	

## A2C 2.5 DL OR

Weidmüller Interface GmbH &amp; Co. KG

Klingenbergstraße 26

D-32758 Detmold

Germany

## Accessoires

www.weidmueller.com

## Vierge



Les repères WS sont particulièrement adaptés aux connecteurs de la série W. Grâce à leur compatibilité, ils peuvent également être utilisés avec la série I et la série Z. Les larges surfaces de marquage permettent d'imprimer de longues chaînes de caractères ou sur plusieurs lignes.

Les repères WS sont parfaits pour de longues chaînes de caractères personnalisées. Grâce au format MultiCard qui a fait ses preuves, l'impression avec PrintJet CONNECT ou Plotter est possible.

- Montage en bande ou individuellement
- Repères au format MultiCard éprouvé Pour impression personnalisée : Veuillez nous envoyer un fichier dans le format de notre logiciel de repérage M-Print PRO ou M-Print PRO Online (sans installation) pour vos spécifications de repérage.

## Informations générales de commande

Type	WS 8/5 PLUS MC NE WS	Version
Référence	<a href="#">1951870000</a>	WS, Terminal marker, 8 x 5 mm, Pas en mm (P): 5.00 Weidmueller,
GTIN (EAN)	4032248631605	Allen-Bradley, blanc
Qté.	600 ST	

## Impression spéciale



Les repères WS sont particulièrement adaptés aux connecteurs de la série W. Grâce à leur compatibilité, ils peuvent également être utilisés avec la série I et la série Z. Les larges surfaces de marquage permettent d'imprimer de longues chaînes de caractères ou sur plusieurs lignes.

Les repères WS sont parfaits pour de longues chaînes de caractères personnalisées. Grâce au format MultiCard qui a fait ses preuves, l'impression avec PrintJet CONNECT ou Plotter est possible.

- Montage en bande ou individuellement
- Repères au format MultiCard éprouvé Pour impression personnalisée : Veuillez nous envoyer un fichier dans le format de notre logiciel de repérage M-Print PRO ou M-Print PRO Online (sans installation) pour vos spécifications de repérage.

## Informations générales de commande

Type	WS 8/5 PLUS MC SDR	Version
Référence	<a href="#">1038790000</a>	WS, Terminal marker, 8 x 5 mm, Pas en mm (P): 5.00 Weidmueller,
GTIN (EAN)	4032248768066	Allen-Bradley, selon demande du client
Qté.	120 ST	

## A2C 2.5 DL OR

**Weidmüller Interface GmbH & Co. KG**  
Klingenbergstraße 26  
D-32758 Detmold  
Germany

## Accessoires

www.weidmueller.com

### Flasques de fermeture et plaques de séparation



Les plaques de séparation et les plaques d'extrémité sont des accessoires essentiels pour les blocs de jonction. Les plaques de séparation assurent la séparation optique et électrique des différents potentiels et groupes fonctionnels, augmentant la sécurité et assurant une structure claire à l'intérieur de l'armoire de commande. Les plaques d'extrémité ferment la rangée de bloc de jonction sur les côtés, protègent contre le contact avec des pièces sous tension et assurent une finition propre et stable. Les deux composants sont parfaitement adaptés aux séries de blocs de jonction Weidmüller respectives, contribuant ainsi à un câblage sûr, conforme et professionnel.

### Informations générales de commande

Type	AEP 4C 2.5	Version
Référence	<a href="#">1521530000</a>	Série A, Plaque d'extrémité
GTIN (EAN)	4050118328165	
Qté.	50 ST	
Type	AEP 4C 2.5 BL	Version
Référence	<a href="#">1521640000</a>	Série A, Plaque d'extrémité
GTIN (EAN)	4050118328400	
Qté.	50 ST	
Type	AEP 4C 2.5 OR	Version
Référence	<a href="#">2052310000</a>	Série A, Plaque d'extrémité
GTIN (EAN)	4050118411973	
Qté.	50 ST	
Type	AEP 4C 2.5 BK	Version
Référence	<a href="#">2486660000</a>	Série A, Plaque d'extrémité
GTIN (EAN)	4050118497441	
Qté.	50 ST	

### Accessoires



Accessoires pour l'équipement de contrôle et de mesure

### Informations générales de commande

Type	ZUB MULTIMETER	Version
Référence	<a href="#">9205270000</a>	Multimeter
GTIN (EAN)	4032248723522	
Qté.	1 ST	

## A2C 2.5 DL OR

**Weidmüller Interface GmbH & Co. KG**  
 Klingenbergstraße 26  
 D-32758 Detmold  
 Germany

www.weidmueller.com

## Accessoires

### Equerre de blocage



Pour maintenir correctement les blocs de jonction et éviter qu'ils glissent, Weidmüller propose des équerres de blocage. Il existe des versions vissées et non vissées. Il est possible de placer des repères sur les équerres de blocage ainsi que des repères de groupe et il est possible de mettre des fiches de contrôle.

### Informations générales de commande

Type	AEB 35 SC/1 BK	Version	
Référence	<a href="#">2475310000</a>	Série A, Equerre de blocage	
GTIN (EAN)	4050118487114		
Qté.	50 ST		

### Support de repère



Le support de repérage offre la possibilité de montage supplémentaire de repérages standard avec un pas de 5 ou 5,1 mm. Les supports coudés peuvent éventuellement être assemblés par encliquetage et pourraient être montés dans tous les canaux de repérage de standard des blocs de jonction modulaires Klippon®. Les types de repérage de montage se trouvent sous les accessoires respectifs du support de repère de désignation.

### Informations générales de commande

Type	BZT 1 WS 10/5	Version	
Référence	<a href="#">1805490000</a>	Accessoires, Support de repère	
GTIN (EAN)	4032248270231		
Qté.	100 ST		
Type	BZT 1 ZA WS 10/5	Version	
Référence	<a href="#">1805520000</a>	Accessoires, Support de repère	
GTIN (EAN)	4032248270248		
Qté.	100 ST		

## A2C 2.5 DL OR

**Weidmüller Interface GmbH & Co. KG**  
 Klingenbergstraße 26  
 D-32758 Detmold  
 Germany

www.weidmueller.com

## Accessoires

### Flasques de fermeture et plaques de séparation

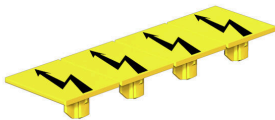


Les plaques de séparation et les plaques d'extrémité sont des accessoires essentiels pour les blocs de jonction. Les plaques de séparation assurent la séparation optique et électrique des différents potentiels et groupes fonctionnels, augmentant la sécurité et assurant une structure claire à l'intérieur de l'armoire de commande. Les plaques d'extrémité ferment la rangée de bloc de jonction sur les côtés, protègent contre le contact avec des pièces sous tension et assurent une finition propre et stable. Les deux composants sont parfaitement adaptés aux séries de blocs de jonction Weidmüller respectives, contribuant ainsi à un câblage sûr, conforme et professionnel.

#### Informations générales de commande

Type	APP 2	Version	
Référence	<a href="#">2489090000</a>	Série A, Séparateur	
GTIN (EAN)	4050118499308		
Qté.	50 ST		

### Protection de signalisation d'alarmes

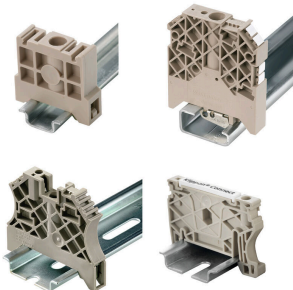


Signalisation d'alarmes protections avec un symbole flash fournissent plus de sécurité pour l'homme et la machine. Ils sont utilisés lorsque la tension externe doit être indiquée dans l'application.

#### Informations générales de commande

Type	AAM 2.5 YE FLASH	Version	
Référence	<a href="#">2635550000</a>	Série A, Terminal marker, 8 x 5.1 mm, Pas en mm (P): 5.00 jaune	
GTIN (EAN)	4050118674095		
Qté.	40 ST		

### Equerre de blocage



Pour maintenir correctement les blocs de jonction et éviter qu'ils glissent, Weidmüller propose des équerres de blocage. Il existe des versions vissées et non vissées. Il est possible de placer des repères sur les équerres de blocage ainsi que des repères de groupe et il est possible de mettre des fiches de contrôle.

## A2C 2.5 DL OR

**Weidmüller Interface GmbH & Co. KG**  
 Klingenbergstraße 26  
 D-32758 Detmold  
 Germany

www.weidmueller.com

## Accessoires

### Informations générales de commande

Type	AEB 35 SCL/1 V0	Version
Référence	<a href="#">2661280000</a>	Série A, Equerre de blocage
GTIN (EAN)	4050118702163	
Qté.	20 ST	
Type	AEB 35 SCL/1 V0 BK	Version
Référence	<a href="#">2661300000</a>	Série A, Equerre de blocage
GTIN (EAN)	4050118702187	
Qté.	20 ST	
Type	AEB 35 SCL/1 V0 GY	Version
Référence	<a href="#">2661290000</a>	Série A, Equerre de blocage
GTIN (EAN)	4050118702170	
Qté.	20 ST	
Type	ZST 1	Version
Référence	<a href="#">1269070000</a>	Accessoires, Support collecteur
GTIN (EAN)	4050118094091	
Qté.	25 ST	
Type	ZST	Version
Référence	<a href="#">1678680000</a>	Série Z, Support collecteur
GTIN (EAN)	4008190466770	
Qté.	10 ST	

### Tournevis pour tête fendue



Tournevis isolés VDE Weidmüller SoftFinish electric pour intervention sur pièces sous tension jusqu'à 1000 V AC et 1500 V DC, DIN EN 60900, IEC 900. Sécurité contrôlée "GS", testée unitairement. Lame en alliage chrome-vanadium-molybdène-acier de haute qualité, entièrement durcie, brunie.

### Informations générales de commande

Type	SDIS SLIM 0.6X3.5X100	Version
Référence	<a href="#">2749610000</a>	Outils de montage, Largeur de la lame (B): 3.5 mm, longueur de la
GTIN (EAN)	4050118896350	lame: 100 mm, Epaisseur de la lame (A): 0.6 mm
Qté.	1 ST	

### Adaptateur de test et prises de test



Adaptateurs de test et fiches de contrôle sont utilisés pour le raccordement électrique entre les blocs de jonction et l'équipement de tester. De cette façon, un contact électrique peut être établi à l'état filaire et les mesures peuvent être faites facilement.

## A2C 2.5 DL OR

**Weidmüller Interface GmbH & Co. KG**  
Klingenbergstraße 26  
D-32758 Detmold  
Germany

[www.weidmueller.com](http://www.weidmueller.com)

## Accessoires

### Informations générales de commande

Type	FZS 2/4 RT/80 SAKT4	Version	
Référence	<a href="#">1276300000</a>	Fiche (bloc de jonction), Raccordement enfichable, 2 mm <sup>2</sup> , Nombre de raccords:	
GTIN (EAN)	4008190026080	de raccords: 2, Nombre de pôles: 1, Largeur: 9 mm	
Qté.	20 ST		