

Illustration du produit

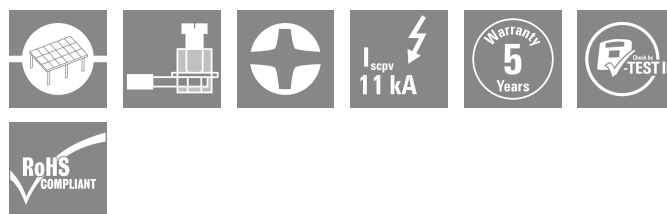


Figure similaire

Informations générales de commande

Version	Surge voltage arrester, Low voltage, with remote contact
Référence	2795580000
Type	VPU PV I+II 3 R 1500 E
GTIN (EAN)	4064675120179
Qté.	1 Pièce

Caractéristiques techniques

Agréments

Agréments



ROHS Conforme

Dimensions et poids

Profondeur	70 mm	Profondeur (pouces)	2.7559 inch
Hauteur	104.5 mm	Hauteur (pouces)	4.1142 inch
Largeur	54 mm	Largeur (pouces)	2.126 inch
Cote de fixation hauteur	75 mm	Poids net	396.88 g

Températures

Température de stockage	-40 °C...85 °C	Température de fonctionnement	-40 °C...85 °C
Humidité	5 - 95 % d'humidité rel.		

Conformité environnementale du produit

Statut de conformité RoHS	Conforme sans exemption
REACH SVHC	Pas de SVHC au-dessus de 0,1 % en poids

Classifications

ETIM 8.0	EC001457	ETIM 9.0	EC001457
ETIM 10.0	EC001457	ECLASS 14.0	27-17-14-03
ECLASS 15.0	27-17-14-03		

Caractéristiques nominales CEI / EN

Nombre de pôles	3	Courant de fuite à Un	30 µA
Contact de signalisation	250 V 1 A 1 NC, 125 V AC / 1 A, 48 V CC / 0,5 A, 250 V 1A 1CO	Tension nominale (DC)	1500 V
Type de tension	DC	Temps de réponse / temps de réaction	≤ 25 ns
Normes	EN 61643-31, EN 50539-11	Courant de foudre de test Iimp (10/350 5 kA µs)	
Tension permanente maximum,, Uc (DC)	1500 V	Coordination énergétique	Type I, Type II, Type III
Type SPD	T1, T2	Fusible amont intégré	Non

Caractéristiques de raccordement télésignalisation

Section de raccordement du conducteur, 0.25 mm ² rigide, min.	Longueur de dénudage	12 mm
Type de raccordement	PUSH IN	Section de raccordement du conducteur, 1.5 mm ² rigide, max.

Caractéristiques générales

Affichage fonction optique	verte = OK ; rouge = parafoudre défectueux - le remplacer	Version	avec contact à distance
Forme	Boîtiers d'installation ; 3 TE, Insta IP20	Classe d'inflammabilité selon UL 94	V-0

VPU PV I+II 3 R 1500 E

Weidmüller Interface GmbH & Co. KG
Klingenbergstraße 26
D-32758 Detmold
Germany

www.weidmueller.com

Caractéristiques techniques

Couleur	noir, Orange	Degré de protection	IP20
Barrette de liaison équipée	TS 35	Altitude de service	≤ 2000 m

Caractéristiques techniques photovoltaïque

Normes	EN 61643-31, EN 50539-11	Courant de foudre de test Iimp (10/350 µs)	5 kA
Niveau de protection Up (+/-, -/PE, +/- PE)	≤ 5,0 kV	Hauteur de fonctionnement dans système PV non mis à la terre	< 4 000 m, voir les consignes de fonctionnement
Courant de court-circuit ISCPV	11 000 A	Courant de décharge total Itotal (8/20 µs)	40 kA
Courant de fuite In (8/20 µs)	20 kA	Classe d'exigence	Type I / II
Hauteur de fonctionnement dans le système PV à la terre	≤ 2000 m	Courant de décharge total Itotal (10/350 µs)	5 kA
Tension de l'installation FV, max. Ucpv	1500 V		

Coordination de l'isolation selon EN 50178

Catégorie de surtension	III	Degré de pollution	2
-------------------------	-----	--------------------	---

Caractéristiques de raccordement

Longueur de dénudage	18 mm	Type de raccordement	Raccordement vissé
Longueur de dénudage, raccordement nominal	18 mm	Couple de serrage, min.	2 Nm
Couple de serrage, max.	4.5 Nm	Sections de raccordement, raccordement nominal	16 mm ²
Plage de serrage, min.	1.5 mm ²	Plage de serrage, max.	35 mm ²
Section de raccordement du conducteur, 1.5 mm ² min.		Section de raccordement du conducteur, 35 mm ² max.	
Section de raccordement du conducteur, 1.5 mm ² souple, min.		Section de raccordement du conducteur, 35 mm ² souple, max.	
Section de raccordement, semi-rigide, min.	1.5 mm ²	Section de raccordement, semi-rigide, max.	35 mm ²

Caractéristiques électriques

Type de tension	DC
-----------------	----

Généralités

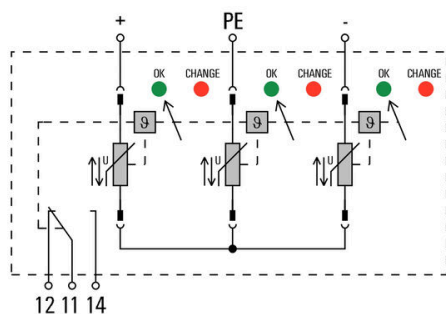
Nombre de pôles	3	Degré de protection	IP20
Couleur	noir, Orange		

Garantie

Période	5 ans
---------	-------

Dessins

Symbole électrique



Circuit diagram

Accessoires

Tournevis cruciforme, type Phillips



Tournevis cruciforme isolé VDE, type Phillips, SDIK PH DIN 7438, ISO 8764/2-PH, emmanchement selon ISO 8764-PH, poignée SoftFinishf

Informations générales de commande

Type	SDIK PH1 X 80	Version	
Référence	2749890000	Tournevis, Largeur de la lame (B): 1 mm, 80 mm, Epaisseur de la lame	
GTIN (EAN)	4050118897098	(A): 1	
Qté.	1 ST		

Tournevis droit



Tournevis isolé VDE pour vis tête fendue, SDI DIN 7437, ISO 2380/2, empreinte selon DIN 5264, ISO 2380/1, poignée SoftFinish

Informations générales de commande

Type	SDIS 1.0X5.5X125	Version	
Référence	2749850000	Tournevis, Largeur de la lame (B): 5.5 mm, longueur de la lame: 125	
GTIN (EAN)	4050118897050	mm, Epaisseur de la lame (A): 1 mm	
Qté.	1 ST		

Accessoires

Vierge



ESG est le repère éprouvé au format MultiCard destiné à de nombreux appareils connus. Il en résulte un repérage de haute qualité avec un excellent contraste.

Différents types sont disponibles pour les appareils de fabricants tels que Siemens, ABB, Beckhoff, etc.

Les avantages en un coup d'œil :

- Étiquettes pour utilisation universelle ; encliquetables ou autocollantes selon le type
- Pour les appareils installés en série, tels que par ex. les disjoncteurs automatiques, nous proposons des repérages ESG à encliqueter sur un support de plaquettes.
- Impression individuelle en qualité laser suivant les spécifications

Pour impression personnalisée : Veuillez nous envoyer un fichier dans le format de notre logiciel de repérage M-Print PRO ou M-Print PRO Online (sans installation) pour vos spécifications de repérage.

Informations générales de commande

Type	ESG 6/15 K MC NE WS	Version	
Référence	1880100000	ESG, Repérage d'équipements et appareillages x 15 mm, PA	
GTIN (EAN)	4032248478781	66, Couleur: blanc, autoadhésif	
Qté.	200 ST		

Série VPU



De nombreux accessoires complètent la gamme de produit

Informations générales de commande

Type	VPU PV EXTENDER	Version	
Référence	3123510000		
GTIN (EAN)	4099987270199		
Qté.	9 ST		

VPU PV I+II 3 R 1500 E

Weidmüller Interface GmbH & Co. KG
 Klingenbergstraße 26
 D-32758 Detmold
 Germany

www.weidmueller.com

Accessoires

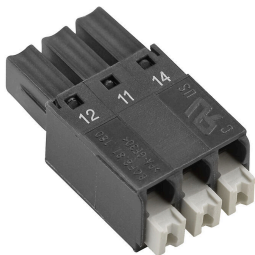
Parafoudre de rechange



Informations générales de commande

Type	VPU PV I+II O 1500 E	Version	
Référence	2795590000	Surge voltage arrester, Low voltage, Accessories, Spare arrester	
GTIN (EAN)	4064675 120193		
Qté.	9 ST		

Série VPU



De nombreux accessoires complètent la gamme de produit

Informations générales de commande

Type	VPU LOCKING CLIP S	Version	
Référence	2735080000		
GTIN (EAN)	4050118826050		
Qté.	10 ST		
Type	PLUG VPU AC	Version	
Référence	2855300000		
GTIN (EAN)	4064675533283		
Qté.	10 ST		