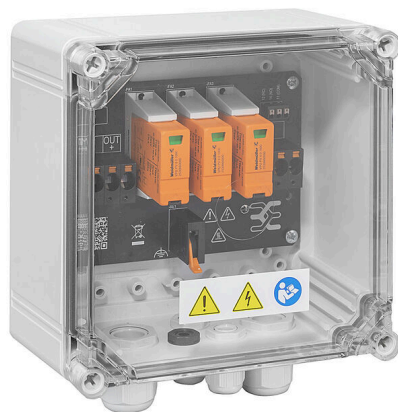


PVN DC 2I 1O 1MPP SPD1R CG 11

Weidmüller Interface GmbH & Co. KG
 Klingenbergstraße 26
 D-32758 Detmold
 Germany

www.weidmuller.com



Les boîtiers de raccordement du générateur PV Next pour les onduleurs avec 1 à 12 pisteurs MPP sont utilisés pour protéger le côté DC d'un système photovoltaïque. Les boîtiers de raccordement du générateur protègent l'onduleur contre les surtensions et sont donc conformes à la directive européenne CLC/TS 5 1643-32. En outre, ces produits offrent la possibilité de protéger le système contre les courants inversés et la possibilité de combiner des lignes pour économiser les câbles pendant la construction.

Informations générales de commande

| | |
|------------|---|
| Version | Photovoltaïque, Boîtier de combinaison, PV Next, 1100 V, 1 MPP, 2 entrées / 1 sortie par MPP, Protection surtension I / II, Presse-étoupe |
| Référence | 2791930000 |
| Type | PVN DC 2I 1O 1MPP SPD1R CG 11 |
| GTIN (EAN) | 4064675072973 |
| Qté. | 1 Pièce |

PVN DC 2I 10 1MPP SPD1R CG 11

Weidmüller Interface GmbH & Co. KG
 Klingenbergstraße 26
 D-32758 Detmold
 Germany

www.weidmueller.com

Caractéristiques techniques

Agréments

Agréments



ROHS Conforme

Dimensions et poids

| | | | |
|------------|--------|---------------------|-------------|
| Profondeur | 132 mm | Profondeur (pouces) | 5.1968 inch |
| Hauteur | 228 mm | Hauteur (pouces) | 8.9764 inch |
| Largeur | 200 mm | Largeur (pouces) | 7.874 inch |
| Poids net | 1541 g | | |

Températures

| | | | |
|----------------------|----------------|----------|------------------------------|
| Température ambiante | -40 °C...50 °C | Humidité | 5...95 % (sans condensation) |
|----------------------|----------------|----------|------------------------------|

Conformité environnementale du produit

| | |
|---------------------------|--------------------------------------|
| Statut de conformité RoHS | Conforme |
| REACH SVHC | Lead 7439-92-1 |
| SCIP | bdab5698-6a20-4370-8e28-8810d882d01a |

Classifications

| | | | |
|-------------|-------------|-------------|-------------|
| ETIM 8.0 | EC003857 | ETIM 9.0 | EC003857 |
| ETIM 10.0 | EC003857 | ECLASS 14.0 | 22-57-02-92 |
| ECLASS 15.0 | 22-57-02-92 | | |

Textes de description

| | |
|-----------------------|---|
| Texte descriptif long | <p>Combiner box for inverters with 1 MPP tracker, suitable for protecting the DC side of a photovoltaic system according to EN 51543-32. MPP1:</p> <p>2 inputs, connection via M25 cable gland with 3x7mm Ø cable entry. PUSH IN connection / 2.5 - 6mm² single-wire, multi-wire, with/without ferrule.</p> <p>1 output, connection via M25 cable gland with 3x7mm Ø cable entry. PUSH IN connection / 2.5 - 6mm² single-wire, multi-wire, with/without ferrule.</p> <p>Max. string voltage Uoc: 1100V</p> <p>1 class/type I + II combined arrester with signal contact</p> <p>Connection of the signal contact via cable glands (8-12mmØ) max.</p> |
|-----------------------|---|

PVN DC 2I 10 1MPP SPD1R CG 11

Weidmüller Interface GmbH & Co. KG
 Klingenbergstraße 26
 D-32758 Detmold
 Germany

www.weidmueller.com

Caractéristiques techniques

conductor cross-section:
 1.5mm²
 Connection of the
 functional earth via
 cable glands (8-12mmØ)
 Conductor cross-section:
 16-25mm²
 Protection class: IP65
 All built into a glas fibre
 reinforced polyester
 housing. Dimensions
 HxWxD: 228x200x132
 mm
 Approval according to
 low voltage switchgear
 and controlgear IEC
 61439-1:2011 and EN
 61439-2:2011

Inclus dans la livraison

| Accessoires inclus | Article | Quantité |
|--------------------|-----------------|----------|
| | Pied de montage | 4 |
| | Bouchon étanche | 8 |

Approbations et normes

Agréments EN 61439-2, IEC 61439-2

Garantie

Période 5 ans

Boîtier

| | | | |
|----------------------|--|----------------------------|---|
| Matériau isolant | Polycarbonate, Polyester renforcé à la fibre de verre, polycarbonate | Type de montage | Montage sur paroi, 4 Outils de vissage |
| Tenue aux chocs | IK08 conforme à la norme CEI 62208, IK10 conforme à la norme CEI 62262 | Fixation du coffret | Via les pieds de montage |
| Classe de protection | II | Ligne type de raccordement | Borne interne (avec passage de presse-étoupe) |

Caractéristiques générales

| | | | |
|---------------------|---|---------------------|------|
| Normes | EN 61643-31 | Degré de protection | IP65 |
| Lieu d'installation | Zone extérieure protégée (terre et mer) | | |

Entrées

| | | | |
|---|----------------------------|----------------------------|---|
| Nombre de points de puissance maximum (MPP) | 1 | | |
| Connecteur de mise à la terre fonctionnel | Entrée du câble | Nombre d'entrées de câbles | 1 |
| | Raccordement du conducteur | Type de raccordement | Bloc de jonction à ressort avec actionneur |
| | | | Flexible, max. H05(07) 25 mm ² V-K |

PVN DC 2I 10 1MPP SPD1R CG 11
Weidmüller Interface GmbH & Co. KG

Klingenbergstraße 26

D-32758 Detmold

Germany

www.weidmueller.com

Caractéristiques techniques

| | | |
|---|--|---|
| | | avec embouts, DIN 16 mm ² 46228 pt 1, max. |
| Nombre d'entrées de conduit | 2 | |
| Entrée CC + & - | Raccordement des conducteurs | Type de raccordement PUSH IN |
| | | Section de câble EN 50618:2015 compatible |
| | | Section du conducteur, 2.5 mm ² min. |
| | Section du conducteur, 16 mm ² max. | |
| | Entrée du câble | Nombre d'entrées de câbles 2 |
| Type de fusible | Ni fusible ni support fusible | |
| Fuses | Non | |
| Nombre max. d'entrées CC | par point de puissance maximum 2 entrées raccordées en parallèle | |
| Nombre d'entrées de ligne par MPP | ≤ 2 | |
| Contact auxiliaire de protection contre les surtensions | Entrée du câble | Nombre d'entrées de câbles 1 |
| | Raccordement du conducteur | Type de raccordement Bloc de jonction à ressort avec actionneur |
| | | Flexible, max. H05(07) 1.5 mm ² V-K |
| | | avec embouts, DIN 1.5 mm ² 46228 pt 1, max. |
| Nombre d'entrées | 2 | |

Propriétés électriques

| | | |
|--|--------------------------|---------|
| Tension nominale DC | 1100 V | |
| Résistance nominale en courant à court terme | Courant nominal | 37.5 A |
| Courant par point d'alimentation maximal, max. | 30 A | |
| Courant continu nominal par connexion | Courant par chaîne, max. | 30.00 A |

Protection contre la foudre côté CC

| | | | |
|--|-------------|---|-------------|
| Normes | EN 61643-31 | Courant de décharge, max. (8/20 µs) | 40 kA |
| Courant de court-circuit ISCPV | 11000 A | Courant de décharge total I _{total} (8/20 µs) | 50 kA |
| Courant de fuite I _n (8/20 µs) | 20 kA | Classe d'exigence | Type I / II |
| Niveau de protection Up (-/PE) | ≤ 3.8 kV | Niveau de protection Up (+/-) | ≤ 3.8 kV |
| Niveau de protection Up (+/PE) | ≤ 3.8 kV | Tension de l'installation FV, max. U _{cpv} | 1100 V |
| Tension de fonctionnement continue max. mode DC UCPV +/-, -/PE, +/PE | 1100 V | | |

Sorties

| | | |
|------------------------------|---|---|
| Nombre maximal de sorties CC | par point de puissance maximum 1 sortie | |
| Sortie CC + & - | Raccordement des conducteurs | Type de raccordement PUSH IN |
| | | Section de câble TÜV 2 Pfg1169/08.07 compatible |
| | | Section du conducteur, 2.5 mm ² min. |
| | | Section du conducteur, 16 mm ² max. |

interrupteur de rupture de charge DC

| | | | |
|-----------------|----|---|--------------------|
| Type de tension | DC | Exécution de l'interrupteur-sectionneur | pas d'interrupteur |
|-----------------|----|---|--------------------|

Caractéristiques techniques

Note importante

Informations sur le produit

Le numéro SCIP a été assigné en raison d'une teneur en plomb supérieure à 0,1 % du poids net.
Consignes d'utilisation sûre selon l'ECHA :
l'identification de la substance nocive est suffisante pour permettre une utilisation sûre du composant tout au long de son cycle de vie, y compris pendant la phase de durée de vie, de démontage et de mise au rebut/recyclage

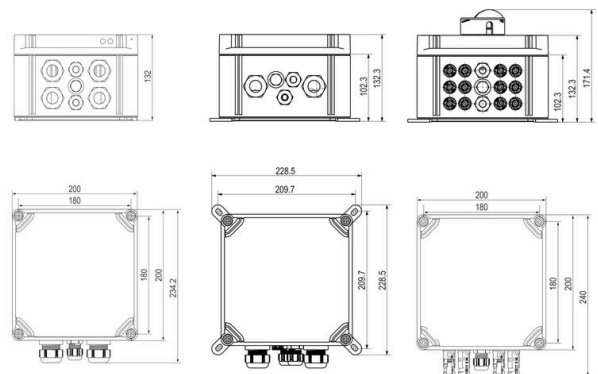
PVN DC 2I 1O 1MPP SPD1R CG 11

Weidmüller Interface GmbH & Co. KG
 Klingenbergstraße 26
 D-32758 Detmold
 Germany

www.weidmueller.com

Dessins

Conception de la plaque de circuit imprimé

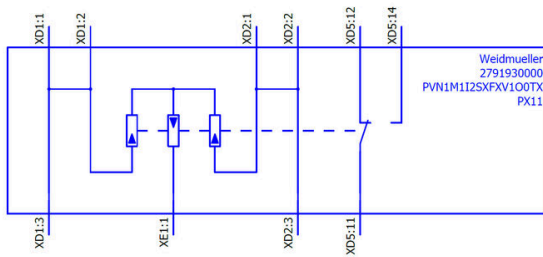


PVN DC 2I 10 1MPP SPD1R CG 11

Weidmüller Interface GmbH & Co. KG
Klingenbergstraße 26
D-32758 Detmold
Germany

Dessins

www.weidmueller.com



PVN DC 2I 10 1MPP SPD1R CG 11

Weidmüller Interface GmbH & Co. KG
 Klingenbergstraße 26
 D-32758 Detmold
 Germany

Accessoires

www.weidmueller.com

Protections solaires PV



Informations générales de commande

| | | | |
|------------|----------------------------|------------------------------------|--|
| Type | PV SUNCOVER 20/20/13 | Version | |
| Référence | 8000143243 | Photovoltaïque, Protection solaire | |
| GTIN (EAN) | 4099987 111829 | | |
| Qté. | 1 ST | | |

Outils à couper



Outils à couper pour conducteurs jusqu'à 8 mm, 12 mm, 14 mm et 22 mm de diamètre extérieur. La géométrie de coupe spéciale assure une coupe nette et sans écrasement des conducteurs en cuivre et aluminium avec un effort physique minimum. En outre, les outils de coupe (KT 8 à KT 22) sont munis d'une protection isolante testée VDE et GS jusqu'à 1 000 V, conformément aux normes EN/CEI 60900.

Informations générales de commande

| | | | |
|------------|----------------------------|---|--|
| Type | KT 14 | Version | |
| Référence | 1157820000 | Outils à couper, Coupe-câble manipulable d'une seule main | |
| GTIN (EAN) | 4032248945344 | | |
| Qté. | 1 ST | | |

Outils



- Pour conducteurs souples et rigides avec isolant spécial
- Qualité de dénudage élevée pour applications industrielles (conforme aux exigences aéronautiques)
- La forme particulière de la lame permet le dénudage d'isolants et de gaines spéciaux
- Longueur de dénudage réglable par butée
- Grande flexibilité grâce à l'unité de dénudage amovible
- Grande précision de reproductibilité
- Sans détérioration des conducteurs
- Grande stabilité sur une longue durée de vie et grande fiabilité
- Fonction de coupe intégrée

PVN DC 2I 10 1MPP SPD1R CG 11

Weidmüller Interface GmbH & Co. KG
Klingenbergstraße 26
D-32758 Detmold
Germany

www.weidmueller.com

Accessoires

Informations générales de commande

| | | | |
|------------|----------------------------|----------------------------|--|
| Type | MULTI-STRIPAX PV | Version | |
| Référence | 1190490000 | Photovoltaïque, Connecteur | |
| GTIN (EAN) | 4032248973262 | | |
| Qté. | 1 ST | | |

Tournevis cruciforme, type Phillips



Tournevis cruciforme isolé VDE, type Phillips, SDIK PH DIN 7438, ISO 8764/2-PH, emmanchement selon ISO 8764-PH, poignée SoftFinishf

Informations générales de commande

| | | | |
|------------|----------------------------|--|--|
| Type | SDIK PH3 X 150 | Version | |
| Référence | 2749910000 | Tournevis, Largeur de la lame (B): 3 mm, 150 mm, Epaisseur de la | |
| GTIN (EAN) | 4050118897210 | lame (A): 3 | |
| Qté. | 1 ST | | |

Tournevis droit



Tournevis isolé VDE pour vis tête fendue, SDI DIN 7437, ISO 2380/2, empreinte selon DIN 5264, ISO 2380/1, poignée SoftFinish

Informations générales de commande

| | | | |
|------------|----------------------------|---|--|
| Type | SDIS 0.6X3.5X100 | Version | |
| Référence | 2749810000 | Tournevis, Largeur de la lame (B): 3.5 mm, longueur de la lame: 100 | |
| GTIN (EAN) | 4050118897012 | mm, Epaisseur de la lame (A): 0.6 mm | |
| Qté. | 1 ST | | |
| Type | SDIS 1.0X5.5X125 | Version | |
| Référence | 2749850000 | Tournevis, Largeur de la lame (B): 5.5 mm, longueur de la lame: 125 | |
| GTIN (EAN) | 4050118897050 | mm, Epaisseur de la lame (A): 1 mm | |
| Qté. | 1 ST | | |

PVN DC 2I 10 1MPP SPD1R CG 11

Weidmüller Interface GmbH & Co. KG
 Klingenbergstraße 26
 D-32758 Detmold
 Germany

www.weidmueller.com

Accessoires

Pattes de fixation extérieures



Pattes de fixation extérieures
 Jeu de 4 pièces

Informations générales de commande

| | | |
|------------|----------------------------|--|
| Type | MF FPC | Version |
| Référence | 9536040000 | FPC (boîtier vide en polycarbonate), Pied de montage, Pattes de fixation, Hauteur: 40 mm, Largeur: 19 mm, Profondeur: 35.5 mm, |
| GTIN (EAN) | 4032248009442 | |
| Qté. | 1 ST | Matériau de base: Polyamide, Polyamide 66, Gris clair |

Colliers de serrage résistants aux UV



Le polyamide 6.6 résistant aux UV garantit la durabilité exceptionnelle de nos colliers de serrage spéciaux, même sous radiations UV importantes. Parfaitement adapté à une utilisation extérieure en continu.

Informations générales de commande

| | | |
|------------|-----------------------------|--|
| Type | CB-UVR 290/4,5 BK | Version |
| Référence | 26593350000 | Colliers de serrage, 4,5 x 290 mm, Polyamide 66, 220 N |
| GTIN (EAN) | 4050118682816 | |
| Qté. | 100 ST | |

Sealing sets



Informations générales de commande

| | | |
|------------|----------------------------|----------------|
| Type | SL SET PV NEXT | Version |
| Référence | 2729230000 | Photovoltaïque |
| GTIN (EAN) | 4050118804508 | |
| Qté. | 1 ST | |

PVN DC 2I 10 1MPP SPD1R CG 11

Weidmüller Interface GmbH & Co. KG
 Klingenbergstraße 26
 D-32758 Detmold
 Germany

www.weidmueller.com

Accessoires

Câbles à connecteur Y



Le câble Y est utilisé pour la connexion en parallèle de plusieurs lignes dans un système PV, par exemple pour la séparation d'une ligne en avant d'un onduleur. Les câbles sont disponibles en différentes variantes de connexion.

Informations générales de commande

| | | |
|------------|----------------------------|---|
| Type | PVHYM-M-XXX6W+ 11 | Version |
| Référence | 2877850000 | Photovoltaïque, Câble à connecteur Y, 1x WM4 C Female, 2x MC4 |
| GTIN (EAN) | 4064675666417 | Male, 6mm ² , 1100 V |
| Qté. | 1 ST | |
| Type | PVHYM+M+XXX6W-11 | Version |
| Référence | 2877860000 | Photovoltaïque, Câble à connecteur Y, 1x WM4 C Male, 2x MC4 |
| GTIN (EAN) | 4064675666424 | Female, 6mm ² , 1100 V |
| Qté. | 1 ST | |

Sealing sets



Informations générales de commande

| | | |
|------------|----------------------------|---|
| Type | BLINDPLUG SET5 7X28MM | Version |
| Référence | 3077670000 | Photovoltaïque, Blind plug |
| GTIN (EAN) | 4099987081894 | |
| Qté. | 1 ST | |
| Type | BLINDPLUG SET50 7X28MM | Version |
| Référence | 3077650000 | Photovoltaïque, Blind plug, Accessoires, Bouchon d'obturation, 50 |
| GTIN (EAN) | 4099987081870 | pièces |
| Qté. | 1 ST | |

PVN DC 2I 10 1MPP SPD1R CG 11

Weidmüller Interface GmbH & Co. KG
 Klingenbergstraße 26
 D-32758 Detmold
 Germany

www.weidmueller.com

Accessoires

Jeux de repérages PV



Informations générales de commande

| | | | |
|------------|----------------------------|---------|--|
| Type | PV MARKER 1-3 MPP | Version | |
| Référence | 8000149520 | | Photovoltaïque, Repérage d'équipements et appareillages, |
| GTIN (EAN) | 4099987229197 | | Accessoires, Repères de fils et de câbles, Colliers de serrage, Kit de |
| Qté. | 1 ST | | repérage, Plaquette de marquage de signalisation d'alarmes, Repères |
| | | | de câbles, autoadhésif |

Parafoudre de rechange



Informations générales de commande

| | | | |
|------------|----------------------------|---------|--|
| Type | VPU PV I+II O 1000 E | Version | |
| Référence | 2530530000 | | Surge voltage arrester, Low voltage, Accessories, Surge protection I / |
| GTIN (EAN) | 4050118540741 | | II, Spare arrester |
| Qté. | 9 ST | | |