

B2T 2.5

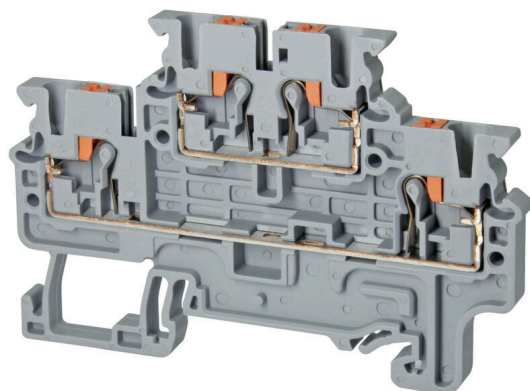
Weidmüller Interface GmbH & Co. KG

Klingenbergstraße 26

D-32758 Detmold

Germany

www.weidmueller.com



Informations générales de commande

Version	Borne traversante, 2.5, 800, 24, gris
Référence	2791100000
Type	B2T 2.5
GTIN (EAN)	4064675070290
Qté.	50 Pièce
Statut de livraison	Cet article ne sera plus disponible à l'avenir.
Dernière date de commande	2025-12-31T00:00:00+01:00
Produit de remplacement	B2T 2.5N
Produit local	Disponible seulement dans certains pays

B2T 2.5

Weidmüller Interface GmbH & Co. KG
Klingenbergstraße 26
D-32758 Detmold
Germany

www.weidmueller.com

Caractéristiques techniques

Agréments

Agréments



ROHS Conforme

UL File Number Search [Site Web UL](#)

Certificat N° (cURus) E60693

Informations générales de commande

Produit local Disponible seulement dans certains pays

Dimensions et poids

Profondeur	49.55 mm	Profondeur (pouces)	1.9508 inch
Hauteur	72.7 mm	Hauteur (pouces)	2.8622 inch
Largeur	5 mm	Largeur (pouces)	0.1968 inch
Poids net	10.3 g		

Températures

Température d'utilisation permanente, min. -50 °C Température d'utilisation permanente, max. 120 °C

Conformité environnementale du produit

Statut de conformité RoHS Conforme sans exemption
REACH SVHC Pas de SVHC au-dessus de 0,1 % en poids

Classifications

ETIM 8.0	EC000897	ETIM 9.0	EC000897
ETIM 10.0	EC000897	ECLASS 14.0	27-25-01-02
ECLASS 15.0	27-25-01-02		

Autres caractéristiques techniques

enclipsable Non Type de fixation monté
Type de montage TS 35

Caractéristiques des matériaux

Matériau de base PA 66/6 Couleur gris
Éléments d'actionnement de couleurs Orange Classe d'inflammabilité selon UL 94 V-0

Caractéristiques du système

Flasque de fermeture nécessaire Oui Nombre de polarités 2
Nombre d'étages 2 Nombre de points de contact par étage 2
Barrette de liaison équipée TS 35 Fonction N Non
Fonction PE Non Fonction PEN Non

B2T 2.5

Weidmüller Interface GmbH & Co. KG

Klingenbergstraße 26

D-32758 Detmold

Germany

www.weidmueller.com

Caractéristiques techniques

Caractéristiques nominales

Section nominale	2.5 mm ²	Tension nominale	800 V
Courant nominal	24 A	Résistance de passage selon CEI 60947-7-x	1.33 mΩ
Tension de choc nominale	8 kV	Catégorie de surtension	III
Degré de pollution	3		

Caractéristiques nominales selon UL

Certificat N° (cURus)	E60693
-----------------------	--------

Généralités

Section de raccordement du conducteur,AWG 12 AWG, max.	Section de raccordement du conducteur,AWG 24 AWG, min.
Barrette de liaison équipée	TS 35

Raccordement (raccordement nominal)

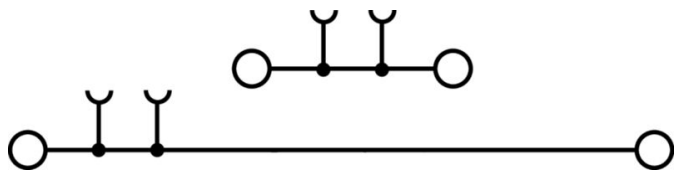
Calibre selon 60 947-1	A3	Section de raccordement du conducteur,AWG 12 AWG, max.	
Sens de raccordement	en haut	Longueur de dénudage	10 mm
Type de raccordement	PUSH IN	Nombre de raccordements	4
Plage de serrage, max.	2.5 mm ²	Plage de serrage, min.	0.2 mm ²
Dimension de la lame	0,6 x 3,5 mm	Section de raccordement du conducteur,AWG 24 AWG, min.	
Section de raccordement du conducteur,2.5 mm ² souple avec embout DIN 46228/4, max.		Section de raccordement du conducteur,0.2 mm ² souple avec embout DIN 46228/4, min.	
Section de raccordement du conducteur,2.5 mm ² souple avec embout DIN 46228/1, max.		Section de raccordement du conducteur,0.2 mm ² souple avec embout DIN 46228/1, min.	
Section de raccordement du conducteur,2.5 mm ² souple, max.		Section de raccordement du conducteur,0.2 mm ² souple, min.	
Section de raccordement, semi-rigide, 2.5 mm ² max.		Section de raccordement, semi-rigide, 0.2 mm ² min.	
Section de raccordement du conducteur,2.5 mm ² rigide, max.		Section de raccordement du conducteur,0.2 mm ² rigide, min.	
Section de raccordement, souple, min.	0.2 mm ²		

B2T 2.5

Weidmüller Interface GmbH & Co. KG
Klingenbergstraße 26
D-32758 Detmold
Germany

www.weidmueller.com

Dessins



B2T 2.5

Weidmüller Interface GmbH & Co. KG

Klingenbergstraße 26

D-32758 Detmold

Germany

Accessoires

www.weidmueller.com

Accessoires

Informations générales de commande

Type	BEP 2T 2.5	Version
Référence	2791160000	Série B, Plaque d'extrémité
GTIN (EAN)	4064675070351	
Qté.	50 ST	
Type	BEP 2T 2.5 BL	Version
Référence	2791170000	Série B, Plaque d'extrémité
GTIN (EAN)	4064675070368	
Qté.	50 ST	
Type	BCC 2.5/2	Version
Référence	2791180000	Connecteur transversal (bloc de jonction), enfiché, Orange, 24 A,
GTIN (EAN)	4064675070375	Nombre de pôles: 2, Pas en mm (P): 5.00, Isolé: Oui, Largeur: 8.5 mm
Qté.	100 ST	
Type	BCC 2.5/3	Version
Référence	2791190000	Connecteur transversal (bloc de jonction), enfiché, Orange, 24 A,
GTIN (EAN)	4064675070382	Nombre de pôles: 3, Pas en mm (P): 5.00, Isolé: Oui, Largeur: 13.5 mm
Qté.	50 ST	
Type	BCC 2.5/4	Version
Référence	2791200000	Connecteur transversal (bloc de jonction), enfiché, Orange, 24 A,
GTIN (EAN)	4064675070399	Nombre de pôles: 4, Pas en mm (P): 5.00, Isolé: Oui, Largeur: 18.5 mm
Qté.	50 ST	
Type	BCC 2.5/10	Version
Référence	2791210000	Connecteur transversal (bloc de jonction), enfiché, Orange, 24 A,
GTIN (EAN)	4064675070405	Nombre de pôles: 10, Pas en mm (P): 5.00, Isolé: Oui, Largeur: 48.5 mm
Qté.	10 ST	
Type	SAKEW 35	Version
Référence	1129450000	Plaques de séparation et d'extrémité pour borniers, gris, Hauteur: 50 mm, Largeur: 8.5 mm, V-0, PA 66/6
GTIN (EAN)	4032248970612	
Qté.	50 ST	

B2T 2.5

Weidmüller Interface GmbH & Co. KG
 Klingenbergstraße 26
 D-32758 Detmold
 Germany

Accessoires

www.weidmueller.com

Vierge



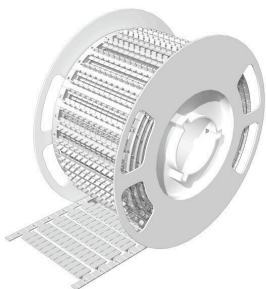
MultiFit est le système de repérage de Weidmüller employé pour d'autres fabricants de bornes. Comme le Dekafix de Weidmüller, les repérages MultiFit sont livrés imprimés et prêts à l'emploi (impression standard). Lors de la première utilisation du MultiFit, nous recommandons de faire un test avec des échantillons de repères sur les bornes utilisées.

- Un repère unique adapté à différentes marques de blocs de jonction
- Repères prêts à l'emploi avec impression en standard
- Marqueurs vierges pour l'impression avec le PrintJet CONNECT ou le Plotter
- Fourniture de repères imprimés personnalisés conformément aux données CAO ou aux demandes du client
- Un système de marquage pour toutes les applications. Pour impression personnalisée : Veuillez nous envoyer un fichier dans le format de notre logiciel de repérage M-Print PRO ou M-Print PRO Online (sans installation) pour vos spécifications de repérage.

Informations générales de commande

Type	MF 10/5 MC NE WS	Version
Référence	1677160000	MultiFit, Terminal marker, 10 x 5 mm, Pas en mm (P): 5.00 Phoenix,
GTIN (EAN)	4008190475505	Wieland, Legrand, Télémécanique, Entelec, blanc
Qté.	600 ST	

BLM



Informations générales de commande

Type	BLM 10/5 BTB	Version
Référence	2857780000	Terminal marker, 10 x 5 mm, Pas en mm (P): 5.00 blanc
GTIN (EAN)	4064675539339	
Qté.	2184 ST	