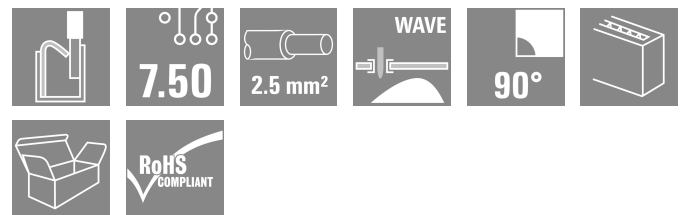
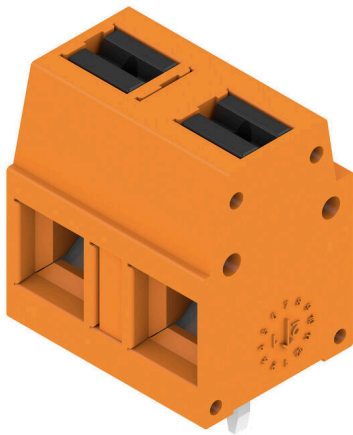


LMFV 7.50/02/90 3.5SN OR BX

Weidmüller Interface GmbH & Co. KG
Klingenbergstraße 26
D-32758 Detmold
Germany

www.weidmueller.com

Illustration du produit



Le raccord rapide innovant - simple, sûr et économique : Blocs de jonction pour circuit imprimé (PCB) avec raccordement à ressort et technologie direct PUSH IN. Un jalon en matière de techniques de raccordement. Étonnamment simples simplement étonnants en pratique :

- Raccordement et déconnexion sans outil de conducteurs massifs avec embouts.
- Repérage unique des potentiels et blocs de jonction grâce à des boutons-poussoirs colorés. Conception et traitement de classe mondiale, adaptés à une vaste gamme d'applications.

Informations générales de commande

Version	Bloc de jonction pour circuit imprimé, 7.50 mm, Nombre de pôles: 2, 90°, Longueur du picot à souder (l): 3.5 mm, étamé, Orange, PUSH IN avec actionneur, Plage de serrage, max. : 2.5 mm², Boîte
Référence	2787570000
Type	LMFV 7.50/02/90 3.5SN OR BX
GTIN (EAN)	4064675065418
Qté.	288 Pièce
Indices de produit	IEC: 630 V / 24 A / 0.2 - 2.5 mm² UL: 300 V / 15 A / AWG 24 - AWG 14
Emballage	Boîte

Date de création 04.03.2026 04:36:29 MEZ

Niveau du catalogue / Dessins

LMFV 7.50/02/90 3.5SN OR BX

Weidmüller Interface GmbH & Co. KG
Klingenbergstraße 26
D-32758 Detmold
Germany

www.weidmueller.com

Caractéristiques techniques

Agréments

Agréments



ROHS	Conforme
UL File Number Search	Site Web UL
Certificat N° (UR)	E60693

Dimensions et poids

Profondeur	10 mm	Profondeur (pouces)	0.3937 inch
Hauteur	17.3 mm	Hauteur (pouces)	0.6811 inch
Largeur	13 mm	Largeur (pouces)	0.5118 inch
Poids net	1.9 g		

Conformité environnementale du produit

Statut de conformité RoHS	Conforme sans exemption
REACH SVHC	Pas de SVHC au-dessus de 0,1 % en poids

Classifications

ETIM 8.0	EC002643	ETIM 9.0	EC002643
ETIM 10.0	EC002643	ECLASS 14.0	27-46-01-01
ECLASS 15.0	27-46-01-01		

Conducteurs indiqués pour raccordement

Plage de serrage, min.	0.2 mm ²	Plage de serrage, max.	2.5 mm ²
Section de raccordement du conducteur, AWG 24 AWG, min.		Section de raccordement du conducteur, AWG 14 AWG, max.	
Rigide, min. H05(07) V-U	0.2 mm ²	Rigide, max. H05(07) V-U	2.5 mm ²
souple, min. H05(07) V-K	0.2 mm ²	souple, max. H05(07) V-K	2.5 mm ²
avec embout isolé DIN 46 228/4, min.	0.25 mm ²	avec embout isolé DIN 46 228/4, max.	1.5 mm ²
avec embout, DIN 46228 pt 1, min.	0.2 mm ²	avec embout selon DIN 46 228/1, max.	1.5 mm ²

Texte de référence
Choisissez la longueur des embouts en fonction du produit et de la tension nominale. Le diamètre extérieur du collier plastique ne doit pas être plus grand que le pas (P)

Paramètres du système

Famille de produits	OMNIMATE Signal - série LMF
Technique de raccordement de conducteurs	PUSH IN avec actionneur
Montage sur le circuit imprimé	Raccordement soudé THT
Orientation de la sortie du conducteur	90°
Pas en mm (P)	7.50 mm
Pas en pouces (P)	0.295 "
Nombre de pôles	2
Nombre de pôles	1
Nombre de séries	1
Longueur du picot à souder (l)	3.5 mm

Date de création 04.03.2026 04:36:29 MEZ

Niveau du catalogue / Dessins

LMFV 7.50/02/90 3.5SN OR BX

Weidmüller Interface GmbH & Co. KG

Klingenbergstraße 26

D-32758 Detmold

Germany

www.weidmueller.com

Caractéristiques techniques

Dimensions du picot à souder	0,95 x 0,8 mm	
Lame de tournevis	0,6 x 3,5	
Longueur de dénudage	8 mm	
Tolérance de longueur de dénudage	min.	-1 mm
	max.	0 mm
L1 en mm	7.50 mm	
L1 en pouce	0.300 "	
Protection au toucher selon DIN VDE 0470	IP 20	
Protection au toucher selon DIN VDE 57 106	protection doigt	
Degré de protection	IP20	

Données des matériaux

Matériau isolant	PA	Couleur	Orange
Éléments d'actionnement de couleurs	noir	Tableau des couleurs (similaire)	RAL 2000
Indice de Poursuite Comparatif (CTI)	≥ 600	Moisture Level (MSL)	
Classe d'inflammabilité selon UL 94	V-0	Matériau des contacts	Alliage de cuivre
Surface du contact	étamé	Traitement	4-8 µm SN
Structure en couches du raccordement soudé	4...8 µm Sn matt	Température de stockage, min.	-40 °C
Température de stockage, max.	70 °C	Température de fonctionnement, min.	-40 °C
Température de fonctionnement, max.	115 °C		

Données nominales selon CEI

Courant nominal, nombre de pôles min. (Tu = 20 °C)	24 A	Courant nominal, nombre de pôles max. (Tu = 20 °C)	22.8 A
Courant nominal, nombre de pôles min. (Tu = 40 °C)	24 A	Courant nominal, nombre de pôles max. (Tu = 40 °C)	22.8 A
Tension de choc nominale pour classe de surtension/Degré de pollution II/2	630 V	Tension de choc nominale pour classe de surtension/Degré de pollution III/2	350 V
Tension de choc nominale pour classe de surtension/Degré de pollution III/3	250 V	Tension de choc nominale pour classe de surtension/Degré de pollution II/2	4 kV
Tension de choc nominale pour classe de surtension/Degré de pollution III/2	4 kV	Tension de choc nominale pour classe de surtension/Degré de pollution III/3	4 kV

Données nominales selon UL 1059

Institut (UR)	UR	Certificat N° (UR)	E60693
Tension nominale (groupe d'utilisation B / UL 1059)	300 V	Tension nominale (groupe d'utilisation D / UL 1059)	300 V
Tension nominale (groupe d'utilisation F / UL 1059)	1000 V	Courant nominal (groupe d'utilisation B / 15 A UL 1059)	
Courant nominal (groupe d'utilisation D / UL 1059)	10 A	Courant nominal (groupe d'utilisation F / 12 A UL 1059)	
Section de raccordement de câble AWG, AWG 24 min.		Section de raccordement de câble AWG, AWG 14 max.	
Référence aux valeurs approuvées	Les spécifications indiquent les valeurs maximales. Détails - voir le certificat d'agrément.		

Emballage

Emballage	Boîte	Longueur VPE	172.00 mm
Largeur VPE	134.00 mm	Hauteur VPE	51.00 mm

LMFV 7.50/02/90 3.5SN OR BX

Weidmüller Interface GmbH & Co. KG
Klingenbergstraße 26
D-32758 Detmold
Germany

www.weidmueller.com

Caractéristiques techniques

Note importante

Conformité IPC	Conformité : les produits sont conçus, fabriqués et livrés selon des normes internationales reconnues ; et ils sont conformes aux caractéristiques garanties dans la fiche de données / respectent les propriétés décoratives selon IPC-A-610 « Classe 2 ». Des requêtes supplémentaires sur le produit peuvent être évaluées sur demande.
Remarques	<ul style="list-style-type: none">• Additional variants on request• Rated current related to rated cross-section & min. No. of poles.• Wire end ferrule without plastic collar to DIN 46228/1• Wire end ferrule with plastic collar to DIN 46228/4• P on drawing = pitch• Rated data refer only to the component itself. Clearance and creepage distances to other components are to be designed in accordance with the relevant application standards.• The test point can only be used as potential-pickup point.• Long term storage of the product with average temperature of 50 °C and maximum humidity 70%, 36 months

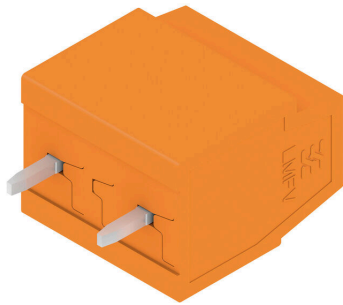
LMFV 7.50/02/90 3.5SN OR BX

Weidmüller Interface GmbH & Co. KG
 Klingenbergstraße 26
 D-32758 Detmold
 Germany

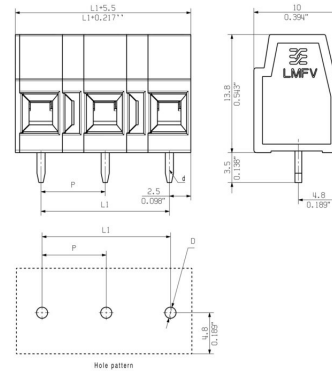
Dessins

www.weidmueller.com

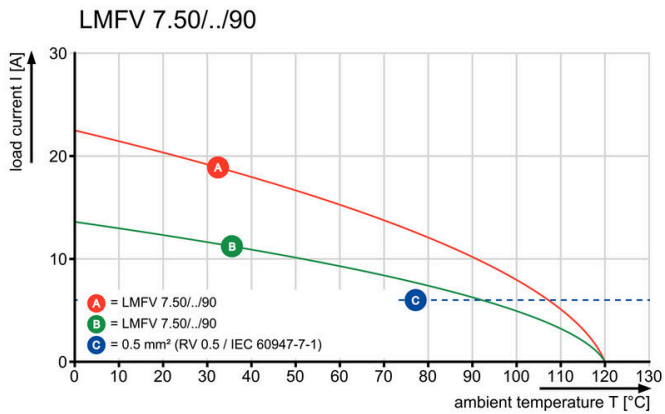
Illustration du produit



Dimensional drawing



Courbe de dérating



Courbe de dérating

