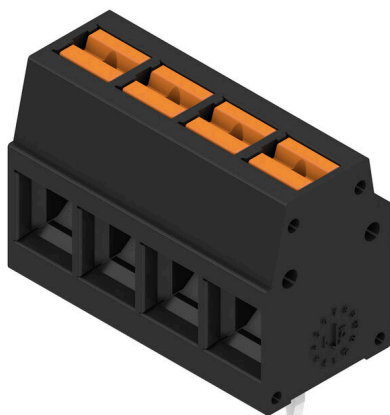


LMFV 5.00/04/90 3.5SN BK BX

Weidmüller Interface GmbH & Co. KG
Klingenbergstraße 26
D-32758 Detmold
Germany

www.weidmueller.com

Illustration du produit



Le raccord rapide innovant - simple, sûr et économique : Blocs de jonction pour circuit imprimé (PCB) avec raccordement à ressort et technologie direct PUSH IN. Un jalon en matière de techniques de raccordement. Étonnamment simples simplement étonnants en pratique :

- Raccordement et déconnexion sans outil de conducteurs massifs avec embouts.
- Repérage unique des potentiels et blocs de jonction grâce à des boutons-poussoirs colorés. Conception et traitement de classe mondiale, adaptés à une vaste gamme d'applications.

Informations générales de commande

| | |
|--------------------|--|
| Version | Bloc de jonction pour circuit imprimé, 5.00 mm, Nombre de pôles: 4, 90°, Longueur du picot à souder (l): 3.5 mm, étamé, noir, PUSH IN avec actionneur, Plage de serrage, max. : 2.5 mm², Boîte |
| Référence | 2787360000 |
| Type | LMFV 5.00/04/90 3.5SN BK BX |
| GTIN (EAN) | 4064675065203 |
| Qté. | 192 Pièce |
| Indices de produit | IEC: 630 V / 24 A / 0.2 - 2.5 mm² UL: 300 V / 15 A / AWG 24 - AWG 14 |
| Emballage | Boîte |

LMFV 5.00/04/90 3.5SN BK BX

Weidmüller Interface GmbH & Co. KG
Klingenbergstraße 26
D-32758 Detmold
Germany

www.weidmueller.com

Caractéristiques techniques

Agréments

Agréments



| | |
|-----------------------|-----------------------------|
| ROHS | Conforme |
| UL File Number Search | Site Web UL |
| Certificat N° (UR) | E60693 |

Dimensions et poids

| | | | |
|------------|---------|---------------------|-------------|
| Profondeur | 10 mm | Profondeur (pouces) | 0.3937 inch |
| Hauteur | 17.3 mm | Hauteur (pouces) | 0.6811 inch |
| Largeur | 20.5 mm | Largeur (pouces) | 0.8071 inch |
| Poids net | 3.69 g | | |

Conformité environnementale du produit

| | |
|---------------------------|---|
| Statut de conformité RoHS | Conforme sans exemption |
| REACH SVHC | Pas de SVHC au-dessus de 0,1 % en poids |

Classifications

| | | | |
|-------------|-------------|-------------|-------------|
| ETIM 8.0 | EC002643 | ETIM 9.0 | EC002643 |
| ETIM 10.0 | EC002643 | ECLASS 14.0 | 27-46-01-01 |
| ECLASS 15.0 | 27-46-01-01 | | |

Conducteurs indiqués pour raccordement

| | | | |
|---|----------------------|---|---------------------|
| Plage de serrage, min. | 0.2 mm ² | Plage de serrage, max. | 2.5 mm ² |
| Section de raccordement du conducteur, AWG 24 AWG, min. | | Section de raccordement du conducteur, AWG 14 AWG, max. | |
| Rigide, min. H05(07) V-U | 0.2 mm ² | Rigide, max. H05(07) V-U | 2.5 mm ² |
| souple, min. H05(07) V-K | 0.2 mm ² | souple, max. H05(07) V-K | 2.5 mm ² |
| avec embout isolé DIN 46 228/4, min. | 0.25 mm ² | avec embout isolé DIN 46 228/4, max. | 1.5 mm ² |
| avec embout, DIN 46228 pt 1, min. | 0.2 mm ² | avec embout selon DIN 46 228/1, max. | 1.5 mm ² |

Texte de référence
Choisissez la longueur des embouts en fonction du produit et de la tension nominale. Le diamètre extérieur du collier plastique ne doit pas être plus grand que le pas (P)

Paramètres du système

| | |
|--|-----------------------------|
| Famille de produits | OMNIMATE Signal - série LMF |
| Technique de raccordement de conducteurs | PUSH IN avec actionneur |
| Montage sur le circuit imprimé | Raccordement soudé THT |
| Orientation de la sortie du conducteur | 90° |
| Pas en mm (P) | 5.00 mm |
| Pas en pouces (P) | 0.197 " |
| Nombre de pôles | 4 |
| Nombre de pôles | 1 |
| Nombre de séries | 1 |
| Longueur du picot à souder (l) | 3.5 mm |

Date de création 04.03.2026 04:34:50 MEZ

Niveau du catalogue / Dessins

LMFV 5.00/04/90 3.5SN BK BX

Weidmüller Interface GmbH & Co. KG

Klingenbergstraße 26
D-32758 Detmold
Germany

www.weidmueller.com

Caractéristiques techniques

| | | |
|--|------------------|-------|
| Dimensions du picot à souder | 0,95 x 0,8 mm | |
| Lame de tournevis | 0,6 x 3,5 | |
| Longueur de dénudage | 8 mm | |
| Tolérance de longueur de dénudage | min. | -1 mm |
| | max. | 0 mm |
| L1 en mm | 15.00 mm | |
| L1 en pouce | 0.590 " | |
| Protection au toucher selon DIN VDE 0470 | IP 20 | |
| Protection au toucher selon DIN VDE 57 106 | protection doigt | |
| Degré de protection | IP20 | |

Données des matériaux

| | | | |
|--|------------------|-------------------------------------|-------------------|
| Matériau isolant | PA | Couleur | noir |
| Éléments d'actionnement de couleurs | Orange | Tableau des couleurs (similaire) | RAL 9011 |
| Indice de Poursuite Comparatif (CTI) | ≥ 600 | Moisture Level (MSL) | |
| Classe d'inflammabilité selon UL 94 | V-0 | Matériau des contacts | Alliage de cuivre |
| Surface du contact | étamé | Traitement | 4-8 µm SN |
| Structure en couches du raccordement soudé | 4...8 µm Sn matt | Température de stockage, min. | -40 °C |
| Température de stockage, max. | 70 °C | Température de fonctionnement, min. | -40 °C |
| Température de fonctionnement, max. | 115 °C | | |

Données nominales selon CEI

| | | | |
|---|-------|---|--------|
| Courant nominal, nombre de pôles min. (Tu = 20 °C) | 24 A | Courant nominal, nombre de pôles max. (Tu = 20 °C) | 24 A |
| Courant nominal, nombre de pôles min. (Tu = 40 °C) | 24 A | Courant nominal, nombre de pôles max. (Tu = 40 °C) | 23.1 A |
| Tension de choc nominale pour classe de surtension/Degré de pollution II/2 | 630 V | Tension de choc nominale pour classe de surtension/Degré de pollution III/2 | 350 V |
| Tension de choc nominale pour classe de surtension/Degré de pollution III/3 | 250 V | Tension de choc nominale pour classe de surtension/Degré de pollution II/2 | 4 kV |
| Tension de choc nominale pour classe de surtension/Degré de pollution III/2 | 4 kV | Tension de choc nominale pour classe de surtension/Degré de pollution III/3 | 4 kV |

Données nominales selon UL 1059

| | | | |
|---|--|---|--------|
| Institut (UR) | UR | Certificat N° (UR) | E60693 |
| Tension nominale (groupe d'utilisation B / UL 1059) | 300 V | Tension nominale (groupe d'utilisation D / UL 1059) | 300 V |
| Courant nominal (groupe d'utilisation B / 15 A UL 1059) | | Courant nominal (groupe d'utilisation D / UL 1059) | 10 A |
| Section de raccordement de câble AWG,AWG 24 min. | | Section de raccordement de câble AWG,AWG 14 max. | |
| Référence aux valeurs approuvées | Les spécifications indiquent les valeurs maximales. Détails - voir le certificat d'agrément. | | |

Emballage

| | | | |
|-------------|-----------|--------------|-----------|
| Emballage | Boîte | Longueur VPE | 170.00 mm |
| Largeur VPE | 130.00 mm | Hauteur VPE | 50.00 mm |

LMFV 5.00/04/90 3.5SN BK BX

Weidmüller Interface GmbH & Co. KG
Klingenbergstraße 26
D-32758 Detmold
Germany

Caractéristiques techniques

www.weidmueller.com

Note importante

| | |
|----------------|--|
| Conformité IPC | Conformité : les produits sont conçus, fabriqués et livrés selon des normes internationales reconnues ; et ils sont conformes aux caractéristiques garanties dans la fiche de données / respectent les propriétés décoratives selon IPC-A-610 « Classe 2 ». Des requêtes supplémentaires sur le produit peuvent être évaluées sur demande. |
| Remarques | <ul style="list-style-type: none">• Additional variants on request• Rated current related to rated cross-section & min. No. of poles.• Wire end ferrule without plastic collar to DIN 46228/1• Wire end ferrule with plastic collar to DIN 46228/4• P on drawing = pitch• Rated data refer only to the component itself. Clearance and creepage distances to other components are to be designed in accordance with the relevant application standards.• The test point can only be used as potential-pickup point.• Long term storage of the product with average temperature of 50 °C and maximum humidity 70%, 36 months |

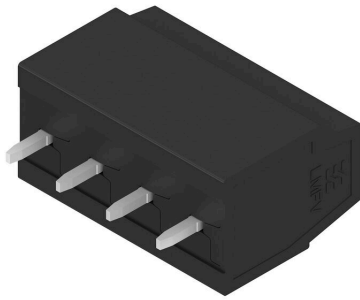
LMFV 5.00/04/90 3.5SN BK BX

Weidmüller Interface GmbH & Co. KG
 Klingenbergstraße 26
 D-32758 Detmold
 Germany

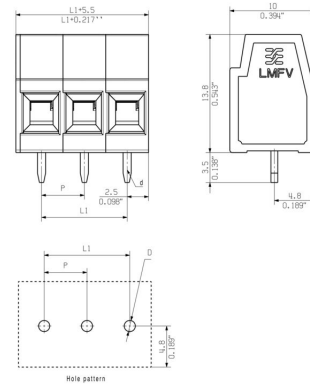
www.weidmueller.com

Dessins

Illustration du produit



Dimensional drawing



Courbe de dérating



Courbe de dérating

